

# MASTER®

## B 3,3 ECA

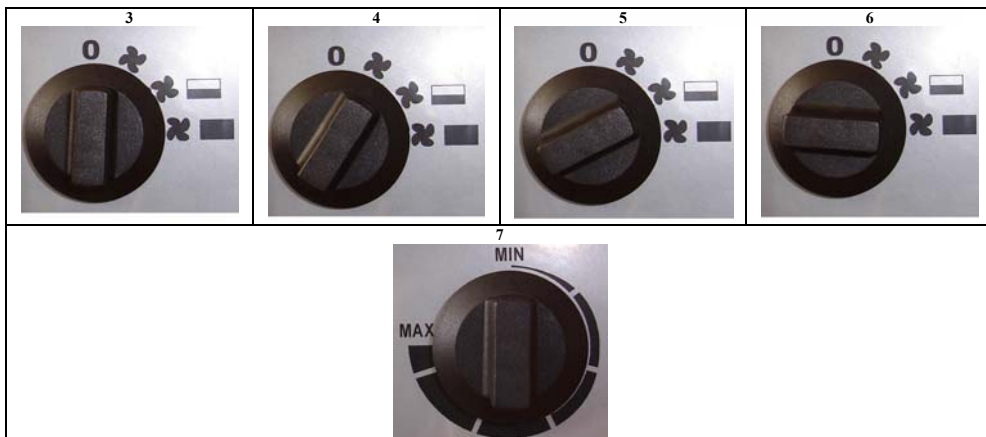
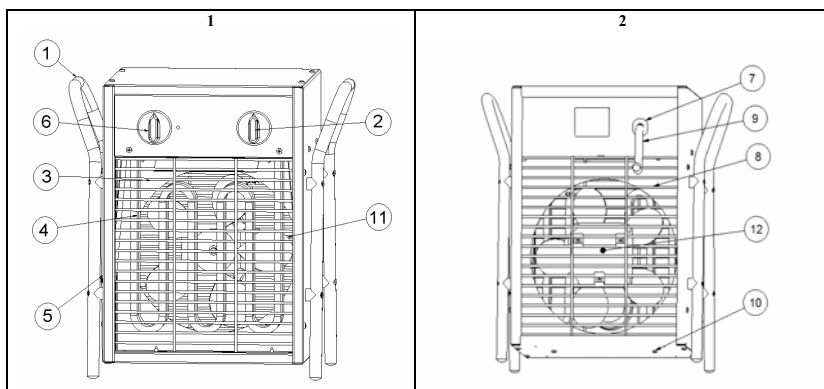
AL	Elektrik ngrohës	Udhëzimi i përdorimit
BG	Електрически отоплител	Инструкция за употреба
CZ	Elektrické ohřivače vzduchu	Návod k obsluze
DE	Elektrisches heizlüftgerät	Betriebsanleitung
DK	Elektriske luftopvarmer indretning	Betjeningsvejledningen
EE	Elektrilised kütteseadmed	Kasutus- ja hooldusjuhend
ES	Generador eléctrico de aire caliente	Manual operativo
FI	Sähköinen ilmanlämmityslaite	Käyttöohjeet
FR	Générateur électrique d'air chaud	Mode D'emploi
GB	Electric air heater	Owner manual
GR	Συσκευή ηλεκτρικής θέρμανσης	Οδηγίες χρήσης
HR	Električni grijači	Instrukcija za uporabu
HU	Elektromos fűtőkészülék	Kezelési utasítás
IT	Generatore d'aria calda elettrico	Manuale operativo
LT	Elektriniai šildytuvai	Naudojimo instrukcijos
LV	Elektriskie sildītāji	Lietošanas instrukcija
NL	Elektrische warmeluchtgenerator	Bedieningshandleiding
NO	Elektronisk Luftvarmeapparat	Brukerveiledning
PL	Elektryczna nagrzewnica powietrza	Instrukcja obsługi
PT	Aquecedor de ar elétrico	Manual de Instruções
RO	Incalzitoare electrice	Instrucție de folosire
RU	Электрический нагреватель	Инструкция По Эксплуатации
SE	Elektrisk luftvärmeanordning	Bruksanvisning
SI	Električni grelec	Navodila za uporabo
SK	Elektrický ohrievač	Návod na použitie
TR	Fanlı ısıtıcılar	kullanma kılavuzu
UA	Електричний нагрівач	Інструкція з обслуговування
YU	Elektricna grejalica	Instrukcija korišćenja



AL TË DHENAT TEKNIKE / BG ТЕХНИЧЕСКИ ДАНИ / CZ TECHNICKÉ ÚDAJE / DE TECHNISCHE DATEN / DK TEKNISK DATA / EE TEHNILISED ANDMED  
 ES ESPECIFICACIONES TÉCNICAS / FI TEKNISET TIEDOT / FR DONNÉES TECHNIQUES / GB TECHNICAL DATA / GR ΤΕΧΝΙΚΑ ΔΕΔΟΜΕΝΑ / HR TEHNIČKI  
 PODACI / HU MŰSZAKI ADATOK / IT DATI TECNICI / LT TECHINIAI DUOMENYS / LV TEHNISKE DATI / NL TECHNISCHE GEGEVENS / NO TEKNISKE  
 DATA / PL DANE TECHNICZNE / PT DADOS TÉCNICOS / RO INFORMATII TEHNICE / RU ТЕХНИЧЕСКИЕ ДАННЫЕ / SE TEKNISKA DATA / SI TEHNIČNI  
 PODATKI / SK TECHNICKÉ PARAMETRE / TR TEKNİK ÖZELLİKLER / UA ТЕХНІЧНІ ДАНІ / YU TEHNIČKI PODACI

Model		B 33 ECA
Power	kW	1,65-3,3
	kcal/h	1433-2866
Switch position 1	kW	OFF
Switch position 2	kW	Fan
Switch position 3	kW	1,65
Switch position 4	kW	3,30
Max current cons.	A	14,5
Voltage	V/Hz	230 / 50
Air displacement	m <sup>3</sup> /h	288
Temperature range	°C	5-35
Weight	kg	5,6
Dimensions l x w x h	mm	250x250x400
Resistance norm		IPX4

AL FIGURAT / BG РИСУНКА / CZ OBRÁZKY / DE ABBILDUNGEN / DK TEGNINGER / EE JOONISED / ES IMÁGENES / FI KUVAT / FR DESSINS / GB PICTURES  
 GR ΣΧΕΔΙΑ / HR CRTEŽE / HU RAJZOK / IT FIGURE / LT PIEŠINIAI / LV ZĪMĒJUMI / NL TEKENINGEN / NO REGNINGER / PL RYSUNKI / PT DESENHOS  
 RO DESENE TEHNICE / RU РИСУНКИ / SE TECKNINGAR / SI RISBE / SK OBRÁZKY / TR RESİMLER / UA РИСУНКИ / YU CRTEŽE



**AL E RËNDËSISHME !!! Ju lutemi të njihni hollësisht me përmbajtjen e këtij udhëzimi para vënies në punë, riparimit ose pastrimit të paisjes. Përdorimi i gabuar i ngrohëses së ajrit mund të shkaktojë plagosje të rënda, degjie, zënie korrenti ose zjarre.**

1. Udhëzimi mbi masat e sigurisë.

Kjo paisje është parashikuar të përdoret në mjediset të mbyllura si psh. magazina, dyqane, shtëpi. Paisja është në përputhje me direktivën 73/23/EEC dhe 89/336/EEC (me ndryshimet 91/263/EEC, 92/31/EEC) dhe 93/68/EEC si dhe normat e harmonizuara EN60335-1, EN 60335-2-30.

**KUJDES!** Paisja nuk duhet të vendoset në vijë të drejtë poshtë prizave elektrike të instaluar në mur. Tër mos preken elementet e brendshme të paisjes.



- Paisja nuk duhet të mbulohet kur është në përdorim pasi mund të shkaktojë nxehje jashtë mase.
  - Paisja të mos përdoret pranë vendeve me lagështi si psh. depozita uji, vaska, dushe ose pishina. Kontakti me ujën mund të shkaktojë masë elektrike ose zënie korrenti.
  - Paisja duhet të mbahet larg materialeve të djegshme. Largësia minimale e sigurisë është 0,5 m. Moszbatimi i kësaj largësie mund të shkaktojë zjarr.
  - Paisja nuk duhet përdorur në mjediset me shumë pluhur si dhe në vendet ku ndodhen benzinë, tretësia kimikë, bojëra ose materiale të tjera avulluese që digjen lehtë. Në mjediset të tilla përdorimi i paisjes mund të shkaktojë shpërthim.
  - Ngrohësja nuk duhet përdorur pranë perdeve ose tekstilëve të tjera me qëllim shmangien e marrjes flakë të tyre.
  - Duhet treguar kujdes i veçantë në rastet kur fëmijët ose kafshët shtëpiake ndodhen në afërsi të paisjes në gjendje pune.
  - Paisja duhet ushqyer me rrymë elektrike sipas parametrave të përkshruar në tabelën bashkangjiturë asaj.
  - Për vënien në punë të paisjes duet përdorur vetëm kabllë elektrik me tokëzim për të shmangur rrezikun e zënie nga korrenti në rast defekti.
  - Pajsa nuk duhet fikur duke e hequr nga priza. Paisja duhet të ftohet me ventilatorin e vet.
  - Kur nuk është në gjendje pune paisja duhet të hiqet nga priza për të shmangur dëmtimet e mundshme.
  - Para heqjes së karkasës duhet të sigurohemi plotësisht që paisja nuk është në prizë. Elementet e brendshëm mund të jenë nën tension.
2. Shpaktimi dhe transporti.
- Pas hapjes së paketimit duhet nxjerrë jashtë paisja dhe elementët e përdorur për sigurimin e saj gjatë transportit.
  - Në rast se paisja duket e dëmtuar duhet njoftuar menjëherë për këtë shëtitë ku u ble paisja.
  - Paisja duhet të kapet në vendet e shënuara me nr 1, fig. 1
  - Paisja duhet të transportohet në paketimin origjinal bashkë me elementët e sigurisë.
3. Përshkrimi i elementeve të paisjes
- Shiko figurat 1-2 në faqen 2

- |                        |                    |
|------------------------|--------------------|
| 1) Vendi i kapjes      | 8) Grila e mbrapme |
| 2) Termostati          | 9) Kabllë elektrik |
| 3) Grila e përparme    | 10) Bazamenti      |
| 4) Elementi ngrohës    | 11) Ventilatori    |
| 5) Karkasa             | 12) Motorri        |
| 6) Çelësi              |                    |
| 7) Venkalimi i kabllit |                    |

4. Vënia në punë e paisjes

**KUJDES !!! Ju lutemi të lexoni me vëmendje udhëzimin e sigurisë para vënies në punë të paisjes, gjë që do tju mundësojë përdorimin në mënyrë të rregullt të paisjes.**

Duhet të siguroheni që kabllë elektrik nuk është i dëmtuar. Në rast dëmtimi kabllë duhet të ndërrohet menjëherë nga shitësi, servisi i autorizuar ose një person i kualifikuar. Duhet të siguroheni gjithashtu që parametrat elektrikë të burimit të rrymës përkojnë me te dhënat teknike të udhëzimit ose me te dhënat që përmban tabela bashkangjitur paisjes.

Paisja duhet të vendoset në pozicion vertikal. Duhet kontrolluar që çelësi të jetë në pozicionin „0” fig.3. Paisja duhet të lidhet me burimin e rrymës. Çelësi duhet të rrotullohet çdo 5 sek. në pozicionet e mëposhtme :

- Vetëm ventilatori – fig.4
- Ngrohje e shkallës së parë – fig.5
- Ngrohje e shkallës së dytë – fig. 6

5. Fikja e paisjes

Për të fikur paisjen duhet rrotulluar çelësi deri tek pozicioni „0”. Pas fikjes së ngrohjes ventilatori duhet të punojë edhe për 3 minuta.

6. Ndryshimi i temperaturës

Nëpërmjet lëvizjes së çelësit të termostatit (fig. 7 faqja 2) mund të ndryshohet temperatura e mjedisit. Pasi arrihet temperatura e dëshiruar termostati automatikisht fik elementet e ngrohjes. Ventilatori do vazhdojë të punojë me qëllim që pasja të mos nxehet tej mase. Kur temperatura bie përsëri nën nivelin e përcaktuar elementët ngrohës do të vihen në punë automatikisht.

7. Çelësi automatik

Për të rritur nivelin e sigurisë paisja përmban një çelës termik automatik i cili ndërpret automatikisht rrymën për elementët ngrohës kur kapërcëhet temperatura maksimale e sigurisë. Në rast të veprimit të këtij çelësi paisja duhet të lihet të ftohet dhe më pas të kërkohet shkak i tejnxehjes.

8. Ruajtja e përkohshme

Kur paisja nuk përdoret për një kohë të gjatë, para depozitimit duhet pastruar duke komprimuar në të ajër. Paisja duhet ruajtur në vend të thatë dhe të pastër. Para përdorimit të ardhshëm duhet kontrolluar kabllin në se është i dëmtuar. Në rast pasigurie ju lutemi të kontaktimi me shitësin ose servisin e autorizuar.

9. Kontrolli periodik

Të paktën një herë në vit paisja duhet çuar në servis për kontroll teknik. Çdo lloj kontrolli ose riparimi duhet kryer vetëm nga personeli i trainuar dhe autorizuar prej prodhuesit.

10. ZGJIDHJA E PROBLEMEVE


LLOJI I DEFEKTTIT	SHKAKU	ZGJIDHJA
Punon motorri por paisja nuk ngroh	Difekt i termostatit Difekt i elementit ngrohës	Ndërrimi i termostatit Ndërrimi i elementit ngrohës
Motorri nuk punon por rezistencat ngrohien	Difekt i motorrit Ventilatori i bllokuar Difekt i çelësit të fikjes	Ndërrimi i motorrit Çbllokimi / pastrimi i ventilatorit Ndërrimi i çelësit të fikjes
E gjithë paisja nuk punon	Shkeputje në qarkun elektrik Difekt i çelësit të fikjes	Kontroll i lidhjes me burimin e rrymës Ndërrimi i çelësit të fikjes
Qarkullim i dobët i ajrit	Papastërti në kanalin e ajrit Difekt i motorrit	Pastrim i kanalit Ndërrimi i motorrit

**BG ВАЖНО!!!** Преди употреба, ремонт или поддръжка, моля внимателно да се запознаете със съдържанието на инструкцията за употреба. Неправилната употреба на електрическия въздушен нагревател може да доведе до тежки наранявания, изгаряния, токов удар или да стане причина за пожар.

1. Инструкцията за безопасност.

Устройството е предназначено за употреба в затворени помещения като: складове, магазини, къщи. Устройството отговаря на директива: 73/23/ЕЕС и 89/336/ЕЕС (промени 91/263/ЕЕС, 92/31/ЕЕС) и 93/68ЕЕС, а също така съответства с хармонизираните норми: EN 60335-1, EN 60335-2-30.

**ВНИМАНИЕ!** Устройството да не се поставя пряко под електрическото гнездо. Да не се докосват вътрешните електрически елементи на устройството.

-  По време на експлоатация, да не се покрива, нито закрива устройството, тъй като съществува опасност от прегряване.
  - Устройството да не се експлоатира в близост до влажни места, като съдове с вода, вани, душове, басейни. Контактът с вода може да доведе до късо съединение или токов удар.
  - Устройството трябва да се съхранява далеч от запалителни материали. Минималното безопасно разстояние е 0,5 м. Несъблюдаването на това указание може да причини пожар.
  - Устройството не трябва да се използва в запранени помещения, а също така и такива, в които се съхранява бензин, разтворители, бои или други изгаряещи се леснозапалими материали. Работата на устройството може да причини експлозия.
  - Нагревателят не би трябвало да се използва в близост до завеси и други платове, за да се избегне тяхното запалване.
  - Бъдете особено внимателни, когато близост до работещия нагревател има деца или животни.
  - Устройството може да бъде захранвано само от източници на напрежение, които отговарят на изискванията дадени в таблицата с техническите данни.
  - За включване към електрическата мрежа трябва да се използва само електрически кабел със заземяване, за да се избегне евентуален токов удар при авария.
  - Устройството не трябва веднага да се изключва от контакта на електрическата мрежа. То трябва да бъде оставено да се охладя от вентилатора.
  - Когато устройството, не се употребява, то трябва да бъде изключено от електрическата мрежа за да не причини евентуални повреди.
  - Преди да свалите капака на устройството, задължително проверете дали щепсела е изваден от гнездото. Вътрешните елементи могат да бъдат под напрежение.
2. Разпаковка и транспорт.
- a. След отварянето на кашона, извадете устройството и всички обезпечаващи го елементи по време на транспорт.
  - b. В случай, че устройството изглежда повредено, веднага трябва да уведомите продавача, от когото устройството е закупено.
  - c. За преместване на устройството служат дръжки номер 2 рис. 1.
  - d. Устройството трябва да бъде транспортирано в оригиналната му опаковка, заедно с обезпечаващите го елементи.
3. Описание на елементите на продукта.

Виж рисунки 1-2, стр. 2

- |                   |                       |
|-------------------|-----------------------|
| 1) Дръжка         | 8) Задна решетка      |
| 2) Термостат      | 9) Електрически кабел |
| 3) Предна решетка | 10) Основа            |
| 4) Греещ елемент  | 11) Вентилатор        |
| 5) Капак          | 12) Двигател          |
| 6) Преключател    |                       |
| 7) Кабелен преход |                       |

4. Включване на устройството

**ПРЕДУПРЕЖДЕНИЕ!!!** Преди включването на устройството, моля внимателно да прочетете инструкцията за безопасност, тъй като ви позволи правилно да ползвате устройството.

Уверете се, дали електрическият кабел не е повреден. В случай на повреда, продавачът, оторизираният сервиз или квалифицирано лице трябва незабавно да го заменят. Също така трябва да се провери, дали техническите параметри на източника на напрежение отговарят на техническите данни от инструкцията или на данните от таблицата с техническите данни върху устройството. Устройството да се постави в стомашна позиция. Да се провери дали преключателът е в позиция „0” рис.3. Включете устройството към електрическата мрежа. Превъртете преключателът на съответната позиция, в промеждутък от 5 секунди:

- Само вентилатор – рис. 4
- I степен нагряване – рис. 5
- II степен нагряване – рис. 6

5. Изключване на изделието

За да изключите устройството трябва да превъртите преключателите в позиция „0”. След изключване на устройството, вентилаторът трябва да работи още 3 минути.

6. Регулация на температурата

Чрез превъртане на копчето на термостата (рис. 7 стр. 2) може да се регулира температурата в помещението. След достигане на желаната температура, термостатът автоматично ще се изключи греещите елементи. Вентилаторът ще продължи да работи за да се избегне пренагряване на устройството. Когато температура падне под желаната, греещите елементи автоматично ще се включат.

7. Термичен преключател.

С цел безопасност, устройството притежава вграден термичен преключател, който автоматично изключва тока на нагревателните елементи след превишаване на безопасната температура. В случай на автоматично изключване, устройството трябва да се охладя и да се намери причината на изключването му

8. Съхранение.

Когато по-дълго време няма да ползвате устройството, преди съхранението му трябва да го почистите, чрез продухване с компресор. Устройството трябва да се съхранява на сухо и чисто място. Преди повторна употреба проверете дали кабелът не е повреден. В случай на съмнение, моля свържете се с продавача или оторизиран сервиз.

9. Контрола на работа.

Най-малко веднъж годишно, устройството трябва да премине на техническа проверка в сервиз. Всички прегледи и ремонти могат да се извършват само от обучени и упълномощени от производителя лица.

#### 10. РЕШАВАНЕ НА ПРОБЛЕМИ

Тип на аварията	ПРИЧИНА	РЕШЕНИЕ
Двигателят работи, но нагревателят не нагрява	Повреден термостат. Повреден нагряващ елемент.	Да се замени термостата. Да се замени нагряващия елемент.
Двигателят не работи, но нагревателите нагряват	Повреден двигател. Блокиран вентилатор Повреден преключател.	Да се замени двигателя. Да се разблокира/почисти вентилатора. Да се замени преключател.
Устройството не работи	Прекъснат електрически участък.  Повреден преключател.	Да се провери включването към електрическата мрежа. Да се замени преключател.
Малък приток на въздух	Замърсен въздушен канал. Повреден двигател.	Да се прочисти. Да се замени двигателя.

**CZ DŮLEŽITÉ!!! Před zapnutím, opravou nebo údržbou, si důkladně přečtěte tyto pokyny a návod. Nesprávné zacházení se spotřebičem může způsobit těžká poranění, popáleniny, úrazy elektrickým proudem či požár.**

1. Bezpečnostní pokyny  
Tento přístroj je přízpůsoben přepravě a je určen k použití v uzavřených prostorech, jako např. ve skladech, obchodech a bytech. Spotřebič splňuje direktivu 73/23/EEC a 89/336/EEC (změny 91/263/EEC, 92/31/EEC) i 93/68EEC spolu s normami: EN 60335-1, EN 60335-2-30.

**UPOZORNĚNÍ! Spotřebič nesmí být umístěn přímo pod elektrickou zásuvkou. Nedotýkejte se vnitřních dílů spotřebiče.**



- Spotřebič nezakrývejte, může dojít k přehřátí.
- Nepoužívejte v blízkosti vlhka: nádoby s vodou, vany, sprchy nebo bazény. Při kontaktu s vodou může dojít k elektrickému zkratu nebo poranění elektrickým proudem.
- Udržujte daleko od hořlavín (nejméně 0,5 metru). Nedodržení tohoto pokynu může způsobit požár.
- Nepoužívejte v prašných prostorech a tam, kde se skladuje benzín, ředidla, barvy nebo jiné hořlavé tekuté látky. Práce spotřebiče v těchto podmínkách může u výparů způsobit výbuch.
- Neuvádějte do provozu v blízkosti záclon a jiného textilu, neboť může dojít k požáru.
- Udržujte mimo dosahu dětí a zvířat.
- Zapněte pouze do zásuvky s napětím, které odpovídá hodnotám uvedeným na výrobním štítku.
- Jako přívod používejte výhradně kabel se zemněním, aby se zamezilo úrazu elektrickým proudem.
- Nevypínejte vytáhnutím ze zásuvky, spotřebič se musí zchladit ventilátorem.
- V době, kdy se zařízení nepoužívá, by mělo být odpojené ze zásuvky, aby se předešlo případnému neúmyslnému poškození.
- Před sejmutím krytu se ujistěte, že zástrčka je vytažena ze zásuvky, vnitřní díly mohou být pod napětím.

2. Vybalení a doprava
- Po otevření vyjměte spotřebič a všechny předměty, které jej chránily •během dopravy.
  - Pokud spotřebič vypadá na vadný, informujte o tom ihned prodejce, u kterého jste spotřebič zakoupili.
  - Pro přenášení spotřebiče jsou držadla č. 1 obr. 1 str. 2
  - Přístroj musí být přepravován v původním balení společně se zabezpečením.

3. Popis výrobku  
Viz obr. 1-2 na str. 2.

- |                  |                     |
|------------------|---------------------|
| 1) Držadlo       | 8) Zadní mřížka     |
| 2) Termostat     | 9) Elektrický kabel |
| 3) Přední mřížka | 10) Základ          |
| 4) Topná tělíska | 11) Ventilátor      |
| 5) Plášť         | 12) Motor           |
| 6) Přepínač      |                     |
| 7) Kabel-lis     |                     |

4. Zapnutí spotřebiče  
**UPOZORNĚNÍ!!! Před zapnutím si důkladně se přečtěte bezpečnostní pokyny. Tyto pokyny dodržujte, aby spotřebič pracoval bezpečně.**

Ujistěte se, že elektrický přívodní kabel není poškozen. Jestli je poškozený, tak ho musí okamžitě vyměnit prodejce, servis nebo odborný pracovník. Zkontrolujte jestli napětí sítě v místě provozu zodpovídá požadavkům v návodu nebo na štítku.

Přístroj umístěte do stojící polohy. Ujistěte se, zda vypínač je v poloze „0“ obr. 3. Zapněte spotřebič do zásuvky. Otáčejte vypínač v 5 sekundových časových intervalech do požadované polohy:

- Jenom ventilátor – obr. 4
  - stupeň ohřívání – obr. 5
  - stupeň ohřívání – obr. 6
5. Vypnutí spotřebiče  
Otočte vypínač do polohy „0“. Ventilátor ponechte 3 minuty běžet, před tím, než přístroj vypnete úplně.
6. Regulace termostatu  
Otáčením vypínače pro ovládání termostatu (obr. 7 str. 2) můžete regulovat teplotu v místnosti. Když se dosáhne požadovaná teplota termostat automaticky vypne topná tělíska, ale ventilátor zůstává nadále v provozu, aby nedošlo k přehřátí. Pokud teplota se sníží topná tělíska se samy znovu zapnou.
7. Tepelná pojistka  
Pro větší bezpečí, spotřebič je vybavený v pojistku, která vypne topná tělíska v případě, že se přístroj z jakéhokoliv důvodu přehřeje. Jestli tato pojistka vypadne, ponechte přístroj vychladnout, předtím než budete zkoumat příčinu poruchy..
8. Sezónní uskladnění  
Pokud spotřebič nebudete používat delší dobu, před uskladněním ho důkladně očistěte a to nejlépe profukováním stlačeným vzduchem. Spotřebič skladujte v čistém a suchém místě. Před tím než spotřebič začnete znovu používat, zkontrolujte, jestli není přívodní kabel poškozen. Jestli máte jakoukoliv pochybnost o stavu spotřebiče kontaktujte prodejce nebo servis.
9. Kontrola provozu  
Spotřebič se musí nejméně jednou do roka důkladně odborně prohlídnout. Jakoukoliv opravu na zařízení může provádět jenom osoba dostatečně odborně způsobilá a přeškolená výrobcem.

#### 10. ODSTRANOVÁNÍ ZÁVAD

ZÁVADA	PŘÍČINA	ODSTRANĚNÍ
Motor pracuje, ale spotřebič nehřeje.	Porucha termostátu Porucha topných tělísek	Vyměnit termostat Vyměnit topná tělíska
Motor nepracuje, ale tělíska hřejou	Porucha motoru Blokáda ventilátoru Přerušený přívod proudu	Vyměnit motor Odblokovat / vyčistit ventilátor Spotřebič odpojit od sítě a zkontrolovat přívod.
Spotřebič nepracuje	Přerušený přívod proudu Porucha vypínače	Zkontrolovat přívod. Vyměnit vypínač
Omezené proudění vzduchu	Znečištěný vzdušný kanál Porucha motoru	Vyčistit průchody Vyměnit motor

**DE WICHTIG!!!** Lesen Sie die Betriebsanleitung aufmerksam und ganz durch, bevor Sie mit Montage, Inbetriebnahme oder Wartung des Geräts beginnen. Der unsachgemäße Gebrauch des Heizgeräts kann zu schweren Verletzungen durch Verbrennungen, Brandgefahr oder elektrische Schläge führen.

1. Sicherheitshinweise

Dieses tragbare Gerät ist für die Heizung geschlossener Räume, etwa von Lagerräumen, Geschäftslokalen, Wohnungen konzipiert. Das Gerät entspricht den Direktiven 73/23/EEC, 89/336/EEC (Änderungen 91/263/EEC, 92/31/EEC) und 93/68/EEC zusammen mit den Normen: EN 60335-1, EN 60335-2-30.

**ACHTUNG!!!** Das Gerät darf nicht direkt unterhalb einer Steckdose aufgestellt werden. Innere Teile des Geräts nicht berühren.



- Decken Sie das Gerät niemals ab, es könnte überhitzen.
  - Verwenden Sie dieses Heizgerät nicht in unmittelbarer Nähe von Waschbecken, Badewannen, Duschen oder Schwimmbecken. Wasserkontakt kann Kurzschluss oder Stromverletzung zur Folge haben.
  - Der Mindestabstand zu entflammaren Stoffen muss 50 cm betragen.
  - Verwenden Sie das Gerät nie in Räumen, in denen Benzin, Lösungsmittel, Lacke oder andere leicht entflammare Dämpfe aufbewahrt werden.
  - In unmittelbarer Nähe von Vorhängen nicht verwenden.
  - Halten Sie Kinder und Tiere fern.
  - Schließen Sie das Gerät nur an die Stromversorgung an, wenn deren Spannung und Frequenz den auf dem Typenschild angegebenen Werten entsprechen.
  - Verwenden Sie ausschließlich dreidradrige Verlängerungskabel, die über einen entsprechenden Querschnitt verfügen.
  - Das Gerät darf nicht durch direktes Ziehen des Steckers aus der Steckdose ausgeschaltet werden. Das gerät muss durch den Ventilator gekühlt werden.
  - Nehmen Sie das Gerät vom Stromnetz, wenn Sie es nicht benutzen.
  - Bevor Sie das Gehäuse demontieren, prüfen Sie, ob der Stecker aus der Steckdose gezogen wurde. Innere Teile des Gerätes können unter Spannung bleiben.
2. Aupackung und Transport.
- Verpackung öffnen und das Gerät sowie alle Transportschutzmittel herausnehmen.
  - Wenn das Heizgerät Beschädigungen aufweist, wenden Sie sich an den Einzelhändler, bei dem der Kauf getätigt wurde.
  - Zum tragen des Gerätes sind die Griffe Nr. 1 Abb. 1 S 2 vorgesehen.
  - Das Gerät muss in original Verpackung und mit allen Schutzelementen transportiert werden.
3. Bezeichnungen der Einzelteile.

Siehe Abb. 1/2, S. 2

- |                             |                           |
|-----------------------------|---------------------------|
| 1) Griff                    | 8) Schutzgitter Rückseite |
| 2) Thermostat               | 9) Stromversorgungskabel  |
| 3) Schutzgitter Vorderseite | 10) Fuß                   |
| 4) Heizwiderstand           | 11) Ventilator            |
| 5) Gehäuse                  | 12) Motor                 |
| 6) Schalter                 |                           |
| 7) Kabelklemme              |                           |

4. Einschalten des Gerätes.

**ACHTUNG!!!** Lesen Sie und befolgen Sie die Warnungen im Absatz. Sicherheitshinweise. Halten Sie sich daran, um den sicheren Betrieb dieses Heizgeräts zu gewährleisten.

Kontrollieren Sie, dass das Stromversorgungskabel unversehrt ist. Wenn das Stromversorgungskabel beschädigt ist, muss es vom Hersteller, dessen Kundendienst oder ähnlich qualifiziertem Personal ausgetauscht werden. Stellen Sie sicher, dass die elektrischen Eigenschaften der Steckdose mit den in der Bedienungsanleitung oder auf dem Typenschild angegebenen Werten übereinstimmen..

Stellen Sie das Gerät auf eine ebene Unterlage. Prüfen Sie, ob der Schalter sich in der „0“ Position befindet Abb. 3. Verbinden Sie das Stromversorgungskabel mit dem Stromnetz. Drehen Sie den Schalter in die gewünschte Stellung:

- Abb.4, Nur Ventilator
- Abb.5, Heizung - Stufe I
- Abb.6, Heizung - Stufe II

5. Ausschalten des Gerätes.

Drehen Sie den Schalter in die Stellung „0“. Nachdem die Heizung ausgeschaltet wurde soll der Ventilator noch 3 Minuten lang laufen.

6. Regelung des Raumthermostats.

Durch Drehen am Einstellknopf des Raumthermostats (Abb.7 S. 2) kann die Raumtemperatur geregelt werden. Bei Überschreiten des eingestellten Werts schalten sich die Heizwiderstände ab, während der Ventilator weiterläuft. Wenn die Raumtemperatur wieder unter den eingestellten Wert fällt, werden die Heizwiderstände automatisch eingeschaltet.

7. Sicherheitsthermostat.

Das Gerät verfügt über einen Sicherheitsthermostat, der bei Überhitzung des Geräts eingreift. Wenn der Sicherheitsthermostat eingreift, lassen Sie das Gerät abkühlen und suchen dann nach der Ursache der Überhitzung..

8. Lagerung und regelmäßige Überprüfung.

Wenn das Gerät längere Zeit nicht benutzt wird, reinigen Sie es gründlich mit Druckluft, bevor Sie es wegstellen. Lagern Sie es trocken und schützen Sie es vor Staub. Wenn das Gerät wieder in Betrieb genommen wird, kontrollieren Sie den Zustand des Stromkabels; bei Zweifeln an dessen einwandfreiem Zustand rufen Sie den Kundendienst an.

9. Kontrolle des Betriebs.

Lassen Sie das Gerät in jedem Fall einmal jährlich überprüfen. Jegliche Wartung des Geräts sollte nur durch geschultes und vom Hersteller autorisiertes Fachpersonal erfolgen.

10. PROBLEME UND LÖSUNGEN.

STÖRUNG	MÖGLICHE URSACHE	ABHILFE
Der Motor läuft, das Gerät heizt aber nicht.	Regelthermostat ist defekt Heizwiderstand ist defekt	Regelthermostat ersetzen Heizwiderstand ersetzen
Der Motor läuft nicht, die Heizwiderstände funktionieren.	Motor ist defekt Ventilator ist versperrt Schalter ist defekt	Motor ersetzen Ventilator freimachen/reinigen Schalter ersetzen
Das Gerät funktioniert gar nicht.	Unterbrechung im Stromkreis Schalter ist defekt	Stromversorgung überprüfen Schalter ersetzen
Reduzierter Luftstrom.	Luftkanal ist verschmutzt Motor ist defekt	Luftkanal freimachen Motor ersetzen

**DK VIGTIGT!!! Alle instruktioner skal læses nøje igennem for varmeanlægget anvendes, vedligeholdes eller rengøres. Forkert anvendelse kan medføre alvorlige personskader, forbrænding, elektrisk stød eller brand.**

1. Sikkerhedsforskrifter.

Anlægget er beregnet til indendørs brug f.eks. i lagre, forretninger, boliger. Det opfylder kravene i henhold til direktiver 73/23/EEC, 89/336/EEC (senere ændringer 91/263/EEC, 92/31EEC) og 93/68/EEC samt harmoniserede standarder EN 60335-1 og EN 60335-2-30.

**ADVARSEL! Stil aldrig anlægget direkte under stikdåser.**

**Udvendige elementer må ikke berøres.**



- -Dæk ikke varmeanlægget til når det er i brug for at undgå overhedning.
- Brug aldrig anlægget i nærheden af fugtige eller våde omgivelser som f.eks. beholdere med vand, badekar, brusekabine, svømmebassin. Kontakt med vand øger risikoen for kortslutning eller elektrisk stød.
- Hold anlægget på afstand af letantændelige stoffer. Sikkerhedsafstand: min. 0,5 m. Tilførselsafstand af disse forskrifter kan medføre brand.
- Brug aldrig varmeren i støvede omgivelser og rum, hvor der lagres benzin, opløsningsmidler, maling eller andre letantændelige, fordampende stoffer, da det kan medføre eksplosion.
- Hold anlægget på afstand af gardiner eller lign. for at undgå antændelse af disse.
- Udvis den yderste forsigtighed når der er børn eller dyr i nærheden af varmeren.
- Anlægget må kun forsynes med strøm, som stemmer overens med de på typeskiltet anførte anvisninger.
- Brug kun netledningen med jordforbindelse for at undgå risiko for elektrisk stød i kritiske tilfælde.
- Afbryd aldrig anlægget ved at trække stikket ud af stikdåsen. Vent til ventilatoren køler anlægget af.
- Når anlægget ikke bruges, træk stikket ud af stikdåsen for at undgå eventuelle beskadigelser.
- Kontrollér, at stikket er trukket ud af stikdåsen, før anlæggets hus demonteres. Indvendige elementer kan være under spænding.

2. Udpakning og transport.

- Fjern emballagen og indlæg og tag anlægget ud.
- Konstatere transportskader på det leverede anlæg, skal forhandleren omgående underrettes herom.
- Skal varmeren flyttes, brug håndtag nr. 1, fig. 1 side 2.
- Varme anlægget bør transporteres forsigtigt i dens originalemballage og tilhørende indlæg.

3. Produktbeskrivelse

Se Fig. 1-2, side 2

- |                  |                |
|------------------|----------------|
| 1) Håndtag       | 8) Baggitter   |
| 2) Termostat     | 9) Netledning  |
| 3) Frontgitter   | 10) Søjle      |
| 4) Varmelegeme   | 11) Ventilator |
| 5) Hus           | 12) Motor      |
| 6) Kontakt       |                |
| 7) Ledningskanal |                |

4. Sådan tænder du varmeanlægget:

**ADVARSEL!!! Sikkerhedsforskrifter skal læses nøje igennem før varmeanlægget opstartes for at undgå forkert anvendelse.**

Kontrollér, at ledningen er uden fejl. Opdages fejl, skal den omgående udskiftes ved forhandler, servicemontør eller uddannet fagmand. Kontrollér desuden om anlæggets spænding og frekvens stemmer overens med de i brugsanvisningen eller på typeskiltet anførte anvisninger.

Stil anlægget i oprejst position. Kontrollér, at kontakten er i pos. "0" - fig. 3. Tilslut netledningen. Drej kontakten hver 5 sekunder indtil den når den ønskede position:

- Kun ventilator – fig. 4
- Varmeangivelse 1. grad – fig. 5
- Varmeangivelse 2. grad – fig. 6

5. Sådan lukker du for varmeanlægget:

Drej kontakten til pos. "0" og lad ventilatoren være i drift i 3 minutter.

6. Temperaturindstilling

Temperaturen i rummet kan indstilles vha. termostats drejekontakt (fig. 8 side 2). Efter den indstillede temperatur er opnået, slukker termostaten automatisk for varmelegemer, mens ventilatoren sørger for, at der ikke opstår overhedning. Faldet temperaturen under det indstillede niveau, tænder varmelegemerne automatisk.

7. Overhedsikring

Varmeren er forsynet med en indbygget overhedsikring, som automatisk lukker for varmelegemer når temperaturen overskrider sikkerhedsniveau. Træder overhedsikringen i kraft, lad anlægget køle af og find årsagen til overhedningen.

8. Periodisk oplagring

Skal varmeanlægget ikke bruges i en længere periode, bør den renses før oplagring ved at lufte med luft under tryk. Anlægget opbevares på et tørt og rent sted. For ibrugtagning Kontrollér at ledningen er uden fejl. I tilfælde af tvil, kontakt forhandleren eller en autoriseret service.

9. Vedligeholdelse

Varme anlægget skal efterses en gang om året. Eftersyn eller vedligeholdelse må kun udføres af det af producenten trænet og autoriseret fagpersonale.

10. FEJLFINDING

FEJL	ÅRSAG	LØSNING
Motoren virker, men anlægget afgiver ikke varme.	Beskadiget termostat. Beskadiget varmelegeme.	Udskift termostaten. Udskift varmelegemet.
Motoren virker ikke, men varmelegemer afgiver varme.	Beskadiget motor. Blokeret ventilator. Beskadiget afbryder.	Udskift motoren. Åbn / rens ventilatoren. Udskift afbryderen
Hele anlægget virker ikke.	Afbrudt el-nettet. Beskadiget afbryder.	Kontrollér tilslutning. Udskift afbryderen
Begrænset lufttilførsel.	Forurenede luftkanal. Skadet motor.	Rens kanalen. Udskift motoren.

**EE TÄHELEPANU!!!** Enne seadme käivitamist, remonti või puhastamist palume tutvuda juhendiga. Soojapuhuri ebaõige kasutamine võib kaasa tuua raskeid kehavigastusi, põletusi ja elektrikahjustusi ning põhjustada tulekahju.

1. Ohutusjuhised

Kõnealune seade on mõeldud kasutamiseks kinnistes ruumides, nagu laod, kauplused, elumajad. Seade vastab direktiividele 73/23/EEC, 89/336/EEC (muudatused 91/263/EEC, 92/31/EEC) ja 93/68/EEC ning nendega kooskõlastatud standarditele EN 60335-1 ja EN 60335-2-30. **TÄHELEPANU!!!** Seadet ei tohi paigutada vahetult pistikupesaga alla. Mitte puudutada seadme sisedetaile.



- Ülekuumenemise vältimiseks ei tohi seadet ei osaliselt ega täiesti kinni katta.
- Mitte kasutada seadet kõrge niiskustasemega objektide läheduses, nagu näiteks veekogud, vannitoad, duširuumid, basseiniid. Kokkupuude veevga võib esile kutsuda lühise või elektrikahjustuse.
- Seade ei tohi asuda põlevainete lähedal. Minimaalne ohutu kaugus on 0,5 m. Selle reegli rikkumine võib esile kutsuda tulekahju.
- Mitte kasutada soojapuhurit tolmustes ruumides ning ruumides, kus hoitakse bensiini, lahusteid, värve või muid auruvaid kergstüttavaid materjale. Töötav seade võib esile kutsuda nende plahvatuse.
- Mitte paigutada soojapuhurit kardinale ja muude tekstiilmaterjalide lähedusse, et hoida ära nende süttimine.
- Eriti ettevaatlik tuleb olla, kui töötava seadme läheduses viibivad lapsed või loomad.
- Seadet võib ühendada üksnes sellisesse vooluallikasse, mis vastab märgisplaadil näidatud nõuetele.
- Seadme vooluvõrku lülitamiseks tohib kasutada üksnes maandusega elektrijuhet, et vältida elektrikahjustusi avari korral.
- Seadet ei tohi välja lülitada, tömmates pistiku pistikupesast välja. Enne väljalülitamist peab seade jahtuma töötava ventilaatoriga.
- Kui seadet ei kasutata, tuleb see elektrivõrgust välja lülitada, et vältida võimalikke rikkeid.
- Enne seadme korpuse mahavõtmist tuleb kontrollida, kas pistik on pistikupesast välja võetud. Sisedetailid võivad olla pinges all.

2. Lahtipakkimine ja transportimine

- Pärast pakendi avamist võtta seade ja kõik selle transportimisel kasutatud kaitseelementid välja.
- Kui seade tundub olevat kahjustatud, teavitada sellest kohe edasimüüjat, kellelt seade osteti.
- Seadme kandmiseks on olemas käepidemed 1, vt joon. 1, lk 2.
- Seadet tuleb transportida tehasepakendis, koos kaitseelementidega.

3. Seadme osad  
Vt joonis 1, 2 lk 2

- |                       |                        |
|-----------------------|------------------------|
| 1) käepide            | 8) tagumine kaitsevõre |
| 2) termostaat         | 9) toitejuhe           |
| 3) eesmine kaitsevõre | 10) alus               |
| 4) kuumuti            | 11) ventilaator        |
| 5) korpus             | 12) mootor             |
| 6) lüliti             |                        |
| 7) kaablühendus       |                        |

4. Seadme sisselülitamine

**TÄHELEPANU!!!** Enne soojapuhuri sisselülitamist palume tähelepanelikult läbi lugeda ohutusjuhised, et seadet õigesti kasutada.

Veenduda, et toitejuhe ei ole mitte mingil moel kahjustatud. Kui juhe on kahjustatud, tuleb see kohe imber vahetada, kasjuures seda tohib teha üksnes müüja, volitatud teeninduspunkti või vastava kvalifikatsiooniga isik. Veenduda, et kasutatava toitevoolu parameetrid vastavad kasutusjuhendis või seadme märgisplaadil toodud näitajatele.

Seade paigutatakse kohale vertikaalasendis. Kontrollida, et lüliti oleks asendis «0» (joonis 3). Lülitada seade vooluvõrku. Pöörata lüliti järjekorras 5sekundiliste vahedega soovitud asendisse:

- ventilaatorirrežiim – joon. 4
- I soojendusaste – joon. 5
- II soojendusaste – joon. 6

5. Seadme väljalülitamine

Seadme väljalülitamiseks tuleb keerata lüliti asendisse «0». 3 minutit enne väljalülitamist tuleb puhur lülitada imber ventilaatorirrežiimile.

6. Temperatuuri reguleerimine

Termostaadi käepideme pööramisega (joon. 7 lk 2) saab reguleerida ruumi temperatuuri. Kui soovitud temperatuur on saavutatud, lülitab termostaat seadme kütteelementid automaatselt välja. Ventilaator töötab edasi, et vältida seadme ülekuumenemist. Kui temperatuur langeb alla etteantud taseme, lülituvad kütteelementid automaatselt sisse.

7. Termokaitse

Ohutustaseme tõstmiseks on soojapuhur varustatud termokaitsega, mis lülitab automaatselt kuumutite toite ülekuumenemise korral välja. Kui rakendub termokaitse, tuleb lasta seadmel jahtuda ning leida väljalülitamise põhjus.

8. Ajutine hoiupeanek

Kui seadet ei kasutata pikema aja jooksul, tuleb seda enne hoiupeanekut puhastada, puhudes seadme seestpoolt suruõhuga läbi. Seadet tuleb hoida kuivas puhtas ruumis. Enne seadme kasutuselevõttu tuleb kontrollida, kas toitejuhe ei ole kahjustatud. Vähimategi kahtluse korral tuleb kontakteeruda müüja või volitatud teeninduspunktiaga.

9. Perioodiline kontroll

Vähemalt kord aastas tuleb teostada seadme tehniline kontroll volitatud teeninduspunkti. Igasuguseid ülevaatusi ja remonte tohivad teha vaid vastava koolitusega ja seadme tootja poolt volitatud töötajad.

10. VÕIMALIKE RIKETE KÕRVALDAMINE

PROBLEEM	PÕHJUS	LAHENDUS
Mootor töötab, kuid seade ei soojenda.	Termostaat on läbi põlenud. Kütteelement on kahjustatud.	Termostaat asendada uuega. Kütteelement asendada uuega.
Mootor ei tööta, kuid kuumutid soojenevad.	Mootor on kahjustatud. Ventilaator on blokeeritud. Lüliti on kahjustatud.	Mootor asendada uuega. Ventilaator blokeerimist vabastada/puhastada. Lüliti asendada uuega.
Kogu seade ei tööta.	Vooluringi katkestus. Lüliti on kahjustatud.	Kontrollida toite lülitust. Lüliti asendada uuega.
Õhu vool on vähenenud	Õhukanal on reostunud. Mootor on kahjustatud.	Puhastada. Mootor asendada uuega.



**ES IMPORTANTE !!! Leer atentamente y por completo el manual de instrucciones antes de conectar, reparar o limpiar este aparato. El uso del calentador puede causar graves lesiones quemaduras, choques eléctricos o incendios.**

**1. INFORMACIONES SOBRE LA SEGURIDAD**

Este aparato es transportable y está concebido para el calentamiento de espacios cerrados como almacenes, tiendas, viviendas. El aparato cumple con los requisitos de la directiva 73/23/EEC y 89/336/EEC (cambios 91/263/EEC, 92/31/EEC) y 93/68EEC junto con normas armonizadas: EN 60335-1, EN 60335-2-30.  
**ADVERTENCIA! No colocar el aparato directamente debajo de un enchufe de pared. No tocar los elementos interiores del aparato.**



- No tapar ni cubrir el aparato mientras está encendido para evitar el sobrecalentamiento.
- No usar el aparato cerca de los lugares húmedos, como recipientes de agua, bañeras, duchas, piscinas. El contacto con agua puede causar un cortocircuito o lesiones.
- La distancia mínima de los materiales inflamables debe ser de 0,5m. Existe peligro de incendio si no se observa esta norma
- No usar nunca el aparato en ambientes en los que estén presentes gasolina, disolventes, pintura o demás sustancias altamente inflamables o cerca de cortinajes. Funcionamiento del aparato puede causar explosión de estas sustancias.
- Mantener lejos del aparato a los niños y los animales. Si cerca del lugar de su funcionamiento se encuentran niños o animales, emplear medios especiales de seguridad.
- Alimentar el aparato solamente con corriente que posea la tensión y la frecuencia especificadas en la etiqueta de los datos técnicos.
- Usar solamente alargadores con tres cables conectados en masa y de sección adecuada.
- Desconectar el aparato de la red eléctrica cuando no se usa.
- El aparato no debe estar colocado inmediatamente bajo una toma de corriente.
- Si el aparato es abandonado temporalmente en condiciones poco seguras, asegurarse que no podrá ser usado y desconectarlo siempre de la toma de corriente.
- Antes de proceder con cualquier tipo de mantenimiento, cuidado y reparación del aparato, se debe desconectar la alimentación eléctrica de la toma de corriente.
- No desconectar el aparato sacando el enchufe de la red eléctrica. El aparato debe enfriarse con el ventilador

**2. DESEMBALAJE Y TRANSPORTACIÓN**

- Eliminar todos los materiales usados para el embalaje y el envío del aparato.
- Extraer todos los artículos de la caja.
- Si el calentador parece haber sufrido daños, informar al concesionario en el que ha sido comprado.
- El aparato posee agarres (núm. 1, imagen 1 , pág.2) para levantarlo y transportar.
- El calentador debe ser transportado en el embalaje de productor, con todos los seguros correspondientes.

**3. DESCRIPCIÓN DE LOS COMPONENTES**

Véase las imágenes 1,2 pág. 2

- |                           |                             |
|---------------------------|-----------------------------|
| 1) Manilla                | 8) Rejilla protección post. |
| 2) Termostato             | 9) Cable de alimentación    |
| 3) Rejilla protección Nat | 10) Pie                     |
| 4) Resistencia            | 11) Ventilador              |
| 5) Revestimiento          | 12) Motor                   |
| 6) Conmutador             |                             |
| 7) Sujeta cable           |                             |

**4. ENCENDIDO**

**ADVERTENCIA!!!: Leer las advertencias presentadas en la sección Informaciones sobre la seguridad. Es necesario seguir las instrucciones para que este calentador funcione en modo seguro.**

Verificar si el cable de alimentación está íntegro en toda su superficie. Si el cable de alimentación está dañado debe ser sustituido por el fabricante o por su servicio de asistencia o por una persona capacitada. Averiguar si las características eléctricas de la toma de corriente corresponden a lo especificado en el manual de instrucciones o en la tabla de especificaciones del aparato.

Colocar el aparato en posición vertical. Comprobar si el selector está en posición "0" fig.4. Conectar el cable de alimentación a la red eléctrica. Girar el conmutador hacia la posición que le interesa (no más frecuentemente que a cada 5 segundos):

- fig.4-Pag.1 Sólo ventilación
- fig.5-Pag.1 Potencia mínima
- fig.6-Pag.1 Potencia máxima

**5. DESCONEJIÓN**

Ventilar el aparato durante 3 minutos antes de apagarlo. Girar el conmutador hasta la posición .0.

**6. REGULACIÓN DEL TERMOSTATO AMBIENTAL**

Girando el pomo del termostato ambiental (fig.8-Pag.2) es posible regular la temperatura del ambiente. Cuando el termostato ambiental se enciende, las resistencias se apagan y la ventilación continua. Si la temperatura cae debajo de la determinada, el calentador se enciende de modo automático.

**7. INTERRUPTOR TÉRMICO**

El aparato posee un dispositivo de seguridad que interviene en caso de recalentamiento del aparato. Si el dispositivo de seguridad se enciende, dejar enfriar el aparato y buscar la causa del inconveniente. Resetear el aparato pulsando el botón.

**8. ALMACENAMIENTO PROVISIONAL**

Si el aparato no se utiliza durante mucho tiempo, antes de guardarlo efectuar limpieza con aire comprimido. Conservarlo en un ambiente seco y limpio. Antes de nuevo uso, verificar el estado del cable eléctrico; si tiene dudas sobre el estado de conservación llame al servicio de asistencia.

**9. CONTROL DE FUNCIONAMIENTO**

Por lo menos una vez al año es necesario entregar el aparato para realizar la puesta a punta. Solo personal especializado y autorizado por el fabricante puede intervenir en el aparato para cualquier tipo de mantenimiento.

**10. SOLUCIÓN DE PROBLEMAS**

PROBLEMA	CAUSA	REMEDIO
El motor funciona pero no calienta	Termostato dañado Calentador defectuoso	Cambiar Cambiar
El motor no funciona, pero los calentadores generan calor	Motor dañado Ventilador bloqueado Interruptor dañado	Cambiar Desbloquear / limpiar el ventilador Cambiar el interruptor
El aparato no funciona	Círculo eléctrico interompido Interruptor dañado	Verificar conexión con la red eléctrica Sustituir el interruptor
Flujo de aire reducido	Toma de aire obstruida Motor defectuoso	Liberar el paso de aire Sustituir el motor

**FI HUOMU!!!** Lue kaikki ohjeet huolellisesti ennen kuin ryhdyt asentamaan, käyttämään tai puhdistamaan laitetta. Ilmanlämmittimen väärä käyttö saattaa aiheuttaa vakavia palovammoja tai sähköiskua.

1. Turvallisuusohjeet

Tämä laite on tarkoitettu sisätilojen lämmitystä varten. Laite täyttää kaikki direktiivien 73/23/EEC, 89/336/EEC (muutokset 91/263/EEC, 92/31/EEC) ja 93/68EEC, sekä normien EN 60335-1, EN 60335-2-30 vaatimukset.

**VAROITUS!!!** Älä sijoita laitetta seinäpistorasian alapuolella. Älä koske laitteen sisäosiin.



Älä peitä lämmitintä, koska se saattaa johtaa sen ylikuumenemiseen.

- Älä käytä lämmitintä vedellä täytettyjen ammeiden, kylpyammeiden, suihkujen tai uima-altaiden läheisyydessä. Tällainen käyttö voi aiheuttaa sähköiskun.
- Sijoita laite mahdollisimman kauas helposti syttyvistä materiaaleista ja jätä niistä vähintään puolen metrin turvallisuusetäisyyttä.
- Älä koskaan käytä laitetta tiloissa, missä on bensiiniä, ohenteita, värejä tai muita helposti syttyviä aineita, joista ilmaan pääsee helposti syttyviä kaasuja.
- Älä käytä laitetta verhojen tai muiden ikkunapeitteiden läheisyydessä.
- Valitse laitteelle sellainen paikka, missä se on lasten ja eläinten ulottumattomissa.

• Käytä lämmitintä vain sellaisella virralla, joka vastaa laitteessa olevan sähkökytön sisältämiä taajuus- ja jännitysvaatimuksia.

Käytä vain kolmikuituista pidennyskaapelia, joka takaa maadoituksen ja estää sähköiskun

- Ei saa sammuttaa laitetta vetämällä pois verkkopistoke. Laitteen on jäähdyttävä puhaltimella.
- Irroita laite verkkopistokkeesta silloin kun se ei ole käytössä.
- Ennen kuin suorittaisit laitteen kunnossapitoa tai korjausta, tarkista ehdottomasti että se on irroitettu verkkopistokkeesta.

2. Pakkauksen purkaus

- Poista kaikki ylimääräiset materiaalit, joita oli käytetty pakkausmateriaalina laitteen kuljetuksen aikana.
- Ota pois kaikki esineet pahlilaatikosta.
- Jos lämmityslaite näyttää vaurioituneelta, ilmoita asiasta välittömästi kauppiaille, jolta laite on ostettu.
- Siirtääkseen laitteen käytä kahvat no 1 kuva 1 sivulla 2
- Laite on kuljetettava pakkaussessaan

3. Laitteen selostus

Katso kuvat 1, 2 ja 3 sivulla 2.

- |                           |                            |
|---------------------------|----------------------------|
| 1) Kahva                  | 8) Takapuolen suojakalteri |
| 2) Termostaatti           | 9) Sähköjohdin             |
| 3) Etupuolen suojakalteri | 10) Pohja                  |
| 4) Vastus                 | 11) Ventilaattori          |
| 5) Suojus                 | 12) Moottori               |
| 6) Kytin                  |                            |
| 7) Kaapelipuristin        |                            |

4. Lämmityslaitteen päällekytkentä

**VAROITUS!!!** Ennen kun kytket laitteen päälle lue tarkkaan käyttöohjeiden turvallisuudesta kertovat ohjeet. Seuraa ohjeet tarkkaan taatakseen että laite toimii turvallisesti.

Tarkista ettei sähköjohdin ole millään tavalla vaurioitunut. Jos sähköjohdin on vaurioitunut, valmistajan, huoltokeskuksen tai kvalifioitujen henkilöstön on vaihdettava se uuteen. Tarkista että ulostulon ominaisuudet vastaavat käyttöohjeissa ja laitteella olevalla kyltillä luettavia vaatimuksia. Aseta laite pystyasentoon. Liitä sähköjohdin ulostuloliittimeen. Käännä painiketta toivomaasi asentoon:

- Vain ventilaattori - kuva 4
- Vähimmäiskapasiteetti - kuva 5
- Enimmäiskapasiteetti - kuva 6

5. Lämmityslaitteen sammutus

Sammutukseen laite käännä painike asentoon. 0. Sen jälkeen kun lämmitys on kytketty pois, ventilaattorin pitää käydä vielä kolme minuuttia.

6. Lämpötilan säätö

Huoneen lämpötilaa voi säätää kääntämällä termostaatin ohjausnappia (kuva 7, sivu 2). Kun toivosi lämpötila on saavutettu, termostaatti sammuttaa vastuksen automaattisesti, mutta ventilaattori toimii edelleen, ettei laite ylikuumene.

7. Lämpökatkaisin

Turvallisuustason nostamiseksi laite on varustettu kiinteällä lämpökytkimellä, joka automaattisesti katkaisee virran lämmittimiltä silloin kun on ylitetty turvallinen lämpötila. Jos tämä turvallisuusuustoiminto käynnistyy, anna laitteen jähtyä ennen kuin ryhtyisit selvittämään vian syytä.

8. Laitteen väliaikainen säilytys

Jos laite aiotaan jättää pitkään käyttämättä, se on ensin puhdistettava puhaltamalla sisään ilmaa. Säilytä laite kuivassa tilassa ja varo ettei se tule pölyn alttiiksi. Ennen kuin ottaisit laitetta käyttöön uudelleen, tarkista ettei sähköjohdin ole vaurioitunut. Jos epäilet että laite ei ole kunnossa, ota yhteyttä myyjään tai lähimpään huoltokeskukseen.

9. Toiminnan tarkistus

Laite on tarkistettava vähintään kerran vuodessa. Katsaukset tai korjaustöitä saa suorittaa vain valmistajan valtuutettu ja erikoiskoulutuksen saanut henkilö.

10. VIANETSINTÄ.

ONGELMA	SYY	RATKAISU
Moottori toimii, mutta laite ei lämmitä.	Vaurioitunut termostaatti Vaurioitunut lämmityselementti	Vaihda termostaatti Vaihda lämmityselementti
Moottori ei toimi mutta kuumentimet lämpenevät	Moottori on vaurioitunut. Puhallin ei toimi. Katkaisin on vaurioitunut	Vaihda moottori. Puhdista puhallin. Vaihda katkaisin.
Koko laite ei toimi	Vika sähkövirta piirissä Vaurioitunut katkaisin.	Tarkista sähköliitäntä. Vaihda Katkaisin.
Rajotettu ilmanvirta	Likainen ilmakanaava Vaurioitunut moottori	Puhdista se Vaihda moottori

**FR IMPORTANT !!!** Lisez avec attention tout le mode d'emploi avant de procéder à l'assemblage, la mise en service ou l'entretien de cet appareil. Exploitation du générateur peut provoquer de sérieuses lésions, brûlures, électrocution ou incendie.

**1. Normes de sécurité.**

Cet appareil est destiné à chauffer les aires closes telles que les entrepôts, les magasins et les logements. Il est conforme à la Directive N° 73/23/EEC et 89/336/EEC (modifiée par 91/263/EEC, 91/31/EEC) et 93/68/EEC et aux Normes harmonisées EN 60335-1, EN 60335-2-30.

**AVERTISSEMENT !!! : Ne placez pas l'appareil directement sous la prise femelle secteur. N'en touchez pas les éléments intérieurs.**



- Ne recouvrez pas l'appareil pendant qu'il fonctionne, vous risquez de le surchauffer.
- N'utilisez jamais l'appareil dans les endroits humides tels que les réservoirs d'eau, baignoires, douches, piscines ... Contact avec de l'eau peut provoquer un court-circuit ou électrocution.
- N'utilisez jamais cet appareil près des matériaux inflammables. Distance minimum de sécurité ne doit jamais être inférieure à 0,5 m. En cas de négligence vous risquez de provoquer un incendie.
- N'utilisez jamais cet appareil dans les locaux empoisonnés ou ceux contenant de l'essence, des solvants, des vernis ou d'autres vapeurs incendiaires. L'appareil fonctionnant dans ces locaux risque de provoquer une explosion.
- Le radiateur ne peut pas fonctionner près des rideaux ou d'autres textiles: vous risquez de provoquer un incendie.
- Soyez particulièrement prudents si l'appareil doit fonctionner dans un milieu où il y a des enfants ou des animaux.
- Le radiateur peut être alimenté uniquement en énergie électrique dont les paramètres correspondent aux données indiquées sur la plaque signalétique.
- L'appareil doit être branché uniquement avec le câble à fil de masse pour éviter le risque d'électrocution dans le cas d'une panne.
- Ne débranchez jamais le radiateur en retirant le câble d'alimentation de la prise secteur. L'appareil doit se refroidir sous l'effet de ventilation.
- Débranchez le radiateur lorsque vous ne l'utilisez pas. Autrement, vous risquez de provoquer des endommagements imprévus.
- Avant de démonter l'enveloppe vérifiez si la fiche mâle de contact a été retirée de la prise. Les éléments intérieurs peuvent être chargés.

**2. Dérèglement et transport.**

- L'emballage ouvert, déposez le radiateur et toutes les protections installées pour les besoins de transport.
- Si le radiateur semble endommagé, informez-en le concessionnaire responsable de vente.
- Pour transporter l'appareil utilisez les oreilles N° 1 représentées sur les dessins N° 1, et 3, page 2.
- Le radiateur doit être transporté dans son emballage d'origine, y compris les protections.

**3. Description des éléments.**

Cf. Dessins 1-2, page 2.

- 1) Oreille
- 2) Thermostat
- 3) Grillage de protection avant
- 4) Résistance chauffante
- 5) Enveloppe
- 6) Commutateur
- 7) Passe-fil
- 8) Grillage de protection arrière
- 9) Câble d'alimentation
- 10) Pied
- 11) Ventilateur
- 12) Moteur

**4. Mise en circuit.**

**AVERTISSEMENT !!! Avant de mettre le radiateur en circuit lisez avec attention ce mode d'emploi pour utiliser l'appareil conformément aux instructions.**

Vérifiez si le câble d'alimentation est complet et sans endommagements. En cas de défaut faites le remplacer immédiatement par le vendeur, service après-vente approuvé ou une personne compétente. En sus, vérifiez si les paramètres électriques de l'alimentation secteur correspondent aux données indiquées dans ce mode d'emploi ou sur la plaque signalétique.

Placez l'appareil debout. Vérifiez si le commutateur est réglé à "0" - voir Dessin N° 3. Branchez le radiateur au réseau secteur. Dans les intervalles de 5 secondes déplacez le commutateur en le mettant en positions diverses:

- Dessin N° 4: Ventilateur seul
- Dessin N° 5: I<sup>er</sup> étage de chauffage
- Dessin N° 6: III<sup>em</sup> étage de chauffage

**5. Mise hors circuit.**

Pour débrancher l'appareil, mettez le commutateur en position "0". Le chauffage mis hors circuit, le ventilateur doit encore fonctionner pendant 3 minutes.

**6. Réglage de la température.**

La température dans le pièce peut être réglée à l'aide du bouton de commande du thermostat (Dessin N° 7, page 2). Après avoir produit la température de consigne le thermostat met automatiquement les corps de chauffe hors circuit tandis que le ventilateur marche toujours pour éviter toute surchauffe de l'appareil. Si la température baisse au-dessous de la valeur de consigne, les corps de chauffe seront alimentés de nouveau.

**7. Thermocontact.**

Pour assurer un degré de protection élevé, l'appareil est équipé en un disjoncteur thermique qui coupera l'alimentation des corps chauffants si la température limite est dépassée. Dans ce cas, laissez le radiateur se refroidir à libre, trouvez la raison du problème et éliminez la défaillance.

**8. Stockage hors saison.**

Si l'appareil n'est pas utilisé pendant un temps, nettoyez-le avant de ranger en soufflant de l'air comprimé pour le déboucher. Le radiateur doit être rangé dans un endroit sec et propre. Avant de le remettre en service contrôlez l'état du câble d'alimentation. Dans le cas du moindre doute sur son intégrité, contactez le vendeur ou le service après-vente.

**9. Contrôle de fonctionnement.**

Faites contrôler votre radiateur par le service après-vente au moins une fois par an. Seul le personnel spécialisé et approuvé par le fabricant peut procéder aux révisions ou réparations.

**10. DÉPANNAGE.**

TYPE DE DÉFAUT	RAISON	SOLUTION
Le moteur fonctionne tandis que l'appareil ne chauffe pas.	Thermostat endommagé. Corps de chauffe endommagé.	Remplacez le thermostat. Remplacez les corps de chauffe.
Le moteur ne fonctionne pas tandis que les corps de chauffe sont chauds.	Moteur endommagé. Ventilateur bloqué. Interrupteur endommagé.	Remplacez le moteur. Débloquez / nettoyez le ventilateur. Remplacez l'interrupteur.
Tout le radiateur ne marche pas.	Circuit électrique coupé. Interrupteur endommagé.	Contrôlez le câble et prise d'alimentation. Remplacez l'interrupteur.
Passage d'air réduit.	Conduit d'air encrassé. Moteur endommagé.	Débouchez le conduit. Remplacez le moteur.

**GB IMPORTANT!!! Carefully read this service manual before you start to use, repair or clean the heater. Improper use of the appliance may cause serious injuries, burns, electric shock or fire.**

1. Safety instructions.

The appliance has been designed for heating closed areas such as e.g. warehouses, shops and houses. It complies with the Directive No. EN 73/23/EEC and 89/336/EEC (amended by 91/263/EEC, 92/31/EEC) as well as 93/68/EEC including the harmonised standards No. EN 60335-1 and EN 60335-2.

**WARNING! Do not place the heater directly under the wall outlet. Do not touch internal components of the heater.**



- Do not cover the heater when it is operating. The appliance may get overheated.
- Do not operate the appliance close to humid places such as water tanks, bathtubs, showers or swimming pools. Any contact with water may be the reason of short-circuit or electric shock.
- The heater should be kept at a safe distance from flammable materials. The minimum safety distance should not be inferior to 0.5 m, otherwise you run the risk of starting the fire.
- Do not use the heater in dusty spaces or rooms where gasoline, solvents, paints or other volatile and inflammable materials are stored in order to avoid the risk of explosion.
- The heater should not be used close to the curtains or other textiles in order to avoid the risk of fire.
- Be particularly cautious when using the heater in the rooms frequented by children or animals.
- The heater should be supplied from a source meeting the requirements specified on the rating plate.
- Use only a feeder cable including the earth lead in order to avoid electric shock in emergency situations.
- Do not unplug the heater by pulling the wire out of the wall socket. The appliance should cool down through the ventilation effect.
- Unplug the heater when not used in order to avoid accidental damages.
- Before you dismantle the casing check if the feeder cable has been pulled out of the wall socket. Internal components may be live.

2. Unpacking and transport.

- Open the package and take the heater out including all the safety locks installed for the period of transport.
- Should the appliance seem damaged, notify immediately the seller of the same.
- Transport the heater using the lifting eyes No. 1 shown in Figs. 1, page 2.
- The heater should be transported in original package including the safety locks.

3. Description of individual components.

See Figs. 1-2 Page. 2.

- |                          |                          |
|--------------------------|--------------------------|
| 1) Lifting eye           | 8) Back protective grid. |
| 2) Thermostat            | 9) Power supply cable.   |
| 3) Front protective grid | 10) Base foot.           |
| 4) Heating element       | 11) Fan.                 |
| 5) Casing                | 12) Motor .              |
| 6) Switch                |                          |
| 7) Cable penetration.    |                          |

4. Switching on.

**WARNING !!!!: Carefully read this service manual before you start to use the heater. The instructions contained herein will allow you to use the appliance in a safe manner.**

Make sure the power supply cable has not been damaged. Damaged cables should be immediately replaced by the seller, approved service centre or competent personnel. Moreover, check if the technical parameters of power supply source comply with the requirements specified on the rating plate.

Place the appliance in its upright position. Make sure the switch is in its "0" position shown in Fig. 3. Connect the heater to the power supply source. Turn the switch and leave it for 5 seconds in the positions as follows:

- Fan only: Fig. 4;
- 1<sup>st</sup> degree of heating: Fig. 5, and
- 2<sup>nd</sup> degree of heating: Fig. 6.

5. Switching off.

Turn the switch to its "0" position. Once the heating is off, leave the fan operating for 3 minutes.

6. Temperature control.

The temperature in the room may be set by means of the control knob (Fig. 7, page 2). Once the pre-set temperature is produced, the thermostat will automatically switch the heating elements off while the fan will continue to operate thus protecting the appliance from overheating. If the temperature falls down beyond the pre-set value, the system will switch the heating elements on again.

7. Thermal circuit breaker.

The appliance has been equipped with an integrated thermal circuit breaker ensuring high safety level. The breaker will automatically switch the power supply off once a limit temperature is exceeded. Should it happen, let the appliance cool down and only then, look for the reason of the problem. .

8. Out-of-season storage.

Should the appliance remain idle for a long period of time, clean it before shoving by blowing the inside with compressed air. The heater should be kept in a dry and clean place. Before you start using it again make sure the power supply cable has not been damaged. In the case of any doubts contact the seller or approved service centre.

9. Functional inspection.

The appliance should be checked at least once a year by competent service personnel approved by the manufacturer. Any inspections or repairs should be conducted by competent personnel only.

10. TROUBLESHOOTING


PROBLEM	REASON	SOLUTION
The motor operates while the appliance does not heat.	Thermostat has been damaged. Heating element has been damaged.	Replace the thermostat. Replace the heating element.
The motor does not operate while the heating elements are hot.	Motor has been damaged. Fan has been stopped. Switch has been damaged.	Replace the motor. Unlock / clean the fan. Replace the switch.
The whole appliance does not operate.	Electric circuit open. Switch has been damaged.	Check power supply connection. Replace the switch.
Reduced air flow.	Foul air duct. Motor has been damaged.	Open the air duct. Replace the motor.

**GR ΣΗΜΑΝΤΙΚΟ!!! Παρακαλούμε να διαβάσετε προσεκτικά τις οδηγίες χρήσης πριν ανάψετε, επισκευάσετε ή καθαρίσετε τη συσκευή. Ανεπιθύμητη χρήση μπορεί να προκαλέσει βαρύ τραυματισμό, έγκλημα, ηλεκτροπληξία ή να γίνει αιτία πυρκαγιάς.**

**1. Οδηγίες ασφαλείας**

Η παρούσα συσκευή προορίζεται για χρήση σε κλειστούς χώρους, π.χ. σε αποθήκες, καταστήματα, σάιτα. Η συσκευή έχει κατασκευαστεί σύμφωνα με τις Οδηγίες 73/23/ΕΕΚ και 89/336/ΕΕΚ (τροποποιημένες 91/263/ΕΕΚ, 92/31/ΕΕΚ) και 93/68/ΕΕΚ με τις εναρμονισμένες προδιαγραφές EN 60335-1, EN 60335-2-30.

**ΠΡΟΣΟΧΗ! Μη βάζετε τη συσκευή άμεσα κάτω από την ηλεκτρική παροχή στον τοίχο. Μην αγγίζετε τα εσωτερικά εξαρτήματα της συσκευής.**

-  Μη σκεπάζετε τη συσκευή όταν λειτουργεί, γιατί υπάρχει κίνδυνος υπερθέρμανσης.
- Μη χρησιμοποιείτε τη συσκευή κοντά σε υγρούς χώρους, όπως ντους, μπανιέρες, πισίνες. Η επαφή με νερό μπορεί να προκαλέσει βραχυκύκλωμα ή ηλεκτροπληξία.
- Η συσκευή πρέπει να βρίσκεται μακριά από εύφλεκτα υλικά. Η ελάχιστη ασφαλή απόσταση είναι τουλάχιστον 50 εκ. Αν δεν τηρηθεί αυτός ο κανόνας, υπάρχει κίνδυνος πυρκαγιάς.
- Μη χρησιμοποιείτε τη θερμάστρα σε χώρους γεμάτους σκόνη και σε χώρους, στους οποίους βρίσκεται βενζίνη, διαλύτες, χρωστικές ύλες και άλλες εύφλεκες ουσίες που εξατμίζονται. Η λειτουργία της συσκευής μπορεί να προκαλέσει την έκρηξη αυτών των ουσιών.
- Μη χρησιμοποιείτε τη θερμάστρα κοντά σε κουρτίνες και άλλα υφάσματα για να μην προκαλέσετε πυρκαγιά.
- Πρέπει να είστε ιδιαίτερα προσεκτικοί όταν κοντά στη λειτουργούσα συσκευή βρίσκονται παιδιά και ζώα.
- Η συσκευή μπορεί να τροφοδοτηθεί μόνο με ηλεκτρικό ρεύμα το οποίο έχει τις ίδιες προδιαγραφές, με αυτές που αναγράφονται στον πίνακα πληροφοριών.
- Για να συνδέσετε τη συσκευή στο ρεύμα, χρησιμοποιείτε μόνο συνδετή, η οποία έχει γείωση για να αποφύγετε τον κίνδυνο ηλεκτροπληξίας σε περίπτωση ατυχήματος.
- Μην κλείνετε την συσκευή βγάζοντας την από την πρίζα. Η συσκευή πρέπει να κρυώσει για να μην εξεριστήρα.
- Όταν η συσκευή δεν λειτουργεί, δεν πρέπει να είναι συνδεδεμένη με την πρίζα, για να μην προκαλέσει ανεπιθύμητη ζημιά.
- Πριν βγάλετε το κάλυμμα της συσκευής, πρέπει οπωσδήποτε να ελέγξετε, αν η συσκευή έχει απενεργοποιηθεί από την πρίζα. Τα εσωτερικά κυκλώματα μπορεί να είναι υπό τάση.

**2. Άνοιγμα της συσκευασίας και μεταφορά**

- Μετά το άνοιγμα της συσκευασίας βγάλετε τη συσκευή και όλα τα εξαρτήματα, τα οποία χρησιμοποιήθηκαν για να διασφαλίσουν τη μεταφορά της.
- Σε περίπτωση, κατά την οποία η συσκευή φαίνεται να έχει υποστεί ζημιά, πρέπει αμέσως να επικοινωνήσετε με τον πωλητή, από τον οποίο έχετε αγοράσει τη συσκευή.
- Για να μεταφέρετε την συσκευή, χρησιμοποιήστε τα χερούλια αρ. 1, σχ. 1., σ. 2.
- Η συσκευή πρέπει να μεταφέρεται στην αρχική συσκευασία με τα εξαρτήματα ασφαλείας.

**3. Περιγραφή των εξαρτημάτων του προϊόντος**  
Βλ. σχέδια 1-2, σ. 2

- |                          |                  |
|--------------------------|------------------|
| 1) Χερούλι               | 8) Οπίσθια σχάρα |
| 2) Διακόπτης θερμοστάτη  | 9) Αγωγός        |
| 3) Εμπρόσθια σχάρα       | 10) Βάση         |
| 4) Θερμαντική μονάδα     | 11) Εξεριστήρας  |
| 5) Κάλυμμα               | 12) Μοτέρ        |
| 6) Διακόπτης λειτουργίας |                  |
| 7) Μονωτικό αγωγό        |                  |

**4. Λειτουργία της συσκευής για πρώτη φορά**  
**ΠΡΟΣΟΧΗ!!! Πριν ανάψετε τη συσκευή παρακαλούμε να διαβάσετε προσεκτικά τον οδηγό χρήσης. Έτσι θα μπορείτε να χρησιμοποιήσετε τη συσκευή με τον σωστό τρόπο.**

Πρέπει να είστε σίγουροι, ότι κανένα καλώδιο δεν είναι με κανένα τρόπο χαλασμένο. Σε περίπτωση βλάβης, ο πωλητής, εγκεκριμένο συνεργείο συντήρησης ή ειδικό πρόσωπο με τα απαιτούμενα προσόντα πρέπει αμέσως να αντικαταστήσει το χαλασμένο καλώδιο.

Πρέπει επίσης να είστε σίγουροι, ότι το ρεύμα παροχής ανταποκρίνεται στις προδιαγραφές της συσκευής, οι οποίες αναγράφονται στον οδηγό χρήσης ή στον πίνακα προδιαγραφών, ο οποίος βρίσκεται πάνω στη συσκευή.

Τοποθετήστε τη συσκευή ορθά. Ελέγξτε, αν ο διακόπτης λειτουργίας βρίσκεται στη θέση «0» σχ. 3. Συνδέστε τη συσκευή με την πρίζα. Βάλτε τον διακόπτη, με χρονική απόσταση 5 δευτερόλεπτων, στις θέσεις:

- Μόνο εξεριστήρας – σχ. 4,
- I επίπεδο θέρμανσης – σχ. 5,
- II επίπεδο θέρμανσης – σχ. 6.

**5. Κλείσιμο της συσκευής**

Για να κλείσει τη συσκευή, βάλτε τον διακόπτη λειτουργίας στη θέση «0». Μετά από το κλείσιμο της θέρμανσης, ο εξεριστήρας θα λειτουργεί ακόμα για 3 λεπτά.

**6. Ρύθμιση θερμοκρασίας**

Χρησιμοποιώντας τον διακόπτη του θερμοστάτη (σχ. 7, σ. 2) μπορείτε να ρυθμίζετε την θερμοκρασία στον χώρο. Όταν η θερμοκρασία στο χώρο φτάνει την επιθυμητή θερμοκρασία, ο θερμοστάτης αυτόματα κλείνει την θέρμανση. Ο εξεριστήρας θα συνεχίσει να λειτουργεί, για να μην υπερθερμανθεί η συσκευή. Όταν η θερμοκρασία στο χώρο πέσει κάτω από το επιθυμητό επίπεδο, η θέρμανση αυτόματα θα ανοίξει πάλι.

**7. Θερμικός διακόπτης**

Για μεγαλύτερη ασφάλεια, στη συσκευή υπάρχει θερμικός διακόπτης, ο οποίος αυτόματα κλείνει τις θερμικές μονάδες, όταν η θερμοκρασία ξεπεράσει το ασφαλές επίπεδο. Σε τέτοια περίπτωση η συσκευή πρέπει να κρυώσει και να βρεθεί η αίτια υπερθέρμανσης.

**8. Αποθήκευση μακράς διάρκειας**

Όταν δεν χρησιμοποιείτε τη συσκευή για μεγάλο χρονικό διάστημα, πριν την αποθήκευση πρέπει να καθαρίσετε τη συσκευή φωνώντας το εσωτερικό της με πεπιεσμένο αέρα. Η συσκευή πρέπει να αποθηκευθεί σε καθαρό και ξηρό χώρο. Πριν χρησιμοποιήσετε τη συσκευή πάλι, πρέπει να ελέγξετε όλα τα καλώδια, μήπως έχουν πάθει κάποια ζημιά. Σε περίπτωση οποιασδήποτε αμφιβολίας παρακαλούμε να επικοινωνήσετε με τον πωλητή ή με εγκεκριμένο συνεργείο συντήρησης.

**9. Έλεγχος λειτουργίας**

Τουλάχιστον μια φορά το χρόνο πρέπει η συσκευή να ελέγχεται σε συνεργείο συντήρησης. Οποιοσδήποτε έλεγχος ή επισκευή μπορεί να εκτελεστεί μόνο από προσωπικό ειδικά εκπαιδευμένο και εγκεκριμένο από τον κατασκευαστή.


**10. ΛΥΣΗ ΠΡΟΒΛΗΜΑΤΩΝ**

ΤΥΠΟΣ ΒΛΑΒΗΣ	ΑΙΤΙΑ	ΛΥΣΗ
Η μηχανή λειτουργεί, αλλά η συσκευή δεν θερμαίνει	Χαλασμένος θερμοστάτης Χαλασμένη μονάδα θέρμανσης	Αντικαταστήστε τον θερμοστάτη Αντικαταστήστε την μονάδα θέρμανσης
Το ηλεκτρικό μοτέρ δεν λειτουργεί, αλλά οι μονάδες θέρμανσης θερμαίνονται	Χαλασμένο ηλεκτρικό μοτέρ Μπλοκαρισμένος εξεριστήρας Χαλασμένος διακόπτης	Αντικαταστήστε το ηλεκτρικό μοτέρ Καθαρίστε τον εξεριστήρα Αντικαταστήστε τον διακόπτη
Η συσκευή δεν λειτουργεί καθόλου	Διακοπή παροχής ηλεκτρικού ρεύματος Χαλασμένος διακόπτης	Ελέγξτε την παροχή ρεύματος Αντικαταστήστε τον διακόπτη
Μειωμένη ροή αέρα	Βρόμικος αγωγός αέρα Χαλασμένο ηλεκτρικό μοτέρ	Καθαρίστε τον αγωγό αέρα Αντικαταστήστε το ηλεκτρικό μοτέρ

**HR BITNO! Molimo upoznajte se sa instrukcijom prije uključjenja, popravke ili čišćenja uređaja. Nepravilna uporaba električnog grijača zraka može biti povodom teških povreda, opekotina, strujnih udara ili biti povodom požara.**

1. Instrukcija bezbjednosti  
Ovaj uređaj je predviđen za uporabu u zatvorenim prostorijama npr. u skladištima, prodavnicama, kućama.  
Uređaj radi prema direktivi 73/23/EEC i 89/336/EEC ( promjene 91/263/EEC, 92/31/EEC) i 93/68EEC u skladu sa normama EN 60335-1, EN 60335-2-30.

**POZOR! Ne smije se postavljati direktno ispod utičnice . Ne smije se doticati unutrašnji elementi uradaja.**

-  –Ne poklapati niti prekrivati uređaj za vrijeme rada usled opasnosti od pregrijavanja.
  - Ne upotrebljavati uređaj u blizini vlažnih mjesta, poput rezervoara za vodu, kada, tuševa, bazena. Dodir sa vodom može biti povodom kratkog spoja ili udara električne struje.
  - Uređaj treba držati udaljen od zapaljivih materijala. Minimalna bezbjedna daljina je 0,5 m. Neprilagođenje tim propisima preti požarom.
  - Ne smije se upotrebljavati u blizini zavjesa ili drugih tekstilnih materijala da bi izbjegli požar.
  - Nije dozvoljeno koristiti uređaj u prašnjavim, kao i prostorijama u kojima se nalaze benzin, razrjeđivači, boje ili druge lakoisparljivi materijali. Rad uređaja može izazvati eksploziju tih supstancija.
  - Treba obratiti posebnu pažnju ako se u blizini uređaja za vrijeme rada nalaze djeca ili životinje.
  - Uređaj treba snabdjevati obavezno iz izvora napona koji odgovara zahtjevima na nominalnoj pločici.
  - Priključivati treba jedino električnim vodovima sa uzemljenjem da bi u slučaju kvara izbjegli strujni udar.
  - Ne isključivati uređaj vađenjem utikača iz utičnice. Uređaj mora biti ohlađen ventilatorom.
  - U vrijeme kada uređaj ne radi treba isključiti utikač iz utičnice, iz utičnice, da ne bi izazvao neplanirano oštećenje.
  - Prije nego se skine kućište uređaja obavezno provjeriti da li je utikač izvađen iz utičnice. Unutarnji elementi mogu biti pod naponom.
2. Raspakiranje i transport.
- Nakon otvaranja omota izvaditi iz njega uređaj i sve elemente koji služe za zaštitu uređaja za vrijeme transporta.
  - U slučaju da uređaj izgleda oštećen, treba o tome faktu obavjestiti prodavača kod kojeg uređaj bio kupljen.
  - Za premještanje uređaja koristimo drške br 1 crt.1 str.2
  - Uređaj treba transportirati u originalnom omotu zajedno sa zaštitnim elementima.
3. Opis elemenata proizvoda  
Pogledaj crteže 1-2 str.2

- |                     |                   |
|---------------------|-------------------|
| 1) Drška            | 8) Zadnja rešetka |
| 2) Termostat        | 9) Električni vod |
| 3) Prednja rešetka  | 10) Osnova        |
| 4) Grijući elemenat | 11) Ventilator    |
| 5) Obloga           | 12) Motor         |
| 6) Prekidač         |                   |
| 7) Otvor za kabelel |                   |

4. Po uključjenju uređaja

**POZOR!!! Prije uključjenja uređaja molimo pažljivo pročitati instrukciju bezbjednosti što omogućava pravilno korištenje uređaja.**

Treba provjeriti da li električni vod nije oštećen. U slučaju oštećenja električkog voda prodavač , autorizirani servis ili kvalificirana osoba treba da ga odmah zamijeni. Treba takođe provjeriti da li su električni parametri izvora snabdjevanja električne energije u skladu sa tehničnim parametrima sa instrukcije ili parametrima sa nominalne pločice.

Postaviti uređaj u uspravi položaj. Provjeriti da li prekidač nalazi se u poziciji "0" crt.3. Uključiti uređaj u električnu mrežu. Prebacivati po redu prekidač u pauzama od po 5 sekunda dok ne dođemo u odgovarajuću poziciju:

- Samo ventilator-crt.4
- I nivo grijanja –crt.5
- II nivo grijanja –crt.6

5. Isključenje uređaja  
Da bi isključili uređaj treba okrenuti mjenjač na poziciju "0". Nakon isključenja grejanja, ventilator treba raditi još 3 min.

6. Regulacija temperature  
Regulirati temperaturu u prostorijama možemo okretaljkom termostata (crt.7 str.2). Kada postignemo traženu temperaturu termostat automatski isključi elemente za grijanje. Ventilator će dalje raditi, da zaštiti uređaj od pregrijavanja. U slučaju smanjenja temperature ispod traženog nivoa elemenat za grijanje automatski će se uključiti.

7. Termički prekidač  
Da bi postigli veći nivo bezbjednosti u uređaj je ugrađen termički prekidač koji automatski prekine snabdjevanje struje kod grijalice, kada pređe bezbjednu temperaturu. Ako do toga dođe, potrebno je uređaj ohladiti i pronaći razlog isključenja.

8. Skladištenje.  
Ako dugotrajno ne koristimo uređaja , pred skladištenjem treba ga očistiti, produvati unutrašnjost koprimiranim zrakom. Uređaj treba držati na suvom i čistom mjestu. Prije ponovnog uključjenja treba provjeriti da električni vod nije oštećen. U slučaju bilo kakvih sumnji molimo sa kontakt sa prodavačem ili sa autoriziranim servisom.

9. Kontrola rada  
Najmanje jednom u godini treba dostaviti uređaj u servis ciljem tehničkog pregleda. Bilo kakav pregled ili popravku može obaviti jedino osoblje koje je školovao i ovlastio proizvođač.

10. RJEŠAVANJE PROBLEMA.

VRSTA NEDOSTATKA	RAZLOG	REŠENJE
Motor radi, uređaj ne grije	oštećen je termostat oštećen je grejni elemenat	promijeniti termostat promijeniti grejni elemenat
Motor ne radi, ali se grijalice griju	oštećen je motor blokiran je ventilator oštećen je prekidač	promijeniti motor osloboditi i očistiti ventilator promijeniti prekidač
Cijeli uređaj ne radi	prekid u električnom strujnom kolu oštećen je prekidač	provjeriti električno strujno kolo promijeniti prekidač
Smanjenje zračnog toka	zapušen je zračni kanal oštećen je motor	očistiti zračni kanal promijeniti motor

**HU FIGYELMEZTETÉS!!!** A berendezés üzembehelyezése, javítása vagy tisztítása előtt kérjük alaposan áttanulmányozni az utasítás szövegét. A léghevítő szabálytalan használata komoly sérüléseket, égéseket, áramütést okozhat vagy tüzesetet idézhet elő.

1. Biztonsági utasítások.

A berendezés megfelel a 73/23/EEC valamint 89/336/EEC (modítószám 91/263/EEC, 92/31/EEC) és 93/68/EEC irányelveknek valamint az egyesített: EN 60335-1, EN 60335-2-30 szabványoknak.

**FIGYELMEZTETÉS!** Ne helyezzük el a berendezést közvetlenül a fali elektromos aljzat alá. Ne érintsük meg a berendezés belső elemeit.



- Ne fedjük le és ne takarjuk le a berendezést üzemelés közben, mert ez túlmelegedését okozhatja.
  - Ne használjuk a berendezést olyan nedves helyek közelében, mint vízartályok, kádak, zuhanyok, medencék. Vízrel való érintkezés zárlatot vagy áramütést okozhat.
  - A berendezést a gyulladó anyagoktól távol kell tartani. Minimális biztonsági távolság 0,5 m tesz ki. Ennek az előírásnak be nem tartása tüzesetet okozhat.
  - A léghevítőt nem szabad poros helységekből használni, vagy ott ahol benzín, hígítók, festékek vagy más könnyen párolgó könnyen gyulladó anyagok vannak. A berendezés működtetése rabbanásához vezethet.
  - A léghevítőt nem szabad a függönyök és egyéb textiliák közelében használni a gyulladásuk elkerülése érdekében.
  - Különös elővigyázatra van szükség, ha a működő berendezés közelében gyerekek vagy állatok tartózkodnak.
  - A berendezés csak olyan feszültség forrásról üzemelhet, amely megfelel az adattáblán megadott követelményeknek.
  - A rácsatlakozásnál csak földeléssel ellátott villamos kábelt szabad használni, hogy üzemzavar esetében az áramütés kizárható legyen.
  - Nem szabad a berendezést kikapcsolni a kábeldugasz az aljzattól való kihúzásával. A berendezést a ventilátor le kell hűtse.
  - Annak érdekében, hogy véletlenül kárt ne okozzon, amikor a berendezés használaton kívül van, ne legyen az aljzatra rákötve.
  - A berendezés burkolatának lebontása előtt meg kell győződni arról, hogy a kábeldugasz ki van –e húzva az aljzattól. Belső elemek feszültség alatt lehetnek.
2. Szétszámolás és szállítás.
- A csomagolás felbontása után ki kell venni a berendezést és minden tárgyat, amely fel lett használva szállításkor a berendezés védelmére.
  - Amennyiben a berendezés sérültnek látszik, erről a tényről azonnal értesíteni kell azt az eladót, akinél a berendezést vásárolták.
  - A berendezés emeléséhez az 1 sz. foggantyú szolgál, lásd az 1 sz. rajzot a 2. oldalon
  - A berendezést az eredeti csomagolásban kell szállítani, minden biztosító elemmel együtt.
  - Termékelemek leírása.
- Lásd az 1-2 sz. rajzot a 2. oldalon.

- |                    |                     |
|--------------------|---------------------|
| 1) Foggantyú       | 8) Hátsó rács       |
| 2) Termosztát      | 9) Elektromos kábel |
| 3) Első rács       | 10) Alap            |
| 4) Fűtőelem        | 11) Ventilátor      |
| 5) Burkolat        | 12) Motor           |
| 6) Kapcsoló        |                     |
| 7) Kábel átvezetés |                     |

4. A berendezés bekapcsolása

**FIGYELMEZTETÉS!!!** A berendezés bekapcsolása előtt gondosan tanulmányozza át a biztonsági utasítást, ami lehetővé teszi a berendezés szabályos használatát.

Meg kell győződni arról, hogy az elektromos kábel semmilyen módon nem sérült. Sérülés esetén az eladó, a minősített szerviz vagy erre hivatott személy azonnal ki kell cserélnie a kábelt. Meg kell győződni arról is, hogy az elektromos betáplálási forrás paraméterei megfelelnek az utasításban megadott műszaki paramétereknek vagy a berendezés adattábláján feltüntetett adatoknak.

Állítsuk fel a berendezést. Ellenőrizzük, hogy a kapcsoló „0” állásban van –e, 3 sz. rajz. Kössük rá a berendezést az elektromos hálózatra. 5 másodperces várakozással kapcsoljuk a kapcsolót a megfelelő állásba:

- Csak ventilátor – 4 sz. rajz.
- I fűtési fokozat – 5 sz. rajz.
- II fűtési fokozat – 6 sz. rajz.

5. A berendezés kikapcsolása

Ahhoz, hogy a berendezést kikapcsoljuk, a kapcsolót „0” állásba kell helyezni. A fűtés kikapcsolása után a ventilátornak még 3 percig működnie kell.

6. Hőmérsékletszabályozás

A termosztát tekerőgombja segítségével (7 sz. rajz, 2. oldal) szabályozható a helyiség hőmérséklete. A beállított hőmérséklet elérésekor a termosztát automatikusan lekapcsolja a fűtőelemeket. A ventilátor tovább működni fog azért, hogy a berendezés túl ne melegedjen. Amikor a hőmérséklet a megadott érték alá csökken a fűtőelemek önműködően bekapcsolnak.

7. Termikus kapcsoló

A biztonsági szint emelése érdekében a berendezésbe be van építve egy termikus kapcsoló, amely automatikusan lekapcsolja a fűtőtestek betáplálását a biztonsági hőmérséklet elérésekor. Amennyiben ez működésbe lép, a berendezést le kell hűteni és megtalálni a kikapcsolás okát.

8. Időszakonkénti tárolás.

Amennyiben hosszabb ideig a berendezést nem használjuk, annak elrakása előtt ki kell tisztítani úgy, hogy a belsejét sűrített levegővel átfuvtatjuk. A berendezést száraz, tiszta helyen kell tárolni. Az ismételt használat előtt meg kell győződni arról, hogy az elektromos kábel nem sérült –e. Bármilyen kétség esetén kérjük lépjen kapcsolatba az eladóval vagy a minősített szervizzel.

9. Működés ellenőrzése.

Évente legalább egyszer a berendezést szervizbe kell szállítani a műszaki átvizsgálás végrehajtása céljából. Bármilyen jellegű átvizsgálást vagy javítást csak a kioktatót és a gyártó által meghatalmazott személyzet végezhet.

10. PROBLÉMÁK MEGOLDÁSA

HIBATÍPUS	OK	ELHÁRÍTÁS
A motor működik, de a berendezés nem fűt.	Termosztát hibás Fűtőelem hibás	Termosztátot kicserélni Fűtőelemet kicserélni
A motor nem működik, de a fűtőelemek melegeznek	Motor hibás Ventilátor leblokkolt Kapcsoló hibás	Motort kicserélni Leblokkolni / kitisztítani a ventilátort Kapcsolót kicserélni
Az egész berendezés nem működik	Elektromos szünet Kapcsoló hibás	Ellenőrizni a betáplálás rákötését Kapcsolót kicserélni
Csökcentett levegő áramlás	Elszennyezett levegő csatorna Motor hibás	Átjárhatóságot biztosítani Motort kicserélni

**IT IMPORTANTE!!! Leggere attentamente e completamente le istruzioni prima della messa in funzione, della riparazione e della manutenzione dell'apparecchio. L'uso improprio può causare gravi lesioni, tra cui ustioni e scosse elettriche o rischio di incendio.**

1. Informazioni sulla sicurezza

L'apparecchio è destinato al riscaldamento di locali chiusi come magazzini, negozi, abitazioni. Il prodotto è realizzato secondo la direttiva 73/23/EEC e 89/336/EEC (modificazioni 91/263/EEC, 92/31/EEC) e 93/68/EEC e le norme EN 60335-1, EN 60335-2-30. **AVVERTENZA! Non posizionare l'apparecchio immediatamente sotto una presa di corrente fissa. Non toccare gli elementi interni dell'apparecchio.**



- Non coprire l'apparecchio mentre è in funzione – potrebbe causare surriscaldamento.

- Non utilizzare l'apparecchio nelle immediate vicinanze di luoghi umidi come serbatoi d'acqua, vasche da bagno, docce o piscine. Il contatto con acqua potrebbe causare scosse elettriche o cortocircuito.
- La distanza minima da tenere nei confronti di materiali infiammabili è 0,5 m. Non rispettare questa istruzione può provocare incendi.
- Non utilizzare mai il generatore in locali nei quali siano presenti benzina, solventi, vernici e altri vapori altamente infiammabili o nelle immediate vicinanze di tendaggi.
- Non utilizzare vicino a tessuti per evitare incendi.
- Tenere l'apparecchio lontano dai bambini e dagli animali.
- Alimentare l'apparecchio solamente con corrente elettrica avente la tensione e la frequenza specificate sulla targhetta dei dati tecnici.
- Per collegare l'apparecchio usare soltanto il cavo di alimentazione con conduttore di terra per evitare scosse elettriche.
- Non spegnere staccando la spina di alimentazione elettrica dalla presa di corrente. L'apparecchio deve essere prima raffreddato attraverso la ventola.
- Dopo ogni utilizzo, scollegare l'apparecchio dalla rete elettrica.
- Prima di togliere il rivestimento esterno dell'apparecchio, staccare la spina d'alimentazione elettrica dalla presa di corrente. Gli elementi interni possono essere sotto tensione elettrica.

2. Disimballaggio e trasporto

- Rimuovere l'apparecchio e tutti gli elementi di imballaggio.
- Se il riscaldatore appare danneggiato, informare il concessionario presso il quale è stato effettuato l'acquisto.
- Per il trasporto dell'apparecchio utilizzare l'impugnatura n. 1 fig 1 pag. 2
- L'apparecchio deve essere trasportato nell'imballaggio originale con materiali di sicurezza.

3. Descrizione dei componenti

Vedi figure n. 1-2, pag. 2

- |                               |                                |
|-------------------------------|--------------------------------|
| 1) Impugnatura                | 8) Griglia di protezione post. |
| 2) Termostato                 | 9) Cavo di alimentazione       |
| 3) Griglia di protezione ant. | 10) Piede                      |
| 4) Resistenza                 | 11) Ventola                    |
| 5) Rivestimento               | 12) Motore                     |
| 6) Commutatore                |                                |
| 7) Pressacavo                 |                                |

4. Accessione del riscaldatore

**AVVERTENZA!!! Prima di avviare l'apparecchio, prendere tutte le misure di sicurezza riportate nella sezione "Informazioni sulla sicurezza" E' necessario seguirle per far funzionare in modo sicuro il riscaldatore.**

Controllare che il cavo di alimentazione sia integro in ogni sua parte. Se il cavo di alimentazione e' danneggiato, deve essere sostituito dal venditore

o dal servizio di assistenza o comunque da una persona qualificata. Verificare che le caratteristiche elettriche della presa di corrente corrispondano a quanto riportato sul libretto di istruzioni o sulla targhetta dei dati tecnici della macchina.

Sistemare l'apparecchio in posizione piana. Assicurarsi che il commutatore sia nella posizione "0" fig. 3. Collegare il cavo di alimentazione alla rete elettrica. Ruotare il commutatore, a intervalli di 5 sec, nella posizione interessata:

- fig. 4 Solo ventilazione
- fig. 5 Minima potenza
- fig. 6 Massima potenza

5. Spengimento

Portare il commutatore nella posizione "0". Lasciar raffreddare l'apparecchio per 3 minuti prima di spegnerlo.

6. Regolazione della temperatura

Ruotando la manopola del termostato (fig. 7, pag. 2) è possibile regolare la temperatura dell'ambiente. Ottenuta la temperatura desiderata, le resistenze si spengono e la ventilazione continua per non surriscaldare l'apparecchio. Quando la temperatura scende sotto il valore indicato, le resistenze si accendono automaticamente.

7. Interruttore termico

L'apparecchio è provvisto di un valvola di sicurezza termica che interviene in caso di surriscaldamento dell'apparecchio. Se la valvola di sicurezza termica dovesse intervenire, lasciare raffreddare l'apparecchio e ricercare le cause dell'inconveniente.

8. Ricovero

Se l'apparecchio non è utilizzato per un certo periodo di tempo, prima di riporlo fare una pulizia generale, utilizzando aria compressa per pulirlo internamente. Riporlo in un ambiente asciutto e protetto anche dalla polvere. Quando l'apparecchio viene riutilizzato, controllare lo stato del cavo elettrico. In caso di dubbi per una buona conservazione, mettersi in contatto con il servizio assistenza.

9. Verifica periodica

Verificare l'apparecchio almeno una volta all'anno presso un centro assistenza. Solo personale specializzato ed autorizzato dalla ditta costruttrice può intervenire sull'apparecchio per qualsiasi manutenzione.

10. RISOLUZIONE DEI PROBLEMI

GUASTO	CAUSA	RIMEDIO
L'apparecchio funziona ma non scalda	Termostato difettoso Resistenza bruciata	Sostituirlo Sostituirla
Il motore non funziona ma scalda	Motore difettoso Ventola bloccata Interruttore difettoso	Sostituirlo Sbloccarla (liberarla e pulirla) Sostituirlo
L'apparecchio non funziona	Collegamenti interrotti Interruttore difettoso	Verificare le connessioni Sostituirlo
Flusso d'aria ridotto	Presa d'aria ostruita Motore difettoso	Libera il passaggio Sostituirlo



**LT ARBU !!!** Prieš montuodami, naudodami ar valydami šildytuvą, atidžiai perskaitykite instrukcijas. Neatsargus oro šildytuvo naudojimas gali tapti sunkios traumos dėl nudegimų, gaisro ar elektros smūgio priežastis.

1. Saugumo nurodymai.

Šis įrenginys yra skirtas uždarams patalpoms, kaip antai sandėliai, parduotuvės ir gyvenamieji namai.. Įrenginys atitinka direktyvas 73/23/EEC ir 89/336/EEC (pakeitimai: 91/263/EEC, 92/31/EEC) bei 93/68/EEC ir harmonizuotas normas EN 60335-1, EN 60335-2-30.

**ISPĖJIMAS!** Įrenginio negalima statyti tiesiai po elektros rozetės. Neliesiti elementų esančių įrenginio viduje.



• Norėdami išvengti perkaitimo neuždenkite veikiančio šildytuvo.

• Nenaudokite šildytuvo drėgnose vietose – šalia vandens rezervuarų, baseinų ar voniose, dušuose ir pan. Kontaktas su vandeniu gali būti trumpojo jungimo ar elektros smūgio priežastis.

• Šildytuvą laikykite toli nuo degių medžiagų. Minimalus saugus atstumas – 0.5 metro. Nesilaikant šios taisyklės galima sukelti gaisrą.

• Nenaudokite šildytuvo nei apdulėjusiose patalpose, nei vietose, kuriose laikomas benzinas, tirpikliai, dažai ar kitos medžiagos išskiriančios degius garus. Veikiantis įrenginys gali būti šių medžiagų sprogoimo priežastis.

• Norėdami išvengti uždegimo, laikykite šildytuvą atokiai nuo užuolaidų ir kitų tekstilės medžiagų.

• Būkite ypatingai atsargūs, jei šalia veikiančio įrenginio esama vaikų ir gyvūnų.

• Įrenginys gali būti maitinamas tiktais iš įtampos šaltinio, kuris atitinka reikalavimus nurodytus specifikacijų plokštelėje.

• Prijungdami įrenginį naudokite tiktais elektros laidą su žeminiu. Avarinės būklės atveju išvengsite elektros smūgio.

• Netraukite laido iš rozetės norėdami išjungti šildytuvą. Ventilatorius turi atkaitinti įrenginį.

• Jei nenaudojate šildytuvo, išjunkite jį iš tinklo. Šitai išvengsite sugadinimo.

• Prieš nuimdami šildytuvo korpusą, būtinai patikrinkite ar kištukas ištrauktas iš rozetės. Vidiniai elementai gali būti su įtampa.

2. Ispakavimas ir transportas

• Atidarę įpakavimą išimkite šildytuvą bei visus daiktus, kurie saugojo įrenginį transportavimo metu.

• Jei šildytuvas atrodo pažeistas, nedelsdami kreipkitės į pardavėją, pas kurį nupirkote šildytuvą.

• Šildytuvui nešioti naudojamos rankenėlės nr. 1, pieš. 1.; psl. 2.

• Šildytuvą turėtų būti transportuojamas originalioje dėžėje, naudojant apsauginius elementus.

3. Produkto elementų aprašymas

Žr. pieš. 1-2; psl. 2.

- |                                  |                                    |
|----------------------------------|------------------------------------|
| 1) Rankenėlė                     | 8) Užpakalinės apsauginės grotelės |
| 2) Termostatas                   | 9) Elektrinis laidas               |
| 3) Priekinės apsauginės grotelės | 10) Pagrindas                      |
| 4) Kaitinimo elementas           | 11) Ventilatorius                  |
| 5) Korpusas                      | 12) Variklis                       |
| 6) Perjungiklis                  |                                    |
| 7) Anga kabeliui                 |                                    |

4. Šildytuvo prijungimas

**DĖMESIO !!!** Prieš prijungdami šildytuvą atidžiai perskaitykite saugumo nurodymus. Būtina tiksliai laikytis nurodymų, norint tinkamai naudotis šildytuvu.

Įsitikinkite, kad elektros laidas nepažeistas. Jei laidas pažeistas, jis turi būti nedelsiant pakeistas pardavėjo, remonto centro arba kvalifikuoto elektriko. Įsitikinkite, kad elektros tinklo parametrai atitinka techninius duomenis nurodytus instrukcijoje arba specifikacijų plokštelėje. Šildytuvą turi stovėti vertikaliai. Patikrinkite, ar perjungiklis yra padėtyje "0", pieš. 3. Prijunkite įrenginį prie elektros tinklo. Su 5 sekundžių pertraukomis išrinkite tinkamą perjungiklio padėtį:

• Tik ventilatorius – pieš. 4.

• Minimalus galingumas – pieš. 5.

• Maksimalus galingumas – pieš. 6.

5. Šildytuvo išjungimas

Norėdami išjungti šildytuvą, pastatykite perjungiklį į "0" padėtį. Išjungus šildymą ventilatorius turėtų dirbti dar 3 minutes.

6. Temperatūros reguliavimas

Sukdami termostato valdymo perjungiklį (pieš. 7, psl. 1), galite pasirinkti norimą patalpos temperatūrą. Pasiekęs parinktą temperatūrą, termostatas automatiškai išjungia kaitinimo elementą. Ventilatorius dirbs toliau, kad šildytuvą neperkaista. Temperatūrai nukritus žemiau parinkto lygio, šildymo elementai išijungs automatiškai.

7. Temperatūros viršijimo saugiklis.

Saugumui užtikrinti, šildytuve yra įmontuotas temperatūros viršijimo saugiklis, kuris automatiškai atjungia šildymo elementų maitinimą, jei viršijama leistina temperatūra.

8. Saugojimas

Jei nesiruošiate naudoti šildytuvo ilgą laiką, prieš padėdami į sandėlį išvalykite jį suslėgtu oru. Laikykite šildytuvą sausoje ir švarioje vietoje.

Prieš pradėdami naudoti šildytuvą, patikrinkite, ar laidas nepažeistas. Jei turite abejonų dėl šildytuvo darbinės būklės, kreipkitės į pardavėją ar serviso centrą.

9. Veikimo tikrinimas


Bent kartą per metus būtina atlikti šildytuvo techninę priežiūrą serviso centre. Šildytuvo priežiūrą ir remontą gali atlikti tik kvalifikuotas, turintis gamintojo įgaliojimus personalas.

10. GEDIMŲ ŠALINIMAS

PROBLEMA	PRIEŽASTIS	SPRENDIMAS
Variklis dirba, bet įrenginys nešildo.	Sugedo termostatas Sugedo kaitinimo elementas	Pakeiskite termostatą Pakeiskite kaitinimo elementą
Variklis nedirba, bet kaitinimo elementai sušyla	Sugedo variklis Užstrigo ventilatorius Sugedo išjungiklis	Pakeiskite variklį Pašalinkite kliūtis / pravalykite ventilatorių Pakeiskite išjungiklį
Visas įrenginys neveikia	Nutrauktas elektros maitinimas Sugedo išjungiklis	Patikrinkite maitinimo prijungimą Pakeiskite išjungiklį
Sumažėjęs oro srautas	Užštas oro kanalas Sugedo variklis	Pravalykite Pakeiskite variklį

**LV SVARĪGI!!! Lūdzu rūpīgi izlasiet instrukciju pirms iekārtas iedarbināšanas, remonta, vai tīrīšanas. Nepareiza gaisa sildītāja lietošana var izraisīt nopietnus ievainojumus, apdegumus, elektriskā šoka radītas traumas vai arī var kļūt par iemeslu ugunsgrēkam.**

1. Drošības instrukcija.  
Iekārta atbilst direktīvai 73/23/EEC kā 89/336/EEC (izmaiņas 91/263/EEC, 92/31/EEC) un 93/68/EEC līdz ar saskaņotajām direktīvām: EN 60335-1, EN 60335-2-30.  
**BRĪDINĀJUMS!** Nenovietojiet iekārtu tieši zem rozetēm. Neaizskariet iekārtas iekšējos elementus.

-  –Neapklājiet un neaizsedziet iekārtu tās darbošanās laikā, jo iespējama ir tās pārkaršana.
  - Nelietojiet iekārtu mitru vietu tuvumā, piem. pie ūdens tilpnēm, vannām, dušām, baseiniem. Saskare ar ūdeni var izraisīt īssavienojumu vai triecienu ar elektrisko strāvu.
  - Iekārta ir jāglabā tālu no viegli uzliesmojošiem materiāliem. Minimālās drošības attālum 0,5 m.Št noteikuma neievērošana var būt par iemeslu ugunsgrēkam.
  - Nelietojiet iekārtu putekļainās telpās, kā arī tur, kur tiek glabāta degviela, šķīdinātāji, krāsas vai citas vielas, kas rada viegli uzliesmojošas gāzes. Ierīces darbošanās var izraisīt šo vielu sprādzienu.
  - Nelietojiet iekārtu netālu no aizkariem, vai citiem audumiem, lai izvairītos no to uzliesmošanas.
  - Jābūt īpaši uzmanīgiem, kad darbojās iekārtas tuvumā atrodas bērni un dzīvnieki.
  - Pieslēdziet iekārtu tikai tādiem strāvas avotiem, kas atbilst norādījumiem uz iekārtas plāksnītes.
  - Pieslēgšanai lietojiet tikai elektrisko kabeli, lietojiet tikai izemētus pagarinājuma kabelus, lai avārijas gadījumā izvairītos no elektriskās strāvas triecienu.
  - Sildītāju izslēdzot neraujiet sildītāja vadu no kontakta. Ierīcei ir jāatdziest ar ventilatora darbību.
  - Laikā, kad nelietojat iekārtu, atvienojiet to no elektriskā tīkla, lai neizraisītu neprognozētus bojājumus.
  - Pirms noņemat ierīces korpusu, obligāti pārbaudiet vai iekārta ir atslēgta no elektriskā tīkla. Iekšējie ierīces elementi var atrasties zem sprieguma.
2. Izpakošana un transports.
- Pēc iepakojuma atvēršanas izņemiet iekārtu un visus priekšmetus, kas tika lietoti iekārtas drošināšanai transportēšanas laikā.
  - Gadījumā, ja iekārta izskatās bojāta, nekavējoties informējiet tirgotāju, pie kura iekārta tika iegādāta..
  - Iekārtas pārvietošanai kalpo rokturi nr. 1 att.. 1. lpp..
  - Ierīce ir jātransportē oriģinālā iepakojumā līdz ar visiem drošinājumiem.
3. Produkta elementu apraksts.
- Skat. attēli 1-2 2.lpp.

- |                         |                           |
|-------------------------|---------------------------|
| 1) Rokturis             | 8) Aizmugurējais aizsargs |
| 2) Termostats           | 9) Elektriskais kabelis   |
| 3) Priekšējais aizsargs | 10) Pamatne               |
| 4) Sildelements         | 11) Ventilators           |
| 5) Korpusis             | 12) Motors                |
| 6) Slēdzis              |                           |
| 7) Kabeļa žņpaugs       |                           |

4. Ierīces pieslēgšana.  
**BRĪDINĀJUMS!!! Pirms ieslēdzat ierīci rūpīgi izlasiet drošības instrukciju, kas ļaus pareizi lietot iekārtu.**

Pārlicinieties, ka elektriskais kabelis nav bojāts. Ja elektriskais kabelis ir bojāts, to tūlīt pat ir jānomaina tirgotājam, autorizētam servisa centram vai speciāli apmācītam personālam. Pārlicinieties, ka elektriskā strāva rozetē atbilst prasībām, kas norādītas instrukcijā, vai informācijas plāksnītē uz pašas iekārtas.

Novietojiet iekārtu vertikālā stāvoklī. Pārbaudiet vai slēdzis atrodas stāvoklī "0" 3. att.. Pieslēgt ierīci elektriskajam tīklam. Pagrieziet slēdzi vēlamajā pozīcijā ar 5 sekunžu laka atstarpī.

- Tikai ventilators – 4. att..
- I sildīšanas līmenis - 5. att..
- II sildīšanas līmenis - 6. att..

5. Ierīces izslēgšana.  
Lai izslēgtu ierīci pagrieziet slēdzi pozīcijā "0". Pēc ierīces izslēgšanas, ventilatoram jādarbojas vēl 3 minūtes.

6. Temperatūras regulēšana  
Pagriežot termostata regulācijas pogu, (att.7- 2. lpp.), jūs varat regulēt telpas temperatūru. Kad tiek sasniegta vēlamā temperatūra, termostats automātiski izslēdz sildelementus. Ventilators turpinās griezties., lai ierīce nepārkarsētu. Kad temperatūra atkal nokritīs zemāka par noteikto līmeni, sildelementi ieslēgsies automātiski.

7. Manuālā drošinātāja atslēgšana.  
Lai celtu drošības līmeni, iekārta ir apgādāta ar iebūvētu drošības iekārtu, kas automātiski izslēdz strāvas piegādi sildelementiem ja tiek pārsniegta temperatūra.

8. Sezonas glabāšana.  
Ja iekārta netiek lietota ilgstošu laiku pirms tiek novietota glabāšanas vietā to vajadzētu notīrīt, izpūst no iekšpusē ar gaisa plūsmu. Glabājiet iekārtu sausā, tīrā vietā. Pirms iekārta tiek atkal lietota, pārlicinieties, vai elektriskais kabelis nav bojāts. Saubu gadījumā, lūdz, sazinieties ar tirgotāju vai autorizētu servisa centru.

9. Kontrole.  
Vismaz vienu reizi gadā iekārta ir jānogādā servisā, lai veiktu tehnisko kontroli. Remontu un apkopi drīkst veikt tikai kvalificēts personāls, ko ir apstiprinājis izgatavotājrūpnīca.

10. PROBLEMU NOVĒRŠANA

BOJĀJUMA VEIDS	CĒLONIS	RISINĀJUMS
Motors strādā, bet ierīce nesilda	Termostats ir bojāts Sildelements ir bojāts	Nomainiet termostatu Nomainiet sildelementu
Motors nestrādā, bet sildelementi silt	Motors bojāts Ventilators ir nobloķēts Slēdzis ir bojāts	Nomainiet motoru Atbloķēt/izfritēt ventilatoru Nomainiet slēdzi
Visa ierīce nestrādā	Pārtraukta ir elektrības padeve Slēdzis bojāts	Pārbaudiet pieslēgumu strāvai Nomainiet slēdzi
Samazināta gaisa caurplūsma	Gaisa padeves kanāls aizsērējis Motora bojāts	Izfritēt Nomainiet motoru

**NL BELANGRIJK !!! lees de hele bedieningshandleiding zorgvuldig voordat u begint met de ingebruikname, reparatie of reiniging van dit apparaat. Ongepast gebruik van de verwarmers kan ernstige letsel, brandwonden, elektrocutie of brand veroorzaken.**

**1. Veiligheidsvoorschriften**

Dit apparaat is bestemd voor gebruik in besloten ruimten, zoals magazijnen, winkels en woonruimten. Het apparaat voldoet aan de normen 73/23/EEC en 89/336/EEC (wijzigingen 91/263/EEC, 92/31/EEC) en 93/68/EEC en de geharmoniseerde normen: EN 60335-1, EN 60335-2-30. **WAARSCHUWING! Plaats het apparaat niet direct onder een stopcontact. Raak de inwendige onderdelen van het apparaat niet aan!**



- Bedek het apparaat niet tijdens gebruik; dit zou tot oververhitting kunnen leiden.
  - Gebruik dit verwarmingsapparaat niet in de directe nabijheid van vochtige plaatsen zoals waterbekkens, badkuipen, douches, zwembaden. Contact met water kan kortsluiting of elektrocutie veroorzaken.
  - Plaats het apparaat niet in de nabijheid van brandbare materialen. De minimale veilige afstand bedraagt 0,5 m. Indien u dit voorschrift niet toepast, kan er brand ontstaan.
  - De warmeluchtgenerator dient niet in stoffige ruimten gebruikt te worden en in ruimten waar benzine, oplosmiddelen, verf of andere makkelijk ontvlambare materialen aanwezig zijn. De werking van het verwarmingsapparaat kan ontplofing van deze substanties veroorzaken.
  - De warmeluchtgenerator mag nooit in de buurt van gordijnen en ander textiel worden gebruikt, om te vermijden dat deze in brand vliegen.
  - U dient bijzonder voorzichtig te zijn met de generator als er kinderen of dieren in de buurt zijn.
  - Sluit het apparaat uitsluitend aan op een stroombron, waarvan de spanning en frequentie overeenkomt met de vereisten op het typeplaatje.
  - Gebruik uitsluitend geaarde verlengsnoeren met een geschikte diameter om bij beschadiging elektrische schokken te voorkomen.
  - Koppel het apparaat niet los door de stekker uit het elektriciteitsnet te trekken. Het apparaat dient eerst door de ventilator afgekoeld te worden.
  - Als het apparaat tijdelijk niet wordt gebruikt, dient u ervoor te zorgen dat het van het elektriciteitsnet wordt losgekoppeld om de onopzettelijke beschadigingen te voorkomen.
  - Voordat er het omhulsel van het apparaat wordt afgenomen, dient de stekker absoluut eerst uit het stopcontact te worden verwijderd. De inwendige onderdelen kunnen onder stroom staan.
- 2. Uitpakken en vervoer**
- Verwijder het apparaat en al het materiaal dat gebruikt is om het apparaat voor het transport te verpakken.
  - Als de verwarmers beschadigd lijkt, waarschuwt u de verkoper die het product aan u heeft verkocht.
  - Om het apparaat te verplaatsen worden de grepen nr. 1 fig. 1, pag. 2 gebruikt
  - het apparaat dient in de originele verpakking met beveiligingen te worden getransporteerd.
- 3. Beschrijving van de productonderdelen**

Zie fig. 1-2, pag. 2

- |                               |                                 |
|-------------------------------|---------------------------------|
| 1) Handvat                    | 8) Beschermerooster achterzijde |
| 2) Thermostaat                | 9) Netsnoer                     |
| 3) Beschermerooster voorzijde | 10) Voet                        |
| 4) Verwarmingselement         | 11) Ventilator                  |
| 5) Mantel                     | 12) Motor                       |
| 6) Keuzeschakelaar            |                                 |
| 7) Kabelklem                  |                                 |

**4. Het inschakelen van het apparaat  
WAARSCHUWING!!! Voor een juist gebruik van de verwarmers moet voor het bijvoegen van het apparaat de veiligheidsinformatie worden lezen.**

Controleer of het netsnoer volledig intact is. Als het netsnoer beschadigd is, dient het te worden vervangen door de fabrikant, diens klantenservice of door een ander bevoegd persoon. Controleer of de elektriciteitspecificaties van het stopcontact overeenkomen met de specificaties in de gebruiksaanwijzing of op het typeplaatje van het apparaat. Plaats het apparaat op een vlakke ondergrond. Controleer of de omschakelaar zich in de stand "0" bevindt (fig. 3). Sluit het netsnoer op het elektriciteitsnet aan. Zet de keuzeschakelaar in de gewenste stand:

- Alleen ventilatie - fig. 4
  - 1 graad van de verwarming - fig. 5
  - 2 graad van de verwarming - fig. 6
- 5. Uitschakelen van het apparaat**
- Om het apparaat uit te schakelen zet de keuzeschakelaar in de stand "0". Na het uitschakelen laat het apparaat nog 3 minuten ventileren.
- 6. Regelen van de temperatuur**
- Door aan de knop van de ruimtethermostaat (fig. 7 - pag. 2) te draaien kunt u de temperatuur van de ruimte instellen. Als de gewenste temperatuur wordt bereikt, schakelt de ruimtethermostaat de verwarmingselementen uit. Het wordt er verder gegaan met ventileren opdat het apparaat niet oververhit raakt. Als de temperatuur opnieuw onder de baalde stand daalt, schakelen de verwarmingselementen automatisch in.
- 7. De thermische schakelaar**
- Om de veiligheidsstand van het apparaat te verhogen is er in het apparaat de thermische schakelaar ingebouwd, die automatisch de stroomtoevoer van de dopplaat uitschakelt als de veilige stand van de temperatuur wordt overschreden. Als de beveiligingsfunctie wordt ingeschakeld, dient u het apparaat af te laten koelen en na te gaan wat de oorzaak van de oververhitting is geweest.
- 8. Het periodiek kamperen**
- Als het apparaat gedurende een bepaalde periode niet wordt gebruikt, dient het te worden gereinigd voordat het wordt verborgen. Het interieur dient u met de samengeperste lucht worden geblest. Plaats het apparaat in een droge en zuivere ruimte. Wanneer het apparaat weer in gebruik wordt genomen, dient u de staat van het netsnoer te controleren. Als u twijfels heeft over de conditie van het snoer neemt u contact op met de verkoper of klantenservice.
- 9. Controle van het werken**
- Controleer het apparaat altijd minstens eens per jaar in de klantenservice. Alleen gespecialiseerd en bevoegd personeel van de fabrikant mag onderhoudswerkzaamheden op het apparaat uitvoeren.

**10. IDENTIFICATIE VAN PROBLEMEN**

PROBLEEM	OORZAAK	OPLOSSING
Het apparaat werkt wel, maar verwarmt niet.	Defecte thermostaat Defect verwarmingselement	Thermostaat vervangen Verwarmingselement vervangen
Het apparaat gaat niet aan, maar de dopplaat verwarmen zich	Defecte motor Blokkeerde ventilator Defecte schakelaar	Motor vervangen De blokkade van de ventilator verwijderen/ de ventilator reinigen Schakelaar vervangen
Het geheel apparaat gaat niet aan	Onderbreking van de elektrische omleiding Defecte schakelaar	De weg voor de luchtstroom controleren Schakelaar vervangen
Beperkte luchtstroom	Verontreinigde luchtkanaal Defecte motor	De weg voor de luchtstroom vrijmaken Motor vervangen

**NO VIKTIGT!!! Før du monterer, bruker eller renser anlegget, vennligst les nøye gjennom alle sikkerhetsregler. Bruk av luftvarmeapparatet kan forårsake alvorlige skader, forbrenning, brann eller elektrisk støt.**

1. Sikkerhetsopplysninger

Dette apparatet er beregnet for bruk i lukkede rom som for eksempel lagrer, butikker og hjem. Apparatet oppfyller kravene etter direktivet 73/23/EEC og 89/336/EEC (endringer 91/263/EEC, 92/31/EEC) og 93/68 EEC samt andre tilsvarende normer: EN 60335-1, EN 60336-2-30.

**VARSEL!!! Ikke plasser apparatet direkte under stikkontaktene. Ikke rør apparatets innvendige elementer.**



- Ikke overdekk eller dekk apparatet under arbeid på grunn av fare for overheting.
  - Ikke bruk apparatet i nærheten av våte steder, slik som vanntanker, badekar, dusj, svømmebassenger. Kontakt med vann kan forårsake kortslutning eller elektrisk støt.
  - Plasser apparatet så langt som mulig fra lettantennelige stoffer, minimal sikkerhetsavstand er på minst 0,5 meter. Det kan oppstå risiko for brann dersom man ikke følger denne forskriften.
  - Bruk aldri apparatet i stovete rom eller rom der det er bensin, fortrynner, farger eller andre stoffer som emitterer lettantennelige gasser. Apparatets arbeid kan forårsake eksplosjon av disse materialer.
  - Luftvarmeapparatet skal ikke brukes i nærheten av gardiner eller andre draperier pga fare for brann.
  - Vær særlig forsiktig dersom det er barn eller dyr i nærheten av apparatet mens det er i drift.
  - Bruk apparatet bare med en strømtilførsel som tilsvarende kravene for frekvens og spenning som er å finne på merkeplaten på apparatet.
  - Bruk utelukkende elektriske kabler med jording for å unngå elektrisk støt ved nødsituasjoner.
  - ... Ikke slå av apparatet ved å trekke ut pluggen ut av stikkkontakten. Apparatet skal avkjøles ved hjelp av ventilatoren.
  - Trekk ledningen ut av stikkkontakten når du ikke bruker apparatet for å unngå risiko for ... skader.
  - For demontering av hylse fra apparatet, kontroller om pluggen er trukket ut av kontakten.
  - Plasser ikke apparatet direkte under åpninger for luftførsel.
  - Dersom apparatet etterlates uten tilsyn, forviss deg om at det ikke kan brukes og at støpselet er trukket ut av stikkkontakten.
2. Pakke ut apparatet etter transport
- Fjern emballasjen og ta ut apparatet samt alle elementer som var benyttet til å beskytte apparatet under transport.
  - Dersom det er skader eller mangler ved apparatet, kontakt selgeren øyeblikkelig.
  - Håndtak som fins på tegninger 1 benyttes når apparatet bæres.
  - Apparatet skal transporteres i produsentens emballasje med beskyttelser.

3. Beskrivelse av produktets elementer

Se bildene 1, 2 på side 2

- |                               |                               |
|-------------------------------|-------------------------------|
| 1) Håndtak                    | 8) Baksidens sikkerhetsgitter |
| 2) Termostat                  | 9) Strømkabel                 |
| 3) Forsidens sikkerhetsgitter | 10) Bunn                      |
| 4) Resistans                  | 11) Ventilator                |
| 5) Dekke                      | 12) Motor                     |
| 6) Bryter                     |                               |
| 7) Kabelpress                 |                               |

4. Slå på varmeapparatet

**VARSEL!!! Les grundig gjennom den delen av brukerveiledningen som omtaler sikkerhetspørsmål. Følg forskriftene nøyaktig slik at varmeapparatet fungerer sikkert og trygt.**

Sikre deg om at strømkabelen ikke er skadet. Skulle strømkabelen være skadet, må den umiddelbart erstattes av produsenten, servicesenteret eller kvalifisert profesjonelt personale. Kontroller også at utgangens strømkaraktistikk tilsvarende kravene som står i Veiledningen og/eller på merkeplaten på selve apparatet. Still apparatet i rett posisjon.

Koble strømkabelen til utgangskontakten. Sjekk om knappen er i stilling "0" på tegningen nr 3. Kobl apparatet til strøm. Drei knappen i den stillingen du ønsker med 5-sekunders mellomrom:

- Ventilatoren bare – tegning nr 4
- 1. oppvarmingsgrad – tegning nr 5
- 2. oppvarmingsgrad – tegning nr 6

5. Slå av varmeapparatet

La ventilatoren kjøle ned i tre minutter før du slår av varmeapparatet. Drei knappen i stilling "0". Ventilatoren skulle være i drift i 3 minutter.

6. Justering av temperaturen

Man kan regulere romtemperaturen ved å dreie knappen for termostatkontroll (tegnning nr 7 på side 2). Når ønsket temperaturen er nådd, vil termostaten automatisk slå av resistansen, mens ventilatoren fortsatt virker.

7. Tilbakesstillelse for hånd

Apparatet inneholder en sikring som automatisk bryter strømmen i tilfelle apparatet skulle bli for varmt. Hvis denne sikringen bryter strømmen, la apparatet kjøle av før du setter i gang med å lete etter grunn til feilen.

8. Periodisk lagring

Hvis apparatet ikke brukes over en lengre periode, skal det renses før det legges bort. Oppbevar apparatet på et tørt sted, og sørg for at det ikke blir utsatt for støv. Når du tar apparatet i bruk igjen, kontroller at strømkabelen ikke er skadet. Skulle du legge merke til noe som tilsier at apparatets tilstand ikke er helt fullkommen, kontakt ditt nærmeste serviceverksted.

9. Kontroll

Apparatet skal kontrolleres minst en gang i året. All slags reparasjonsarbeid skal bare utføres av kvalifisert personale som er blitt opplært og autorisert av produsenten.

10. FEILSØKING OG PROBLEMLØSNING

FEIL	MULIGE ÅRSAK	RÅD
Apparatet virker, men apparatet varmer ikke.	Termostatsens styring er brutt Varmelementet styring er brutt	Bytt termostaten Bytt varmelementet
Motoren arbeider ikke men varmekolber blir varme	Feil i motoren Blokke ventilatoren Feil i bryteren.	Bytt motoren Avblokker og rens ventilatoren Bytt bryteren
Hele apparatet virker ikke	Brudd i elektrisk skjema Feil i motoren	Rens kanalen Bytt den.
Begrenset luftstrøm.	Forurenset luftkanal Feil i motoren	Rens og bytt ut motoren

**PL WAŻNE!!!** Prosimy o dokładne zapoznanie się z treścią instrukcji przed uruchomieniem, naprawą, lub czyszczeniem urządzenia. Niewłaściwe użytkowanie nagrzewnicy powietrza może spowodować ciężkie zranienie, poparzenie, porażenie prądem elektrycznym lub być przyczyną pożaru.

1. Instrukcje bezpieczeństwa.

Niniejsze urządzenie jest przeznaczone do użytku w zamkniętych pomieszczeniach, np. w magazynach, sklepach, domach. Urządzenie odpowiada dyrektywie 73/23/EEC oraz 89/336/EEC (zmiany 91/263/EEC, 92/31/EEC) i 93/68EEC wraz z normami zharmonizowanymi: EN 60335-1, EN 60335-2-30.

**OSTRZEŻENIE!!!** Nie umieszczać urządzenia bezpośrednio pod ściennym gniazdem wtyczkowym. Nie dotykać elementów wewnętrznych urządzenia.



- Nie przykrywać ani nie zakrywać urządzenia w czasie pracy z powodu możliwości jego przegrzania.
- Nie używać urządzenia w pobliżu miejsc wilgotnych, takich jak zbiorniki z wodą, wanny, prysznice, baseny. Kontakt z wodą może spowodować zwarcie lub porażenie prądem elektrycznym.
- Urządzenie powinno być trzymane z dala od materiałów palnych. Minimalna bezpieczna odległość wynosi 0,5 m. Nie dostosowanie się do tego przepisu grozi pożarem.
- Nie należy używać nagrzewnicy w pomieszczeniach zapyłonych oraz takich gdzie znajdują się benzyna, rozpuszczalniki, farby lub inne parujące materiały łatwopalne. Praca urządzenia może spowodować wybuch tych substancji.
- Nagrzewnicy nie powinno się używać obok firanek i innych tekstyliów, aby uniknąć ich zapalenia.
- Należy zachować szczególną ostrożność, gdy w pobliżu pracującego urządzenia znajdują się dzieci i zwierzęta.
- Urządzenie może być zasilane tylko ze źródła napięcia, które odpowiada wymogom podanym na tabliczce znamionowej.
- Do podłączenia używać należy tylko przewodu elektrycznego, z przewodem uziemiającym, aby w stanach awaryjnych uniknąć porażenia prądem elektrycznym.
- Nie należy wyłączać urządzenia poprzez wyciągnięcie wtyczki zasilającej z gniazda sieciowego. Urządzenie musi zostać schłodzone pracą wentylatora.
- Urządzenie w czasie, gdy nie jest używane, powinno być odłączone od gniazda, aby nie spowodowało niezamierzonych uszkodzeń.
- Przed zdjęciem obudowy urządzenia, obowiązkowo sprawdzić, czy wtyczka zasilająca jest wyciągnięta z gniazda. Elementy wewnętrzne mogą być pod napięciem.

2. Rozpakowanie i transport.

- Po otwarciu opakowania wyjąć ze środka urządzenie oraz wszystkie przedmioty które zostały wykorzystane do zabezpieczenia urządzenia w czasie transportu
- W przypadku, gdy urządzenie wygląda na uszkodzone, należy o tym natychmiast poinformować sprzedawcę, u którego urządzenie zostało zakupione.
- Do przenoszenia urządzenia służyć uchwyty nr. 1 rys. 1.
- Urządzenie powinno być transportowane w oryginalnym opakowaniu, wraz z zabezpieczeniami.

3. Opis elementów produktu.

Patrz rysunki 1-2. str. 2

- |                     |                        |
|---------------------|------------------------|
| 1) Uchwyt           | 8) Kratka tylna        |
| 2) Termostat        | 9) Przewód elektryczny |
| 3) Kratka przednia  | 10) Podstawa           |
| 4) Element grzejny  | 11) Wentylator         |
| 5) Obudowa          | 12) Silnik             |
| 6) Przełącznik      |                        |
| 7) Przepust kablowy |                        |

4. Po załączeniu urządzenia

**OSTRZEŻENIE!!!** Przed załączeniem urządzenia prosimy uważnie przeczytać instrukcję bezpieczeństwa co pozwoli na prawidłowe użytkowanie urządzenia.

Należy upewnić się, czy przewód elektryczny nie jest w żaden sposób uszkodzony. W przypadku jego uszkodzenia, sprzedawca, autoryzowany serwis lub wykwalifikowana osoba powinna przewozić natychmiast wymienić. Należy również upewnić się, czy parametry elektryczne źródła zasilania odpowiadają danym technicznym z instrukcji lub danym figurującym na tabliczce znamionowej urządzenia.

Ustawić urządzenie w pozycji stojącej. Sprawdzić, czy przełącznik jest w pozycji „0” rys.3. Podłączyć urządzenie do sieci elektrycznej. Przekręcić kolejno przełącznik w odstępnie 5-sekundowym na odpowiednią pozycję:

- Tylko wentylator – rys. 4.
  - I stopień ogrzewania – rys. 5.
  - II stopień ogrzewania – rys. 6.
- Aby wyłączyć urządzenie, należy przekręcić przełącznik w pozycję „0”. Po wyłączeniu ogrzewania wentylator powinien pracować jeszcze przez 3 minuty.

5. Regulacja temperatury

Poprzez regulację pokrętelem sterującym termostatu (rys. 7 str2 .) można regulować temperaturę w pomieszczeniu. Po osiągnięciu zadanej temperatury, termostat automatycznie wyłączy elementy grzejne. Wentylator nadal będzie pracował, aby urządzenie się nie przegrzało. Gdy temperatura spadnie ponownie poniżej ustalonego poziomu, elementy grzejne złączą się samoczynnie.

6. Wyłącznik termiczny.

Aby podnieść poziom bezpieczeństwa, w urządzeniu znajduje się wbudowany wyłącznik termiczny, który automatycznie wyłącza zasilanie grzałek po przekroczeniu bezpiecznej temperatury. W przypadku jego zadziałania urządzenie należy wystudzić i znaleźć powód wyłączenia. Okresowe składowanie..

Gdy przez dłuższy czas nie używamy urządzenia, przed schowaniem należy go wyczyścić, przedmuchiując wewnątrz sprężonym powietrzem. Urządzenie należy trzymać w miejscu suchym, czystym. Przed ponownym użyciem skontrolować czy przewód elektryczny nie jest uszkodzony. W przypadku jakiegokolwiek wątpliwości prosimy o kontakt ze sprzedawcą lub autoryzowanym punktem serwisowym.

7. Kontrola działania.

Co najmniej raz w roku urządzenie należy dostarczyć do serwisu w celu dokonania przeglądu technicznego. Jakikolwiek przegląd czy naprawę, może wykonywać tylko przeszkolony i upoważniony przez producenta personel

10. ROZWIĄZYWANIE PROBLEMÓW

RODZAJ USTERKI	POWÓD	ROZWIĄZANIE
Silnik pracuje, ale urządzenie nie grzeje	Uszkodzony termostat Uszkodzony element grzejny	Wymienić termostat Wymienić element grzejny
Silnik nie pracuje ale grzałki rozgrzewają się	Uszkodzony silnik Zablokowany wentylator Uszkodzony wyłącznik	Wymienić silnik Odblokować / wyczyścić wentylator Wymienić wyłącznik
Całe urządzenie nie działa	Przerwa w obwodzie elektrycznym Uszkodzony wyłącznik	Sprawdzić podłączenie zasilania Wymienić wyłącznik
Zmniejszony przepływ powietrza	Zanieczyszczony kanał powietrzny Uszkodzony silnik	Udrożnić Wymienić silnik

**PT Advertência: Ler atentamente o manual de instruções antes de montar o aparelho, colocá-lo em funcionamento ou antes de limpá-lo. O uso do aquecedor pode causar graves lesões, queimaduras, incêndio, choque elétrico.**

**1. INFORMAÇÕES SOBRE A SEGURANÇA**

Este aparelho foi concebido para o aquecimento de locais fechados como por exemplo armazéns, lojas, residências. O aparelho foi construído segundo as Directivas 73/23/E assim como 9/336/EEC (alterações 91/263/EEC, 92/31/EEC) e 93/68/EEC com as normas harmonizadas: EN 60335-1, EN 60335-2-30.

**Advertência: O aparelho não deve ser posicionado imediatamente abaixo de uma tomada elétrica.**



- Não cobrir o aparelho pois isso pode causar superaquecimento.
- Não utilizar este aparelho perto de lavabos, banheiras, duchas ou piscinas. O contacto com a água pode causar um curto-circuito ou um choque elétrico.
- A distância mínima a ser mantida dos materiais inflamáveis é de 0,5m. Nunca usar o aparelho em locais com presença de gasolina, solventes, tintas ou outros vapores altamente inflamáveis ou muito perto de cortinas. Isso pode provocar o incêndio.
- Manter o aparelho fora do alcance de crianças e animais.
- Alimentar o aparelho somente com a corrente elétrica respeitando a voltagem e a frequência especificadas na placa de dados técnicos.
- Usar somente extensões elétricas com três fios devidamente conectadas à terra e de dimensão adequada.
- Desligar o aparelho da rede elétrica quando não estiver em uso.
- Caso o aparelho for deixado temporariamente em condições não muito seguras, impedir que seja usado e de qualquer forma desligá-lo sempre da tomada elétrica.
- Antes de iniciar qualquer tipo de trabalho de manutenção, limpeza ou conserto do aparelho, desligá-lo imperativamente da tomada elétrica.

**2. DESEMBALAGEM E TRANSPORTE**

- Remover todos os materiais usados para a embalagem do aparelho destinada ao transporte.
- Retirar todos os artigos da caixa.
- Para o transporte servem as alças no. 1, des. 1.
- O aparelho tem que ser transportado na embalagem original com proteções.

**3. DESCRIÇÃO DOS COMPONENTES**

Ver desenhos 1-2 Pág. 2

- |                             |                               |
|-----------------------------|-------------------------------|
| 1) Alça                     | 8) Grade traseira de proteção |
| 2) Termostato               | 9) Cabo de alimentação        |
| 3) Grade de proteção ant.   | 10) Base                      |
| 4) Resistência              | 11) Ventilador                |
| 5) Carcaça                  | 12) Motor                     |
| 6) Seletor                  |                               |
| 7) Passador-retentor do fio |                               |

**4. Depois de ligar o aparelho**

**ADVERTÊNCIA: Antes de ligar o aparelho [e preciso ler atentamente as instruções sobre segurança. Isso permitirá o uso correto do aparelho.**

Verificar se o cabo de alimentação não está danificado de alguma maneira. Se o cabo de alimentação estiver danificado, deverá ser substituído pelo vendedor, pelo serviço de assistência ou por uma pessoa especializada. Verificar se as características elétricas da tomada elétrica correspondem àquelas descritas no manual de instruções ou na placa com os dados do aparelho.

Posicionar o aparelho horizontalmente. Verificar se o seletor está na posição "0" fig. 3

Ligar o cabo de alimentação à rede elétrica. Girar o seletor, a cada 5 segundos, na posição adequada.

- fig.4 - somente a ventilação
- fig.5 - primeiro grau de aquecimento
- fig.6 - segundo grau de aquecimento

**5. Modo de desligar o aparelho**

Colocar o seletor na posição 0. Depois de desligado o aquecimento, o ventilador deve ainda funcionar por mais 3 minutos.

**6. Modo de regular a temperatura**

Girando o botão controlador do termostato (fig.7-Pág.2) é possível regular a temperatura do ambiente. Quando a temperatura selecionada é atingida, o termostato desliga automaticamente as resistências. O ventilador continuará funcionando para evitar superaquecimento do aparelho. Quando a temperatura cair abaixo do nível definido, as resistências acendem automaticamente.

**7. Interruptor térmico**

Para aumentar o nível de segurança o aparelho tem embutido um interruptor térmico que automaticamente desliga as resistências quando a temperatura segura é ultrapassada. Se esse dispositivo entrar em funcionamento, é preciso esfriar o aparelho e procurar a causa do desligamento. Depois pressionar o botão.

**8. Armazenagem temporária**

Se o aparelho não for utilizado por um certo período, antes de guardá-lo, é preciso limpá-lo com o ar comprimido. Guardá-lo em ambiente seco e limpo. Quando o aparelho voltar a ser utilizado, verificar sempre o estado do cabo elétrico; se houver quaisquer dúvidas é preciso entrar em contato com o vendedor ou uma assistência técnica.

**9. Controle de funcionamento**

Pelo menos uma vez ao ano levar o aparelho a um serviço autorizado para fazer uma revisão técnica. Somente o pessoal especializado e autorizado pelo fabricante poderá uma revisão ou um conserto.

**10. INDIVIDUAÇÃO DOS DEFEITOS**

DEFEITO	CAUSA	REMÉDIO
O motor funciona, mas o aparelho não aquece	Termostato quebrado Resistência danificada	Substituir o termostato Substituir a resistência.
O motor não funciona, mas as resistências se aquecem	Motor com defeito Ventilador bloqueado Interruptor danificado	Substituir o motor Desbloquear/limpar o ventilador Substituir o interruptor
O aparelho todo não funciona	O circuito interrompido Interruptor danificado	Verificar a ligação à rede elétrica Substituir o interruptor
Fluxo do ar reduzido	Passagem do ar obstruída Motor com defeito	Liberar a passagem Substituir o motor

**RO IMPORTANT!!!** Recomandăm citirea în mod amănunțit a textului instrucției înainte de punerea în funcțiune, repararea sau curățirea dispozitivului. Folosirea necorespunzătoare a încălzitorului de aer poate cauza răni grave, opării, electrocuții sau poate cauza incendii.

1. Instrucție de siguranță.

Acest dispozitiv este destinat folosirii în spații închise, ca de exemplu în depozite, magazine, locuințe.. Dispozitivul este realizat în conformitate cu directiva 73/23/EEC cât și 89/336/EEC (modificări 91/263/EEC, 92/31/EEC) și 93/68/EEC împreună cu normele: EN 60335-1, EN 60335-2-30.

**AVERTISMENT! A nu se plasa dispozitivul în apropierea imediață a prizei. Nu atingeți elementele din interiorul dispozitivului.**



- –A nu se acoperi sau înveli dispozitivul pe timpul funcționării deoarece există pericolul încălzirii excesive a acestuia (înfierbântării).
  - A nu se folosi dispozitivul în apropierea locurilor cu umiditate, ca de exemplu a rezervoarelor sau a cisternelor cu apă, căzilor, dușurilor, bazinelor de înot. Contactul cu apa poate cauza scurt circuit sau electrocutare.
  - Dispozitivul trebuie ținut la distanță de materiale inflamabile. Distanța minimă de siguranță este de 0,5m. Nerespectarea acestei reguli poate cauza incendiu.
  - A nu se folosi dispozitivul în încăperi cu praf precum și în încăperi în care se află benzină, dizolvanți, vopsele alte substanțe sau materiale ușor inflamabile. Dispozitivul, funcționând în astfel de condiții poate cauza explozii ale substanțelor amintite.
  - Dispozitivul nu poate fi folosit în apropierea perdelelor sau a altor materiale textile pentru a evita aprinderea acestora.
  - Este de cuvântă a se păstra o atenție deosebită în cazul în care în apropierea dispozitivului pus în funcțiune se află copii sau animale.
  - Dispozitivul poate fi alimentat numai de la o sursă de tensiune conform cerințelor de pe plăci.
  - Pentru conectare a se folosi numai cablu electric, cu împământare, pentru a evita în cazul unei avarii electrocutarea.
  - A nu se întrerupe funcționarea dispozitivului prin scoaterea ștecherului din priză. Dispozitivul trebuie răcit cu ajutorul ventilatorului.
  - În timpul în care dispozitivul nu este folosit trebuie deconectat de la curentul electric (scos din priză) ca să nu cauzeze avarii neașteptate.
  - Înainte de scoaterea dispozitivului din carcasă, a se verifica în mod obligatoriu dacă ștecherul este scos din priză. Elementele interioare pot fi sub tensiune.
2. Des pachetare și transport.
- După deschiderea cartonului scoateți dispozitivul din interior precum și toate obiectele folosite pentru asigurarea dispozitivului în timpul transportării.
  - Dacă dispozitivul pare a fi avariat, anunțați imediat persoana de la care dispozitivul a fost cumpărat.
  - În scopul mutării dispozitivului dintr-un loc în altul folosiți mânerule nr.1 des.1, pag.2
  - Dispozitivul trebuie transportat în ambalajul original, împreună cu obiectele de asigurare.
3. Descrierea elementelor produsului.  
Vezi desenele 1-2, pag. 2

- |                                      |                 |
|--------------------------------------|-----------------|
| 1) Măner                             | 8) Grilaj spate |
| 2) Termostat                         | 9) Cablu        |
| 3) Grilaj față                       | 10) Fundament   |
| 4) Element încălzitor                | 11) Ventilator  |
| 5) Carcasă                           | 12) Motor       |
| 6) Comutator                         |                 |
| 7) Orificiu pentru trecerea cablului |                 |

4. Pornirea dispozitivului

**AVERTISMENT!!!** Înainte de pornirea dispozitivului rugăm a se fi cunoscut cu atenție instrucția de siguranță pentru că numai în acest fel dispozitivul va fi folosit în mod corespunzător.

Asigurați-vă că cablul nu este în nici un fel deteriorat. În cazul în care există vreun defect vânzătorul, un service autorizat sau o persoană calificată trebuie să schimbe cablul imediat. Trebuie verificat, de asemenea, dacă parametrii electrici ai sursei de alimentare sunt corespunzători cu datele tehnice din instrucție sau celor aflate pe plăci dispozitivului.

Așezați dispozitivul în picioare. Verificați dacă comutatorul se află în poziția „0” des. 3. Conectați dispozitivul la rețeaua de energie electrică. Rotiți comutatorul în mod succesiv la distanțe de 5 secunde la poziția corespunzătoare:

- Numai ventilator – des. 4.
- I fază de încălzire – des. 5.
- II fază de încălzire – des. 6.

5. Deconectarea dispozitivului

În scopul deconectării dispozitivului, poziționați comutatorul la poziția „0”. După stingerea încălzirii ventilatorul trebuie să funcționeze încă 3 minute.

6. Reglarea temperaturii

Prin reglarea cu ajutorul butonului termostatului (des.7 pag. 2) temperatura poate fi regulată în încăpere. După obținerea unei anumite temperaturi, termostatul deconectează în mod automat elementele de încălzire. Ventilatorul va funcționa mai departe, pentru ca dispozitivul să nu se încălzească în mod excesiv. În momentul în care temperatura scade din nou sub nivelul stabilit, elementele încălzitoare se conectează automat.

7. Întrerupătorul termic.

Pentru a ridica nivelul de siguranță în dispozitiv se află încorporat un întrerupător termic, care întrerupe în mod automat alimentarea rezistențelor după depășirea temperaturii de siguranță. În cazul în care acesta începe să funcționeze răciți dispozitivul și aflați care este motivul opririi dispozitivului.

8. Magazinare temporară.

Atunci când nu folosim dispozitivul un timp îndelungat, înainte de a-l depozita, acesta trebuie curățat, introducând aer comprimat în interiorul său. Dispozitivul trebuie ținut în loc uscat, curat. Înainte de refolosire asigurați-vă că cablul nu este avariat. În cazul în care veți avea îndoieli rugăm a vă contacta cu vânzătorul sau un punct service autorizat.

9. Verificarea funcționării.

Dispozitivul trebuie verificat într-un punct service autorizat cel puțin o dată pe an. Orice verificare sau reparare poate fi realizată numai de către un personal instruit și autorizat de către producător.

10. REZOLVAREA PROBLEMELOR

TIPUL DEFECTULUI	MOTIVUL	SOLUȚIA
Motorul funcționează, dar dispozitivul nu dă căldură	Termostatul avariat Elementul încălzitor avariat	Schimbați termostatul Schimbați elementul încălzitor
Motorul nu funcționează, dar rezistențele se încălzesc	Motorul avariat Ventilatorul blocat Întrerupătorul defect	Schimbați motorul Deblocați / curățați ventilatorul Schimbați întrerupătorul
Întregul dispozitiv nu funcționează	Pauză în circuitul electric Întrerupător defect	Verificați conectarea alimentării Schimbați întrerupătorul
Circuitul de aer redus	Canalul de aer murdar Motorul defect	Desfundați Schimbați motorul

**RU ВНИМАНИЕ!!!** Просим внимательно прочитать содержание инструкции перед запуском, ремонтом или чисткой устройства. Неправильное использование подогревателя воздуха может привести к серьезным ранам, ожогам, поражению электрическим током или может быть причиной пожара.

1. Инструкция по технике безопасности  
Это устройство предназначено для использования в закрытых помещениях, таких как склады, магазины, жилые дома. Устройство соответствует директивам 73/23/ЕЕС, 89/336/ЕЕС (изменения 91/263/ЕЕС, 92/31/ЕЕС) и 93/68/ЕЕС и согласованным с ними стандартам EN 60335-1 и EN 60335-2-30.

**ВНИМАНИЕ!!!** Не устанавливать устройство непосредственно под электрической розеткой. Не прикасаться ко внутренним элементам устройства.



- Не прикрывать и не закрывать устройство во время работы, поскольку может произойти его перегрев.
  - Не использовать устройство вблизи мест с повышенной влажностью, таких как водоёмы, ванны, душевые, бассейны. Контакт с водой может вызвать короткое замыкание или поражение электрическим током.
  - Устройство не должно находиться вблизи горючих материалов. Минимальное безопасное расстояние - 0,5 м. Нарушение этого правила может вызвать пожар.
  - Не использовать нагреватель в запыленных помещениях, а также в помещениях, где хранятся бензин, растворители, краски или другие испаряющиеся легковоспламеняющиеся материалы. Работающее устройство может привести к взрыву этих веществ.
  - Не устанавливать подогреватель вблизи занавесей и других текстильных материалов, чтобы избежать их возгорания.
  - Следует соблюдать особую осторожность, если вблизи работающего устройства находятся дети или животные.
  - Устройство следует подключать только к таким источникам напряжения, которые соответствуют требованиям, указанным на шитке.
  - Для подключения следует использовать только электрические провода с заземлением, чтобы в случае аварии избежать поражения электрическим током.
  - Нельзя выключать устройство, вынимая штепсельную вилку из розетки. Перед выключением устройство должно охладиться работающим вентилятором.
  - Когда устройство не используется, оно должно быть отключено от электросети с целью избежания возможных повреждений.
  - Перед снятием корпуса устройства необходимо проверить, вынута ли штепсельная вилка из розетки. Внутренние элементы могут находиться под напряжением.
2. Распаковка и транспортировка
- После вскрытия упаковки вынуть устройство и все элементы, использованные для его защиты во время транспортировки.
  - В случае, если устройство кажется поврежденным, сообщить об этом продавцу, у которого оно было куплено.
  - Для переноски устройства служат ручки 1, рис. 1, на стр. 2
  - Устройство должно транспортироваться в фабричной упаковке, вместе с защитными элементами.

3. Перечень элементов устройства  
Смотри рис. 1, 2, на стр.2

- 1) Ручка
- 2) Термостат
- 3) Передняя решетка
- 4) Нагреватель
- 5) Корпус
- 6) Переключатель
- 7) Ввод кабеля
- 8) Задняя решетка
- 9) Провод питания
- 10) Основание
- 11) Вентилятор
- 12) Двигатель

4. Включение устройства

**ВНИМАНИЕ!!!** Перед включением подогревателя просим внимательно прочитать инструкцию по технике безопасности, что позволит правильно эксплуатировать устройство.

Следует убедиться в том, что провод питания не поврежден. В случае его повреждения продавец, авторизованный сервисный пункт или лицо с соответствующей квалификацией должны немедленно заменить провод. Следует убедиться в том, что параметры источника питания соответствуют техническим данным, приведенным в инструкции или на шитке устройства. Установить подогреватель в вертикальном положении. Проверить, чтобы переключатель был установлен в положение «0» (рис. 3). Подключить устройство к электрической сети. Повернуть последовательно переключатель с 5-секундными перерывами, устанавливая его в нужное положение:

- режим вентилятора – рис. 4
  - I степень нагрева – рис. 5
  - II степень нагрева – рис. 6
5. Выключение устройства

Чтобы выключить устройство, следует установить переключатель в положение «0».

6. Регулирование температуры

Поворачивая ручку термостата (рис. 7 на стр. 2), можно регулировать температуру в помещении. По достижении заданной температуры термостат автоматически выключит нагревающие элементы. Вентилятор далее будет работать, чтобы избежать перегрева устройства. Когда температура снизится ниже заданного уровня, нагревающие элементы включатся автоматически.

7. Термический предохранитель

Для повышения уровня безопасности нагреватель оборудован термическим предохранителем, который автоматически отключает питание нагревателей в случае перегрева.

8. Временное хранение

Если устройство не используется в течение длительного времени, прежде чем убрать его на хранение, необходимо произвести его очистку, продувая внутри сжатым воздухом. Устройство следует хранить в сухом чистом помещении. Перед началом эксплуатации проверить, не поврежден ли провод питания. В случае каких-либо сомнений следует связаться с продавцом или авторизованным сервисным пунктом.

9. Периодический осмотр

Минимум раз в году следует произвести технический осмотр в авторизованном сервисном пункте. Какие-либо осмотры и ремонты может производить только обученный и уполномоченный производителем персонал.

#### 10. УСТРАНЕНИЕ ВОЗМОЖНЫХ НЕПОЛАДОК

ВИД НЕИСПРАВНОСТИ	ПРИЧИНА	УСТРАНЕНИЕ
Двигатель работает, но устройство не греет	Перегорел термостат Поврежден нагревающий элемент	Заменить термостат Заменить нагревающий элемент
Двигатель не работает, а грелки нагреваются	Поврежден двигатель Заблокирован вентилятор Поврежден выключатель	Заменить двигатель Отблокировать/прочистить вентилятор Заменить выключатель
Не действует все устройство	Разрыв электрической цепи Поврежден выключатель	Проверить подключение питания Заменить выключатель
Уменьшенный поток воздуха	Загрязнен воздушный канал Поврежден двигатель	Прочистить Заменить двигатель



**SE VIKTIGT!!!: Läs denna bruksanvisning noga innan apparaten ansluts till nätet, sätts i gång eller innan någon hantering av produkten utförs. Felaktigt bruk av anordningen kan orsaka svåra hälsoskador och vålla brand.**

#### 1. SÄKERHETSANVISNINGAR

Denna anordning är tillverkad för att använda i stängda utrymmen, till exempel: lager, affärer och hus

Anordningen motsvarar krav i direktivet 73/23/EEC och 89/336/EEC (med ändringar 91/263/EEC, 92/31/EEC och 93/68EEC i enlighet med normer EN 60335-1, EN 60335-2-30.

**OBS! Placera icke anordningen direkt under ett väggtagg. De inre anordningselementen får ej vidröras!**



- Täck inte anordningen när den är i drift eftersom den kan överhettas
- Det är förbjudet att använda anordningen på fuktiga platser dvs. i närheten av vattenbehållare, badkar eller basäng. Kontakt med vatten kan leda till kortslutning eller till en elektrisk chock
- Säkerhetsavståndet på minst 0,5 m mellan apparaten och brännbara ämnen skall respekteras annars uppkommer brandfara
- Man får ej använda apparaten i rum där luften är blandad med bensin, lösningsmedel, färger eller andra brandfarliga ämnen. Det finns risken att dessa ämnen ska expoldera när anordningen är i drift.
- Man får ej använda apparaten i närheten av gardiner eller andra textilier för att undvika brand
- Var särskilt försiktig om det finns barn och djur i närheten när apparaten är i drift.
- Anordningen bör anslutas till rätt nätspänning i enlighet med märskyltens uppgifter
- Använd bara tretrådig förlängningskabel med jordledning för att undvika elektrisk chock
- Stäng inte av anordningen genom att dra ut stickproppen. Anordningen skall först kylas ner med fläkten.
- När anordningen inte är i drift koppla den från elektricitet för att undvika eventuella skador
- Kontrollera om stickproppen är avkopplad innan du tar bort anordningens hus, därför att de inre elementen kan vara spänningförande

#### 2. UPPACKNING och TRANSPORT

- Ta bort alla material som används som uppackningsmaterial för leveransen.
- Om värmeanordningen verkar vara bristfällig, kontakta försäljaren
- Använda handtag nr 1 rikt. 1, sid. 2 till att transportera anordningen
- Anordningen skall transporteras i den originala packningen tillsammans med, alla säkringar

#### 3. APPARATFÖRTECKNING

Se: Teckningar 1-2 på sidan 2

- |                        |                 |
|------------------------|-----------------|
| 1) handtag             | 8) elkabel      |
| 2) termostat           | 9) bakre galler |
| 3) främre skyddsgaller | 10) grundplåt   |
| 4) värmeelement        | 11) fläkt       |
| 5) hus                 | 12) motor       |
| 6) strömbrytare        |                 |
| 7) kabelpress          |                 |

#### 4. DRIFT

**WARNING!!! Läs och förstär säkerhetsanvisningen före installation för det möjliggör att använda anordningen på ett rätt sätt**

Kontrollera alltid att den flexibla slangen är inte skadad. Om den råkar vara skadad, kontakta lackmannen eller en auktoriserad service- verkstads för den skall bytas ut. Prova att elkällarens parametrar motsvarar anvisningens och/eller upplysningsskyltens krav. Placera apparaten i ett vertikalt läge. Kontrollera om omkopplare är på „0“ rikt.3. Koppla anordningen till nätet.

Vrid av knappen var 5 sekunder till det önskade läget:

- bara fläkten – rikt.4
- I värmegrad – rikt.5
- II värmegrad – rikt. 6

#### 5. AVKOPPLING

Låt fläkten vara i drift för tre minuter innan Ni avstänger apparaten. Vrid knappen till läge .0.Efter värmeanordningen har avstängt fläkten skall vara fortfarande i drift åtminstone 3 minuter.

#### 6. TERMOVAKT

Genom att vrida styrknappen (rikt.7 sid.2 ) ni kan reglera rumstemperaturen. Efter den önskade temperaturen har uppnåtts, slår termostaten automatiskt av. Fläkten fortsätter att vara i drift för att skydda utrustningen mot överhettning. När effektenheten kylts ner värmeelement återställs automatiskt.

#### 7. VÄRMEKONTAKT

Apparaten har en inbyggd säkerhetsanordning som automatiskt kopplas av om apparaten av något skäl har blivit överhettad. Då skall man lämna apparaten för att kylla den ner innan ni letar efter felet. Tryck på.

#### 8. PERIODISKT LAGER

Om ni inte använder apparaten, den skall vara rengöras med. att blåsa ren med, torr tryckluft under reducerat tryck. Lagra apparaten på ett torrt ställe och skydd mot damm. När Ni tar apparaten i bruk igen, kolla att elkabeln är icke skadad. Om Ni har några tvivel om apparatens skick, kontakta en auktoriserad service-verkstad.

#### 9. KONTROLLBESIKTNING

Apparaten måste besiktigas åtminstone en gång i året. Endast specialiserad och auktoriserad personal får utföra någon typ av underhållsrepp eller nödvändig rengöring på apparaten.

### 10. FELSÖKNING

PROBLEM	ORSAK	ÅTGÄRD
Motoren är i drift men värmer inte	Skadad termostat Skadat värmeelement	Byt termostat Byt värmeelement
Motoren är avkopplad men värmeelement hettas	Skadad motor Blockerad fläkt Skadad strömbrytare	Byt motor Rengör fläkt Byt strömbrytare
Den hela anordningen stoppas	Felaktig elkrets Skadad strömbrytare	Kontrollera nätslutning Byt strömbrytare
Begränsad luftgenomströmning	Förorenad luftledning Felaktig motor	Gör genomtränglig Byt motor

**SI POMEMBNO!!!** Prosimo, da pred uporabo, popravilom ali čiščenjem naprave skrbno preberete navodila za uporabo. Nepravilna uporaba grelnika zraka lahko povzroči hude poškodbe, opekline, električni udar ali pa je lahko vzrok za požar.

1. Varnostna navodila.

Ta naprava je namenjena za uporabo v zaprtih prostorih, na primer v skladiščih, trgovinah, domovih. Naprava je skladna z Direktivo 73/23/EEC in 89/336/EEC (spremembe 91/263/EEC, 92/31/EEC) ter 93/68/EEC, skupaj z usklajenimi standardi: EN 60335-1, EN 60335-2-30.

**OPOZORILO!** Ne namestite naprave neposredno pod stensko vtičnico. Ne dotikajte se notranjih elementov naprave.



–Ne pokrivajte naprave med njenim delovanjem zaradi možnosti pregretja naprave.

- Ne uporabljajte naprave v bližini vlažnih mest, kot so vodni zbiralniki, kadi, prhe, bazeni. Stik z vodo lahko povzroči kratek stik ali električni udar.

- Napravo morate pozicionirati daleč od gorljivih snovi. Minimalna varnostna razdalja znaša 0,5 m. Neupoštevanje tega navodila lahko privede do požara.

- Naprave ne uporabljajte v zaprašenih prostorih in takih, v katerih so bencin, razredčila, barve ali druge lahko vnetljive hlapljive snovi. Delovanje naprave lahko povzroči eksplozijo teh snovi.

- Grelnik ne smete uporabljati blizu zaves in drugih tkanin, da ne bi povzročili njihovega vnetja.

- Še posebej pazljivo morate biti, ko so v bližini delujoče naprave otroci in živali.

- Napravo lahko napajamo samo z vira električne napetosti, ki izpolnjuje zahteve, navedene na podatkovni ploščici.

- Za priključitev morate uporabljati samo električni kabel z ozeniljivim vodom, da v primeru poškodbe ne bi bilo nevarnosti električnega udara.

- Naprave nikoli ne izklaplajte tako, da potegnete napajalni kabel iz vtičnice. Ventilator mora ohladiti napravo.

- Ko naprave ne uporabljamo, moramo vtič izvleči iz vtičnice, da bi preprečili nenamerne poškodbe.

- Pred odstranitvijo ohišja naprave obvezno preverite, ali je vtič napajalnega kabla izvlečen iz vtičnice. Notranji elementi so lahko pod napetostjo.

2. Odstranitev embalaže in transport.

- Po odprtju embalaže vzemite ven napravo in vse predmete, uporabljene za zavarovanje naprave med transportom.

- Če je naprava videti poškodovana, morate o tem takoj obvestiti prodajalca, pri katerem ste napravo kupili.

- Za prenašanje naprave služijo ročaji št.1, risba 1., str. 2

- Napravo morate prevažati v originalni embalaži skupaj z varovalnimi elementi.

3. Opis elementov izdelka.

Glej risbe 1-2, str. 2

- |                      |                     |
|----------------------|---------------------|
| 1) Ročaj             | 8) Zadnja rešetka   |
| 2) Termostat         | 9) Električni kabel |
| 3) Sprednja rešetka  | 10) Podnožje        |
| 4) Grelni element    | 11) Ventilator      |
| 5) Ohišje            | 12) Motor           |
| 6) Stikalo           |                     |
| 7) Odprtina za kabel |                     |

4. Priključitev naprave

**OPOZORILO!!!** Prosimo, da pred priključitvijo naprave pazljivo preberete varnostna navodila, da bi zagotovili pravilno uporabo naprave.

Morate se pripraviti, da električni kabel ni kakorkoli poškodovan. V primeru njegove poškodbe mora prodajalec, pooblaščen servis ali kvalificirana oseba takoj zamenjati kabel. Morate se tudi pripraviti, ali električni parametri vira napajanja odgovarjajo tehničnim podatkom v navodilih ali podatkom, navedenim na podatkovni ploščici naprave.

Napravo postavite v stoječ položaj. Preverite, ali je stikalo v položaju „0“ - risba 3. Priključite napravo na električno omrežje. Nato v razmaku 5 sekund po vrsti obrnite stikalo v ustrezen položaj:

- Samo ventilator – risba 4.
- I stopnja ogrevanja – risba 5
- II stopnja ogrevanja – risba 6.

5. Izključitev naprave

Da bi izključili napravo, morate stikalo obrniti v položaj „0“. Po izključitvi ogrevanja mora ventilator delovati še 3 minute.

6. Uravnavanje temperature

S premikanjem stikala, ki upravlja termostat (risba 7 str. 2) lahko uravnate temperaturo v prostoru. Ko je dosežena želena temperatura, termostat samodejno izključuje grelne elemente. Ventilator bo deloval naprej, da se naprava ne bi pregrela. Ko temperatura pade pod želeno raven, se grelni elementi samodejno spet vklopijo.

7. Termično varovalo.

Da bi povečali raven varnosti, smo v napravo vgradili termično varovalo, ki samodejno izklaplja napajanje grelnih elementov po prekoračitvi varne temperature. V primeru, ko varovalo izključuje grelnik, morate napravo ohladiti in poiskati vzrok izključitve.

8. Začasno skladiščenje.

Kadar daljši čas ne uporabljate naprave, jo morate pred skladiščenjem očistiti in notranjost preprihati s stisnjanim zrakom. Napravo morate hraniti na suhem in čistem mestu. Pred ponovno uporabo preverite, ali električni kabel ni poškodovan. V primeru kakršnih koli dvomov, prosimo, da stopite v stik s prodajalcem ali pooblaščenim servisom.

9. Kontrola delovanja.

Najmanj enkrat na leto morate napravo peljati na servis na tehnični pregled. Vsakršne preglede in popravila lahko izvaja samo izšolano osebje, ki ga je pooblastil izdelovalec.

10. REŠEVANJE TEŽAV


VRSTA NAPAKE	VZROK	REŠITEV
Motor deluje, toda naprava ne greje	Poškodovan termostat Poškodovan grelni element	Zamenjajte termostat Zamenjajte grelni element
Motor ne deluje, toda grelni elementi se segrevajo	Poškodovan motor Blokiran ventilator Poškodovano varovalo	Zamenjajte motor Sprostite / očistite ventilator Zamenjajte varovalo
Celotna naprava ne deluje	Prekinitev električnega tokokroga Poškodovano varovalo	Preverite priklp napajanja Zamenjajte varovalo
Zmanjšan pretok zraka	Umazan zračni kanal Poškodovan motor	Odmašiti Zamenjajte motor

**SK DÔLEŽITÉ!!!** Pred zapnutím, opravou alebo čistením spotrebiča sa dôkladne zoznámte oboznámte s týmto obsahom návodom na použitie. Nesprávne zaobchádzanie so spotrebičom môže spôsobiť ťažké poranenia, popáleniny, úrazy elektrickým prúdom alebo môže zapríčiniť požiar.

#### 1. Bezpečnostné pokyny.

Tento spotrebič je určený pre používanie v uzavretých miestnostiach, ako sú skladovacie priestory, obchody alebo domácnosti. Spotrebič zodpovedá smernici 73/23/EEC, 89/336/EEC (zmeny 91/263/EEC, 92/31/EEC) a 93/68EEC spolu so zosúladenými normami: EN 60335-1, EN 60335-2-30.

**UPOZORNENIE! Spotrebič nesmie byť umiestnený priamo pod elektrickou zásuvkou v stene. Nedotýkajte sa vnútorných častí spotrebiča.**

-  Zapnutý spotrebič neprikrývajte ani nezakrývajte. Môže dôjsť k jeho prehriatiu.
  - Spotrebič nepoužívajte v blízkosti vlhkých miest ako sú nádobý s vodou, vane, sprchy alebo bazény. Kontakt s vodou môže vyvolať skrat alebo zasiahanutie elektrickým prúdom.
  - Používajte v bezpečnej vzdialenosti od horľavých látok. Minimálna bezpečná vzdialenosť je 0,5 m. Nedodržanie týchto opatrení môže spôsobiť požiar.
  - Ohrievač nepoužívajte v prašných priestoroch ani v miestnostiach kde sa nachádza benzín, rozpúšťadlá, farby a iné prchavé horľaviny. Činnosť spotrebiča môže zapríčiniť výbuch týchto materiálov.
  - Ohrievač nepoužívajte v blízkosti záclon či iných textílií, čím predídete požiaru.
  - Zvýšenú pozornosť zachovajte najmä v prípade, ak sa v blízkosti zapnutého ohrievača nachádzajú deti alebo zvieratá.
  - Spotrebič môže byť napájaný len z elektrického zdroja s napätím uvedeným na výrobnom štítku.
  - Na zapojenie používajte len elektrický kábel s uzemnením, čím v prípade nehody predídete úrazu, spôsobenému elektrickým prúdom.
  - Nevypínajte spotrebič vytiahnutím zo zásuvky. Spotrebič sa musí vychladiť ventilátorom.
  - Ak spotrebič nepoužívate mali by ste ho vypnúť zo zásuvky, aby ste predišli prípadným škodám.
  - Pred zložením krytu spotrebiča sa uistite či je spotrebič vypnutý zo zásuvky. Vnútrné časti môžu byť pod napätím.
2. Rozbalenie a doprava.
- Po otvorení obalu vyberte spotrebič a všetky predmety, ktoré zabezpečovali prístroj pri doprave.
  - Ak sa vám zdá, že je spotrebič poškodený, neodkladne o tejto skutočnosti informujte predajcu u ktorého bol zakúpený.
  - Na prenášanie spotrebiča používajte rukoväť č. 1 obr. 1, str. 2.
  - Spotrebič by mal byť prepravovaný len v pôvodnom balení so zabezpečením.
3. Popis spotrebiča.
- Viď obr. 1-2 str. 2.

- |                      |                   |
|----------------------|-------------------|
| 1) Rukoväť           | 8) Zadná mriežka  |
| 2) Termostat         | 9) Napájací kábel |
| 3) Predná mriežka    | 10) Stojan        |
| 4) Výchrevné špirály | 11) Ventilátor    |
| 5) Plášť             | 12) Motor         |
| 6) Prepínač          |                   |
| 7) Kábel – lis       |                   |

#### 4. Zapínanie spotrebiča.

**UPOZORNENIE!!! Prv než zapnete spotrebič, pozorne si prečítajte bezpečnostné pokyny pre správne používanie spotrebiča.**

Uistite sa, či elektrický kábel nie je poškodený. Ak je kábel poškodený, musí ho predajca, autorizovaný servis alebo kvalifikovaná osoba okamžite vymeniť. Uistite sa tiež, či elektrické parametre napájacieho zdroja zodpovedajú technickým parametrom uvedeným v návode alebo na výrobnom štítku.

Postavte spotrebič vo vodorovnej polohe. Skontrolujte, či je vypínač v polohe „0“ obr. 3. Zapojte spotrebič do elektrickej siete. Postupne späťsekundovým časovým posunom pretlačte vypínač do požadovanej polohy:

- Len ventilátor – obr. 4.
- I stupeň ohrievania – obr. 5
- II stupeň ohrievania – obr. 6

#### 5. Vypínanie spotrebiča.

Spotrebič vypnete pretlačím vypínača do polohy „0“. Po vypnutí ohrievania musí ventilátor pracovať ešte 3 minúty.

#### 6. Regulácia teploty.

Nastavením vypínača termostatu (obr. 7 str. 2) môžete regulovať teplotu vzduchu v miestnosti. Pri dosiahnutí požadovanej teploty termostat automaticky vypne výchrevné špirály. Ventilátor bude ešte chvíľu pracovať, aby nedošlo k prehriatiu spotrebiča. Ak teplota opäť klesne pod ustálenú úroveň, výchrevné špirály sa automaticky zapnú.

#### 7. Tepelná poisťka.

Pre zvýšenie bezpečnosti je v spotrebiči zabudovaná tepelná poisťka, ktorá po prekročení bezpečnej teploty automaticky vypína prívod el. prúdu do výchrevných špirál. Ak sa tak stane. V prípade jej „aktivácie“ nechajte spotrebič vychladnúť a nájdite príčinu kvôli ktorej došlo k vypnutiu.

#### 8. Sezónne skladovanie.

Keď spotrebič dlhšiu dobu nebudete používať, dôkladne ho pred uschovaním vyčistite prefúkaním stlačeným vzduchom. Spotrebič skladujte na čistom a suchom mieste. Pred každým ďalším použitím skontrolujte, či nie je elektrický kábel poškodený. V prípade akýchkoľvek pochybností sa prosím obráťte na predajcu alebo autorizovaný servis.

#### 9. Kontrola prevádzky.

Aspoň raz do roka vykonajte na spotrebiči kontrolu technického stavu priamo v servise. Každú prehliadku a opravu realizuje len odborný personál, ktorý určí výroba.

### 10. ODSTRÁŇOVANIE PROBLÉMOV

PORUCHA	PRÍČINA	SPÔSOB ODSTRÁNENIA
Motor pracuje, ale spotrebič nehejre	Poškodený termostat Poškodené výchrevných špirály	Vymeniť termostat Vymeniť výchrevné špirály
Motor nepracuje, ale výchrevné špirály hrejú	Poškodený motor Blokáda ventilátora Poškodený vypínač	Vymeniť motor Odblokovať / vyčistiť ventilátor Vymeniť vypínač
Spotrebič nepracuje	Prerušenie prívodu el. prúdu Poškodený vypínač	Skontrolovať prívod el. prúdu Vymeniť vypínač
Menšie prúdenie vzduchu	Zanesený prívod vzduchu Poškodený motor	Vyčistiť prívod vzduchu Vymeniť motor

**TR ÖNEMLİ!!! Cihazı çalıştırmadan, onarımı yaptırmadan veya temizlemeden önce kullanma kılavuzunu dikkatli okuyun! Hava ısıtma cihazının yanlış kullanımı, ağır yaralanma, yanma, elektrik çarpmasına veya yangına neden olabilir.**

1. Emniyet kılavuzu  
Cihaz, 91/263/EEC 92/31/EEC değişiklikleri ve EN 60335-1 ile EN 60335-2-30 uyumlu haline getirilmiş normları dahil olmak üzere 73/23/EEC/ ve 89/336/EEC yönergelerine uygundur.

**UYARI! Cihazı doğrudan duvardaki prizlerinin altına koymayın. Cihazın iç elemanlarına dokunmayın!**



- Fazla ısıtma tehlikesi olduğundan çalıştırma sırasında makineyi örtmeyin
  - Cihaz, su deposu, banyo küveti, duş, havuz gibi nemli yerlere yakın çalıştırılmamalıdır. Su ile teması, kısa devre veya elektrik çarpmasına yol açabilir.
  - Makina kolay yanıcı maddelerden uzak bir yerde tutulmalı. Güvenli olan en kısa mesafe 0,5 metredir. Bu yönergeye uyulmaması halinde yangın tehlikesi vardır.
  - Hava ısıtma cihazı tozlu mekanlarda ve benzin, erici sıvı, boya veya başka buharlaşabilir yanıcı maddelerin bulunduğu mekanlarda kullanılmamalıdır. Makinanın çalışması bu maddelerinin patlamasına yol açabilir.
  - Hava ısıtma cihazı, yanmasını engellemek için perde veya başka tekstillerin yakınında kullanılmamalıdır. Çalışan makinenin yakınında çocuk veya hayvanın bulunması halinde özel tedbir alınmalıdır.
  - Makina, sadece özdeğerler levhasındaki özelliklere uygun olan güç kaynaklarından beslenebilir.
  - Arıza durumlarında elektrik çarpmasından kaçınmak amacıyla cihazı bağlamak için sadece topraklama kablosu olan elektrik kablosu kullanılabilir.
  - Cihazı beslenme şebeke kontağında doğrudan prizden çıkartılmak suretiyle kapatılmamalıdır. Makina, ventilatörün çalışmasıyla soğutulmalıdır.
  - Beklenmeyen arızalara yol açmaması için cihaz çalıştırılmadığı sürece elektrik kontağında çekili halde bırakılmamalıdır.
  - Cihaz, içinde voltajlı parçaları içerdiğinden dolayı gövdesini sökmeden önce prizin duvar kontağında çıkartılıp çıkartılmadığı kesinlikle kontrol edilmelidir.
2. Ambalajın çıkartılması ve nakliyatı.
- Ambalajını açtıktan sonra paketin içinden cihazın kendisini ve nakliyatı sırasında makineyi korumak amacıyla kullanılmış tüm objeleri çıkartmalıdır.
  - Cihazın hasarlı olması halinde cihazın satın alındığı satıcıya hemen bilgi verilmelidir.
  - Cihazı taşımak için 2. sayfa 1, nolu resimlerde gösterilen 1 nolu kollar kullanılmalıdır.
  - Cihaz, tüm emniyet elemanları dahil orjinal ambalajında nakledilmelidir.
3. Cihaz parçalarının tanımı  
2. sayfadaki 1-2 nolu resimlere bakın

- 1) Kol
- 2) Termostat
- 3) Ön ızgara
- 4) Isıtıcı eleman
- 5) Gövde
- 6) Çalıştırma düğmesi
- 7) Kablo penetrasyonu
- 8) Arka ızgara
- 9) Elektrik kablosu
- 10) Ayak
- 11) Ventilator
- 12) Motor

4. Cihazın bağlanması

**UYARI! !Makinayı bağlamadan önce makinenin doğru bir şekilde çalıştırmasını sağlayan emniyet kılavuzunu okumanız rica olunur.**

Elektrik kablosunun herhangi bir şekilde bozulup bozulmadığı konusunda emin olmanız gerekir. Bozulmuş halde satıcı, sertifikalı servis hizmeti veya yetkili kişi bu kabloyu derhal değiştirmelidir. Ayrıca güç kaynağının özelliklerinin cihazın özdeğerler levhasındaki veya kullanma kılavuzundaki teknik bilgilere uyup uymadığı kontrol edilmelidir.

Cihazı dik durumuna getirin. 3. resimde gösterildiği gibi çalıştırma düğmesinin O durumuna olup olmadığını kontrol edin. Makineyi elektrik şebekesine bağlayın. Çalıştırma düğmesini beşer saniye aralıklarla sırayla uygun duruma getirin.

- sadece ventilatör – 4. resim
- I ısıtma derecesi – 5. resim
- II ısıtma derecesi – 6. resim

5. Cihazın kapatılması

Makineyi kapatmak için çalıştırma düğmesi O durumuna getirilmelidir. Isıtmayı kapattıktan sonra ventilatör yaklaşık 3 dakika daha çalışmalıdır.

6. Derecenin ayarlanması

2. sayfa 7 nolu resimde gösterildiği gibi termostatın ayar düğmesini çalıştırarak mekanda hava derecesi ayarlanabilir. İstenilen derece ayarlandıktan sonra termostat otomatik olarak ısıtıcı elemanları kapatır. Cihazın fazla ısınmaması için ventilatör hala çalışacaktır. Hava derecesinin ayarlanmış seviyenin altına tekrar düşmesi halinde ısıtıcı elemanları otomatik olarak çalışmaya geçer.

7. Termik düğmesi

Cihazın emniyet seviyesini arttırmak için makinenin içine takılması ve hava derecesinin güvenli seviyeye aşması durumunda ısıtıcı ızgaralarının beslenmesini otomatik olarak kesen termik düğme bulunmaktadırlar. Bu düğme çalıştığına makina soğutulmalı ve düğmenin çalışmasının nedeni tespit edilmelidir.

8. Periyodik depolama

Cihazın uzun süre kullanılmadığı sürece makina kaldırılmadan önce içine basınçlı hava üflenerek temizlenmelidir. Makina kuru ve temiz bir yerde muhafaza edilmelidir.

Tekrar kullanılmadan önce elektrik kablosunun bozulup bozulmadığı kontrol edilmelidir. Herhangi bir kusunum duyulması halinde satıcı veya sertifikalı servis hizmet yeri ile temasa geçmeniz önerilir.

9. Çalışmanın kontrolü

En az senede bir cihazın teknik bakımını yaptırmak amacıyla makina servise getirilmelidir. Bakım veya onarımı sadece üreticisi tarafından verilen yetki sahibi ve eğitilmiş bir personel yapabilir.

#### 10. SORUNLARIN ÇÖZÜMÜ

ARIZA TÜRÜ	OLASI SEBEP	ÇÖZÜM
Motor çalışmış ama cihaz ısıtmamıştır	Termostat arızalıdır Isıtıcı eleman arızalıdır.	Termostat değiştirilmeli Isıtıcı eleman değiştirilmeli
Motor çalışmamış ama ısıtıcı ızgaraları ısınmıştır	Motor arızalıdır. Ventilatör bloke edilmiştir. Çalıştırma düğmesi arızalıdır.	Motor değiştirilmeli Ventilatörün kilidi açılmalı/ ventilatör temizlenmeli Çalıştırma düğmesi değiştirilmeli
Tüm cihaz çalışmamış	Elektrik devresinde kopukluk vardır. Çalıştırma düğmesi arızalıdır.	Güç kaynağına yapılan bağlantısı kontrol edilmelidir Çalıştırma düğmesi değiştirilmeli
Hava akımı azaltılmıştır	Hava kanalı kirlenmiştir. Motor arızalıdır.	Kanalın açık olması sağlanmalı Motor değiştirilmeli

**УВАГА!!!** Просимо уважно прочитати зміст інструкції перед запуском, ремонтом або чищенням пристрою. Неправильне використання нагрівача повітря може привести до серйозних ран, опіків, ураження електричним струмом або може бути причиною пожежі.

1. Інструкція з техніки безпеки

Цей пристрій призначений для використання експлуатації в закритих приміщеннях, таких як склади, магазини, житлові будинки. Пристрій відповідає директивам 73/23/ЕЕС, 89/336/ЕЕС (зміни 91/263/ЕЕС, 92/31/ЕЕС) і 93/68/ЕЕС і погодженим з ними стандартам EN 60335-1 і EN 60335-2-30.

**УВАГА!!!** Не встановлювати пристрій безпосередньо під електричне розетку. Не доторкатись до внутрішніх елементів пристрою.



- Не прикривати і не закривати пристрій під час роботи, оскільки може відбутися його перегрів.
- Не використовувати пристрій поблизу місць з підвищеною вологістю, таких як ванни, душові, басейни. Контакт з водою може викликати коротке замикання або ураження електричним струмом.
- Пристрій не повинен знаходитися поблизу паливних матеріалів. Мінімальна безпечна відстань - 0,5 м. Порушення цього правила може викликати пожежу.
- Не використовувати нагрівач у заплідених приміщеннях, а також у приміщеннях, де зберігаються бензин, розчинники, фарби або інші легкозаймисті матеріали, що випаровуються. Працюючий пристрій може привести до вибуху цих речовин.
- Не встановлювати нагрівач поблизу занавісок і інших текстильних матеріалів, щоб уникнути їхнього загоряння.
- Слід бути особливо уважним, якщо поблизу працюючого пристрою знаходяться діти або тварини.
- Пристрій варто підключати тільки до таких джерел напруги, що відповідають вимогам, зазначеним на щитку.
- Для підключення варто використовувати тільки електричні проводи з заземленням, щоб у випадку аварії уникнути ураження струмом.
- Не можна вимкочати пристрій, виймаючи штепсельну вилку з розетки. Перед вимканням пристрій повинний остудитися працюючим вентилятором.
- Коли пристрій не використовується, його необхідно відключити від електромережі з метою запобігання можливих ушкоджень.
- Перед зняттям корпусу пристрою необхідно перевірити, чи вийнята штепсельна вилка з розетки. Внутрішні елементи можуть знаходитися під напругою.

2. Розпакування і транспортування

- Після розкриття упакування вийняти пристрій і всі елементи, використані для його захисту під час транспортування.
- У випадку, якщо пристрій зазнався ушкодженням, сповістити про це продавцеві, у якого він був куплений.
- Для перенесення пристрою служать ручки 1, мал. 1, на стор. 2
- Пристрій повинний транспортуватися у фабричному упакуванні, разом із захисними елементами.

3. Перелік елементів пристрою

Дивися мал. 1, 2, на стор.2

- |                    |                    |
|--------------------|--------------------|
| 1) Ручка           | 8) Задня решітка   |
| 2) Термостат       | 9) Провід живлення |
| 3) Передня решітка | 10) Основа         |
| 4) Нагрівач        | 11) Вентилятор     |
| 5) Корпус          | 12) Двигун         |
| 6) Перемикач       |                    |
| 7) Вхід кабелю     |                    |

4. Включення пристрою

**УВАГА!!!** Перед включенням нагрівача просимо уважно прочитати інструкцію з техніки безпеки, щоб дозволити правильно експлуатувати пристрій.

Варто переконатися в тому, що провід живлення не ушкоджений. У випадку його ушкодження продавць, авторизований сервісний пункт або особа з відповідною кваліфікацією повинні негайно замінити провід. Варто переконатися в тому, що параметри джерела живлення відповідають технічним даним, приведеним в інструкції або на щитку пристрою.

Установити нагрівач у вертикальному положенні. Перевірити, щоб перемикач був встановлений у положенні "0" (мал. 3).

Підключити пристрій до електричної мережі. Повернути послідовно перемикач з 5-секундними перервами, встановлюючи його в потрібне положення.

- режим вентилятора – мал. 4
- I ступінь нагрівання – мал. 5
- II ступінь нагрівання – мал. 6

5. Вимкання пристрою

Щоб вимкочити пристрій, встановити перемикач у положення "0". На 3 хвилини перед вимканням нагрівача варто переключити його на режим вентилятора.

6. Регулювання температури

Повертаючи ручку термостата (мал. 7 на стор. 2), можна регулювати температуру в приміщенні. По досягненні заданої температури термостат автоматично виключить нагрівачі елементи. Вентилятор далі буде працювати, щоб уникнути перегріву пристрою. Коли температура знизиться нижче заданого рівня, нагрівачі елементи включаються автоматично.

7. Термічний запобіжник

Для підвищення рівня безпеки нагрівач обладнаний термічним запобіжником, що автоматично відключає живлення нагрівачів у випадку перегріву. Якщо спрацював термічний запобіжник, необхідно дати пристроєві остудитися і знайти причину вимкання.

8. Тимчасове переховування

Якщо пристрій не використовується протягом тривалого часу, перш ніж забрати на збереження, необхідно почистити його, продуваючи усередині стиснутим повітрям. Пристрій варто зберігати в сухому чистому приміщенні. Перед початком експлуатації перевірити, чи не ушкоджений провід живлення. У випадку яких-небудь сумнівів, необхідно сконтактуватися з продавцем або авторизованим сервісним пунктом.

9. Періодичний огляд

Мінімум раз у році варто зробити технічний огляд в авторизованому сервісному пункті. Будь-які огляди і ремонти може робити тільки навчений і уповноважений виробником персонал.

10. УСУВАННЯ МОЖЛИВИХ УШКОДЖЕНЬ

ВИД УШКОДЖЕННЯ	ПРИЧИНА	УСУВАННЯ
Двигун працює, но пристрій не гріє	Перегорів термостат Пошкоджений нагрівачий елемент	Замінити термостат Замінити нагрівачий елемент
Двигун не працює, а тєни нагріваються	Пошкоджений двигун Заблокований вентилятор Пошкоджений вимикач	Замінити двигун Відблокувати/почистити вентилятор Замінити вимикач
Не працює весь пристрій	Розрив електричного кола Пошкоджений вимикач	Перевірити підключення живлення Замінити вимикач
Менший потік повітря	Забруднений повітряний канал Пошкоджений двигун	Прочистити Замінити двигун

**YU VAŽNO!!! Molimo da se upoznate sa uputstvom prve uključivanja, popravke ili čišćenja uređaja. Nepravilna upotreba električnog grejača zraka može biti povodom teških oštećenja, opekotina, udara električne struje ili biti povodom vatre.**

1. Sigurnosni standard  
Ovaj uređaj je predviđen da se koristi u zatvorenim prostorijama npr. u skladištima, prodavnicama, kućama. Uređaj radi prema direktivi 73/23/EEC i 89/336/EEC ( promene 91/263/EEC, 92/31/EEC) i 93/68EEC u skladu sa normama EN 60335-1, EN 60335-2-30.  
**PAŽNJA !Ne sme se stavljati direktno ispod utičnice . Ne sme se dirati unutrašnje elemente uradaja. Ne smeju se dirati unutrašnji elementi uređaja.**



–Ne poklapajte niki pokrivajte uređaj za vreme rada zbog mogućnosti da se pregreje.

- Ne sme se da upotrebljava uređaj u blizini vlažnih mesta, poput rezervoara za vodu, kada, tuševa, bazena. Dodir sa vodom može da bude povod za kratak spoj ili udar električne struje.
  - Uređaj treba držati dalje od zapaljivih materijala. Minimalna bezbedna daljina je 0,5 m. Neprilagodavanje tim propisima može prouzrokovati požar.
  - Ne sme se da se upotrebljava u blizini zavesa ili drugih tekstilnih materijala da bi se izbegao požar.
  - Treba obratiti posebnu pažnju ako se u blizini uređaja za vreme rada nalaze deca ili životinje.
  - Uređaj može jedino da se snabdeva iz izvora struje koji odgovara zahtevima na nominalnoj pločici.
  - Priključivati treba jedino električnim vodovima sa uzemljenjem da bi se u slučaju havarije izbegao strujni udar.
  - Nije dozvoljeno isključivati uređaj vadenjem utikača iz utičnice. Uređaj mora da se hladi radom ventilatora.
  - Ako uređaj ne radi treba isključiti utikač da ne bi izazvao nenamerno oštećenje
  - Čim se skine kućište uređaja obavezno treba da se proverí da li je utikač izvađen iz utičnice. Unutrašnji elementi se mogu nalaziti pod naponom.
  - Grejač se ne sme koristiti u zagađenim prostorijama, u prostorijama gde nalaze se benzin, razređivači, boje i drugi zapaljivi materijali. Rad uređaja može da prouzrokuje eksploziju.
2. Otvaranje i transport.
- Nakon otvaranja ambalaže treba treba izvaditi uređaj i sve elemente koji služe za zaštitu uređaja za vreme transporta.
  - U slučaju da uređaj izgleda oštećen, treba o toj činjenici informisati prodavca kod kojeg je uređaj bio kupljen.
  - Za premeštanje uređaja treba da se koriste drške br 1 crt.1, str.2
  - Uređaj treba transportovati i u originalnoj ambalaži zajedno sa elementima koje ga štite.
3. Opis elemenata proizvoda  
Pogledaj crteže 1-2 str.2

- |                          |                   |
|--------------------------|-------------------|
| 1) Drške                 | 8) Zadnja rešetka |
| 2) Termostat             | 9) Električki vod |
| 3) Prednja rešetka       | 10) Osnova        |
| 4) Elementat za grejanje | 11) Ventilator    |
| 5) Ambalaža              | 12) Motor         |
| 6) Preklonpnik           |                   |
| 7) Otvor za kablove      |                   |

4. Uključenje uređaja  
**PAŽNJA!!! Čim uključite uređaj molimo da pažljivo pročitate upustvo o sigurnosnom standardu, što će omogućiti pravilno korišćenje uređaja.**

Treba proveriti da li električni vod nije oštećen. U slučaju oštećenja električkog voda prodavac, autorizovani servis ili kvalifikovano lice treba da ga promeni. Treba takođe proveriti da električni parametri izvora snabdevanja električne energije u skladu sa tehničkim parametrima iz uputstva ili parametrima sa nominalne pločice. Treba postaviti uređaj u uspravan položaj. Proveriti da li preklonpnik se nalazi se u poziciji “O” crt.3. Uključiti uređaj struju. Okretati po redu preklonpnik i sa pauzama od po 5 sekundi menjati pozicije dok ne nađemo odgovarajuću:

- Samo ventilator-crt.4
- I nivo grejanja –crt.5
- II nivo grejanja –crt.6

5. Isključivanje uređaja  
Da bi se isključio uređaj treba okrenuti preklonpnik na poziciju “O”. Nakon isključenja grejanja, ventilator mora raditi još 3 min.

6. Regulacija uređaja  
Regulisati temperaturu u prostorijama možemo okretaljkom termostata (crt.7 str.2). Kada postignemo traženu temperaturu termostat automatski isključi elemente za grejanje. Ventilator će dalje raditi, da zaštiti uređaj od pregrejavanja. Ako se temperatura smanji ispod traženog nivoa elementat za grejanje se automatski uključí uključí.

7. Termički prekidač  
Da bismo postigli veći nivo sigurnosti u uređaj je ugrađen termički prekidač koji automatski prekine snabdevanje struje kod grejalice, kada pređe sigurnu temperaturu.

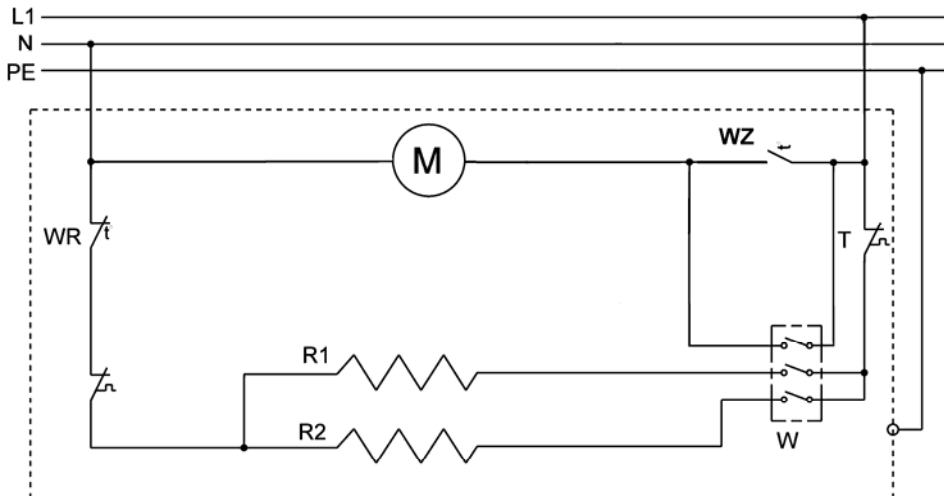
8. Skladištenje.  
Ako duže vremena ne koristimo uređaj, čim ga uklonimo treba ga očistiti, prodavati unutrašnjost komprimiranim vazduhom. Uređaj treba da se drži na suvom i čistom mestu. Čim se ponovo uključí treba da se proverí da li električni vod nije oštećen. U slučaju bilo kakvih sumnji molimo za kontakt sa prodavcem ili sa autorizovanim servisom.

9. Kontrola rada  
Najmanje jednom godišnje treba uređaj dopremiti u servis radi tehničkog pregleda. Bilo kakav pregled ili popravku može da obavi jedino osoblje koje je školovao i ovlastio proizvođač.

10. RAZREŠAVANJE PROBLEMA.

VRSTA KVARA	RAZLOG	REŠENJE
Motor radi, uređaj ne greje	oštećen je termostat oštećen je elementat za grejanje	promeniti termostat promeniti elementat za grejanje
Motor ne radi, grejalice se zagrevaju	oštećen je motor zatvoren je ventilator oštećen je prekidač	promeniti motor osloboditi i očistiti ventilator promeniti prekidač
Ceo uređaj ne radi	prekid u električnom strujnom kolu oštećen je prekidač	proveriti električno strujno kolo menjati prekidač
Smanjenje vazdušnog toka	zapušen je vazdušni kanal oštećen je motor	očistiti vazdušni kanal promeniti motor

W – switch  
 M – motor  
 WR – temperature limiter  
 WZ – overheat sensor  
 T – thermostat  
 L – coil  
 R1,R2, – heating elements



# MASTER



DESA POLAND Sp. z o.o.

*Hayek Dobroń*  
Dyrektor Zarządzający  
Managing Director  
08.05.2008

<p><b>AL</b> DEKLARIMI I PAJTUESHMERISË ME NORMAT E BE Desa Poland Sp. z o.o. ul. Magazynowa 5a 62-023 Gądk, Poloni Deklarojmë me përgjegjësi të plotë se produkti: Pajsie elektrike për ngrohjen e ajrit: Modeli – B 3,3 ECA është në përputhje me normën EN 60335-1/2003 si dhe EN 60335-2-30/2002</p>	<p><b>BG</b> ДЕКЛАРАЦИЯ НА СЪОТВЕТСТВИЕ С НОРМИ ЕУ Desa Poland Sp. z o.o. ul. Magazynowa 5a 62-023 Gądk, Polska С това заявяваме, на нашата отговорност, че изделието: Електрическа грейка за въздух: Модел – B 3,3 ECA е съгласно с нормата EN 60335-1/2003 и EN 60335-2-30/2002</p>	<p><b>CZ</b> OSVĚDČENÍ SHODNOSTI S NORMAMI EU Desa Poland Sp. z o.o. ul. Magazynowa 5a 62-023 Gądk, Polsko Prohlašuje, s plnou zodpovědností, že spotřebič: Elektrické ohřeváče vzduchu typu: B 3,3 ECA odpovídají normám EN 60335-1/2003 a EN 60335-2-30/2002</p>
<p><b>DE</b> KONFORM BESCHEINIGUNG Desa Poland Sp. z o.o. ul. Magazynowa 5a 62-023 Gądk, Polska erklärt auf eigene Verantwortung, dass das Produkt: Elektrisches Heizluftgerät: Typ - B 3,3 ECA den Normen EN 60335-1/2003 und EN 60335-2-30/2002 entsprechen</p>	<p><b>DK</b> OVERENSSTEMMELSEERKLÆRING Desa Poland Sp. z o.o. ul. Magazynowa 5a 62-023 Gądk, Polska erklærer hermed på eget ansvar, at det elektriske varmeanlæg til luftopvarming, MODEL: B 3,3 ECA opfylder kravene i henhold til standard EN 60335-1/2003 og EN60335-2-30/2002</p>	<p><b>EE</b> EL STANDARDITELE VASTAVUSE KINNITUS Desa Poland Sp. z o.o. ul. Magazynowa 5a 62-023 Gądk, Poola, avaldab käesolevaga oma vastutusega, et toode: elektriline õhusoojendusseade, mudel – B 3,3 ECA, vastab standardile EN 60335-1/2003 ja EN 60335-2-30/2002</p>
<p><b>ES</b> CERTIFICADO DE CONFORMIDAD Desa Poland S.L. ul. Magazynowa 5a 62-023 Gądk, Polska Declaro bajo su propia responsabilidad, que la máquina: PRODUCTO: Generador eléctrico de aire caliente MODELO: B 3,3 ECA Está realizada según la Norma EN 60335-2-30/2002</p>	<p><b>FI</b> KELPOISSUSTOISDUS Desa Poland Sp. z o.o. ul. Magazynowa 5a 62-023 Gądk, Polska Allekirjoittanut vryits ilmoittaa vastuuntuntoisena, että laite: Sähköinen ilmanlämmitysliite MALLI: B 3,3 ECA vastaa normin EN 60335-1/2003 ja EN 60335-2-30/2002 vaatimukset.</p>	<p><b>FR</b> CERTIFICAT DE CONFORMITÉ AUX NORMES CE. Desa Poland Sp. z o.o. ul. Magazynowa 5a 62-023 Gądk, Polska Atteste sous sa responsabilité, que le dispositif "Radiateur électrique d'air", modèle B 3,3 ECA, est conforme aux normes N<sup>o</sup> EN 60335-1/2003 et N<sup>o</sup> EN 60335-2-30/2002.</p>
<p><b>GB</b> Certificate of compliance with CE Standards. Desa Poland Sp. z o.o. ul. Magazynowa 5a 62-023 Gądk, Polska Declare on their own responsibility that the: Product labelled "Electric appliance for air heating", Models B 3,3 ECA complies with the Directives No. EN 60335-1/2003 and EN 60335-2-30/2002</p>	<p><b>GR</b> Δήλωση συμμόρφωσης με τους κανόνες της ΕΕ Η εταιρία Desa Poland, A.E., Magazynowa 5a 62-023 Gądk, Πολωνία Δια του παρόντος δηλώνει, με δική της ευθύνη, ότι το προϊόν: «Ηλεκτρική Θερμάστρα Αέρα – μοντέλο Β 3,3 ECA» έχει κατασκευαστεί σύμφωνα με τους κανόνες EN 60335-1/2003 και EN 60335-2-30/2002.</p>	<p><b>HR</b> IZJAVA O SUGLASNOSTI SA NORMAMA EU Desa Poland d.d. ul. Magazynowa 5a 62-023 Gądk, Poljska Ovim se izjavljuje sa punom odgovornošću da je proizvod: Električni grijaač zraka: Model - B 3,3 ECA, suglasan sa normama EN 60335-1/2003 i EN 60335-2-30/2002</p>
<p><b>HU</b> EU SZABVÁNYOKKAL VALÓ EGYEZSÉGI NYILATKOZAT Desa Poland Sp. z o.o. ul. Magazynowa 5a 62-023 Gądk, Lengyelország Ezennel nyilatkozik saját felelőségére, hogy a termék: Elektromos léghevítő berendezés: Modell – B 3,3 ECA megfelel az EN 60335-1/2003 valamint EN 60335-2-30/2002 szabványoknak.</p>	<p><b>IT</b> CERTIFICATO DI CONFORMITÀ CON LE DIRETTIVE DELL'UE Desa Poland Sp. z o.o. ul. Magazynowa 5a 62-023 Gądk, Polonia Dichiara sotto la propria responsabilità che il prodotto: Generatore d'aria calda elettrico: Modello – B 3,3 ECA è conforme alla direttiva EN 60335-1/2003 e EN 60335-2-30/2002</p>	<p><b>LT</b> ATITIKIMO ES NORMOMS DEKLARACIJA Desa Poland Sp. z o.o. ul. Magazynowa 5a 62-023 Gądk, Lenkija pareiškia, prisiimdama atsakomybę, kad gaminy: Elektrinis oro šildymo įrenginys: Modelis – B 3,3 ECA atitinka EN 60335-1/2003 bei EN 60335-2-30/2002 normas.</p>



# MASTER



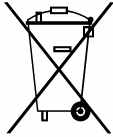
DESA POLAND Sp. z o.o.

*Patrycja Dobroń*  
Dyrektor Zarządzający  
Managing Director  
08.05.2008

<p><b>LV</b> DEKLARĀCIJA PAR ATBILSTĪBU ES DIREKTĪVĀM DESA Poland Sp. z o.o. ul. Magazynowa 5a 62-023 Gądk, Polska Līdz ar šo pasludina uz personigu atbildību, ka produkts: Elektriska ierīce gaisa sildīšanai: Modelis - B 3,3 ECA atbilst direktīvām EN 60335-1/2003 un EN 60335-2-30/2002</p>	<p><b>NL</b> DE CONFORMITETSVERKLARING MET DE EU NORMEN DESA Poland Sp. z o.o. ul. Magazynowa 5a 62-023 Gądk, Polska Verklaart op eigen verantwoordelijkheid dat het product: Elektrische warmeluchtgenerator: MODEL - B 3,3 ECA aan de norm EN 60335-1/2003 en EN 60335-2-30/2002 voldoet</p>	<p><b>NO</b> DEKLARASJON AV ENIGHET MED EU NORMER DESA Poland Sp. z o.o. ul. Magazynowa 5a 62-023 Gądk, Polska Det erklæres herved på eget ansvar at produktet Elektronisk luftvarmeapparat TYPE: B 3,3 ECA er i samsvar med EU normene: EN 60335-1/2003 og 60335-2-30/2002.</p>
<p><b>PL</b> DEKLARACJA ZGODNOŚCI Z NORMAMI UE DESA Poland Sp. z o.o. ul. Magazynowa 5a 62-023 Gądk, Polska Oświadczam niniejszym na własną odpowiedzialność, że produkt: Elektryczne urządzenie do nagrzewania powietrza: Model - B 3,3 ECA jest zgodne z normą EN 60335-1/2003 oraz EN 60335-2-30/2002</p>	<p><b>PT</b> CERTIFICADO DE CONFORMIDADE DESA Poland Sp. z o.o. ul. Magazynowa 5a 62-023 Gądk, Polska Declara pela presente a própria responsabilidade que o produto chamado Aquecedor de ar elétrico, modelo: B 3,3 ECA é conforme às Normas 60335-1/2003 assim como EN 60335-2-30/2002</p>	<p><b>RO</b> DECLARAȚIE DE CONFORMITATE CU NORMELE UE DESA Poland S.R.L. ul. Magazynowa 5a 62-023 Gądk, Polska Prin prezenta declar pe proprie răspundere că produsul : Dispozitiv electric de încălzire a aerului: Model - B 3,3 ECA este realizat în conformitate cu norma EN 60335-1/2003 cât și EN 60335-2-30/2002</p>
<p><b>RU</b> ДЕКЛАРАЦИЯ СООТВЕТСТВИЯ СТАНДАРТАМ ЕС ООО «DESA Poland», ул. Magazynowa 5a 62-023 Gądk, Польша Настоящим заявляю под собственную ответственность, что продукт: Электрическое устройство для подогрева воздуха, Модель - B 3,3 ECA соответствует стандартам EN 60335-1/2003 и EN 60335-2-30/2002</p>	<p><b>SE</b> UE - Föreskriftsgodkännande Härmed DESA Poland Sp. z o.o. ul. Magazynowa 5a 62-023 Gądk, Polen intygar, på eget svar, att produkten: Elektrisk luftvärmeanordning: MODELL: B 3,3 ECA motsvarar krav som nämns i direktivet EN 60335-1/2003 samt EN 60335-2-30/2002</p>	<p><b>SI</b> IZJAVA O SKLADNOSTI S STANDARDI EU DESA Poland Sp. z o.o. ul. Magazynowa 5a 62-023 Gądk, Poljska S polno odgovornostjo izjavljam, da je izdelek: Električna naprava za ogrevanje zraka: Model - B 3,3 ECA skladen s standardom EN 60335-1/2003 ter EN 60335-2-30/2002</p>
<p><b>SK</b> PREHLÁSENIE ZHODNOSTI S NORMAMI EU DESA Poland Sp. z o.o. ul. Magazynowa 5a 62-023 Gądk, Polsko Týmto na vlastnú zodpovednosť prehlasujem, že výrobok: Elektrické teplovzdušné ohrievače typu: B 3,3 ECA zodpovedajú normám EN 60335-1/2003 a EN 60335-2-30/2002</p>	<p><b>TR</b> AVRUPA BİRLİĞİ NÖRMLERİNE UYUMLUK BEYANNAMESİ DESA Poland Sp. z o.o. ul. Magazynowa 5a 62-023 Gądk, Polonya adresinde merkezi olan şirket sorumluğuna kendine ait olmak üzere elektrikli hava ısıtma cihazı olan ürününün B 3,3 ECA modellerinin EN 60335-1/2003 ve EN 60335-2-30/2002 normlarını karşıladığını beyan etmektedir.</p>	<p><b>UA</b> ДЕКЛАРАЦІЯ ВІДПОВІДНОСТІ СТАНДАРТАМ ЕС ТзОВ «DESA Poland», вул. Magazynowa 5a 62-023 Gądk, Польща Цим заявляю під власну відповідальність, що продукт: Електричний пристрій для підігріву повітря, Модель - B 3,3 ECA відповідає стандартам EN 60335-1/2003 і EN 60335-2-30/2002</p>
	<p><b>YU</b> DEKLARACIJA O SAGLASNOSTI SA NORMAMA EU DESA Poland d.d. ul. Magazynowa 5a 62-023 Gądk, Poljska Ovim se izjavljuje sa punom odgovornošću da je proizvod: Električni grejač vazduha: Model- B 3,3 ECA u skladu sa normama EN 60335-1/2003 i EN 60335-2-30/2002</p>	

PL

**INFORMACJE DOTYCZĄCE USUWANIA ZUŻYTEGO SPRZĘTU ELEKTRYCZNEGO I ELEKTRONICZNEGO**



Powyższy znak umieszczony na urządzeniu informuje, że jest to sprzęt elektryczny lub elektroniczny, którego po zużyciu nie wolno umieszczać z innymi odpadami.

Zużyty sprzęt elektryczny i elektroniczny zawiera substancje szkodliwe dla środowiska naturalnego. Nie wolno takiego sprzętu składować w wysypiskach śmieci, musi zostać on poddany recyklingowi.

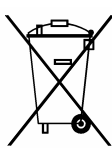
Informacje na temat systemu zbiórki zużytego sprzętu elektrycznego i elektronicznego można uzyskać w punkcie sprzedaży urządzeń oraz u producenta lub importera.

Apeluje się szczególnie do użytkowników urządzeń pochodzących z prywatnych gospodarstw domowych. Ze względu na to, iż do tego sektora trafia największa ilość urządzeń; oznacza to, że ich udział w selektywnym zbieraniu zużytego sprzętu jest bardzo istotny.

Zakaz umieszczania wraz z innymi odpadami zużytego sprzętu elektrycznego i elektronicznego narzuca na użytkownika dyrektywa europejska 2002/96/WE.

GB

**INFORMATION RELATED TO WASTE ELECTRICAL AND ELECTRONIC EQUIPMENT**



If a device is marked with the above sign, it means this electrical or electronic equipment must be collected separate from other waste materials.

Waste electrical and electronic equipment contains substances harmful for the natural environment. As such, it cannot be disposed in a landfill; it must be recycled.

Information related to the collection of waste electrical and electronic equipment can be obtained from the retail outlet or the producer/importer.

This is especially addressed to individual households as most of such devices are sold to that sector. This means that individual users have a very significant contribution in the collection of such waste equipment.

The ban on the disposal of waste electrical and electronic equipment is enforced by the 2002/96/EC directive.

DE

**INFORMATIONEN BETREFFS DER BESEITIGUNG DES ABGENUTZTEN ELEKTRISCHEN UND ELEKTRONISCHEN GERÄTS**



Das obenstehende Zeichen auf dem Gerät informiert, dass das ein elektrisches oder elektronisches Gerät ist, das man nach der Abnutzung nicht mit anderen Abfällen unterbringen darf.

Das abgenutzte elektrische und elektronische Gerät enthält umweltschädliche Substanzen. Ein solches Gerät darf man nicht auf Mülldeponien lagern. Es muss recycelt werden.

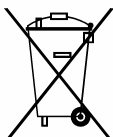
Informationen über das Sammelsystem des abgenutzten elektrischen und elektronischen Geräts sind bei der Verkaufsstelle sowie beim Hersteller oder Importeur zu erlangen.

Es wird besonders an Verbraucher des aus dem privaten Haushalt kommenden Geräts appelliert, weil in diesen Sektor die größte Zahl des Geräts gelangt. Das bedeutet, dass ihr Anteil an selektivem Sammeln des abgenutzten Geräts von großer Bedeutung ist.

Das Verbot der Unterbringung des abgenutzten elektrischen und elektronischen Geräts mit anderen Abfällen wird dem Verbraucher durch die europäische Richtlinie 2002/96/WE aufgezwungen.

CZ

**INFORMACE TÝKÁJÍCÍ SE LIKVIDACE POUŽITÝCH ELEKTRICKÝCH A ELEKTRONICKÝCH ZAŘÍZENÍ**



Všude uvedený znak umístěný na zařízení informuje, že se jedná o zařízení elektrické nebo elektronické, které nelze umísťovat s jiným odpadem.

Použití elektrické a elektronické zařízení obsahuje příměsi pro životní prostředí škodlivé. Takováto zařízení se nesmějí uskláňovat na odpadních skládkách, ale musí být předány do recyklace.

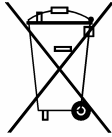
Informace o systému sběru použitých elektrických a elektronických zařízení je možné obdržet v prodejních zařízeních a u producenta nebo dovozce.

Apel je určen zejména uživatelům zařízení v domácnostech. Vzhledem k tomu, že do tohoto sektoru směřuje většina těchto zařízení, je jejich účast při třídění použitých zařízení velmi důležitá.

Zakaz umísťovat spolu s jiným odpadem použitá elektrická a elektronická zařízení ukládá uživatelům evropská směrnice 2002/96/ES.

SLV

**PODATKI O ODSTRANJEVANJU IZRABJLJENE ELEKTRİČNE I ELEKTRONİČNE OPREME**



Zgoraj navedeni simbol, namerčen na aparatu, obvešča, da le-ta električni ali elektronski aparat spada med naprave, katerih se po izrabi ne sme odlagati skupaj z drugimi odpadki.

Izrabljena električna ali elektronska oprema vsebuje snovi, ki so škodljive za okolje. Takšne opreme se ne sme odlagati na odlagališčih odpadkov, ampak jo je treba reciklirati.

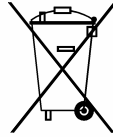
Podatke o načinu odlaganja izrabljene električne ali elektronske opreme lahko dobite na prodajnem mestu aparatov ter pri proizvajalcu oz. uvozniku.

Obračamo se predvsem na uporabnike aparatov, ki izvirajo iz posameznih gospodinjstev. Ker v ta sektor spada največje število aparatov, to pomeni, da je njihova udeležba v selektivnem zbiranju izrabljene opreme zelo pomembna.

Prepoved odlaganja izrabljene električne ali elektronske opreme skupaj z drugimi odpadki uvaja evropska direktiva 2002/96/ES.

IT

**INFORMAZIONI RIGUARDANTI RIMOZIONE DEI CONSUMATI IMPIANTI ELETTRICI E ELETTRONICI**



Il segno di sopra messo sul dispositivo indica che questo è impianto elettrico o elettronico, il quale dopo consumo è vietato di mettere con altri rifiuti.

Impianti elettrici e elettronici consumati contengono sostanze nocive per ambiente naturale. È vietato mettere tali impianti sull'ambiente, deve essere sottoposta al riciclaggio.

Informazioni sul sistema di raccolta degli impianti elettrici e elettronici consumati si può ottenere nel punto di vendita oppure dal produttore o dall'importatore.

Si fa appello specialmente agli utenti degli impianti provenienti dalle case private, dato che a questo settore capita il maggiore numero degli apparecchi. Questo vuol dire che la loro parte nella raccolta degli impianti consumati è molto significativa.

Il divieto di mettere insieme agli altri rifiuti impianti elettrici e elettronici consumati detta all'utente direttiva europea 2002/96/WE

SLO

**INFORMÁCIE TÝKAJÚCE SA ODSTRÁŇOVANIA  
OPOTREBOVANÉHO ELEKTRICKÉHO  
A ELEKTRONICKÉHO ZARIADENIA**



Hore uvedená značka umiestnená na zariadení informuje, že to jest elektrický alebo elektronický prístroj, ktorý sa po opotrebení nesmie miešať s iným odpadom.

Opotrebované elektrické a elektronické zariadenie obsahuje škodlivé látky pre životné prostredie. Nie je povolené takéto zariadenia odkladať na smetiská, musia byť recyklované.

Informácie týkajúce sa systému zberu opotrebovaného elektrického a elektronického zariadenia je možné získať v predajni zariadenia a u výrobcu alebo dovozcu.

Osobitne sa vyzývajú na selektívny zber opotrebovaných zariadení užívateľia domácností. Z dôvodu, že v tomto sektore je najväčšie množstvo zariadení je ich účasť v selektívnom zbere opotrebovaných zariadení veľmi dôležitá.

Zákaz umiestňovania opotrebovaného elektrického a elektronického zariadenia spolu s inými odpadmi vydáva európska direktíva 2002/96/WE.

LT

**INFORMACIJA APIE PANAUDOTOS ELEKTRINĖS IR  
ELEKTRONINĖS ĮRANGOS ŠALINIMĄ**



Šis ženklas, pavaizduotas ant įrenginio, informuoja, kad tai yra elektrinė arba elektroninė įranga, kuri panaudota negali būti laikoma kartu su kitomis atliekomis.

Panaudotos elektrinės ir elektroninės įrangos sudėtyje yra natūraliai aplinkai kenksmingų medžiagų. Tokios įrangos negalima laikyti sąvartynuose, ji turi būti atiduota perdirbimui.

Informaciją apie panaudotos elektrinės ir elektroninės įrangos rinkimo sistemą galima gauti įrenginių pardavimo vietoje bei iš gamintojo arba importuotojo.

Ypatingą dėmesį turėtų atkreipti vartotojai, naudojančys įrenginius privačiuose namų ūkiuose. Atsižvelgiama į tai, kad į šį sektorių patenka daugiausia įrenginių; tai reiškia, kad jų dalyvavimas selektyviame panaudotos įrangos rinkime yra labai svarbus.

Panaudotą elektrinę ir elektroninę įrangą laikyti su kitomis atliekomis vartotojams draudžiama pagal Europos Sąjungos Direktyvą 2002/96/EB.

LV

**INFORMĀCIJA PAR IZLIETOTO ELEKTRISKO UN  
ELEKTRONISKO IERĪČU UTILIZĒŠANU**



Šis simbols, attēlots uz ierīces, informē, ka tā ir elektriska vai elektroniska ierīce, kuru pēc izlietošanas nedrīkst iznest kopā ar citiem atkritumiem.

Izlietotu elektrisko un elektronisko ierīču sastāvā ir daži kaitīgas vielas. Tādas ierīces nedrīkst iznest izglītāvēs, bet tās ir jānodod pārstrādei.

Informāciju par izlietotu elektrisko un elektronisko ierīču savākšanas kārtību var saņemt šo ierīču pārdošanas vietās, kā arī no ražotāja vai importētāja.

Īpašu uzmanību tam vajadzētu pievērst lietotājiem, kas izmanto šīs ierīces mājāsaimniecībā. Jāņem vērā tas, ka šim sektoram nākas visvairāk šādu ierīču; tas nozīmē, ka ledzīvotāju piedaļšanās izlietotu ierīču selektīvā savākšanā ir īpaši svarīga.

Izlietotas elektriskās un elektroniskās ierīces iznest ar citiem atkritumiem lietotājiem ir aizliegts saskaņā ar Eiropas Savienības Direktīvu 2002/96/EB.

EST

**INFORMATSIOON KASUTATUD ELEKTRONILISTE JA  
ELEKTRISEADMETE LIKVIDEERIMISE KOHTA**



See, seadmel olev märk informeerib, et tegemist on elektrooniliste või elektriseadmetega, mida pärast lõplikku kasutamist ei tohi hoida koos teiste jäätmetega.

Kasutatud elektrooniliste ja elektriseadmete koostises on keskkonnale kahjulikke materjale. Selliseid seadmeid ei tohi hoida prügilates, need tuleb anda ümberootlemiseks.

Informatsiooni kasutatud elektrooniliste ja elektriseadmete kogumissüsteemist võib saada seadme müüjalt müügikohtades ja tootjalt või maaletoojalt.

Eriiselt tähelepanu peaksid osutama tarbijad, kes kasutavad nimetatud seadmeid eramajapidamises. Arvestades asjaolu, et sellesse sektoris on satub kõige rohkem seadmeid, tähendab see, et nende osavõtt selektiivsest kasutatud seadmete kogumisest on eriti tähtis.

Kasutatud elektrooniliste ja elektriseadmete hoidmine koos teiste jäätmetega on tarbijatele keelatud vastavalt Euroopa Liidu Direktiivile 2002/96/EB.

**DESA EUROPE BV**

Postbus 271, 4700 AG Roosendaal,  
The Netherlands  
[www.desa.nl](http://www.desa.nl)

**DESA Italia SRL**

Via Tione 12  
Pastrengo, Verona (VR)  
Italy 37010  
[www.desaitalia.com](http://www.desaitalia.com)

**DESA Poland Sp.z o.o.**

ul. Magazynowa 5a  
62-023 Gądkki, Poland  
[www.desapoland.pl](http://www.desapoland.pl)

**DESA UK, Ltd.**

Unit 3 Easter Court  
Gemini Business Park  
Warrington, Cheshire  
WA5 7ZB United Kingdom  
[www.desauk.co.uk](http://www.desauk.co.uk)

**DESA China**

Rm. 614, 218, HengFeng Rd,  
Shanghai, China, 200070  
[www.desa-china.com](http://www.desa-china.com)