



FORCE DUWBLAZER Gebruikershandleiding **CE**



Patent #6,253,416 en andere patenten aangevraagd
FORCE DUWBLAZER Gebruikershandleiding
F902S, F902H, F1302H, F1402V, F1402S, F1802V
Beginnend met serienummer: 110216001

Toebehoren

BEVESTIGINGSKIT	SOLIDE VOORWIEL	HANDREM	KIT MET ZWENKWIELEN
<p>Om de blazer voor transport vast te zetten op de vloer van een aanhangwagen.</p> 	<p>Solide voorwiel dat niet lek kan gaan.</p> 	<p>Effectief en gemakkelijk te gebruiken om ervoor te zorgen dat de blazer niet wegrolt.</p> 	<p>Om beter te kunnen bewegen op een harde ondergrond.</p> 
P/N 440120	P/N 440279	P/N 440140	P/N 440293

BELANGRIJK- LEES AANDACHTIG VOOR GEBRUIK EN BEWAAR OM LATER TE KUNNEN RAADPLEGEN



FORCE DUWBLAZER Gebruikershandleiding

INHOUD

SPECIFICATIES	3
INSTRUCTIELABELS	4
VERPAKKINGSCHECKLIST	5
MONTAGE	6
GEBRUIK	7
ONDERHOUD EN PROBLEEMOPLOSSING	8
ONDERHOUDSDOSSIER	9

NOT FOR REPRODUCTION



FORCE DUWBLAZER Gebruikershandleiding

SPECIFICATIES

	F902S	F902H	F1302H
Motor PK	9,0 HP (6,6 kW)	9,0 HP (6,6 kW)	13,0 HP (9,6 kW)
Motormodel	EX270DE5061	GX270UTQA2	GX390UTQA2
Motortype	SUBARU OHC	HONDA OHV	HONDA OHV
Brandstofcapaciteit motor	6,1 l (6,4 qt)	6,0 l (6,3 qt)	6,1 l (6,5 qt)
Oliecapaciteit motor	1,0 l (1,05 qt)	1,1 l (1,16 qt)	1,1 l (1,16 qt)
Gewicht totale eenheid:	62,6 kg (138 #)	64,8 kg (143 #)	72,6 kg (160 #)
Totale lengte:	1,43 m (58")	1,43 m (58")	1,43 m (58")
Totale breedte	0,74 m (29,25")	0,74 m (29,25")	0,74 m (29,25")
Totale hoogte	1,14 m (45")	1,14 m (45")	1,14 m (45")
Maximale gebruikshelling	20°	20°	20°

	F1402V	F1802V
Motor PK	14.0 HP (10.4kW)	18 HP (13,42kW)
Motormodel	25V3320005F1	3564420298F1
Motortype	B & S VANGUARD	B & S VANGUARD
Brandstofcapaciteit motor	6.5 qt. (6.1L)	8,52 l (9 qt)
Oliecapaciteit motor	1.0 qt. (0.95L)	1,66 l (1,75 qt)
Gewicht totale eenheid:	71.2 Kg (157 #)	81,2 kg (179 #)
Totale lengte:	58" (1.43m)	1,43 m (58")
Totale breedte	29.25" (0.74m)	0,74 m (29,25")
Totale hoogte	45" (1.14m)	1,14 m (45")
Maximale gebruikshelling	20°	25°



FORCE DUWBLAZER Gebruikershandleiding

INSTRUCTIELABELS

De hieronder getoonde labels zijn geïnstalleerd op uw BILLY GOAT® FORCE Blazer. Indien er labels beschadigd zijn of ontbreken, dient u deze te vervangen voordat u de apparatuur gebruikt. Om u te helpen bij het bestellen van vervangende labels werden onderdeelnummers toegevoegd aan de Geïllustreerde Onderdelenlijst. De correcte positie voor ieder label kan worden bepaald door de getoonde Afbeelding en Itemnummers te raadplegen.



LABEL VONKENVANGER
GEVAAR IN ROTTEDE/LIEGEND PUIN

LABEL LEES GEBRUIKERSHANDLEIDING

LABEL VEILIGHEIDSUITRUSTING

ITEM #44 P/N 890301

ITEM# 45 P/N 100346

ITEM # 46 P/N 810736



GASPEDAALCONTROLE

LABEL EXPLOSIEVE BRANDSTOF

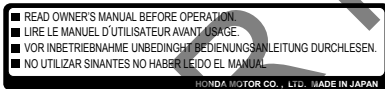
LABEL

ITEM # 43 P/N 100261

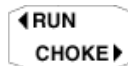
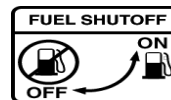
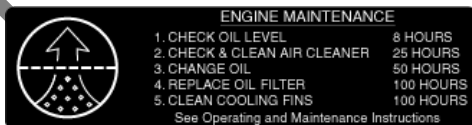
ITEM # 42 P/N 810656

MOTORLABELS

HONDA



BRIGGS AND STRATTON VANGUARD





FORCE DUWBLAZER Gebruikershandleiding

VERPAKKINGSCHECKLIST

Deze items zouden in uw doos moeten zitten. Als eender welk onderdeel ontbreekt, gelieve dan uw handelaar te contacteren. Uw BILLY GOAT® FORCE blazer wordt in één karton vanuit de fabriek geleverd. Hij is volledig geassembleerd met uitzondering van de bovenste hendel en de voorste luchtomsteller. Montageonderdelen voor de assemblage van de bovenste hendel vindt u terug in de onderdelenzak.



LEES alle veiligheidsinstructies voordat u de eenheid in elkaar zet.

PAS OP wanneer u de machine uit de doos verwijdt. De hendelassenblage is met kabels aan de machine bevestigd.



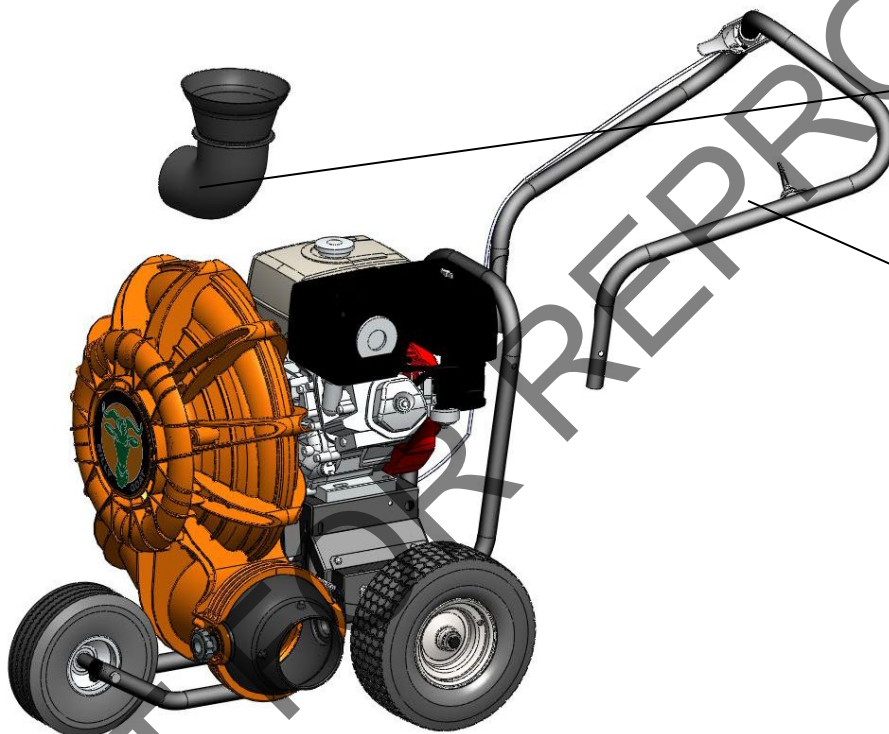
DOE OLIE IN DE MOTOR ALVORENS DEZE TE STARTEN

ONDERDELENZAK EN LITERATUUR ASSEMBLAGE

Garantiekaart P/N- 400972, Gebruikershandleiding P/N-440313, Algemene veiligheids- en waarschuwingenhandleiding P/N-100294, Conformiteitsverklaring P/N-100501, hendelonderdelen #10, #11, #74, #71 en #36.

Checklist onderdelen in de doos

- Voorste luchtomsteller
(Enkel voor modellen F902S,
F902H, F1302H, F1402S)
Item#38
F9 MODEL P/N-440045-4
F13/F14 MODEL P/N-440045-5
- Assemblage Bovenste Hendel
Item #30 P/N-440035
- Onderdelenzak en literatuur
assemblage
P/N-440266
- Honda 9 of 13 hp
- Honda 9 hp of 14 hp
- B & S Vanguard 18 hp

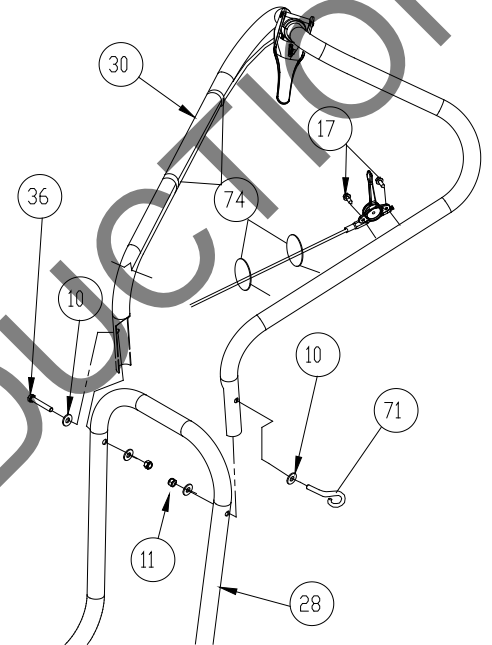




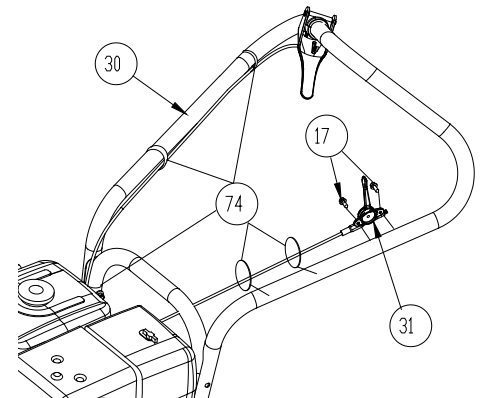
FORCE DUWBLAZER Gebruikershandleiding

MONTAGE

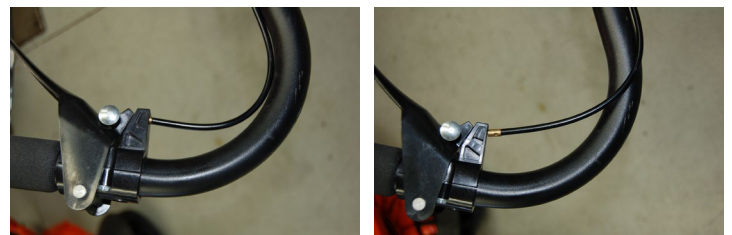
1. De montageonderdelen om de bovenste hendel aan de onderste vast te maken vindt u in de onderdelenzak. Installeer de bovenste hendel (item 30) aan de vooraf geassembleerde onderste hendel (item 28) door de bovenste hendel over en langs de buitenkant van de onderste hendel te schuiven. Gebruik de bouten (items #36 en #71), ringen (item #10) en borgmoeren (item #11) om de bovenste hendel aan de onderste hendel te installeren.
OPMERKING: De oogbout moet bevestigd worden aan de kant van de trekstarter met de open kant naar beneden. Installeer de andere kant van de bovenste hendelassenblage door middel van de bijgeleverde schroef en borgmoer. (Zie *Afb. 1*)
2. De gashendel wordt bevestigd aan de gasarm van de motor en wordt rondom de motor gewikkeld voor verzending. Pak de gashendel (item #31) uit en bevestig aan de bovenste hendel door middel van de schroeven (item #17). De schroeven zijn reeds in de hendel aangebracht. Verwijder deze en gebruik deze om de gashendel te monteren. Bevestig de kabel met twee kabelbinders. De Aim-and-Shoot™ is niet vastgemaakt. U moet de kabel afrollen en het balvormige einde vastmaken aan de hendel. Het kabeleinde wordt met de kabel in de sleuf in het gat in de zadelklem gestoken. Om de kabel niet te beschadigen kunt u deze zoals afgebeeld met drie kabelbandjes (item 74) aan de hendel vastmaken zodat de kabel niet tegen het wiel sleept. Opmerking: de kabel moet correct in het zadel gestopt worden en moet de contouren van de hendel volgen. (Zie *Afb. 2*)
3. Sluit de bougiekabel aan.



Afb. 1



Afb. 2



Goede

Slechte geleiding



FORCE DUWBLAZER Gebruikershandleiding

GEBRUIK

BLAZEN

Uw Billy Goat Force blazer is voorzien van een luchtgeleidingskegel en de gepatenteerde Aim-N-Shoot™ bedieningshendel om de luchtstroom naar wens op en neer te bewegen om te helpen bij het verplaatsen van vuil. Deze eigenschap is bijzonder handig wanneer vuil zich zodanig heeft opgehoopt dat het niet verder geblazen kan worden. De luchtstroom kan omhoog gericht worden om de bovenkant van de vuilhoop weg te blazen en de bediener de kans te geven meer vuil verder weg te blazen.

BLAASRICHTING AANPASSEN

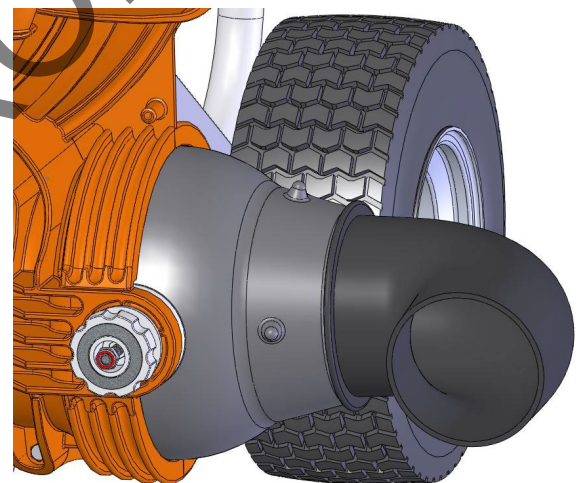
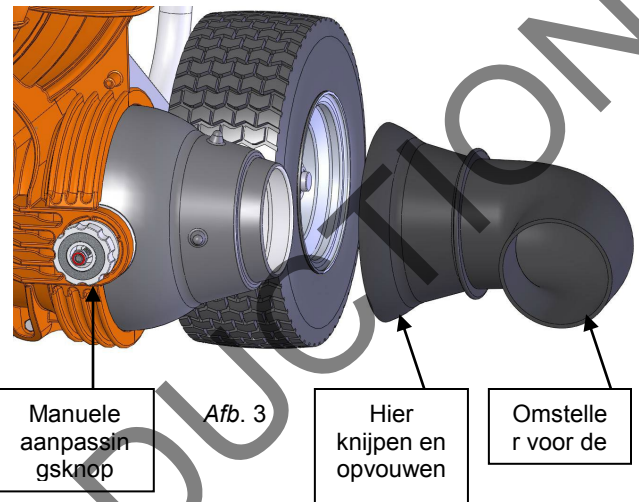
Om de blaasrichting aan te passen knijpt u de Aim-N-Shoot bedieningshendel in. Wanneer u voor lange tijd vuil wilt wegblazen aan dezelfde hoek, kies dan een geschikte positie en gebruik de met de vinger bediende drukknopvergrendeling om de kegel in positie te vergrendelen. Voor activiteiten die het gebruik van de Aim-N-Shoot-functie niet vereisen kan de manuele aanpassingsknop (zie Afb. 3) gebruikt worden om de kegel permanent in positie te vergrendelen. **OPMERKING:** wanneer u Aim-N-Shoot weer wilt gebruiken moet de knop losgelaten worden.

⚠ Positioneer de richtingskegel NIET in een richting waar vuil naar personen, voertuigen of andere nabijgelegen objecten geblazen kan worden. Rondvliegend vuil kan personen of objecten, die zich binnen het bereik van de luchtstroom bevinden, beschadigen, kwetsen of verwonden.

POSITIONERING VAN DE OMSTELLER VOOR DE VOORKANT (enkel op modellen F9 en F13)

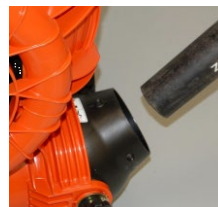
De verwijderbare omsteller voor de voorkant kan in de kegel geschoven worden om de luchtstroom voorwaarts te sturen. Zet eerst de motor uit om vervolgens simpelweg de grotere opening in de omsteller samen te knijpen en in de kegel te schuiven, waarna deze weer uitvergroet. Stel daarna de gewenste hoek in door de omsteller te draaien. Deze optie is erg handig voor het schoonmaken van lange barsten in voetpaden of om onder bosjes, onder gebouwoverstekken of langs stoepranden te blazen. (Zie Afb. 3 en 4)

⚠ **WAARSCHUWING:** De machine is moeilijker te besturen omwille van de lucht die uit de machine wordt geblazen. Houd altijd uw handen op de machine bij het gebruik van de omsteller. Hou er rekening mee dat de Aim-N-Shoot-functie niet werkt wanneer deze omsteller in gebruik is.



Afb. 4

*Gebruik perslucht of een rugzakblazer om op een eenvoudige manier vuil uit de waaier en de behuizing te blazen om zo slijtage aan de machine tegen te gaan. U kunt manueel vuil verwijderen door de voorste behuizing weg te nemen. (Zie Afb. 5 and 6) **OPMERKING:** Koppel de bougie steeds los wanneer u de machine onderhoudt.



Afb. 5



Afb. 6



FORCE DUWBLAZER Gebruikershandleiding

ONDERHOUD

PERIODIEK ONDERHOUD

Periodiek onderhoud dient in de volgende termijnen te worden uitgevoerd:

Onderhoudshandeling	Ieder gebruik	Dagelijks of iedere 5 uur	Iedere 100-150 uur
Inspecteer op versleten of beschadigde onderdelen	•		
Controleer op overmatige trilling		•	
Inspecteer de waaier op barsten of schade			•
Inspecteer op losse onderdelen		•	

VERWIJDERING VAN DE ROTOR

1. Wacht tot de motor is afgekoeld en ontkoppel de bougie.
2. Verwijder de voorste behuizing door de elf bouten en moeren (items #13 & #14), die zich omheen de behuizingen bevinden, te verwijderen.
3. Verwijder de waaierbout (item #35), borgring (item #86) en ring (item #34).
4. Druk NIET op de waaier. Trek enkel aan het centrale gedeelte van de waaier. Kruipolie kan helpen om een vastgeraakte waaier los te maken.
5. Installeer de nieuwe waaier in omgekeerde volgorde van verwijdering.
6. Draai de waaierbout vast. Span de waaierbout aan (zie Onderdelenlijst op pagina 10 voor de correcte koppelspecificaties voor de waaier).

BANDENSPANNING:

Controleer regelmatig & onderhoud.
 Voorste banden - 24 Psi (165 kPa).
 Achterste banden - 20 Psi (137 kPa).

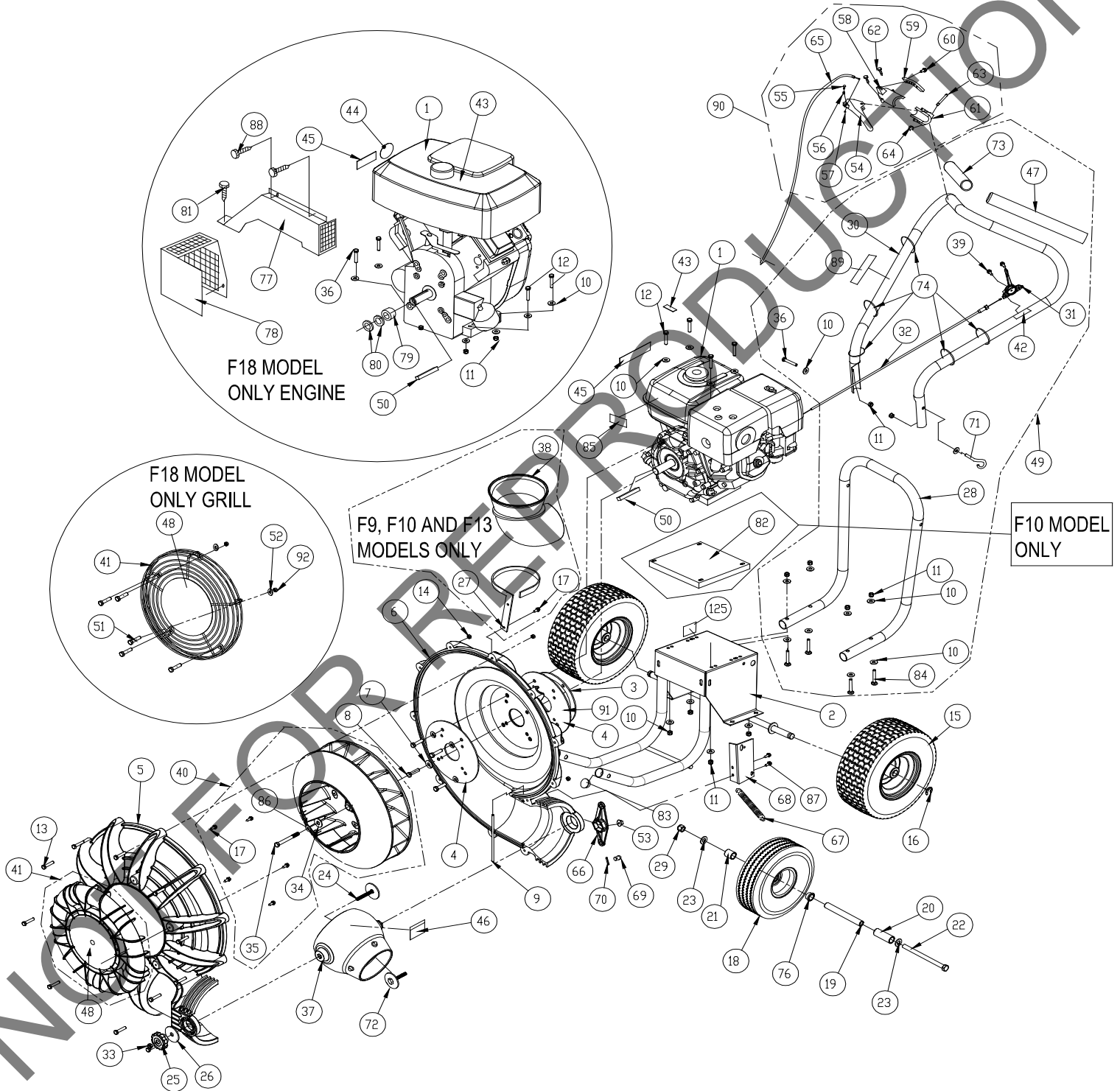
PROBLEEM OPLOSSEN

Probleem	Mogelijke Oorzaak	Oplissing
Abnormale trillingen	Waaier zit los of is niet Vuil in de waaier. Losse motor.	Controleer waaier en vervang indien nodig. Verwijder het vuil met perslucht of een rugzakblazer (zie onderstaande afbeeldingen). Controleer motor.
Motor wilt niet starten	Motor niet in volledige choke-positie. Geen benzine meer of slechte, oude benzine. Bougiekabel niet aangesloten. Gasklep uit. Vuile luchtfilter.	Controleer de choke-positie. Controleer benzine. Sluit de bougiekabel aan. Draai de gasklep open. Maak de luchtfilter schoon of vervang. Contacteer een gekwalificeerde servicetechnicus.
Motor is vergrendeld, kan niet aangetrokken worden.	Motorprobleem.	Contacteer een motoronderhoudsdealer in geval van motorproblemen.
Aim-N-Shoot™ hendel zit vast	Vuil rondom de kegel. Aanpassingsknop van de kegel zit te hard vast. Adapterbout (item 38) zit te hard vast.	Verwijder het vuil. Breng een silicone-houdend smeermiddel aan op de scharnierpunten. Maak de manuele aanpassingsknop wat losser. Maak de bout wat losser.



FORCE PUSH BLOWER Operator's Manual

FORCE PUSH PARTS DRAWING





FORCE PUSH BLOWER Operator's Manual

FORCE PUSH PARTS LIST

ITEM NO.	DESCRIPTION	F1302H		F1402V		F902H		F1002V		F1802V	
		PART NUMBER	QTY.	PART NUMBER	QTY.	PART NUMBER	QTY.	PART NUMBER	QTY.	PART NUMBER	QTY.
1	ENGINE 13 HP HONDA GX390UT2X QA2	430702	1	-	-	-	-	-	-	-	-
	ENGINE, VANGUARD 400	-	-	440346	-	-	-	-	-	-	-
	ENGINE 9 HP HONDA GX270UT2X QA2	-	-	-	-	430701	1	-	-	-	-
	ENGINE 10HP VANGUARD	-	-	-	-	-	-	440342	1	-	-
	ENGINE 18 VANGUARD	-	-	-	-	-	-	-	-	812240	1
2	BASE ENGINE WA	440320-S	1	440320-S	1	440320-S	1	440320-S	1	440320-S	1
3	SPACER RING ENGINE	440009	1	440009	1	440009	1	440009	1	440009	1
4	PLATE, HOUSING REINFORCEMENT	440330	2	440330	2	440330	2	440330	2	440330	1
5	HOUSING FRONT MOLDED	440023	1	440023	1	440023	1	440023	1	440023	1
6	HOUSING BACK MOLDED	440024	1	440024	1	440024	1	440024	1	440024	1
7	WASHER LOCK	8177012	5	8177012	5	8177012	4	8177012	4	8177012	4
8	SCREW CAP 3/8-16X1 1/2 ZP	8041052	4	8041052	4	8041052	4	8041052	4	-	-
	SCREW CAP 3/8-16X2" ZP	-	-	-	-	-	-	-	-	8041054	4
9	ROD HAND STOP	440057	1	440057	1	440057	1	440057	1	440057	1
10	WASHER 5/16 FLATWASHER Z/P	8171003	14	8171003	14	8171003	14	8171003	14	8171003	14
11	NYLON INSERT LOCKNUT 5/16-18	8160002	10	8160002	10	8160002	10	8160002	10	8160002	10
12	SCREWCAP 5/16-18 X 1.75 ZP	8041031	4	8041031	4	8041031	4	-	-	8041031	2
	SCREWCAP 5/16"-18 X2 3/4" GR 5 HCS ZP	-	-	-	-	-	-	8041034	4	-	-
13	SCREWCAP 1/4-20 x 1 1/2	8041008	11	8041008	11	8041008	11	8041008	11	8041008	11
14	NUT FLANGE 1/4-20	900455	11	900455	11	900455	11	900455	11	900455	11
15	WHEEL & TIRE 13" X 5" PNEUMATIC	440054	2	440054	2	440054	2	440054	2	440054	2
16	RING RETAINING 3/4	850230	2	850230	2	850230	2	850230	2	850230	2
17	SCREW SELF-TAP 5/16 NC X 3/4 HEX	8122082	7	8122082	7	8122082	7	8122082	7	-	-
18	WHEEL ASSY 10" PNEUMATIC	400295	1	400295	1	400295	1	400295	1	400295	1
19	SPACER FRONT AXLE	440220	1	440220	1	440220	1	440220	1	440220	1
20	SPACER LH WHEEL FRONT	440224	1	440224	1	440224	1	440224	1	440224	1
21	SPACER RH WHEEL FRONT	440221	1	440221	1	440221	1	440221	1	440221	1
22	SCREWCAP 1/2-13 x 9 1/2"	8041240	1	8041240	1	8041240	1	8041240	1	8041240	1
23	WASHER FLAT 1/2" SAE	8172011	2	8172011	2	8172011	2	8172011	2	8172011	2
24	WASHER W/BOLT WA	440075	1	440075	1	440075	1	440075	1	440075	1
25	KNOB 3/8-16 SOLID HUB	811230	1	811230	1	811230	1	811230	1	811230	1
26	WASHER 2.25 OD x .515 ID x .134 ZP	610308-P	1	610308-P	1	610308-P	1	610308-P	1	610308-P	1
27	BRACKET HOLDER WA	440240	1	440240	1	440240	1	440240	1	-	-
28	HANDLE LOWER	440034	1	440034	1	440034	1	440034	1	440034	1
29	NYLON INSERT LOCKNUT 1/2-13	8160005	1	8160005	1	8160005	1	8160005	1	8160005	1
30	HANDLE UPPER	440035	1	440035	1	440035	1	440035	1	440035	1
31	CONTROL THROTTLE	440013	1	440013	1	440013	1	-	-	440013	1
32	CABLE THROTTLE CONTROL	440014	1	440014	1	440014	1	-	-	440178	1
33	NUT LOCK 3/8-16 LT WT THIN ZP	8161042	1	8161042	1	8161042	1	8161042	1	8161042	1
34	WASHER 1.5 O.D.X 0.45 I.D. X 0.5	440176	1	440176	1	440176	1	440176	1	440176	1
35	SCREWCAP 3/8-24 X 2 3/4" GR. 8 (38 +/- 2 ft-lbs.)	790167	1	-	-	-	-	-	-	-	-
	SCREWCAP 7/16-20 X 2 3/4" GR. 8 (60 +/- 2 ft-lbs.)	-	-	440285	1	440285	1	440285	1	-	-
	SCREWCAP 3/8-24 X 4 GR. 8 (38 +/- 2 ft-lbs.)	-	-	-	-	-	-	-	-	8042062	1
36	SCREWCAP 5/16"-18 X 2" ZP	8041032	1	8041032	1	8041032	1	8041032	1	8041032	3
37	DIRECTOR CONE 5"	440044-S	1	440044-S	1	-	-	-	-	-	-
	DIRECTOR CONE 4"	-	-	-	-	440046-S	1	440046-S	1	-	-
	DIRECTOR CONE 6"	-	-	-	-	-	-	-	-	440170-S	1
38	DIVERTOR FRONT	440045-5	1	440045-5	1	440045-4	1	440045-4	1	-	-
39	SCREW SM #10-24X1/2" DRILL POINT	8122064	2	8122064	2	8122064	2	8122064	2	8122064	2
40	IMPELLER ASSEMBLY 17"	440236	1	440236	1	440236	1	440236	1	-	-
	IMPELLER SERVICE ASSY FORCE 18HP	-	-	-	-	-	-	-	-	440162	1
41	GRILL FRONT BLOWER	440067-1-S	1	440067-1-S	1	440067-1-S	1	440067-1-S	1	440171-S	1
42	LABEL THROTTLE CONTROL	810656	1	810656	1	810656	1	810656	1	810656	1
43	LABEL FUEL EN/SP	-	-	-	-	-	-	100261	1	100261	1
45	LABEL SAFETY PROTECT READ MANUAL	100346	1	100346	1	100346	1	100346	1	100346	1
46	LABEL DANGER FLYING DEBRIS	810736	1	810736	1	810736	1	810736	1	810736	1
47	GRIP 1-1/4" ID X 13"	440012	1	440012	1	440012	1	440012	1	440012	1
48	LABEL FORCE	440268	1	440268	1	440268	1	440268	1	440268	1
49	HANDLE ASSY UPPER	440104	1	440104	1	440104	1	440104	1	440104	1
50	KEY 1/4" SQ X 2.25"	9201123	1	-	-	9201123	1	9201123	1	-	-
	KEY 1/4" SQ X 3 3/4"	-	-	9201130	1	-	-	-	-	9201130	1
51	SCREWCAP 1/4-20 X 1"	-	-	-	-	-	-	-	-	8041006	5
52	WASHER FLAT 1/4"	-	-	-	-	-	-	-	-	8171002	5
53	NUT LOCK 1/4-20 2 WAY	8142004	1	8142004	1	8142004	1	8142004	1	8142004	1
54	HANDLE DIVERTER FORCE	440119	1	440119	1	440119	1	440119	1	440119	1
55	PIN LATCH DIVERTER	440118	1	440118	1	440118	1	440118	1	440118	1
56	SPRING COMPRESSION 0.281 X 0.88	440129	1	440129	1	440129	1	440129	1	440129	1
57	RING RETAINING .122 DIA	440125	1	440125	1	440125	1	440125	1	440125	1
58	SADDLE LOWER DIVERTER	440115	1	440115	1	440115	1	440115	1	440115	1
59	PLATE LOCK DIVERTER	440116	1	440116	1	440116	1	440116	1	440116	1
60	SCREW PLASTITE #6-19 X 5/8"	440126	1	440126	1	440126	1	440126	1	440126	1



FORCE PUSH BLOWER Operator's Manual

ITEM NO.	DESCRIPTION	F1302H		F1402V		F902H		F1002V		F1802V	
		PART NUMBER	QTY.	PART NUMBER	QTY.	PART NUMBER	QTY.	PART NUMBER	QTY.	PART NUMBER	QTY.
61	SADDLE UPPER DIVERTER	440114	1	440114	1	440114	1	440114	1	440114	1
62	SCREW PLASTITE #10-14 X 1"	440132	2	440132	2	440132	2	440132	2	440132	2
63	PIN PIVOT DIVERTER CONTROL	440123	1	440123	1	440123	1	440123	1	440123	1
64	RING RETAINING 5/16	430327	1	430327	1	430327	1	430327	1	430327	1
65	CABLE ASSY	440117	1	440117	1	440117	1	440117	1	440117	1
66	DIVERTER PIVOT ADAPTOR	440121	1	440121	1	440121	1	440121	1	440121	1
67	SPRING EXTENSION 0.468 X 5.25	440130	1	440130	1	440130	1	440130	1	440130	1
68	BRACKET DIVERTER FORCE	440212	1	440212	1	440212	1	440212	1	440212	1
69	PIN CLEVIS 1/4 X 3/4	440124	1	440124	1	440124	1	440124	1	440124	1
70	.051 X 3/4" HITCH PIN CLIP	440193	1	440193	1	440193	1	440193	1	440193	1
71	EYEBOLT PIGTAIL 5/16"-18 X 1 1/4"	440280	1	440280	1	440280	1	440280	1	440280	1
72	ADAPTOR MOUNT WA	440122	1	440122	1	440122	1	440122	1	440122	1
73	GRIP 1-1/4" ID x 9.5" LONG	440146	1	440146	1	440146	1	440146	1	440146	1
74	TY-WRAP	900407	5	900407	5	900407	5	900407	5	900407	5
76	FORCE WHEEL BEARING .751 ID	440055	2	440055	2	440055	2	440055	2	440055	2
77	GUARD MANIFOLD	-	-	-	-	-	-	-	-	812243	1
78	GUARD MUFFLER SW	-	-	-	-	-	-	-	-	812410	1
79	SPACER 1" ID X 2" OD X 0.890 TK	-	-	-	-	-	-	-	-	830112	1
80	SPACER 1" ID X 2" OD X 0.265 TK	-	-	-	-	-	-	-	-	830113	2
81	SCREW SELF TAP 1/4"-20 X 5/8"	-	-	-	-	-	-	-	-	890359	2
82	SPACER PLATE WELDMENT	-	-	-	-	-	-	440148	1	-	-
83	PLUG	791056	2	791056	2	791056	2	791056	2	791056	2
84	CARRIAGE BOLT 3/8"-16 X 2" ZP	8024062	4	8024062	4	8024062	4	8024062	4	8024062	4
85	SPARK ARRESTOR LABEL	100252	1	100252	1	100252	1	100252	1	100252	1
86	WASHER LOCK 3/8 ST MED	8177012	1	8177012	1	-	-	-	-	8177012	1
	WASHER LOCK 7/16 ST MED	-	-	-	-	8177013	-	8177013	1	-	-
87	SCREW PLASTITE 1/4"-10 X 3/4" HWH ZP	840082	2	840082	2	840082	2	840082	2	840082	2
88	BOLT 1/4"-20 X 1/2" SER FLANGE	-	-	-	-	-	-	-	-	812381	2
89	LABEL AIM AND SHOOT	440332	1	440332	1	440332	1	440332	1	440332	1
90	DIVERTER ASSY	440312	1	440312	1	440312	1	440312	1	440312	1
91	PLATE ENGINE SPACER WA F1800	-	-	-	-	-	-	-	-	440174	1
92	NUT LOCK 1/4-20 HEX ZP	-	-	-	-	-	-	-	-	8160001	5

NOT FOR REPRODUCTION