

MULTICROSS 3D BRAVE MULTICROSS 3D FLOOR

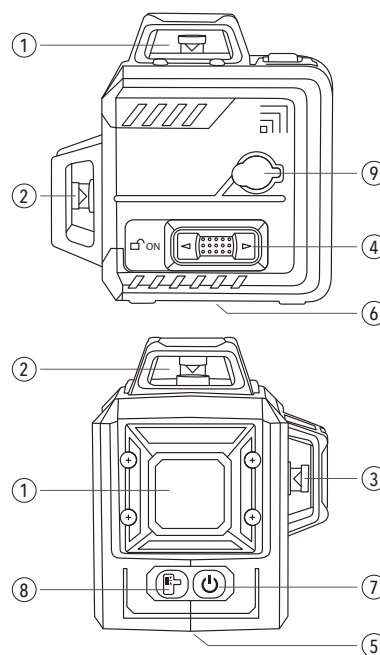
3D KRUISLIJNLASER



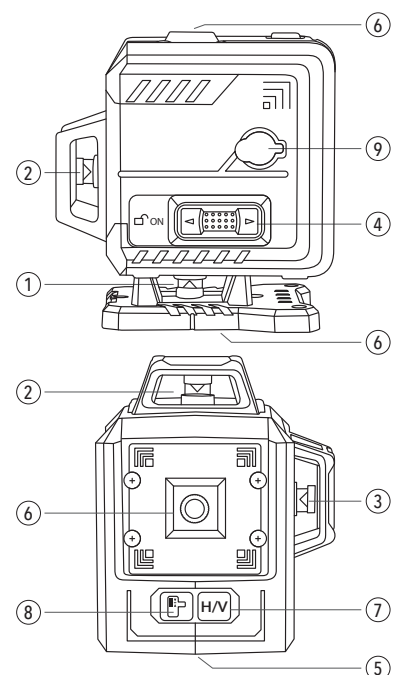
OMSCHRIJVING

1. Horizontale laserexit
2. Verticale laserexit (V1)
3. Verticale laserexit (V2)
4. Aan-/uitschakelaar - Transportvergrendeling
5. Batterijcompartiment
6. Schroefdraad statief 1/4"
7. Lijn selectie toets
8. Ontvanger toets
9. AC/DC aansluiting
10. Li-ion batterij
11. micro-USB connector

Multicross 3D Brave



Multicross 3D Floor



VEILIGHEID

Wees uiterst voorzichtig wanneer de laserstraal is ingeschakeld. Laat de straal niet in uw ogen, de ogen van een ander of de ogen van een dier komen. Pas op dat reflecties van de straal (op een reflecterend oppervlak) niet in uw ogen komen. Richt de laserstraal niet op gas dat kan exploderen. Lees de volledige veiligheidsinstructies in het boekje dat bij dit apparaat is geleverd.

EERSTE GEBRUIK

Verwijder eventueel aangebrachte beschermfolies. Open het batterijvak [5] en plaats de meegeleverde Li-ion batterij. (Je kan ook gebruik maken van 4 AA Alkaline batterijen.) Let steeds op de aangegeven polariteit.

AC/DC AANSLUITING - STROOMADAPTER EN BATTERIJSYSTEEM

De laser kan rechtstreeks op het lichtnet worden gevoed als er geen batterij in de laser zit of als de li-ionbatterij leeg is. Gebruik de meegeleverde voedingsadapter om de laser continu van stroom te voorzien.

Bij het aansluiten van de poweradapter met AC / DC-aansluiting [9], wordt de stroom van de li-ionbatterij automatisch uitgeschakeld. **Tijdens het gebruik van de AC/DC aansluiting [9] zal de batterij niet opladen!**

U kunt de MC3D Brave ook gebruiken met 4x AA Alkaline batterijen, simpelweg door de li-ion batterij te vervangen door 4x AA Alkaline batterijen.

DE LI-ION BATTERIJ OPLADEN

Je kunt de Li-ion accu alleen opladen door het extra kleine snoer op de adapter aan te sluiten en deze kabel in de micro-usb-connector van de li-ion accu te steken. **Gebruik alleen de meegeleverde oplader om schade te voorkomen.**

HORIZONTALE EN VERTICALE UITLIJNING

• Schuif de Aan / Uit-schakelaar - Transportlock [4] naar links (twee stappen). De laser wordt ingeschakeld en het pendelnivelleringsmechanisme wordt vrijgegeven. Alleen de horizontale laserlijn wordt geactiveerd bij het inschakelen van het apparaat.

De MC3D Brave kan zichzelf nu uitlijnen. Zorg ervoor dat het instrument niet op een oppervlak met een helling van meer dan 3° wordt geplaatst. Als de helling van het instrument groter is dan 3°, piept het apparaat en gaan de laserlijnen knippen.

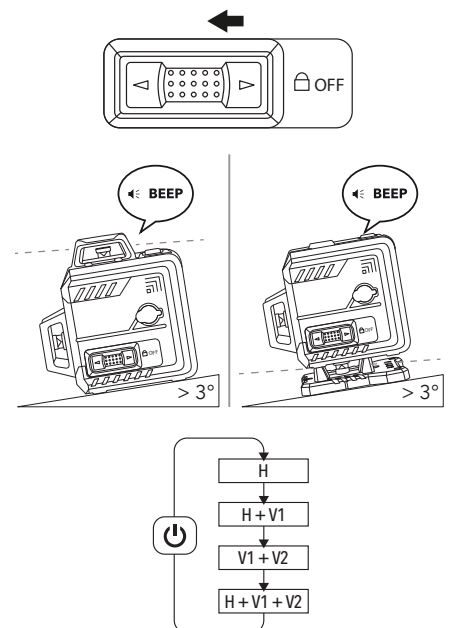
Maak de positie van uw laserapparaat vlak totdat de pieptoon stopt. De laser kan nu automatisch perfect genivelleerde laserlijnen (horizontaal en verticaal) weergeven.

• U kunt extra / andere lijnen (horizontaal en verticaal) in- of uitschakelen met de lijnselectieknop [7].

• Wij adviseren om de horizontale lijn af te stemmen op uw werkhoogte.

NOTA

- **KRUISLIJNLASERS KUNNEN ALLEEN WORDEN GEBRUIKT OP STATIEVEN DIE IN HOOGTE VERSTELBAAR ZIJN, ZOALS GEBOGEN OF TELESCOPISCHE STATIEVEN.**
- **ALS DE WERKPLEK ERG HELDER VERLICHT IS, B.V. BUITENSHUIS, KAN HET NODIG ZIJN OM EEN LASERONTVANGER TE GEBRUIKEN.**



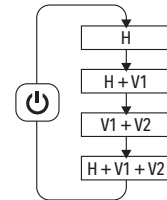
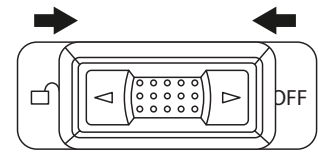
HELLINGSMODUS

Het is mogelijk om hellingen in te stellen met de Multicross 3D Brave. Om dit te doen werk je met een geblokkeerde pendel.

BELANGRIJK:

Houd er rekening mee dat in deze modus de laser niet langer automatisch waterpas staat.

- Zet de Aan-/Uitschakelaar - transportvergrendeling [4] in de middelste stand (één stap). De laser is ingeschakeld maar de pendel is nog steeds geblokkeerd. Alleen de horizontale lijn wordt geactiveerd bij het inschakelen van het apparaat.
- Je kan extra/andere lijnen (horizontaal/verticaal) in- of uitschakelen met de lijn selectietoets [7].
- Draai het laserapparaat totdat het laserlijnen toont met de gewenste helling. (We raden aan op voor deze toepassing een statief met kantelbare kop te gebruiken.)



ONTVAGER MODUS

Wanneer de omgeving erg fel verlicht is of je wil op grotere afstand werken (bijvoorbeeld wanneer je buiten werkt), dan kun je gebruik maken van een ontvanger (niet meegeleverd).

- Als het apparaat is geactiveerd, kunt u op de ontvangerknop [8] drukken om de ontvangermodus (of pulsmodus) in te schakelen. Door deze modus te activeren zal het laserlicht iets minder fel zijn, omdat het laserlicht heel snel aan- en uit gaat met een frequentie van 10KHz (pulserend). Ontvangers kunnen deze pulserende laserlijnen detecteren.

De MC3D brave projecteert laserlijnen van 515nm (groen) op 10KHz. Controleer best de compatibiliteit van uw ontvanger.

ONDERHOUD

Reparaties of services worden niet behandeld in deze handleiding en mogen alleen worden uitgevoerd door gekwalificeerde opgeleide technici.
 Veeg de behuizing regelmatig af met een droge doek. Gebruik geen schuurmiddelen of oplosmiddelen op dit instrument.
 Gebruik voor service alleen de door de fabrikant gespecificeerde onderdelen.

SPECIFICATIES

Zichtbaarheid	
Nauwkeurigheid	2mm / 10m
Bereik (met ontvanger)	2x 50m
Stof- en waterdichtheid	IP54
Batterijen	LI-ION (included) or 4x AA
Netstroomaansluiting	✓
Nivellering	Pendulum levelling
Schietlood	✓
Aantal laserpunten per lijn	0
Aantal hoeken van 90°	4
Aantal hoeken van 45°	0
Toeren per minuut	Not applicable
Scanfunctie	x
Wind functie	x
Tilt functie	x
Zelf nivellerend bereik	±3°
Hellingsfunctie	x
Maximaal instelbare helling (X-as / Y-as)	+/- 45°
Afstandsbediening	x
Ingebouwde schroef voor statief	1/4
Pendelblokkering (voor manuele hellingen)	✓
Transportbeveiliging van de pendel	✓
Aantal laserdiodes	3
Laser frequentie (in ontvanger modus)	10KHz
Laserklasse	Class 2 - 515NM - <1mW
Netstroomaansluiting	✓
Lader geïntegreerd in netstroomaansluiting	✓

Futech is a registered brand of Laseto NV, Belgium.

Futech declares that the Multicross 3D Brave / Multicross 3D Floor is in conformity with the following standards:
 · EN 61010-1: 2010



following the provisions of Directive:
 ·

Tested by TMC Testing Services (Shenzhen)
 Certificate number TMC200310101-S