



034.4DE

OMSCHRIJVING

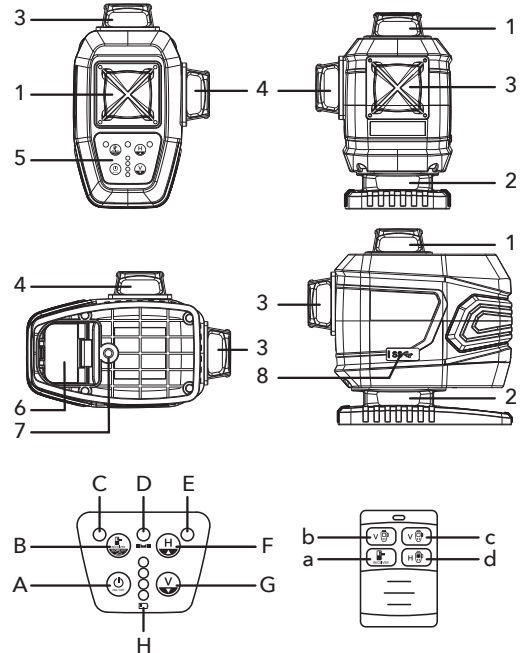
1. Venster van bovenste horizontale laserlijn
2. Venster van onderste horizontale laserlijn
3. Venster van verticale laserlijn Voorkant
4. Venster van verticale laserlijn Zijkant
5. Toetsenbord
6. Accudeksel
7. Statiefdraad 1/4"
8. USB-C-voedingsstekker

Toetsenbord

- A. AAN/UIT-knop
- B. Ontvangerknop/Hellingsfunctie
- C. Ontvangerindicator
- D. Nivelleerindicator
- E. (niet van toepassing)
- F. Knop "H" voor horizontale laserlijnen / Omhoog-knop
- G. Knop "V" voor verticale laserlijnen / Omlaag-knop
- H. Stroomindicatoren

Afstandsbediening

- a. Ontvangerknop
- b. Knop "V" voor verticale lijn vooraan
- c. Knop "V" voor verticale lijn zijkant
- d. Knop "H" voor horizontale lijnen



OPMERKING

- HET TOETSENBOORD VAN DE ALLEREERSTE GENERATIES VAN DIT LASERAPPARAAT ZIET ER IETS ANDERS UIT, MAAR DE FUNCTIES ZIJN PRECIES HETZELFDE ALS VERMELD IN DEZE HANDLEIDING
- AFSTANDBEDIENING IS NIET INBEGREPEN EN COMPATIBEL MET DE ALLEREERSTE GENERATIE VAN DIT LASERAPPARAAT

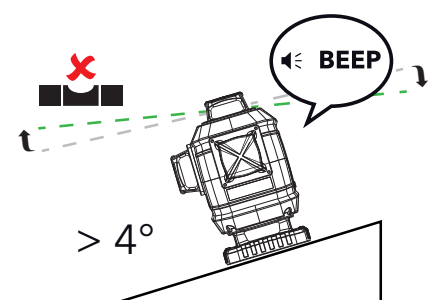
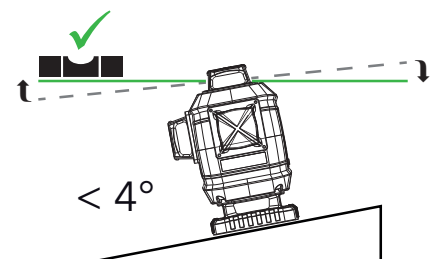
BEDIENING

AAN-/UITZETTEN

- Druk op de knop AAN/UIT [A] om het apparaat in te schakelen. De stroomindicatoren [H] en de onderste horizontale laserlijn [2] lichten op. De nivelleerindicator [D] begint te knipperen.
- Het automatisch nivelleren begint. Tijdens het nivelleren blijft de nivelleerindicator [D] knipperen. Wanneer de laserlijnen genivelleerd zijn, brandt de nivelleerindicator [D] constant.
- De stroomindicatoren [H] tonen vier niveaus van beschikbaar vermogen:
 - Vier lampjes branden: De accu is voor meer dan 75% geladen.
 - Drie lampjes branden: De accu is tussen 50% en 75% geladen.
 - Twee lampjes branden: De accu is tussen 25% en 50% geladen.
 - Eén lampje brandt: de accu is voor minder dan 25% geladen.
- Druk op de knop AAN/UIT [A] om het instrument uit te schakelen.

OPMERKING: ZELFNIVELLERENDE ZONE

- ALS DE HELLING VAN HET INSTRUMENT MEER DAN +/- 4 IS, IS AUTOMATISCHE NIVELLERING NIET MOGELIJK. IN DAT GEVAL BEVINDT HET INSTRUMENT ZICH BUITEN ZIJN ZELFNIVELLERENDE ZONE. DE NIVELLEERINDICATOR [D] BLIJFT KNIPPEREN EN DE LASERLIJNEN BEGINNEN OOK TE KNIPPEREN.
- OM DIT PROBLEEM OP TE LOSSEN, PLAATST U HET INSTRUMENT OP EEN VLAKKERE ONDERGROND. DE LASERLIJNEN STOPPEN MET KNIPPEREN EN DE AUTOMATISCHE NIVELLERING START AUTOMATISCH OPNIEUW.



■ SELECTEER HORIZONTALE EN VERTICALE LASERLIJNEN

- Na het inschakelen van het instrument licht de onderste horizontale laserlijn [2] op.
- Horizontale laserlijnen
 - Druk 1 keer op de "H"-knop [F]: bovenste horizontale laserlijn [1] gaat aan en onderste horizontale laserlijn [2] gaat uit.
 - Druk 2 keer op de "H"-knop [F]: bovenste horizontale laserlijn [1] en onderste horizontale laserlijn [2] schakelen uit.
 - Druk 3 keer op de "H"-knop [F]: onderste horizontale laserlijn [2] schakelt in en bovenste horizontale laserlijn [1] gaat uit.
- Verticale laserlijnen
 - Druk 1 keer op de "V"-knop [G]: verticale laserlijn Voorkant [3] gaat aan.
 - Druk 2 keer op de "V"-knop [G]: verticale laserlijn Zijkant [4] gaat aan.
 - Druk 3 keer op de "V"-knop [G]: verticale laserlijn Voorkant [3] en verticale laserlijn Zijkant [4] schakelen uit.

OPMERKING: ACTIEVE LASERLIJNEN

- *U KUNT DE BOVENSTE HORIZONTALE LASERLIJN [1] EN ONDERSTE HORIZONTALE LASERLIJN [2] NIET SAMEN INSCHAKELEN. ZO VERMIJDEN WE MEETFOUTEN.*
- *U KUNT DE VERTICALE LASERLIJN VOORKANT [3] EN VERTICALE LASERLIJN ZIJKANT [4] SAMEN INSCHAKELEN. DAARMEE KUNT U EXACTE HOEKEN VAN 90° METEN OF EEN LOODLIJN WEERGEVEN (LIJN TUSSEN HET KRUIS OP HET PLAFOND EN HET KRUIS OP DE VLOER).*

■ GEBRUIK VAN HET INSTRUMENT MET EEN ONTVANGER

- Druk op de ontvangerknop [B] om de ontvangermodus in te schakelen. De ontvangerindicator [C] licht op. Wanneer de ontvangermodus is ingeschakeld, begint de laserlijn zeer snel te knipperen. Het lijkt voor het menselijk oog dat de intensiteit van laserlijn(en) iets afneemt.
- Met een ontvanger kunt u nu de exacte positie van de laserlijn vinden. (Raadpleeg de handleiding van uw ontvanger)
- Druk nogmaals op de ontvangerknop [B] om de ontvangermodus uit te schakelen. De ontvangerindicator [C] gaat uit.

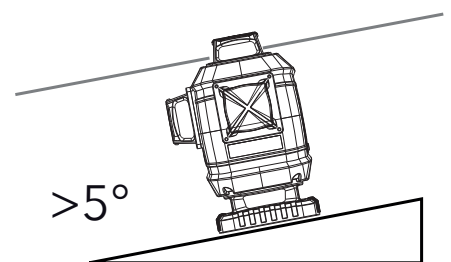
OPMERKING: COMPATIBILITEIT LASER EN ONTVANGER

- *HET IS ALLEEN MOGELIJK OM TE WERKEN MET EEN ONTVANGER DIE COMPATIBEL IS MET HET LASERAPPARAAT. LASERAPPARAAT EN ONTVANGER MOETEN DEZELFDE KNIPPERFREQUENTIE GEBRUIKEN (OOK WEL "PULS" GENOEMD). CONTROLEER DE TECHNISCHE GEGEVENS VAN UW LASERAPPARAAT EN ONTVANGER OF RAADPLEEG UW FUTECH-DEALER OM DE COMPATIBILITEIT TE CONTROLEREN.*

■ HANDMATIGE NIVELLERING

Bij het inschakelen van het instrument start de automatische nivellering. Als u geen automatische nivellering wilt (bijvoorbeeld als u een laserlijn onder een hoek van meer dan 5° moet weergeven), kunt u de automatische nivellering uitschakelen.

- Schakel het instrument in met de knop AAN/UIT [A].
- Schakel de gewenste laserlijnen in met de knoppen "H" en "V" [F] [G].
- Handmatige nivellering AAN zetten (= stop automatische nivellering)
 - Houd de ontvangerknop [B] 5 seconden ingedrukt totdat de nivelleerindicator [D] sneller begint te knipperen. De automatische nivellering is nu



uitgeschakeld. Dit betekent dat de posities van de laserlijnen in het apparaat worden geblokkeerd.

- Door het instrument te kantelen, kunt u de hoek van de laserlijnen wijzigen. We raden aan om een hellingsadapter (niet meegeleverd) te gebruiken om laserlijnen onder een bepaalde hoek weer te geven.
- Handmatig nivelleren uitschakelen (= automatisch nivelleren starten)
 - Houd de ontvangerknop [B] 5 seconden ingedrukt totdat de nivelleerindicator [D] langzamer begint te knipperen. De automatische nivellering is nu ingeschakeld.

OPMERKING

- **WANNEER DE HANDMATIGE NIVELLERING IS INGESCHAKELD, KUNNEN DE "H"- EN "V"-KNOPPEN [F][G] NIET WORDEN GEBRUIKT OM DE GEWENSTE LASERLIJNEN TE SELECTEREN.**

■ HELLINGSFUNCTIE

Als u geen automatische nivellering wilt (bijvoorbeeld als u een laser onder een hoek van minder dan 5° moet weergeven), kunt u de automatische nivellering uitschakelen en de ingebouwde hellingsfunctie gebruiken.

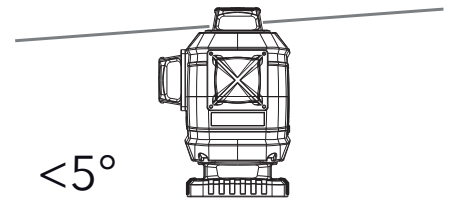
- Schakel het instrument in met de knop AAN/UIT [A].
- Schakel de gewenste laserlijnen in met de knoppen "H" en "V" [F] [G].
- X-as helling
 - Houd de ontvangerknop [B] 5 seconden ingedrukt totdat de nivelleerindicator [D] sneller begint te knipperen. De automatische nivellering is nu uitgeschakeld.
 - De hellingfunctie is ingeschakeld op de X-as.
 - Houd de "H"-knop [F] of de "V"-knop [G] ingedrukt om de helling over de X-as aan te passen.
- Y-as helling
 - Druk op de ontvangerknop [B]. De nivelleerindicator [D] begint te langzaam knipperen. De hellingmodus is ingeschakeld op de Y-as.
 - Houd de "H"-knop [F] of de "V"-knop [G] ingedrukt om de helling over de Y-as aan te passen.
- Houd de ontvangerknop [B] 5 seconden ingedrukt totdat de nivelleerindicator [D] op normale snelheid begint te knipperen. U heeft de hellingmodus verlaten. Het instrument begint automatisch te nivelleren.

OPMERKING

- **WANNEER DE HELLINGFUNCTIE ACTIEF IS, KUNNEN DE "H"- EN "V"-KNOPPEN [F][G] NIET WORDEN GEBRUIKT OM DE GEWENSTE LASERLIJNEN TE SELECTEREN.**

■ ACCU

- De accu plaatsen of verwijderen
 - Open het accuklepje [6].
 - Schuif de accu in de acculade. De 2 metalen contacten moeten eerst in de behuizing van de laser gaan.
 - Sluit het acculepje [6].
- Laad de accu in het instrument op
 - Als de stroomindicatoren [H] aangeven dat de accu bijna leeg is, moet u de accu's opladen.
 - Sluit de meegeleverde oplader aan op de USB-C-voedingsstekker [8]. Steek de oplader in een stopcontact. De stroomindicatoren [H] beginnen omhoog te knipperen.
 - Wanneer de 4 stroomindicatoren constant branden, is de accu 100% geladen.



- Laad de accu direct op
 - U kunt de accu ook opladen met de USB-C-connector op de accu. Haal de accu uit de behuizing en sluit de meegeleverde oplader aan op de USB-C-voedingsstekker op de accu. Steek de oplader in een stopcontact
 - Als de led-indicator op de accu rood oplicht, geeft dit aan dat de accu wordt opgeladen.
 - Als de led-indicator op de accu blauw oplicht, geeft dit aan dat de accu volledig is opgeladen.
 - Als de led-indicator op de accu knippert, geeft dit aan dat de verbinding niet goed is.

OPMERKING

- *OM ALLE RISICO'S TE VERMIJDEN, GEBRUIKT U ALLEEN DE OPLADER EN ACCU DIE SAMEN MET HET LASERINSTRUMENT WORDEN GELEVERD.*
- *U KUNT DE ACCU OPLADEN TIJDENS HET GEBRUIK VAN HET INSTRUMENT.*
- *HET VOLLEDIG OPLADEN VAN DE ACCU DUURT TUSSEN DE 3 EN 4 UUR.*

SPECIFICATIES

Nauwkeurigheid	1,5mm / 10m
Bereik (met ontvanger)	tot 2x 60m (met ontvanger)
Stof- en waterdichtheid	IP54
Accu	7.4V, 2600mAh Li-ion (H60028)
Oplader [+ USB-C-kabel]	(H60033A) [(H60033B)]
Nivellering	Gemotoriseerde nivellering
Zelfnivelleringsbereik	+/- 4°
Hellingsfunctie	Handmatig + Elektronisch
Maximaal instelbare helling	+/- 5° (X-as/Y-as)
Afstandsbediening	Ja*
Ingebouwde schroef voor statief	1/4"
Laserfrequentie (in ontvangermodus)	10 kHz
Laserklasse	Klasse 2 - 515nm - <1mW
Gebruikstemperatuur	-10 tot 40°C
Opslagtemperatuur	-15 tot 50°C
Afmetingen (alleen laserapparaat)	152 x 98 x 145 mm
Gewicht (alleen laserapparaat)	0,83 kg

* Afstandsbediening niet inbegrepen en compatibel met de allereerste apparaten.

Futech is een geregistreerd merk van Laseto NV, België.

Futech verklaart dat de Multicross 4D Electronic in overeenstemming is met de volgende normen:

volgens de bepalingen van Richtlijn:

Getest door

Certificaatnummer

