

EB520G

Grondboormachine

Gebruiksaanwijzing

Voor nadere informatie zie
www.matom.nl



Grondboormachine EB520G

BELANGRIJKE AANWIJZING



Let op! Leest U voor de ingebruikname en montage de gehele gebruiksaanwijzing. Zorg ervoor dat U doormiddel van deze gebruiksaanwijzing vertrouwd raakt met de machine en het gebruik van de machine.



Aanwijzing

De fabrikant van deze machine is volgens het product aansprakelijkheidsrecht niet verantwoordelijk voor schade, die aan of door deze machine ontstaat bij:

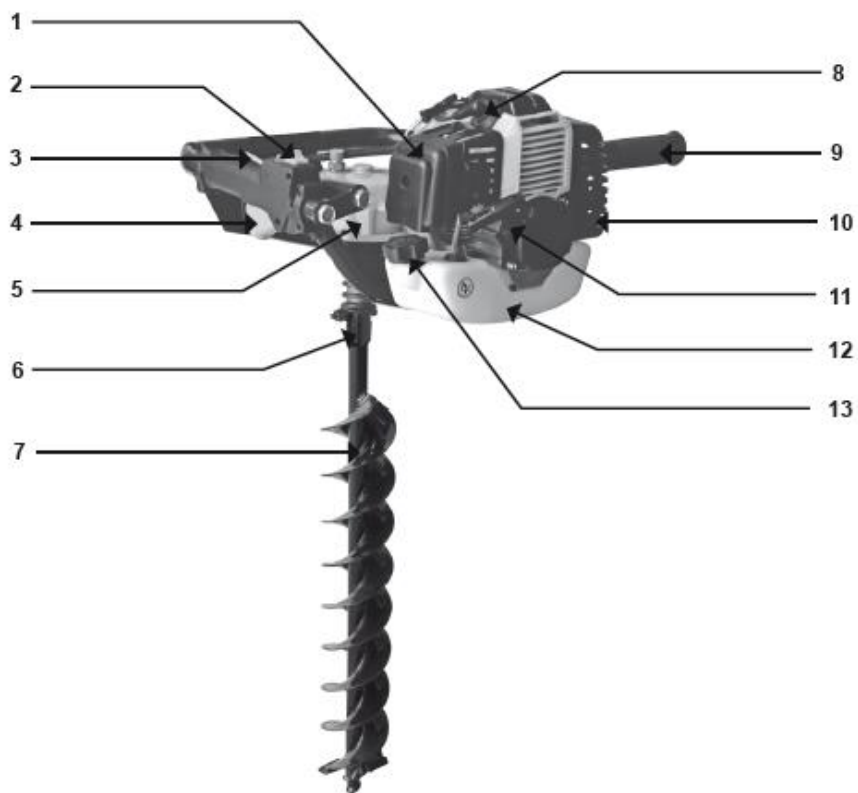
- oneigenlijk gebruik,
- het niet gebruiken volgens de richtlijnen in de gebruiksaanwijzing,
- reparaties door derden c.q. niet geautoriseerde vakmensen,
- het inbouwen of uitwisselen van niet originele onderdelen,
- gebruik waarvoor de machine niet bestemd is,

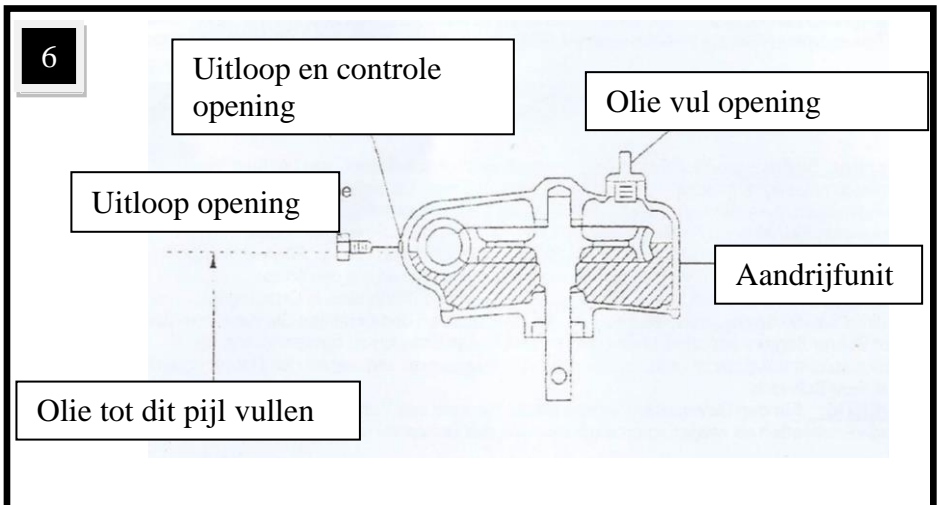
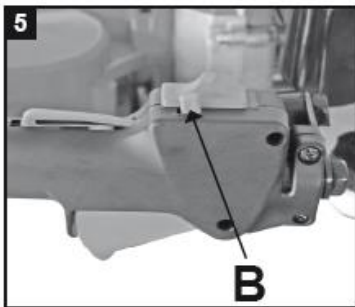
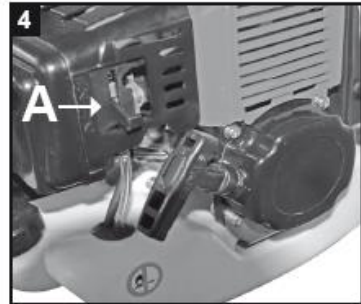
Het risico is dan volledig voor de gebruiker.

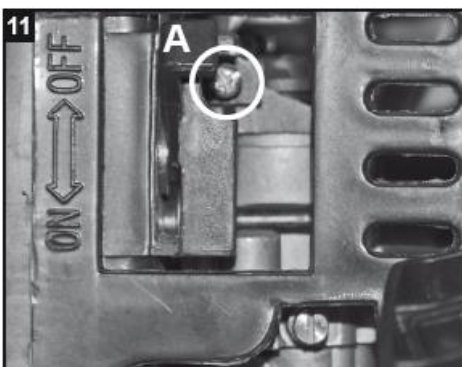
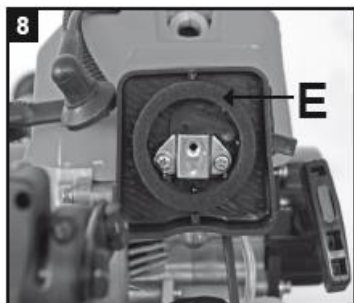
**LET OP: VOOR GEBRUIK HET ONTLUCHTINGS-
VENTIEL OP DE AANDRIJFUNIT (AFB. 6)
OPENDRAAIEN. DEZE NA GEBRUIK WEER
DICHTDRAAIEN.**

Door L.V.G. Hartham Gmbh zelf gemaakte grafieken, foto's, teksten en lay-outs zijn volgens het recht ook eigendom van L.V.G. Hartham. Het kopiëren of gebruiken van betreffende grafieken, foto's teksten of lay-outs in andere elektronische of gedrukte publicaties is zonder uitdrukkelijke toestemming van L.V.G. Hartham Gmbh niet toegestaan.

Grondboormachine







INHOUDSOPGAVE

- 1. Inleiding**
- 2. Doelgericht gebruiken**
- 3. Veiligheid aanwijzingen**
 - 3.1 Algemene veiligheidsvoorschriften
 - 3.2 Operationele zekerheid
 - 3.3 Veiligheid bij gebruik van verbrandingsmotoren
 - 3.4 Service -veiligheid
 - 3.5. Wat te doen in geval van nood
 - 3.6 Gebruiksaanwijzing- en waarschuwingssymbolen
 - 3.7 Overige risico's en beschermingsmaatregelen
- 4. Bedieningselementen**
- 5. Transport**
 - 5.1 Transport
 - 5.2 Opslag
- 6. Ingebruikname**
 - 6.1 Montage van de boor
 - 6.2. Brandstof mengsel
 - 6.3 Tanken
 - 6.4 Motor starten
 - 6.5 Motor uitschakelen
 - 6.6 Gebruik
- 7. Onderhoud**
 - 7.1 Onderhoudsplan
 - 7.2 Aandrijfmechanisme olie
 - 7.3 Luchtfilter
 - 7.4 Bougie
- 8. Probleemoplossingen**
- 9. Aanwijzingen m.b.t. het milieu**
- 10. Technische gegevens**
- 11. Accessoires / boren voor de grondboormachine EB520G**
- 12. Garantie en klantenservice**
- 13. EG – Conformiteit verklaring**
- 14. Onderdelen van de machine**

1. INLEIDING

Deze gebruiksaanwijzing bevat informatie en werkwijzen voor een veilig gebruik en onderhoud van dit model. Voor uw eigen veiligheid en het beschermen tegen verwondingen moet U de in deze gebruiksaanwijzing toegelichte veiligheidsmaatregelen zorgvuldig lezen, zich er mee vertrouwd maken en ze te allen tijde in acht nemen.

2. DOELGERICHT GEBRUIKEN

De EB520G is handzame grondboormachine met een 2-takt motor geschikt voor 1 – persoon bediening. De machine is vooral geschikt in de land- en tuinbouw bijvoorbeeld voor het boren van gaten voor planten, pergola's, afrastering in lichte ondergronden en goed te door boren grond lagen. Er zijn boren beschikbaar van 55mm tot 250mm.

Voor het gebruik in steenrijke gronden, harde of sterk doorwortelde gronden is deze machine beperkt geschikt.

3. VEILIGHEIDSVOORSCHRIFTEN

Bij het gebruik van de grondboormachine zijn ter bescherming tegen brand of verwondingsgevaar of schade in het algemeen de volgende fundamentele veiligheidsmaatregelen van groot belang.

Lees al deze instructies voordat u dit apparaat gebruikt, en bewaar de veiligheidsvoorschriften nauwkeurig. De instructies voor uw persoonlijke veiligheid worden geaccentueerd door een waarschuwingssymbool, aanwijzingen met evt. alleen materiële schade hebben geen waarschuwingssymbool.

GEVAAR

Het niet in acht nemen van deze instructie is levensgevaarlijk c.q. levensbedreigend of kan voor levensgevaarlijke verwondingen zorgen.

WAARSCHUWING

Het niet in acht nemen van deze instructie is levensgevaarlijk c.q. levensbedreigend of kan voor levensgevaarlijke verwondingen zorgen.

PAS OP!

Het niet in acht nemen van deze instructie kan leiden tot middelzware of lichte verwondingen.

AANWIJZING

Het niet in acht nemen van deze aanwijzing kan leiden tot beschadiging van de motor of andere eigendommen.

Bovendien bevat de gebruiksaanwijzing andere belangrijke tekstplaatsen, die door het woord PAS OP! gekenmerkt zijn.

3.1 ALGEMENE VEILIGHEIDSVOORSCHRIFTEN

- 1. Houd uw werkomgeving schoon en opgeruimd.**
 - Een niet opgeruimde werkomgeving kan ongelukken tot gevolg hebben.
- 2. Houdt rekening met omgevingsfactoren.**
 - Gebruik de machine nooit in afgesloten of slecht geventileerde ruimte. Als de motor draait worden giftige gassen geproduceerd. Deze gassen kunnen onzichtbaar en reukloos zijn.
 - Gebruik de machine niet in de regen en laat hem ook niet in de regen buiten staan.
 - Gebruik de machine niet in een vochtige of natte omgeving.

- Zorg ervoor dat op ongelijk terrein u zelf een goed en stevig kunt staan.
 - Let goed op niet versperde c.q. met lint afgezette geulen, greppels en andere afgravingen.
 - Zorg voor een goede verlichting van de werkplek.
 - Gebruik de machine niet in een ontvlambare omgeving waardoor brand en explosiegevaar kan ontstaan.
 - Bij droogte, een brandblusser in uw nabijheid opstellen (Brandgevaar)
- 3. Houdt andere personen op afstand.**
- Laat andere personen, vooral kinderen en jongeren niet aan de machine komen. Houdt ze dus uit de buurt van uw werkomgeving.
- 4. Berg niet gebruikte machines en gereedschappen veilig op.**
- Niet gebruikte machine s en gereedschappen moeten droog en op een hogere of afgesloten plaats, buiten het bereik van kinderen worden opgeslagen.
- 5. Overbelast de machine niet.**
- Uw werkresultaat is beter als u binnen de aangegeven grenzen blijft.
- 6. Gebruik het juiste gereedschap.**
- Gebruik geen lichte machines voor zware werkzaamheden.
 - Gebruik de machine uitsluitend waarvoor hij gemaakt is.
 - Zorg ervoor dat de machine altijd schoon is.
- 7. Draag altijd geschikte werkkleding**
- Draag geen wijde of loshangende kleding of sieraden, u kunt door de draaiende delen van de machine worden vastgegrepen.
 - Draag originele werkhandschoenen, handschoenen van leer bieden een goede bescherming.
 - Draag altijd veiligheidsschoenen met stalen neuzen.
 - Draag altijd stevige werkkleding bij alle werkzaamheden.
 - Als u lang haar heeft gebruik dan een haarnet of veiligheidshelm (veiligheidshelm is altijd aanbevolen)
- 8. ALTIJD persoonlijke beschermingsmiddelen dragen (PBM.)**
- Draag altijd hoofd, oog, hand, voet en gehoorbescherming.
 - Gebruik bij werkzaamheden die stof veroorzaken altijd mond en neus-beschermingsmiddelen ter vermindering van de risico's bij het inademen van stofdeeltjes.
- 9. Voorkom extreme lichaamsinspanningen**
- Zorg dat u goed stevig kunt staan en altijd uw evenwicht kunt behouden.
- 10. Laat geen machinereedschappen zitten**
- Controleer voor dat de machine start, dat steeksleutels en instelgereedschap zijn verwijderd van de machine.
- 11. Wees attent (let altijd goed op!)**
- Let erop wat U doet. Ga met verstand te werk. Gebruik geen gemotoriseerde machines wanneer u niet geconcentreerd bent.
 - Nooit onder invloed van alcohol, drugs, medicijnen of andere middelen werken, die het gezichtsvermogen, de handigheid en het inschattingvermogen beïnvloeden kunnen.
- 12. Het bijvullen van de benzine tank.**
- Voor het bijvullen altijd eerst de motor uitzetten.
 - De tankdop voorzichtig openen, zodat de ontstane overdruk rustig kan ontsnappen.
 - Bij het werken met een grondboormachine ontstaan hoge temperaturen van het motorhuis. Laat de machine dus voor het bijvullen van de brandstof afkoelen. De brandstof zou kunnen vlamvatten en leiden tot ernstige brandwonden.

- Let er goed op dat de tank niet te vol wordt afgevuuld. Mocht u toch brandstof morsen, dan deze direct verwijderen en de machine goed schoonmaken.
- De tankdop goed op de tank vastzetten om te voorkomen dat deze door de vibratie ontstaan bij het werken zou kunnen losstrillen.

13. Regelmatig rust pauzes nemen.

VOORZICHTIG!

- Een lange tijd aan een stuk werken met deze machine kan doorbloeding storingen geven aan de vingers, handen of polsen met als oorzaak de vibraties die ontstaan tijdens het gebruik van deze machine. Symptomen zoals het "inslapen van lichaamsdelen", prikkelingen, pijn, steken, verandering van de kleur van de huid kunnen optreden. Worden deze symptomen vastgesteld, neem contact op met uw huisarts
- Geschikte handschoenen en regelmatige pauzes kunnen de gebruikstijd verlengen. Echter persoonlijke aanleg voor slechte doorbloeding en/of grote "grijpkracht" bij het werken de gebruikstijd beperken.

14. Controleer de machine (motor)

- Voor het gebruik van de machine moet u de beschermkappen en hulpstukken of al licht beschadigde onderdelen zorgvuldig nazien of ze nog geschikt zijn voor de functie die ze moeten uitvoeren.
- Controleer of de beweegbare onderdelen zonder gebreken kunnen functioneren en niet klemmen of dat onderdelen niet beschadigd zijn. Alle onderdelen moeten correct gemonteerd zijn en alle functies kunnen uitvoeren om de machine zonder probleemloos te kunnen laten functioneren.
- Beschadigde beschermkappen/hulpstukken moeten door een Lumag erkende reparatiedienst worden gerepareerd of vervangen worden, zover er niets anders over in de gebruiksaanwijzing wordt aangegeven.
- Defecte schakelaars moeten bij een door Lumag erkende reparatiedienst worden vervangen.
- Gebruik de machine niet als de schakelaar er niet voor zorgt dat de machine aan en uit gezet kan worden.

15. WAARSCHUWING.

- Het gebruik van andere boren, aanbouwdelen evenals accessoires, die niet nadrukkelijk worden aanbevolen kunnen tot verwondinggevaar leiden.

16. GEBRUIK ALLEEN ONDERDELEN DIE ZIJN TOEGESTAAN.

- Deze machine voldoet aan de relevante veiligheidsvoorschriften. Reparaties mogen alleen door de Lumag reparatiedienst of door Lumag aangewezen reparatie diensten worden uitgevoerd. Er mogen alleen originele onderdelen worden gebruikt, bij gebruik van niet originele onderdelen kunnen gevaarlijke situaties voor gebruiker ontstaan.

WAARSCHUWING

Ook bij gebruik volgens de voorschriften zijn er nog enkele risico's waar u op moet letten:

- Verwondingen aan vingers, handen en voeten door ronddraaiende onderdelen van de machine.
- Verwondingen door wegslingerende objecten door onvakkundig en oneigenlijk gebruik of het werken in een niet juiste positie.
- Verwondingen door het aanraken van onder spanning staande onderdelen bij geopende of defecte machineonderdelen.
- Het achteruit gaan van de hoorcapaciteit, als geen bescherming wordt gedragen.
- Schadelijk voor uw gezondheid zijn stof- en gasontwikkeling bij gebruik van de machine. Deze schade ontstaat als u geen gebruik maakt van mondbescherming kappen.
- Schade aan uw ogen als u geen beschermingsbril c.q. een gezichtbescherming draagt.

U kunt deze risico's verder beperken, door **de machine te gebruiken waarvoor hij is gemaakt**, de **veiligheidsvoorschriften** na te leven, en de **gebruiksaanwijzing** goed op te volgen.

3.2 Operationele zekerheid

WAARSCHUWING

Kinderen en jongeren onder de 18 jaar mogen de machine niet bedienen. Jongeren vanaf 16 jaar mogen in het kader van een opleiding en onder toezicht van een deskundige de machine wel gebruiken. Leest U de gebruiksaanwijzing zorgvuldig door en maak u vertrouwd met alle bedieningsonderdelen van de machine. Een verkeerde bediening of het gebruik door onervaren personen kan gevaar opleveren.

- **NOOIT** de motor of de uitlaat bij een lopende motor of kort na het uitzetten aanraken. Deze onderdelen worden zeer heet en kunnen brandwonden veroorzaken.
- **ALTIJD** originele accessoires/onderdelen gebruiken. Het gebruik van andere hulpmiddelen of accessoires en onderdelen kan tot onherstelbare schade van de machine leiden maar ook voor u een gevaar opleveren.
- **ALTIJD** onbeschadigde boren gebruiken d.w.z. boren zonder vervormingen, scheuren, barsten. Beschadigde boren moeten direct vervangen worden.
- **NOOIT** de machine zonder toezicht laten draaien.
- **NOOIT** de doorslijper overbelasten, zodat hij langzamer draait en oververhit raakt.
- **ALTIJD** vaststellen dat de gebruiker van de machine bekend is met alle veiligheidsvoorschriften, gebruiksaanwijzingen, en regels ter voorkoming van verwondingen of gezondheid schade.
- **ALTIJD** persoonlijke beschermingsmiddelen dragen (PBM).
 - Gehoorbescherming dragen om de risico's van doofheid te beperken.
 - Mond en neus- beschermingsmiddelen ter vermindering van de risico's bij het inademen van stofdeeltjes.
 - Ogen en gezichtsbescherming om de risico's van o.a. oogletsel te beperken.
 - Veiligheidshelm tegen rondvliegende objecten.
 - Altijd professionele (leren) handschoenen dragen bij het gebruik van de machine.

- Veiligheidsschoenen c.q. veiligheidslaarzen voorzien van een zool voor uitstekende grip een stalenneus en beenbescherming beschermen U tegen verwondingen en zorgen ervoor dat u stabiel kunt staan/werken.
- Werkkleding van stevig materiaal welke ook nog eens brandvertragende eigenschappen heeft.
- **ALTIJD** bij het bedienen van de machine gehoorbescherming dragen.
WAARSCHUWING: Lawaai kan slecht voor u gezondheid zijn. Wanneer het toegestane geluidsniveau van 85 dB(A) wordt overschreden, moet gehoorbescherming worden gedragen.
- **NOOIT** de choke gebruiken om de motor te stoppen.
- **ALTIJD** de machine netjes opbergen als hij niet gebruikt wordt. Kies voor een veilige opbergplaats zodat de machine niet door onbevoegden in werking kan worden gesteld. Plaats de machine niet buiten of in vochtige ruimte.
- **ALTIJD** voor het in gebruik nemen alle beschermhulpstukken en beschermonderdelen goed controleren zodat ze optimaal kunnen functioneren.
 - Controleer of beweegbare onderdelen probleemloos functioneren en niet klemmen en niet beschadigd zijn. Deze onderdelen moeten aan alle voorwaarden voldoen om een veilig en probleemloos gebruik van de machine te garanderen.
 - Beschadigde beschermkappen/hulpstukken moeten door een Lumag erkende reparatiedienst worden gerepareerd of vervangen worden, zover er niets anders over in de gebruiksaanwijzing wordt aangegeven.
- **ALTIJD** voor in gebruik name de gebruiksaanwijzing lezen. Aanwijzingen m.b.t. gevaar, waarschuwingen en veiligheidsmaatregelen moet u altijd in acht nemen om het risico van persoonlijke schade of schade in het algemeen of foutieve servicewerkzaamheden te minimaliseren.

3.3 Veiligheid bij gebruik van verbrandingsmotoren

GEVAAR

Verbrandingsmotoren veroorzaken tijdens het gebruik en bij het tanken een gevaarlijke situatie. Let U goed op de waarschuwingen en daarmee samenhangend de veiligheidsvoorschriften in deze gebruiksaanwijzing. Als u deze waarschuwingen en veiligheidsvoorschriften niet in acht neemt kan dit zware verwondingen en zelfs dodelijke ongelukken leiden.

- Laat deze motormachine **NIET** binnen, in en garage of afgesloten ruimte draaien. De afvoergassen van de motor bevatten het giftige koolmonoxide. Het zich begeven in een ruimte met koolmonoxide kan tot bewusteloosheid leiden en zelfs dodelijk zijn.
- Gebruik de machine **NIET** in de nabijheid van een open vlam/vuur.
- Rookt u a.u.b. **NIET** in de nabijheid van de doorslijper.
- Controleer **ALTIJD** benzineleidingen, tankafdichting, en de benzinetank op lekkage of scheuren. De machine mag met dergelijke mankementen niet in gebruik worden genomen.
- Tank de machine **NIET** bij, terwijl de motor nog heet is of nog loopt.
- Vul de brandstof tank **ALTIJD** bij in een goed geventileerde ruimte.
- Vul de tank **NIET** bij in de buurt van een open vlam/vuur.
- Rook **NIET** tijdens het tanken.

- Knoei **GEEN** brandstof tijdens het bijvullen.
- Let erop, dat U na het tanken **ALTIJD** de tankdop terugplaatst en goed vastdraait.
- Wilt U na het tanken de machine starten doe dit dan op een andere locatie (minstens 3 meter van de tankplaats, echter niet in het verlengde „vonkenregen“ die ontstaat door de doorslijpschijf.

3.4 Service-Veiligheid

WAARSCHUWING

Ondeskundig onderhoud of het niet signaleren van een probleem c.q. het niet oplossen van een probleem kan tijdens het zagen voor gevaarlijke situaties zorgen. Gebruik u alleen een regelmatig en juist onderhouden machine. Alleen zo kunt u ervan uitgaan dat u uw machine veilig, deskundig en storingsvrij kunt gebruiken. En dat voor langere tijd.

- De machine **NIET** in draaiende situatie schoonmaken, onderhouden, afstellen of repareren. Beweegbare onderdelen kunnen zware verwondingen veroorzaken.
- Voor onderhoud en reparatie werkzaamheden **ALTIJD** de die ontstekingskap en de bougie verwijderen. Het plotseling starten van de machine wordt hiermee voorkomen.
- **GEEN** Benzine of andere ontvlambare oplosmiddelen voor het reinigen van de machine gebruiken. Benzine- en oplosmiddel dampen kunnen explosies veroorzaken.
- In de nabijheid van het machinehuis **GEEN** papier, karton of gelijkwaardig materiaal neerleggen. Door het heet geworden huis kan een brandhaard ontstaan.
- **ALTIJD** op een bedrijfszekere toestand van de grondboormachine letten, in het bijzonder het functioneren van de STOP knop en de afdichting van het brandstofsysteem.
- Beschadigde of te vervangen machine onderdelen **ALTIJD** door originele onderdelen vervangen. Stompe of beschadigde grondboren direct vervangen.
- **ALTIJD** de tankdop regelmatig op dichtheid controleren.
- De stickers op de machine waarschuwen voor gevaren. De machine **ALTIJD** schoon houden en beschadigde waarschuwingsstickers vervangen.

WAARSCHUWING

De grondboor begint pas te draaien bij het aanraken van de gashendel (4). In onbelaste toestand draait de boor niet rond.

3.5 Hoe te handelen in een noodsituatie

Bij het eventueel ontstaan van een ongeval geeft u de benodigde eerste hulp en zorg zo spoedig mogelijk voor een gekwalificeerde arts.

Wanneer U om hulp vraagt, geef dan het volgende door:

- *waar is het gebeurd*
- *wat is er gebeurd*
- *hoeveel gewonden zijn er*
- *welke verwondingen zijn er*
- *wie bent u en met wie heeft u gesproken!*

3.6 Gebruikte aanwijzing- en waarschuwingssymbolen



LET OP GEVAAR!

De uitlaatgassen van deze motor bevatten koolmonoxide. Niet in een afgesloten ruimte gebruiken.

Voor het in gebruik nemen de gebruiksaanwijzing doorlezen.

Roken is verboden! De motor van hittebronnen, vonken en vlammen verwijderd houden.

Benzine is uiterst brandbaar en explosief. Voor het tanken, de motor uitzetten en afkoelen laten.

De motor niet in de buurt van hitte, vonken of vlammen gebruiken.



VERPLICHT:

Voor ingebruikname de gebruiksaanwijzing lezen.

Een helm, ogen- en gehoorbescherming dragen.

Stevige werkhandschoenen dragen.

Veiligheidsschoenen c.q. veiligheidslaarzen voorzien van een zool voor uitstekende grip een stalenneus en beenbescherming beschermen U tegen verwondingen en zorgen ervoor dat u stabiel kunt staan/werken.

VERBODEN:

Niet in draaiende delen grijpen.

Machine niet in de regen gebruiken.

WAARSCHUWING:

Waarschuwing/LET OP!. Extra voorzichtig en opmerkzaam zijn.

Veilige afstand houden.

Waarschuwing voor ronddraaiende delen.

Waarschuwing voor rondvliegende boorresten.

Waarschuwing voor gevaarlijke elektrische spanning. Nooit de bougiestekker of de bougie bij een draaiende motor aanraken. Bij alle onderhoud werkzaamheden eerst de bougiekap(stekker) verwijderen.



Waarschuwing voor een hete bovenkant!

3.7 Overige risico's en beschermingsmaatregelen.

Mechanische risico's

Vastgrijpen, Oprollen

De ronddraaiende boor of booras kan kledingstukken, sieraden, kabels of draad vastgrijpen en naar binnen trekken.

→ Voorgeschreven werkkleding dragen, draag veiligheidsschoenen of veiligheidslaarzen met beenbescherming, draag bij alle werkzaamheden werkkleding gemaakt van stevig materiaal en met vlamvertraging, draag bij lang haar een haarnet of een veiligheidshelm.

Overig gevaar- Verstopte niet zichtbare loszittende delen (spijkers, draad etc.)

Stoten

Bij een steenachtige, harde of sterk doorwortelde bodem kan er aan de handgrepen een sterke terugslag ontstaan.

→ Vermijdt zoveel mogelijk harde of sterk doorwortelde bodem. De handgrepen goed en stevig vasthouden, beschermende kleding dragen.

Het niet in acht nemen van ergonomische principes

Het niet in acht nemen van de persoonlijke beschermingsmiddelen (PBM)

Het niet consequent gebruiken of niet gebruiken van persoonlijke beschermingsmiddelen kan tot gevaarlijke situaties leiden.

→ De voorgeschreven beschermingsmiddelen gebruiken.

.

Menselijk gedrag, wangedrag

→ Bij alle werkzaamheden altijd volledig geconcentreerd zijn.

Risico's – kunnen nooit volledig uitgesloten worden.

Elektrische risico's

Elektrisch contact

Bij het aanraken van de bougie(ontsteking) kabel kan men bij een lopende motor een elektrische schok krijgen.

→ *Nooit de ontsteking(bougie) kabel of bougie aanraken bij een lopende motor.*

Thermische risico's

Verbranding

Het aanraken van de uitlaat kan tot brandwonden leiden.

→ *Motor eerst laten afkoelen.*

Gevaar door lawaai

Gehoorgeschediging

Het langdurig onbeschermd werken met een grondboormachine kan tot gehoorgeschediging leiden.

→ *Te allen tijde gehoorgeschermers dragen.*

Gevaar door werkstof en andere stoffen

Contact, Inademing

De uitlaatgassen evenals het slijpstof kunnen gezondheidsschade opleveren.

→ *De machine alleen buiten gebruiken en regelmatig pauze houden.*

→ *Te allen tijde een mond- en neusbescherming dragen.*

Vuur, Explosies

Het brandstofmengsel van de machine is sterk ontvlambaar.

→ *Gedurende de werkzaamheden en het tanken is roken en open vuur verboden.*

Gevaar door vibraties

Lichamelijke vibraties

Gedurende lange tijd werken met een grondboormachine kan tot lichamelijke klachten leiden.

→ *Zorg voor regelmatige pauzes.*

Overige gevaren

Uitgeworpen objecten of vloeistoffen

Bij het boren kunnen weg slingerende stenen of houtstukken personen of dieren verwonden.

→ *Let erop dat personen en dieren zich niet in uw nabijheid bevinden en draag altijd geschikte werkkleding evenals oog- en gehoorbescherming.*

Uitglippen, Struikelen of vallen van personen

Op instabiele ondergronden kunt u door te struikelen verwondingen oplopen.

→ *Let op obstakels in uw werkbereik. Zorg voor een stabiele ondergrond en draag veiligheidsschoenen c.q. veiligheidslaarzen met stalen neuzen en zolen met optimale grip.*

4. BEDIENINGSELEMENTEN

Grondboormachine

- 1 Luchtfilterhuis
- 2 STOP knop
- 3 Veiligheid vergrendeling
- 4 Gas regeling hendel
- 5 Aandrijfmechanisme afdekking
- 6 As
- 7 Boor
- 8 Bougiestekker met kap
- 9 Handgreep
- 10 Uitlaat beschermkap
- 11 Trekstarter
- 12 Brandstof tank
- 13 Tankdop

* **Trekstarter (11)**

Door aan de trekstarter te trekken wordt de motor gestart.

* **Primerpomp**

Voor het eenvoudiger starter van de grondboormachine als deze langere tijd niet is gebruikt.

* **Slipkoppeling**

De slipkoppeling is een onderdeel van het algemene mechanische gedeelte. Zij verbindt twee assen krachtig aan elkaar tot het bereiken van een vooraf vastgesteld draaimoment.

* **Centrifugaalkoppeling**

Een centrifugaalkoppeling is een koppeling waarbij die in werking treedt als gewichten door een stijgend toerental zich naar buiten bewegen, waardoor contact ontstaat met de binnenwand van het koppelmechanisme en waardoor gelijktijdig de aandrijving wordt ingeschakeld.

* **Chokehendel (Afbeelding 4/A)**

De chokehendel sluit en opent de starters klep in de carburateur. Op stand "ON" wordt de lucht- benzine verhouding voor de koude start van de motor verrijkt. De stand "OFF" wordt voor het gebruik van de motor en voor de start van een warme motor gebruikt.

Stationair instelschroef (Afbeelding 11)

Met de schroef (A) kunt u het stationair toerental van de grondboormachine regelen. Mocht het te stationair toerental te hoog ingesteld zijn (de boor draait dan onbelast al rond) dan kan door het verstellen van de schroef (tegen de klok indraaien) het toerental worden verlaagd.

Let op! Andere werkzaamheden aan de carburateur zijn niet toegestaan, uitsluitend dan door Lumag dealers.

*** Gasregeling hendel (4)**

Hendel om het toerental van de motor aan te passen.

5. TRANSPORT

WAARSCHUWING

Voor het transport c.q. het opbergen (binnen), de motor van de machine laten afkoelen, om brandgevaar te vermijden. Bij verplaatsing van de machine gedurende werkzaamheden, ook over korte afstanden de motor uitschakelen.

- De grondboormachine alleen aan de handgrepen dragen. Niet met het motorhuis in aanraking komen (verbrandingsgevaar)
- Bij transport in een voertuig de grondboormachine goed opbergen. .
- Bij het transport de brandstoftank (12) altijd geheel leeg maken.

5.1 Opslag

Opslag van de grondboormachine gedurende meer dan een maand:

Smeer, stof en vuilresten grondig van de motor verwijderen.

Het luchtfilter schoonmaken en bij sterke vervuiling c.q. beschadiging vervangen.

Cilinder ribben goed schoonmaken.

De grondboormachine veilig in een voor kinderen niet toegankelijke ruimte opslaan. De grondboormachine niet buiten laten staan c.q. opslaan.

Brandstoftank en de carburateur leegmaken.

Aandrijfmechanisme olie verwisselen.

6. INGEBRUIKNAME

LET OP! Leest u zorgvuldig de gebruiksaanwijzing door (zie veiligheidsvoorschriften).

Niet alleen werken, in noodsituaties moet er iemand in uw omgeving zijn.

Verzeker u zelf, dat zich in het werkbereik (minimale afstand 30 meter) van de grondboormachine geen kinderen of andere personen aanwezig zijn. Let op dieren.

Controleer op de te boren plaats of er geen kabels of leidingen aanwezig zijn.

Controleer de functies en de bedrijfsveiligheid van de grondboormachine. Houdt bij het werken met de grondboormachine beide handgrepen stevig vast.

Zorg voor een stabiele standplaats ook gedurende het boren.

Buig niet te ver naar voren gedurende het boren.

Zorg voor een probleemloze vrijloop (onbelast draaien) van de machine. De boor mag ook bij een warme motor in de vrijloop niet rond draaien. Schakel de motor meteen uit als u duidelijke veranderingen aan de motor constateert.

De gebruikte en warmgelopen grondboor niet op droog gras leggen of op brandbare voorwerpen (Brandgevaar!)

Boor het gat in verschillende etappes om tussendoor de grond af te kunnen voeren.

De grondboor loodrecht in de grond boren. Niet schuin boren! Dek de geboorde gaten altijd af om verwondingsgevaar te voorkomen.

Gebruik de grondboormachine alleen waarvoor hij gemaakt is, het boren in de grond.

WAARSCHUWING

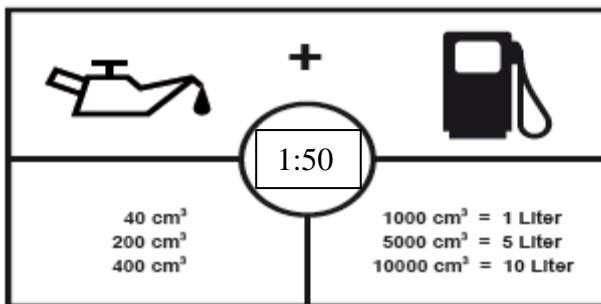
Bij alle werkzaamheden aan de grondboormachine altijd de motor uitschakelen, bougie verwijderen en handschoenen dragen. De grondboormachine mag pas gestart worden nadat alles weer compleet in elkaar is gezet en extra gecontroleerd.

6.1 Montage van de boor (Afbeelding 1 – 2)

- De machine op een stabiele ondergrond plaatsen.
- De moer van de veiligheidsbout losdraaien en de veiligheidsbout verwijderen.
- De boor op de as plaatsen en de veiligheidsbout weer bevestigen. De moer goed vastdraaien op de veiligheidsbout!
- De boormachine rechtop zetten en alle schroeven/bouten controleren of deze goed vast zitten.

6.2 Brandstofmengsel

De motor van de grondboormachine is een tweetakt motor. De brandstof voor deze machine bestaat uit mengsel van 1:25 van Tweetakt motorolie en Loodvrije benzine. **Wij adviseren echter de mengverhouding 1:50 toe te passen!!** Deze loodvrije benzine heeft een „octaangehalte van min. van 91“. De smering van de motor vindt plaats door het mengen van deze benzine met een hoogwaardige tweetakt motorolie.



LET OP: Het brandstofmengsel niet inde tank van grondboormachine mengen. Gebruik hiervoor een mengbeker of jerrycan. Dus eerst mengen en daarna in de tank van de grondboormachine overgieten.

Matom adviseert het gebruiken van ASPEN2. Dit is een kant en klare tweetakt brandstof die altijd de juiste mengverhouding heeft en garant staat voor een veel langere levensduur van de grondboormachine!

AANWIJZING

Gebruik alleen verse, schone brandstof. Water of andere vervuiling in de benzine beschadigt het brandstof systeem.

Tankinhoud: 1,2 Liter

Tanken alleen in een goed ventileerde ruimte en met een niet draaiende motor. Als de motor nog warm is moet u deze voor het tanken eerst laten afkoelen. Tank nooit in een gebouw waar de benzinedampen vlammen of vuurvonken kunnen bereiken.

WAARSCHUWING

Benzine is uiterst brandbaar en explosief. Er kunnen door het gebruik van brandstoffen verbrandingen, brandwonden of andere verwondingen ontstaan.

Motor uitschakelen en verwijdert houden van vlammen, vonken of hittebronnen.

Alleen in de buitenlucht tanken.

Gemorste benzine direct verwijderen.

6.3 Tanken (Afbeelding. 3)

- Ten minste 3 meter verwijderd zijn van de plaats waar u gaat tanken!
- Tankdop (13) opendraaien.
- Brandstofmengsel met behulp van een trechter in de tank gieten.
Houd rekening met het uitzetten van brandstof, dus de tank niet volledig vullen.
- Tankdop (13) weer goed vastschroeven en eventuele gemorste brandstof direct verwijderen

6.4 Motor starten (Afbeelding. 4)

- In een koude motor toestand de chokehendel (A) op „OFF“ zetten.
- In een warme motor toestand de chokehendel (A) op „ON“ zetten.
- Stopknop (2) in de achterste positie plaatsen.
- Zachtjes aan de trekstarter (11) trekken, tot u een weerstand voelt, dan 2-3 keer krachtig aan de trekstarter trekken tot de motor kort aanslaat.
- Chokehendel (A) op „ON“ zetten.
- De trekstarter opnieuw 2-3 keer aantrekken tot de motor aanslaat en in de stationaire stand loopt.

6.5 Motor uitschakelen

- Stopknop (2) in de voorste positie drukken. Als u de machine opnieuw wilt starten de stopknop (2) in de achterste positie zetten.

6.6 Gebruik (Afbeelding 5)

Controleer voor de start van de motor:

De brandstofhoeveelheid – de tank moet minimaal half gevuld zijn.

De toestand van de brandstofleidingen.

Zitten de zichtbare schroef/bout verbindingen goed vast.

De grondboormachine moet onbelemmerd kunnen ronddraaien.

- 1) Zorg ervoor dat u stabiel en veilig staat.
- 2) De grondboormachine met beide handen vasthouden om eventuele terugslag tegen te gaan.
- 3) Plaats de boor op de grond en verplaats de gasregeling hendel (4). Het gas instellen afhankelijk van te boren bodemsituatie.

AANWIJZING

*Bij een optimale bodemsituatie, die een gelijkmatige werksnelheid toelaat, kunt u de vergrendelingknop (**Afbeelding 5 (B) van de gasregeling hendel (in de middelste positie)**) vergrendelen om uw boorwerkzaamheden te vergemakkelijken.*

7. ONDERHOUD

GEVAAR

Bij alle werkzaamheden aan de motor de machine absoluut uitschakelen, de boor verwijderen, bougiekabel losmaken en werkhandschoenen dragen (Hoogspanning!)

7.1 Onderhoudsplan

Deze machine/ en motoronderhoud tabel goed aanhouden!

Wat te doen		Dagelijks voor gebruik	Na de eerste 20 uur gebruik	Om de 2 weken en na 50 bedrijfsuren	Elke maand en na 100 bedrijfsuren	Elk jaar en na 300 bedrijfsuren
Brandstof tank controleren: - Niveau - Dichtheid - Leidingen - Tankdop afsluiting - Stopknop		X				
Luchtfilter - element	Testen/ reinigen		X			
	verwisselen					X
De aan de buitenzijde aanwezige verbinding/bevestiging bouten controleren		x	x	x	x	x
Aan de buitenzijde aanwezige bevestigingsdelen controleren: - Gas regeling hendel - Aandrijfjas - Luchtfilterafdichting - Carburateur afdichting - Bougiekap/deksel		X				
Motorolie niveau	controleren	X				
	wisselen			X		
Brandstof tank	reinigen				X	

Bougie	Controlere n/ reinigen		X			
	Verwissel - en				X	

7.2 Motorolie

AANWIJZING

Een lage olie stand kan motorschade veroorzaken. In dit geval zijn de verkoper en fabrikant niet aansprakelijk voor garantie claims.

.

Aandrijf olie vervangen (Afbeelding 6)

- De aandrijf olie bij een warme motor laten weglopen. Breng de motor op handwarme temperatuur en schakel hem dan uit.
- Vervuiling in de omgeving van de olie vul ruimte voorkomen en de olie afvoerbout verwijderen.
- Plaats een voldoende grote opvangbak onder olieverwijdering bout
- Voor het laten weglopen van de olie de oliedop en olie afvoerbout verwijderen.

LET OP

Gebruikte aandrijfolie milieuvriendelijk afvoeren. Wij adviseren oude olie in een afgesloten tank af te leveren bij een recycle center of een verzamelstation. Oude olie niet in een afvalton, sloot, afvoerput of op de grond laten weglopen.

- Olie verwijderingbout weer bevestigen en vastdraaien.
- De aanbevolen aandrijfolie bij een horizontaal staande motor tot aan het niveau van de olie afvoerbout bijvullen. Voor het type olie zie “technische gegevens”.

Aanbevolen aandrijfolie: SAE 80W-90

Hoeveelheid: ca. 250 ml

- Oliedop weer vastdraaien

7.3 Luchtfilter

Het regelmatig reinigen van het luchtfilter voorkomt problemen met de carburateur.

Luchtfilter reinigen en luchtfilter patronen vervangen (Afbeelding 7-8)

- Vleugelmoer van het luchtfilterhuis (1) losdraaien. Luchtfilterkap verwijderen en op gaten of scheuren controleren.
- Vuil aan de binnenzijde van het filterhuis met een schone vochtige doek verwijderen.
- Schuimstof patroon (E) voorzichtig verwijderen en controleren op beschadigingen. Indien nodig vervangen.

- Schuimstof patroon (E)) in warm water met een milde zeepoplossing reinigen. Daarna grondig met schoon water afspoelen en goed laten drogen.

WAARSCHUWING

NOOIT Benzine of oplosmiddelen met een ontvlambaarheid gebruiken om het luchtfilter te reinigen. Brand of een explosie kan het gevolg zijn

- Schuimstof patroon (E) in schone motorolie dompelen en overvloedige olie uit het filter duwen.
- Schuimstof patroon op het papierfilter patroon drukken en het luchtfilter element met de afdichting weer inbouwen.

AANWIJZING

Nooit de motor zonder of met een beschadigt luchtfiltersysteem laten draaien. Hierdoor kan grote motorschade ontstaan. Indien mogelijk niet onder zeer stoffige omstandigheden. In dit geval zijn de verkoper en fabrikant niet aansprakelijk voor garantie claims.

7.4 Bougie

WAARSCHUWING

De uitlaat van de machine wordt tijdens het gebruik zeer warm en blijft ook na het uitschakelen nog een tijd warm.

NOOIT de hete motor/uitlaat aanraken. Verbrandingsgevaar! Werkhandschoenen dragen!

Bougie controleren, reinigen en vervangen **(Afbeelding 9-10)**

- Bougiekabel (8) van de bougie afhaken en eventueel vuil verwijderen.
- Bougie losdraaien en controleren.
- Isolator controleren. Bij beschadigingen bijv. breuk, scheuren de bougie vervangen.
- Bougie elektroden met staalborstel schoonmaken.
De afstand van de elektroden controleren en instellen of eventueel vervangen. Voor de juiste afstand zie de „Technische gegevens”.
Bougie weer vastdraaien en met de combinatiesleutel goed vast zetten.
Bougiekabel weer op de bougie plaatsen.

AANWIJZING

Een loszittende bougie kan oververhit raken en daardoor de motor beschadigen. Een te strafvastgedraaide bougie kan de draad in de cilinderkop beschadigen

8. PROBLEEMOPLOSSINGEN

Storing	Oorzaak	oplossing
Motor start niet.	Bougie of bougiekabel defect	Bekabeling, bougie en bougiekabel controleren en evt. vervangen.
	Brandstoftoevoer.	Tankinhoud, Brandstofleiding op knikken of beschadiging controleren.
	Mechanische fout. > starter grijpt niet vast en motor slaat niet aan.	Vakhandelaar benaderen. > Veer in het startermechanisme gebroken, gebroken delen in de motor.
Motor geeft niet het volle vermogen af.	Carburateur niet goed afgesteld	Carburateur instellen of vakhandelaar benaderen
	Uitlaat verstopt.	Vakhandelaar benaderen
	Luchtfilter verstopt of erg smerig c.q. kapot.	Luchtfilter reinigen en eventueel vervangen.
	Het brandstofmengsel heeft niet de juiste verhouding.	De mengsmering moet 1:25 zijn.
Motor slaat wel aan, maar gaat daarna direct weer uit.	Instelling van de choke.	Controleren en de juiste positie instellen.
	brandstofleiding.	Op beschadiging of verstopping controleren.
	Stopknop in de verkeerde positie of beschadigt.	Juiste positie instellen of bij defect een vakhandelaar contacteren.

Zouden deze maatregelen het probleem niet oplossen of er nog storingen ontstaan die hier niet aangegeven zijn neem dan altijd contact op met uw vakhandelaar.

9. AANWIJZINGEN M.B.T. HET MILIEU



Oude Elektra of benzine apparaten zijn recyclebaar, u met ze daarom niet bij het huisvuil plaatsen! Wij willen u dus vriendelijk verzoeken de machine aan het einde van zijn levensduur in te leveren bij de daarvoor aanwezige verzamelpunten (bijv. bij de afval afhandeling van uw gemeente).



10. TECHNISCHE GEGEVENS

Model:		EB520G
Aandrijving:		2-Takt-Motor
Motorinhoud:	cm ³	52
Nominale prestatie:	kW / PS	2,2 / 3 PK bij 8.500 min ⁻¹
Stationair toerental (onbelast):	1/min	3.000
Nominaal toerental van de boor:	1/min	0-170
Brandstof:		Loodvrije normaalbenzine
Tankinhoud:	l	1,2
Mengverhouding: <i>Benzine / 2-Takt-Motorolie</i>		25:1
Aandrijfmechanisme olie:	Type	SAE 80W-90 (250ML)
Bougie:		JLBM6A of een andere gelijkwaardige bougie
Elektrode afstand	mm	0,6 – 0,7

Boren:	mm	Ø 100,150,200 L/750
Afmetingen VERPAKKING:	mm	830 x 570 x 280
Gewicht ZONDER boor:	kg	8,8 kg
Geluidsdruk LPA:	dB(A)	99
Geluidsvermogen LWA:	dB(A)	112

De aangegeven waarden zijn emissiewaarden en zijn daarmee niet meteen ook gelijkwaardig aan de werkwaarden. Hoewel er een correlatie is tussen Emissie- en Immissie waarden, kan daaruit niet direct afgeleid worden of er extra veiligheidsmaatregelen noodzakelijk zijn. Factoren die de actuele Immissiewaarden op de werkplek beïnvloeden, zijn de opbouw van de werkruimte, andere geluidsbronnen bijv. het aantal machines, en andere omgevingsfactoren. De toegelaten werkpleknormeringen kunnen uiteraard ook per land verschillen. Dit moet echter de gebruiker achterhalen om betere inschatting van risico's en gevaar te kunnen bepalen.

11. Accessoires/Boren voor de grondboormachine EB520G

Artikel	afmetingen	Gewicht	EAN
5EB55	Ø 55 mm, L/750 mm	2,6 kg	40 47424 00254 4
5EB70	Ø 70 mm, L/750 mm	2,8 kg	40 47424 00255 1
5EB150	Ø 150 mm, L/750 mm	3,8 kg	40 47424 00251 3
5EB200	Ø 200 mm, L/750 mm	4,6 kg	40 47424 00252 0

ZIE OOK WWW.MATOM.NL VOOR OVERIGE DIAMETERS (80mm, 250mm, 300mm, 350mm), VERLENGSTUKKEN (300mm en 400mm) EN LENGTES (750mm,1000mm)

12. GARANTIE / KLANTENSERVICE

Garantie

De wettelijke garantie termijn bedraagt 2 jaar na de aankoopdatum. In geval er gebreken aan het product zijn neemt u dan direct contact op met onze servicedienst. Voor dit doel adviseren wij het aankoopbewijs goed te bewaren.

De garantietermijn betekent dat slechte of defecte onderdelen door ons worden vervangen of gerepareerd. Vervangen onderdelen blijven eigendom van Lumag. Door de vervanging van onderdelen wordt de garantietermijn van de machine niet aangepast. Voor nieuw geplaatste onderdelen is geen aparte garantieregeling.

Voor schade aan de machine of onderdelen die is ontstaan door overbelasting, foutief gebruik of slecht onderhoud vervallen de garantie voorwaarden. U kunt dan geen aanspraak maken op uw garantie! Dat geldt ook als u de voorschriften in de gebruiksaanwijzing niet hanteert of geen originele onderdelen en/of accessoires gebruikt. Bij reparaties of veranderingen aan de machine door personen die hiervoor geen goedkeuring hebben van Lumag vervalt ook de garantie.

Klantenservice

Bij technische vragen, informatie over onze producten en bestellingen van onderdelen staat onze klantenservice altijd voor U ter beschikking:

Service bereikbaar:	maandag tot vrijdag van 8.30 tot 17.30 uur.
Telefoon:	0031 / (0)487-511227
Fax:	0031 / (0)487-511463
E-Mail:	info@matom.nl

Ongeveer 90% van de problemen hebben met gebruikers fouten te maken. Daarom verzoeken wij U altijd voordat u de machine naar uw handelaar terugbrengt eerst contact met onze servicedienst op te nemen. We willen ervoor zorgen dat u zo snel mogelijk weer met uw machine aan de slag kunt.

Belangrijke aanwijzing: Stuur u alstublieft nooit uw machine rechtstreeks naar ons op! Als wij de machine niet hebben afgehaald zijn de kosten voor beschadiging of diefstal voor uw eigen rekening. We hebben het recht de machine die zonder toestemming naar ons toegestuurd wordt te weigeren c.q. op zijn kosten terug te sturen.

13. EG-CONFORMITEITSVERKLARING

In overeenstemming met de voorschriften van de EG- richtlijnen

- Machine richtlijnen 2006/42/EG
- Electro magnetische verdraagzaamheid 2004/108/EG,

Verklaart de firma:

Lumag GmbH
Robert-Bosch-Ring 3
D-84375 Kirchdorf/ Inn
Telefoon: 0049 / (0)8571 / 92 556-0
Fax: 0049 / (0)8571 / 92 556-19

Dat het product:

Soort machine: ·Grondboormachine
Machine type nr.: EB4200G

Voldoet aan de wezenlijke bescherming maatregelen volgens de hierboven genoemde EG- richtlijnen. De conformiteit is gebaseerd op de onderstaande normen:

EN ISO 12100:2010
PPP 58068A:2013
ZEK 01.4-08

**Gevolmatigde voor de samenstelling van de technische documenten:
Christopher Weissenhorner**

De conformiteitverklaring heeft betrekking op de toestand waarop de machine in de markt word gebracht: naderhand door de eindgebruiker extra aangebrachte onderdelen en/of uitgevoerde extra ingrepen aan de machine worden buiten beschouwing gelaten.

Kirchdorf, 23.05.2014

Manfred Weißenhorner, Geschäftsführer

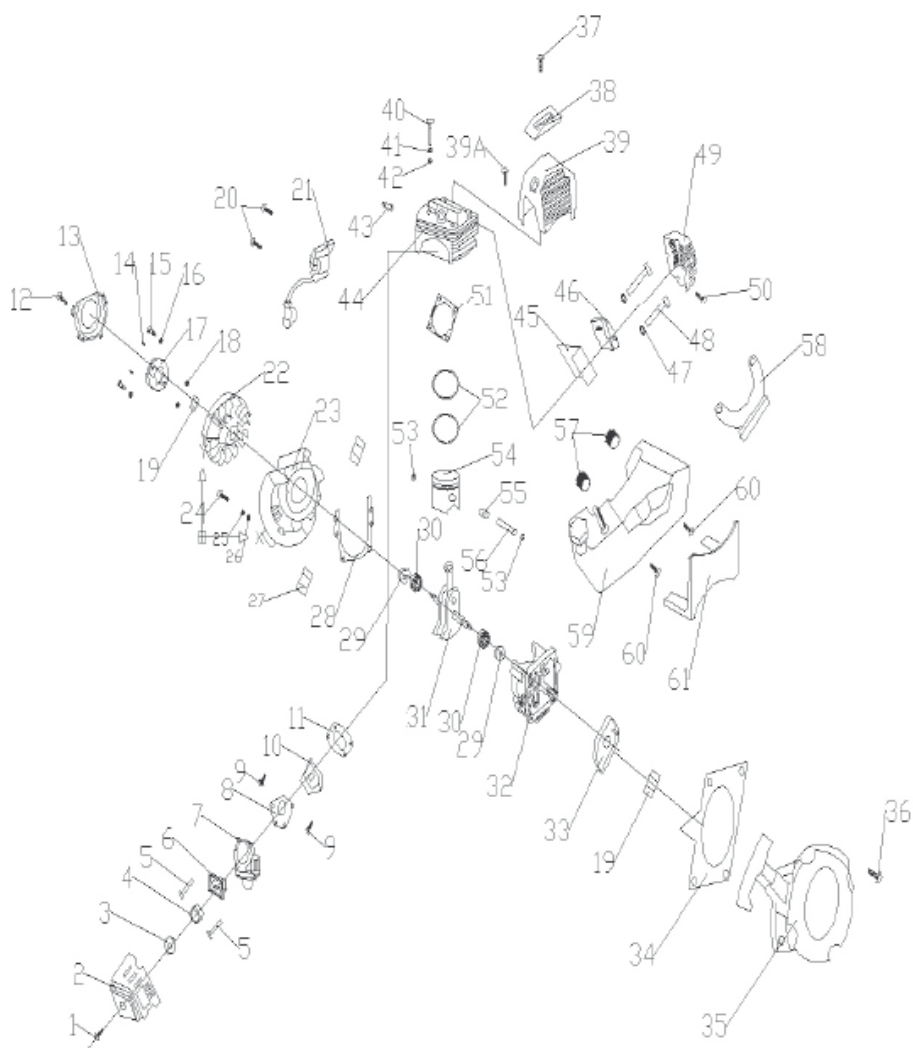
Ort/Datum

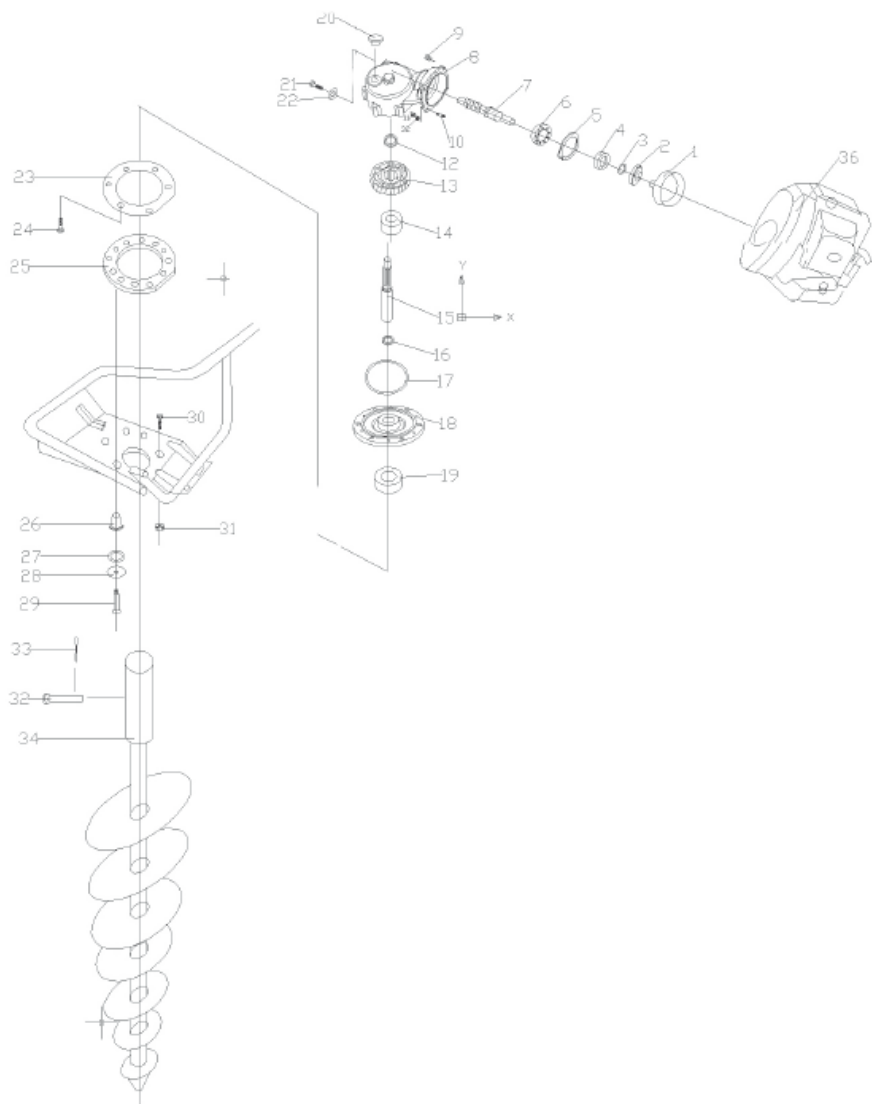
Inverkehrbringer, Bevollmächtigter



Unterschrift

14. Machine onderdelen





Matom B.V.
Energieweg 1
6651KT Druten
Tel: 0487-511227
Fax: 0487-511463
E-Mail info@matom.nl
www.matom.nl

Lumag GmbH
Robert-Bosch-Ring 3
D-84375 Kirchdorf am Inn
Germany