

MD 500

MINI RUPS DUMPER

Gebruiksaanwijzing

Voor nadere informatie zie

www.matom.nl



Gebruiksaanwijzing

LET OP!

De motorolie is NORMAAL verwijderd voor transport (OF DE MACHINE IS STARTKLAAR GELEVERD). Check altijd het oliepijl. Indien geen olie: voor de eerste ingebruikname moet motorolie worden bijgevoerd! Geen of te weinig olie kan leiden tot onherstelbare schade aan de motor. In dit geval, distantiëren verkopers en fabrikant zich van enige garantie verplichting.

Gebruiksaanwijzing

Mini-Rupsdumper MD-500

BELANGRIJKE AANWIJZING

Let op! Leest U voor de ingebruikname en montage de gehele gebruiksaanwijzing. Zorg ervoor dat U doormiddel van deze gebruiksaanwijzing vertrouwd raakt met de machine en het gebruik ervan.

Aanwijzing

De fabrikant van deze machine is volgens het product aansprakelijkheidsrecht niet verantwoordelijk voor schade, die aan of door deze machine ontstaat bij:

- oneigenlijk gebruik,
- het niet gebruiken volgens de richtlijnen in de gebruiksaanwijzing,
- reparaties door derden c.q. niet geautoriseerde vakmensen,
- het inbouwen of uitwisselen van niet originele onderdelen,
- gebruik waarvoor de machine niet bestemd is,

Het risico is dan volledig voor de gebruiker.

LET OP!!!

DEZE MACHINE HEEFT BIJ AFLEVERING NORMAAL GEEN MOTOROLIE IN DE MOTOR.

Door L.V.G. Hartham Gmbh zelf gemaakte grafieken, foto's, teksten en lay-outs zijn volgens het recht ook eigendom van L.V.G. Hartham. Het kopiëren of gebruiken van betreffende grafieken, foto's teksten of lay-outs in andere elektronische of gedrukte publicaties is zonder uitdrukkelijke toestemming van L.V.G. Hartham Gmbh niet toegestaan.

INHOUDSOPGAVE

1. Inleiding

2. Doelgericht gebruik

3. Veiligheidsvoorschriften

- 3.1 Algemene veiligheidsvoorschriften
- 3.2 Operationele zekerheid
- 3.3 Veiligheid bij gebruik van verbrandingsmotoren
- 3.4 Service veiligheid
- 3.5. Overige risico's en beschermingsmaatregelen
- 3.6. Hoe te handelen in noodsituaties

4. Gebruikte veiligheid en waarschuwingssymbolen

5. Leveringspakket

6. Montage

7. Functies en bedieningselementen

8. Gebruik

- 8.1 Brandstof bijvullen
- 8.2 Starten van de motor
- 8.3 Stationairloop
- 8.4 Stoppen van de motor

9. Onderhoud

- 9.1 Preventief onderhoud
- 9.2 Instellen van de koppeling
- 9.3 Instellen van het stuurmechanisme
- 9.4 Smering
- 9.5 Vastzetten van de kettingen
- 9.6 Verwisselen van de ketting
- 9.7 Onderhoud van de motor

10. Opslag

11. Transport

12. Probleemoplossingen

13. Technische gegevens

14. Garantie en servicedienst

15. EG-Conformiteitsverklaring

16. Bouwdelen van de machine

1. INLEIDING

Deze gebruiksaanwijzing bevat informatie en werkwijzen voor een veilig gebruik en onderhoud van dit model. Voor uw eigen veiligheid en het beschermen tegen verwondingen moet U de in deze gebruiksaanwijzing toegelichte veiligheidsmaatregelen zorgvuldig lezen, zich er mee vertrouwd maken en ze te allen tijde in acht nemen.

2. DOELGERICHT GEBRUIK

De mini dumper is een gemotoriseerde kruiwagen, handgestuurd en beschikt over 4 versnellingen, drie vooruit en 1 achteruit. Door de efficiënte overbrenging is de machine in staat onder bijna alle omstandigheden vooruit te bewegen. De machine is geschikt voor het transporteren van vracht in tuinen, op de bouw, in de landbouw of bijv. bij het ruimen van sneeuw.

De lading mag max. 500 kg bedragen. De toegestane draaihoek in de rijrichting is 15° en haaks op de rijrichting 8°.

Standaard is de mini dumper uitgerust met aandrijfketting en een kiepbare laadbak met uittrekbare zijwanden. Het openen en hellen vindt manueel plaats.

De mini-dumper is niet voor persoonsvervoer toegestaan.

Door de machine te gebruiken waarvoor hij niet gemaakt is, wijzigingen aanbrengen aan het apparaat, of door het gebruik van onderdelen welke niet door de fabrikant zijn getest en goedgekeurd kan een niet voorziene schade ontstaan waarvoor LVG Hartham GmbH niet aansprakelijk is.

LET OP! Personen die niet bekend zijn met de gebruiksaanwijzing, evenals kinderen, jongeren en personen onder invloed alcohol, drugs of medicijnen mogen de machine niet bedienen

3. VEILIGHEIDSVOORSCHRIFTEN

Bij het gebruik van de mini dumper zijn ter bescherming tegen brand of verwondingsgevaar of schade in het algemeen de volgende fundamentele veiligheidsmaatregelen van groot belang.

Lees al deze instructies voordat u dit apparaat gebruikt, en bewaar de veiligheidsvoorschriften nauwkeurig. De instructies voor uw persoonlijke veiligheid worden geaccentueerd door een waarschuwingsymbool, aanwijzingen met evt. alleen materiële schade hebben geen waarschuwingsymbool. Niet voldoende geïnformeerde gebruikers kunnen zichzelf en anderen in gevaar brengen door ondeskundig gebruik.

WAARSCHUWING

Het niet in acht nemen van deze instructie is levensgevaarlijk c.q. levensbedreigend of kan voor levensgevaarlijke verwondingen zorgen.

PAS OP!

Het niet in acht nemen van deze instructie kan leiden tot middelzware of lichte verwondingen.

AANWIJZING

Het niet in acht nemen van deze aanwijzing kan leiden tot beschadiging van de motor of andere eigendommen.

Bovendien bevat de gebruiksaanwijzing andere belangrijke tekstplaatsen, die door het woord PAS OP! gekenmerkt zijn.

3.1 Algemene veiligheidsvoorschriften

1. Houd uw werkomgeving schoon en opgeruimd.

- Een niet opgeruimde werkomgeving kan ongelukken tot gevolg hebben.

2. Houdt rekening met omgevingsfactoren.

- Gebruik de machine nooit in afgesloten of slecht geventileerde ruimte. Als de motor draait worden giftige gassen geproduceerd. Deze gassen kunnen onzichtbaar en reueloos zijn.
- Gebruik de machine niet in de regen en laat hem ook niet in de regen buiten staan.
- Gebruik de machine niet in een vochtige of natte omgeving.
- Zorg ervoor dat op ongelijk terrein u zelf goed en stevig kunt staan.
- Let goed op niet versperde c.q. met lint afgezette geulen, greppels en andere afgravingen.
- Zorg voor een goede verlichting van de werkplek.
- Gebruik de machine niet in een ontvlambare omgeving waardoor brand en explosiegevaar kan ontstaan.
- Bij droogte, een brandblusser in uw nabijheid opstellen (Brandgevaar)

3. Houdt andere personen op afstand.

- Gebruik de veegmachine niet om andere mensen te transporteren.
- Laat andere personen, vooral kinderen en jongeren niet aan de machine komen. Houdt ze dus uit de buurt van uw werkomgeving.

4. Berg niet gebruikte machines en gereedschappen veilig op.

- Niet gebruikte machines en gereedschappen moeten droog en op een hogere of afgesloten plaats, buiten het bereik van kinderen worden opgeslagen.

5. Overbelast de machine niet.

- Uw werkresultaat is beter als u binnen de aangegeven grenzen blijft.

6. Gebruik het juiste gereedschap.

- Gebruik geen lichte machines voor zware werkzaamheden.
- Gebruik de machine uitsluitend waarvoor hij gemaakt is.
- Zorg ervoor dat de machine altijd schoon is.

7. Draag altijd geschikte werkkleding

- Draag geen wijde of loshangende kleding of sieraden, u kunt door de draaiende delen van de machine worden vastgegrepen.

- Draag originele werkhandschoenen, handschoenen van leer bieden een goede bescherming.
 - Draag altijd veiligheidsschoenen met stalen neuzen.
 - Draag altijd stevige werkkleding bij alle werkzaamheden.
 - Als u lang haar heeft gebruik dan een haarnet of veiligheidshelm (veiligheidshelm is altijd aanbevolen)
- 8. ALTIJD persoonlijke beschermingsmiddelen dragen (PBM.)**
- Draag altijd hoofd, oog, hand, voet en gehoorbescherming.
 - Gebruik bij werkzaamheden die stof veroorzaken altijd mond en neus-beschermingsmiddelen ter vermindering van de risico's bij het inademen van stofdeeltjes.
- 9. Voorkom extreme lichaamsinspanningen**
- Zorg dat u goed stevig kunt staan en altijd uw evenwicht kunt behouden.
- 10. Laat geen machinegereedschappen zitten**
- Controleer voor dat de machine start, dat steeksleutels en instelgereedschap zijn verwijderd van de machine.
- 11. Wees attent (let altijd goed op!)**
- Let erop wat U doet. Ga met verstand te werk. Gebruik geen gemotoriseerde machines wanneer u niet geconcentreerd bent.
 - Nooit onder invloed van alcohol, drugs, medicijnen of andere middelen werken, die het gezichtsvermogen, de handigheid en het inschattingsvermogen beïnvloeden kunnen.
- 12. Het bijvullen van de benzine tank.**
- Voor het bijvullen altijd eerst de motor uitzetten.
 - De tankdop voorzichtig openen, zodat de ontstane overdruk rustig kan ontsnappen.
 - Bij het werken met een trilplaat ontstaan hoge temperaturen van het motorhuis. Laat de machine dus voor het bijvullen van de brandstof afkoelen. De brandstof zou kunnen vlamvatten en leiden tot ernstige brandwonden.
 - Let er goed op dat de tank niet te vol wordt afgevuuld. Mocht u toch brandstof morsen, dan deze direct verwijderen en de machine goed schoonmaken.
 - De tankdop goed op de tank vastzetten om te voorkomen dat deze door de vibratie ontstaan bij het werken zou kunnen lostrillen.
- 13. Regelmatig rust pauzes nemen.**
- VOORZICHTIG!**
- Een lange tijd aan een stuk werken met deze machine kan doorbloeding storingen geven aan de vingers, handen of polsen met als oorzaak de vibraties die ontstaan tijdens het gebruik van deze machine. Symptomen zoals het "inslapen van lichaamsdelen", prikkelingen, pijn, steken, verandering van de kleur van de huid kunnen optreden. Worden deze symptomen vastgesteld, neem contact op met uw huisarts
 - Geschikte handschoenen en regelmatige pauzes kunnen de gebruikstijd verlengen. Echter persoonlijke aanleg voor slechte doorbloeding en/of grote "grijpkracht" bij het werken kan de gebruikstijd beperken.
- 14. Controleer de machine (motor)**
- Voor het gebruik van de machine moet u de beschermkappen en hulpstukken of al licht beschadigde onderdelen zorgvuldig nazien of ze nog geschikt zijn voor de functie die ze moeten uitvoeren.
 - Controleer of de beweegbare onderdelen zonder gebreken kunnen functioneren en niet klemmen of dat onderdelen niet beschadigd zijn. Alle onderdelen moeten correct

gemonteerd zijn en alle functies kunnen uitvoeren om de machine zonder probleemloos te kunnen laten functioneren.

- Beschadigde beschermkappen/hulpstukken moeten door een Lumag erkende reparatiedienst worden gerepareerd of vervangen worden, zover er niets anders over in de gebruiksaanwijzing wordt aangegeven.
- Defecte schakelaars moeten bij een door Lumag erkende reparatiedienst worden vervangen.
- Gebruik de machine niet als de schakelaar er niet voor zorgt dat de machine aan en uit gezet kan worden.

15. WAARSCHUWING.

- Het gebruik van andere aanbouwdelen evenals accessoires, die niet nadrukkelijk worden aanbevolen kunnen tot verwondinggevaar leiden.

16. GEBRUIK ALLEEN ONDERDELEN DIE ZIJN TOEGSTAAN.

- Deze machine voldoet aan de relevante veiligheidsvoorschriften. Reparaties mogen alleen door de Lumag reparatiedienst of door Lumag aangewezen reparatie diensten worden uitgevoerd. Er mogen alleen originele onderdelen worden gebruikt, bij gebruik van niet originele onderdelen kunnen gevaarlijke situaties voor gebruiker ontstaan.

3.2 Operationele zekerheid

WAARSCHUWING

Kinderen en jongeren onder de 18 jaar mogen de machine niet bedienen. Jongeren vanaf 16 jaar mogen in het kader van een opleiding en onder toezicht van deskundigen c. q coach of mentor de machine wel gebruiken. Leest U de gebruiksaanwijzing en evt. motorhandboek zorgvuldig door en maak u vertrouwd met alle bedieningsonderdelen van de machine. Een verkeerde bediening of het gebruik door onervaren personen kan gevaar opleveren.

Onervaren gebruikers mogen de machine alleen gebruiken na instructies van een ervaren gebruikers.

- **NOOIT de machine gebruiken voor werkzaamheden waarvoor hij niet gemaakt is.**
- **NOOIT** de motor of de uitlaat bij een lopende motor of kort na het uitzetten aanraken. Deze onderdelen worden zeer heet en kunnen brandwonden veroorzaken.
- **ALTIJD** originele accessoires/onderdelen gebruiken. Het gebruik van andere hulpmiddelen of accessoires en onderdelen kunnen tot onherstelbare schade van de machine leiden maar ook voor u een gevaar opleveren.

De snelheid **ALTIJD** aanpassen aan de omgevingsfactoren. Machine altijd stapvoets gebruiken.

De veegmachine bij voorkeur over vlakke terreinen laten rijden.

LET OP! Omkiep gevaar c.q. het wegglijden van de machine kan gebeuren bij extreme stijgingen of hellingen c.q. dalen. Altijd schuin omhoog of omlaag met machine rijden of de machine wegzetten.

Bij het rijden tegen hellingen of bij afdalingen (evt. schuin rijden) niet plotseling bochten maken. **NOOIT** extreem steile hellingen of dalen bewerken (max. 30°).

Handen en voeten **NOOIT** in de richtingen van draaiende delen bewegen.

Het zich onbevoegd bevinden in werkgebied van de machine is verboden.

- **NOOIT** de duwboom (11) tijdens het gebruik verstellen. **ONGEVAL GEVAAR**
- **NOOIT** de motor van de machine zonder toezicht laten draaien.
- **GEEN** Personen op de machine meenemen of transporteren.
- **ALTIJD** de machine zo gebruiken, dat u niet verwond kunt raken tussen het apparaat en vaste omgeving (muren, wanden, schuttingen etc.)
- **ALTIJD** vaststellen dat de gebruiker van de machine bekend is met alle veiligheidsvoorschriften, gebruiksaanwijzingen, en regels ter voorkoming van verwondingen of gezondheid schade
- **ALTIJD** persoonlijke beschermingsmiddelen dragen (PBM).
 - Gehoorbescherming dragen om de risico's van doofheid te beperken.
 - Mond en neus- beschermingsmiddelen ter vermindering van de risico's bij het inademen van stofdeeltjes.
 - Ogen en gezichtsbescherming om de risico's van o.a. oogletsel te beperken.
 - Altijd professionele (leren) handschoenen dragen bij het gebruik van de machine.
 - Veiligheidsschoenen c.q. veiligheidslaarzen voorzien van een zool voor uitstekende grip een stalenneus en beenbescherming beschermen U tegen verwondingen en zorgen ervoor dat u stabiel kunt staan/werken.
 - Werkkleding van stevig materiaal welke ook nog eens brandvertragende eigenschappen heeft.
- **ALTIJD** bij het bedienen van de machine gehoorbescherming dragen.
WAARSCHUWING: Lawaai kan slecht voor u gezondheid zijn. Wanneer het toegestane geluidsniveau van 85 dB(A) wordt overschreden, moet gehoorbescherming worden gedragen.
- **ALTIJD** de brandstofkraan sluiten als u de machine niet gebruikt.
- **ALTIJD de motor uitschakelen als deze niet gebruikt wordt.**
- **NOOIT** de choke gebruiken om de motor te stoppen.
- **ALTIJD** de machine netjes opbergen als hij niet gebruikt wordt. Voorkom het weggrollen van de machine. Kies voor een veilige opbergplaats zodat de machine niet door onbevoegden in werking kan worden gesteld. Plaats de machine niet buiten of in vochtige ruimte.
- **ALTIJD** voor het in gebruik nemen alle beschermhulpstukken en beschermonderdelen goed controleren zodat ze optimaal kunnen functioneren.
 - Controleer of beweegbare onderdelen probleemloos functioneren en niet klemmen en niet beschadigd zijn. Deze onderdelen moeten aan alle voorwaarden voldoen om een veilig en probleemloos gebruik van de machine te garanderen.

- Beschadigde beschermkappen/hulpstukken moeten door een Lumag erkende reparatiedienst worden gerepareerd of vervangen worden, zover er niets anders over in de gebruiksaanwijzing wordt aangegeven.
- **ALTIJD** voor in gebruik name de gebruiksaanwijzing lezen. Aanwijzingen m.b.t. gevaar, waarschuwingen en veiligheidsmaatregelen moet u altijd in acht nemen om het risico van persoonlijke schade of schade in het algemeen of foutieve servicewerkzaamheden te minimaliseren.

3.3 Veiligheid bij gebruik van verbrandingsmotoren

GEVAAR

Verbrandingsmotoren veroorzaken tijdens het gebruik en bij het tanken een gevaarlijke situatie. Let U goed op de waarschuwingen en daarmee samenhangend de veiligheidsvoorschriften in deze gebruiksaanwijzing. Als u deze waarschuwingen en veiligheidsvoorschriften niet in acht neemt kan dit zware verwondingen en zelfs dodelijke ongelukken leiden.

- Laat deze motormachine **NIET** binnen in een garage of afgesloten ruimte draaien. De afvoergassen van de motor bevatten het giftige koolmonoxide. Het zich begeven in een ruimte met koolmonoxide kan tot bewusteloosheid leiden en zelfs dodelijk zijn.
- Gebruik de machine **NIET** in de nabijheid van een open vlam/vuur.
- Rookt u a.u.b. **NIET** in de nabijheid van de trilplaat.
- Controleer **ALTIJD** benzineleidingen, tankafdichting, en de benzinetank op lekkage of scheuren. De machine mag met dergelijke mankementen niet in gebruik worden genomen.
- Tank de machine **NIET** bij, terwijl de motor nog heet is of nog loopt.
- Vul de brandstof tank **ALTIJD** bij in een goed geventileerde ruimte.
- Vul de tank **NIET** bij in de buurt van een open vlam/vuur.
- Rook **NIET** tijdens het tanken.
- Knoei **GEEN** brandstof tijdens het bijvullen.
- Let erop, dat U na het tanken **ALTIJD** de tankdop terugplaatst en goed vastdraait
- Brandstof in geschikte opslag tank bewaren en verwijderd houden van warmte en ontsteking bronnen.

3.4 Serviceveiligheid

WAARSCHUWING

Ondeskundig onderhoud of het niet signaleren van een probleem c.q. het niet oplossen van een probleem kan tijdens het trillen voor gevaarlijke situaties zorgen. Gebruikt u alleen een regelmatig en juist onderhouden machine. Alleen zo kunt u ervan uitgaan dat u uw machine veilig, deskundig en storingsvrij kunt gebruiken. En dat voor langere tijd.

- De machine **NIET** in draaiende situatie schoonmaken, onderhouden, afstellen of repareren. Beweegbare onderdelen kunnen zware verwondingen veroorzaken.
- Voor onderhoud en reparatie werkzaamheden **ALTIJD** de bougie verwijderen. Het plotseling starten van de machine wordt hiermee voorkomen.
- De machine **NIET** zonder luchtfilters laten draaien.

- **GEEN** benzine of andere ontvlambare oplosmiddelen voor het reinigen van de machine gebruiken. Benzine- en oplosmiddel dampen kunnen explosies veroorzaken.
- In de nabijheid van de uitlaat **GEEN** papier, karton of gelijkwaardig materiaal neerleggen. Door de heet geworden uitlaat kan een brandhaard ontstaan.
- **ALTIJD** na reparatie en onderhoudswerkzaamheden de veiligheidsmiddelen weer op de machine aanbrengen.
- **ALTIJD** de veegmachine controleren op een veilige werksituatie, vooral het brandstofsysteem op dichtheid controleren.
- Beschadigde of te vervangen machine onderdelen **ALTIJD** door originele onderdelen vervangen.
- **ALTIJD** de tankdop regelmatig op dichtheid controleren.
- **ALTIJD** de koelribben van de motor schoonmaken voor gebruik.
- De stickers op de machine waarschuwen voor gevaren. De machine **ALTIJD** schoon houden en beschadigde waarschuwingsstickers vervangen.

3.5 Overige risico's en beschermingsmaatregelen.

Mechanische risico's

Gewond raken

Nalatig gebruik van de veegmachine kan tot zware verwondingen leiden.

→ Op niet vlakke ondergronden moet u extra voorzichtig zijn. Zorg ervoor dat u altijd stabiel kunt staan.

Het niet in acht nemen van ergonomische principes

Het niet in acht nemen van de persoonlijke beschermingsmiddelen (PBM)

Het niet consequent gebruiken of niet gebruiken van persoonlijke beschermingsmiddelen kan tot gevaarlijke situaties leiden.

→ De voorgeschreven beschermingsmiddelen gebruiken.

.

Menselijk gedrag, wangedrag

→ Bij alle werkzaamheden altijd volledig geconcentreerd zijn.

Risico's – kunnen nooit volledig uitgesloten worden.

Elektrische risico's

Elektrisch contact

Bij het aanraken van de bougie(ontsteking) kabel kan men bij een lopende motor een elektrische schok krijgen.

→ *Nooit de ontsteking(bougie) kabel of bougie aanraken bij een lopende motor.*

Thermische risico's

Verbranding

Het aanraken van de uitlaat kan tot brandwonden leiden.

→ *Motor eerst laten afkoelen.*

Gevaar door lawaai

Gehoorgeschediging

Het langdurig onbeschermd werken met een veegmachine kan tot gehoorgeschediging leiden.

→ *Te allen tijde gehoorbeschermers dragen.*

Gevaar door werkstof en andere stoffen

Contact, Inademing

De uitlaatgassen evenals het stof kunnen gezondheidsschade opleveren.

→ *De machine alleen buiten gebruiken en regelmatig pauze houden.*

→ *Te allen tijde een mond- en neusbescherming dragen.*

Vuur, Explosies

Het brandstofmengsel van de machine is sterk ontvlambaar.

→ *Gedurende de werkzaamheden en het tanken is roken en open vuur verboden.*

Gevaar door vibraties

Lichamelijke vibraties

Gedurende lange tijd werken met een veegmachine kan tot lichamelijke klachten leiden.

→ *Zorg voor regelmatige pauzes.*

Uitglippen, Struikelen of vallen van personen

Op instabiele ondergronden kunt u door te struikelen verwondingen oplopen.

→ *Let op obstakels in uw werkbereik. Zorg voor een stabiele ondergrond en draag*

veiligheidsschoenen c.q. veiligheidslaarzen met stalen neuzen en zolen met optimale grip.

3.6 Hoe te handelen in een noodsituatie

Bij het eventueel ontstaan van een ongeval geeft u de benodigde eerste hulp en zorg zo spoedig mogelijk voor een gekwalificeerde arts.

Wanneer U om hulp vraagt, geef dan het volgende door:

- waar is het gebeurd*
- wat is er gebeurd*
- hoeveel gewonden zijn er*
- welke verwondingen zijn er*
- wie bent u en met wie heeft u gesproken!*

4. Gebruikte aanwijzing- en waarschuwingssymbolen

De machine wordt geleverd zonder motorolie! Voor het in gebruik nemen van deze machine eerst de machine van motorolie voorzien. Als u geen motorolie bijvult kan dit tot schade aan de motor leiden die niet meer te herstellen is.

Gezondheids-en explosiegevaar als gevolg van een verbrandingsmotor



LET OP GEVAAR bij gebruik van de motor! De uitlaatgassen van deze motor bevatten koolmonoxide. Voor het in gebruik nemen de gebruiksaanwijzing doorlezen. De motor van hittebronnen, vonken en vlammen verwijderd houden. Motor uitschakelen.

VERPLICHT Voor ingebruikname de gebruiksaanwijzing lezen lezen.

De motor van hittebronnen, vonken en vlammen verwijderd houden. Niet roken in de buurt van mini dumper

Benzine is uiterst brandbaar en explosief. Voordat er getankt wordt, schakel de motor uit en laat hem afkoelen.

ROZ91 loodvrije brandstof of hoger

Voor ingebruikname de gebruiksaanwijzing lezen lezen.

Oog- en gehoorbescherming dragen. Gebruik indien nodig ook een veiligheidshelm.

Veiligheidshandschoenen dragen

Draag veiligheidsschoenen c.q. veiligheidslaarzen

Algemeen waarschuwingssymbool

Niet op hellingen met stijgingen van meer als 15° gebruiken.



Nooit laadbak laden op een zachte ondergrond of in een schuine stand



Pas op voor rond vliegende onderdelen.



Mensen in de omgeving op afstand houden.

Hete bovenkant! Het aanraken kan tot brandwonden lijden. Onderhoud, reparatie en schoonmaakwerkzaamheden altijd bij een afgekoelde motor uitvoeren.



Verwondingsgevaar. Gevaar door roterende delen zoals kettingen of aandrijfriemen. Hands en voeten verwijderd houden.



Bescherming- en veiligheidstoepassingen mogen niet verwijderd of aangepast worden.



TYPE PLAATJE

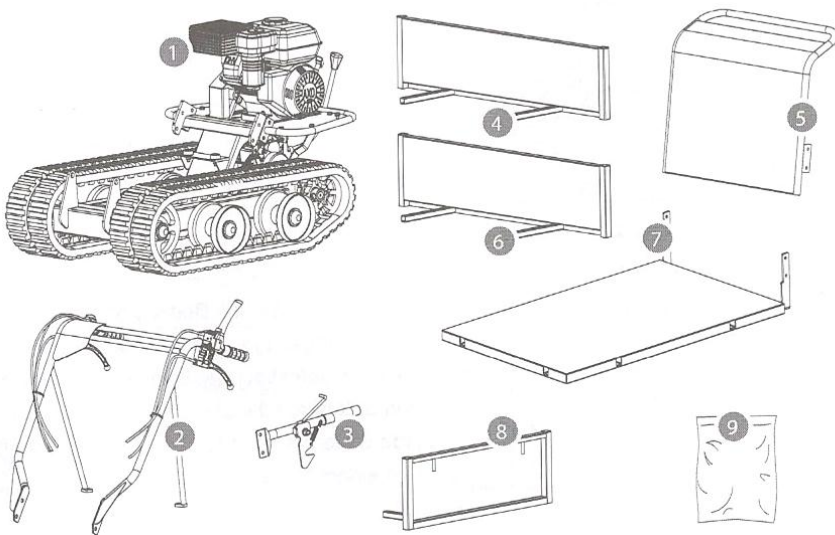
Voorzien van modelnummer, bouwjaar en serienummer. Bij bestellingen van onderdelen c.q. service informatie altijd deze informatie doorgeven.



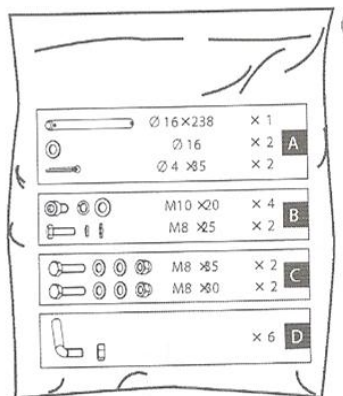
Oude elektrische en motorapparaten horen niet bij het grofvuil. Zij horen bij afgeleverd te worden

5. Leveringspakket

De terrein Mini Dumper wordt deels voor gemonteerd en deels in zorgvuldig verpakte delen aangeleverd. Nadat u alle delen uit de verpakking heeft gehaald moet u het volgende aantreffen:

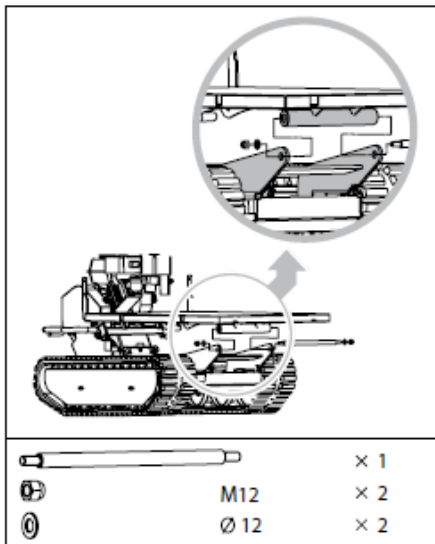


1. Voor gemonteerd machine gedeelte
2. Stuur inrichting/duwboom
3. Kiephandgreep
4. Uittrekbare zijwand
5. Motorbeschermer
6. Uittrekbare zijwand
7. Bodemplaat (onder)
8. Achterste wanddeel
9. Gebruiksaanwijzing
10. Montage set

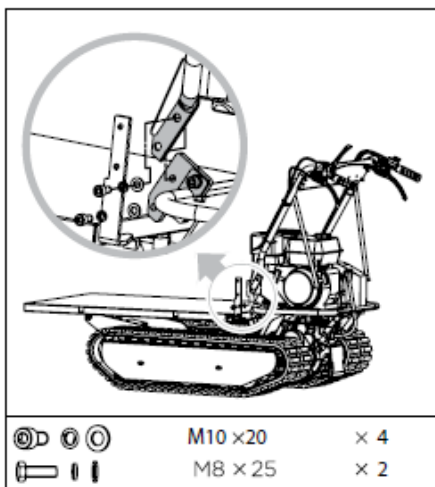


6. Montage

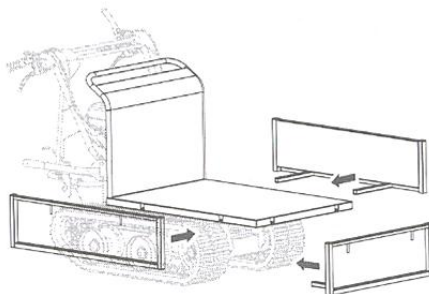
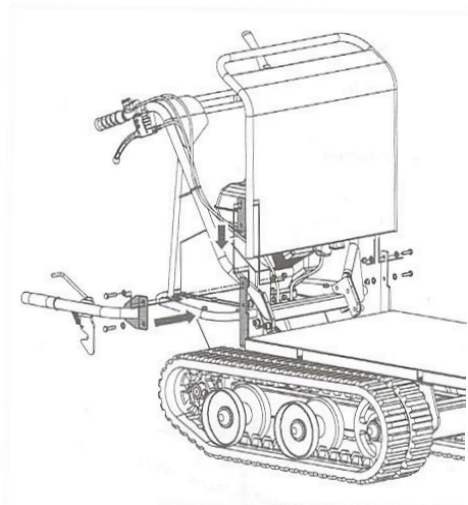
Volg het schema in de gebruiksaanwijzing om de machine binnen enkele minuten op te bouwen.





Positioneer de bodemplaat in de bevestigingsbeugel. Richt de gaten uit met de bevestigingsbeugel. Steek de stift pen door de gaten en vergrendel beide kanten met een sluitring en splitpen.



Richt de gaten van stuurstang t.o.v. de bevestigingsbeugel, borg elk gat met een veerring, sluitring en M10x20 inbus. Bevestig beide draagarmen door middel van veerring, sluitring en een M8x25 zeskant bout op het motor dek.

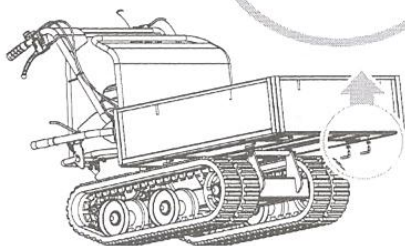
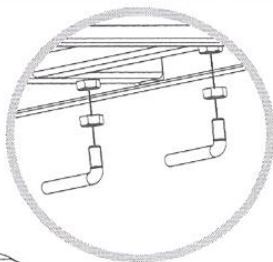


	M8 x35	× 2
	M8 x30	× 2

Plaats de motorbescherm kap op de bodemplaaf en lijn deze uit met de bevestigingsbeugel gaten van de zijwanden.

Bevestig de linker zijwand met twee schroeven M8x30, vier ringen en twee moeren.

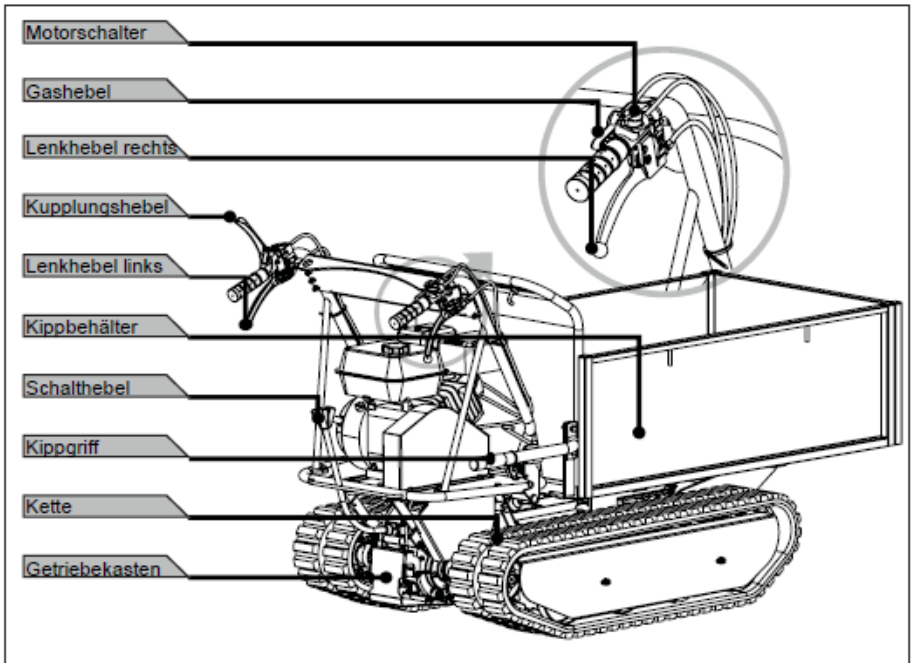
Monteer de Kiephandgreep aan de rechter zijwand. Lijn de gaten uit en zet deze vast met twee zeskantbouten M8x35, vier ringen en twee moeren.



Voeg de uittrekbare zijwanden in de montagesleuven op de bodemplaaf en zet elk met twee L bouten en moeren onder de bodemplaaf vast.

	× 6
---	-----

7. FUNCTIES EN BEDIENINGSELEMENTEN



Motorschakelaar

Met de motor schakelaar wordt het ontstekingsysteem in-en uitgeschakeld.

Als de motor moet draaien, moet de motorschakelaar worden ingesteld op ON (AAN) .

Als de motor wordt geschakeld op OFF (UIT), dan wordt de motor uitgeschakeld.

Koppelingshendel (Kupplungs-)

Ontkoppelen gebeurt door het indrukken van de koppelingshendel. Stel de machine eerst in de gewenste versnelling en druk dan de koppelingshendel in en de machine begint te rijden.

Gashendel (gashebel)

Met de gashendel, wordt het motortoerental geregeld. Door bediening van de gashendel draait de motor sneller of langzamer.

Linker stuurhendel (lenkhebel)

Deze hendel wordt gebruikt om naar links te rijden.

Rechter stuurhendel (lenkhebel)

Deze hendel wordt gebruikt om naar rechts te rijden.

Versnellinghendel (schalthebel)

Met deze hendel kunt u de machine voor of achterwaarts laten bewegen.

Kiephandgreep (Kippgriff)

Met de kiepgreep kunt het kiepen van de bak regelen. Door de kiepgreep naar beneden te duwen kantelt de bak. Om de bak weer te laten zakken moet u de kiepgreep in zijn startpositie terug plaatsen.

8. GEBRUIK

LET OP!

U mag werkzaamheden met deze machine uitvoeren nadat u het derde hoofdstuk Veiligheid heeft gelezen en begrepen. Het gaat om uw persoonlijke veiligheid!

Voor het eerste gebruik moet motorolie worden bijgevuld! Onjuiste olietoevoeging kan leiden tot onherstelbare schade aan de motor. In dit geval distantiëren verkopers en fabrikanten zich van enige garantieclaims.

Standaard verkrijgbare motorolie 10W-30 of 10W-40 gebruiken.

Motor oliedulplug verwijderen van de motor.

De motorolie bijvullen totdat het zichtbaar is in de draad van de vulopening (= onderkant van de oliedop).

8.1 Het vullen met brandstof

Vul de brandstoftank, zoals beschreven in de afzonderlijke motor handleiding die wordt meegeleverd met de machine.

Schade aan de motor! Het risico van schade aan de motor veroorzaakt door onjuiste brandstof.

Het risico van schade aan de motor veroorzaakt door onjuiste brandstof. Tank uitsluitend benzine met een ROZ91 waarde of hoger. In geen geval de tank vullen met mengsmering.

Voor deze motor is alleen reguliere loodvrije benzine met een octaangetal van ROZ 91 of hoger aan te raden. Gebruik alleen verse, schone brandstof. Water of onzuiverheden in de benzine veroorzaken schade in het brandstofsysteem.

Tank slechts tot 1 1 / 2 cm onder de onder rand vullen, zodat de inhoud ruimte heeft om uit te zetten.

8.2 Starten van de motor

Een meer gedetailleerde beschrijving van de werking van de motor en alle daarmee verband houdende waarschuwingen en maatregelen bevindt zich in de afzonderlijk bijgesloten handleiding van de motor.

Bij een koude start volg de volgende procedure:

1. Eerste Choke op de motor op de chokestand zetten.
2. Gashendel aan de handgreep in de middelste positie brengen (dus half gas geven)
3. Contactschakelaar op ON "AAN"
4. Trek enkele keren aan het startkoord om de benzine in de carburateur van de motor te laten stromen
kunnen. Houd vervolgens de starthendel vast en trek rustig aan het touw, totdat u weerstand voelt. Rustig het startkoord terug laten lopen (niet starthendel loslaten) Trek dan opnieuw aan het startkoord tot de motor start.
5. De motor een paar seconden warm lopen laten. En zet vervolgens de choke aan op "OPEN".

Een herstart van een al warme motor vereist meestal geen choke.

Gashendel aan de hendel in de middelste stand zetten.

Starthendel vast houden en kort aan het touw trekken, totdat u weerstand voelt.

Trek dan voorzichtig aan het touw en laat deze daarna zacht teruglopen. Na het opwarmen van de motor trekt de gashendel langzaam terug zetten.

De noodzakelijke versnelling instellen en druk op de ontkoppelingshendel. Als de versnelling niet direct inschakelt langzaam de koppelingshendel loslaten en probeer het opnieuw. Nu moet de mini-dumper in beweging komen.

De mini dumper heeft hendels op de handgreep en kan daardoor sturen. Voor het sturen naar rechts of links gewoon gebruik maken van de desbetreffende rechter of linker stuurhendel.

De stuur gevoeligheid neemt proportioneel toe in verhouding tot de snelheid en de belasting van de machine: Als de machine onbeladen is , zorgt een lichte druk op de hendel dat je een sturende beweging maakt. Als de machine is beladen is een iets hogere druk nodig.

De mini dumper heeft een maximale laad capaciteit van 500 kg. Het wordt aanbevolen om de belasting aan te passen aan de ondergrond waarop de

machine zal worden gebruikt.

Het wordt daarom aanbevolen om moeilijk bereidbare ondergronden in een lage versnelling en met de nodige voorzichtigheid te bereiden. Het gehele traject moet de machine worden gereden in een lage versnelling.

Voorkom scherpe bochten en frequente veranderingen van de rijrichting bij het rijden op verharde wegen, vooral op ruwe en harde terreinen, waar veel scherpe delen oneffenheden zijn. Dit veroorzaakt een extreem hoge wrijving.

Hoewel de machine rupsbanden heeft, vergeet dan niet, bij het werken in slechte weersomstandigheden (ijs, zware regen en sneeuw), of op ondergronden, waarop de mini-dumper instabiel kan worden om voorzichtig te zijn.

Houdt u er rekening mee dat deze machine een rupsvoertuig is dat bij het rijden over hobbels, gaten en trappen in vreemde posities komt.

Als de koppelingshendel wordt losgelaten, stopt en remt de machine automatisch.

Als de machine is gestopt op steile hellingen, plaats dan een wig onder de ketting om terugloop te voorkomen.

De mini-dumper is niet goedgekeurd voor gebruik op de openbare weg.

8.3 Stationair draaien

Zet de gashendel op "slow" (langzaam) om de motor niet te belasten, als er geen werk wordt gedaan. Het rustiger laten lopen van de motor (stationair) verlengt de levensduur van de motor, bespaart brandstof en vermindert het lawaai van de machine.

8.4 Stoppen van de motor

De motor in geval van nood stopen, zet gewoon de motor schakelaar in de UIT-stand. In een normale situatie, gaat u als volgt te werk:

1. Gashendel in de SLOW stand zetten.
2. De motor 1-2 minuten stationair laten draaien.
3. Contactschakelaar op OFF "Uit" positie zetten.
4. Brandstof kraan op OFF zetten.

Niet de chokehendel op choke zetten om de motor te stoppen. Risico van schade aan de motor!

9. ONDERHOUD

Onjuist onderhoud of het niet in acht nemen of het niet verhelpen van een probleem te verhelpen kan tijdens het gebruik van de machine een bron van gevaar zijn. Gebruik alleen goed en regelmatig onderhouden machines. Alleen dan kunt u ervan uitgaan dat u uw apparaat veilig, zuinig en probleemloos kunt gebruiken. En dat voor een lange tijd.

Alle personen die onderhoudswerkzaamheden uitvoeren aan de mini-dumper moet technisch gekwalificeerd en goed opgeleid zijn. Zij moeten alle gevaren en risico's verbonden met de machine weten. Overige werkzaamheden die niet zijn beschreven in deze handleiding, mogen alleen worden uitgevoerd door een gekwalificeerde werkplaats.

Om de machine in goede staat te houden, moet ze goed worden onderhouden en gesmeerd.

9.1 Preventief Onderhoud

Stop de motor en verwijder alle bedieningshendels. De motor moet koud zijn. Controleer de algemene staat van de machine. Controleer op losse bouten en moeren, verkeerde uitlijning of blokkeren van bewegende delen en andere delen controleren die een veilige werking kunnen beïnvloeden.

Verwijder alle vuil en andere stoffen aan of op de ketting en machine. Na elk gebruik schoonsmaken. Dan alle bewegende onderdelen smeren met een lichtgewicht, hoogwaardige smeer-apparaat.

Gebruik nooit een hogedrukreiniger voor het reinigen . Water kan schade veroorzaken in afgesloten delen van de machine, de versnellingsbak aan tandwielen, lagers of motor. Het gebruik van hoge druk reiniging verkort de levensduur en vermindert het operationeel vermogen van de machine

9.2 Instellingen van de koppeling

Met toenemende slijtage van de koppeling kan de hendel verder worden geopend en kan niet gemakkelijk meer worden bediend. In dit geval moet de kabel worden aangepast om de koppelingshendel terug in de oorspronkelijke stand te krijgen, zodat deze weer kan werken op de regelaar en de borgmoer.

9.3 Het instellen van de stuurgroep

Als de machine moeilijk wil sturen, moeten de stuurhendels met behulp van de speciale verstelinrichting ingesteld worden.

Draai de borgmoer los en schroef de verstelinrichtingen open, zodat u de kabel kunt aanpassen, dit kan optreden bij het eerste gebruik of door normale slijtage. LET OP! De verstelinrichting niet te ver openschroeven omdat anders een ander probleem zou kunnen ontstaan: tractie verlies.

Aan het eind van de afstelling niet vergeten om de borgmoer vast te zetten.

9.4 Smering

De versnellingsbak is af fabriek voorzien van smeermiddel en door de fabriek verzegeld.

Het niveau van de olie alle 50 werkuren controleren. De stop verwijderen en controleer of het olieniveau de twee inkepingen bereikt. De machine moet in een horizontale positie verkeren. De olie indien nodig bijvullen. Gebruik een op lithium-gebaseerd veelzijdig vet voor algemeen gebruik zoals b.v. Lubriplate 630AA. De olie moet worden verwisseld, als het warm is. Schroef daarvoor de schroefdeksel met peilstok los. Als de olie volledig weggelopen is, de schroefdeksel plaatsen en olie bijvullen.

9.5 Vasttrekken van de ketting

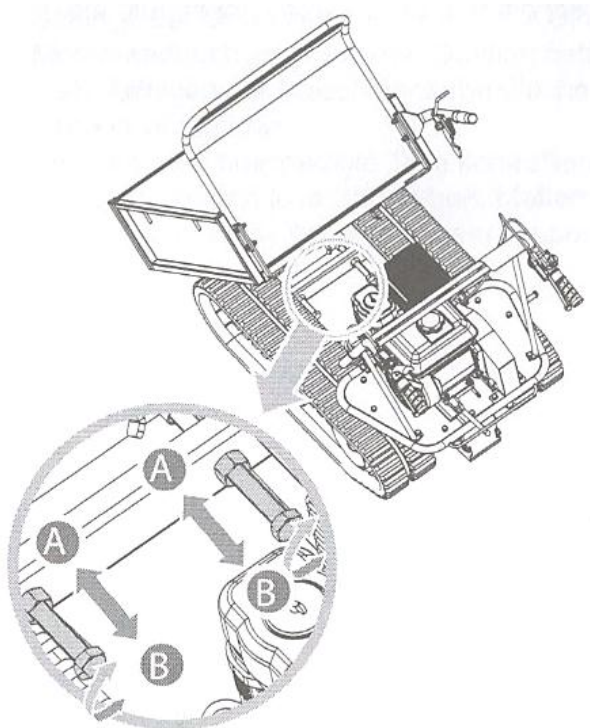
Na verloop van tijd (gebruik) kunnen ook de kettingen lossere komen te zitten. Het werken met te los zittende kettingen kan er toe leiden dat deze over het aandrijf wiel slijpt en schade veroorzaken, dat de ketting uit zijn huis springt of niet meer veilig werken en tevens beschadigingen veroorzaken

Ga voor het onderzoeken of de kettingen goed vastzitten als volgt te werk:

1. Machine op een vlakke vaste ondergrond plaatsen, bij voorkeur asfalt of straatstenen.
2. De machine opheffen en op bokken of steunen plaatsen, die het machinegewicht kunnen dragen. De kettingen moeten daardoor ongeveer 100 mm afstand tot aan grond hebben.
3. De middellijn van de ketting t.o.v. de horizontale lijn meten. De afstand mag niet groter zijn dan 10 tot 15 mm.

Is de afstand groter dan als volgt te werk gaan:

1. De kiepgreep gebruiken om de kiepbak te kantelen en op blokken of steunen te plaatsen die het laadbak gewicht dragen kunnen.



2. De borgmoer A losmaken.
3. De schroef B aandraaien, tot de juiste spanning is bereikt.
4. Schroef B door het zorgvuldig vastdraaien van borgmoer A borgen.

De aanpassing van de ketingen heeft invloed op de remmen. Gaat u met grote voorzichtigheid te werk, want een te strak opgespannen ketting leidt tot een verlies van de remwerking.

Als de aanpassing niet meer toelaat verdere aanpassing, moeten de kettingen worden vervangen.

5. Kiepbak weer in de startpositie terugbrengen.

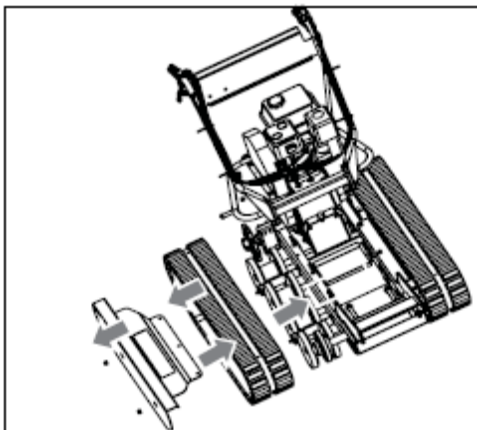
9.6 Vervanging van kettingen

Toestand van de kettingen regelmatig controleren. Als een ketting is gescheurd of vezelig is geworden, moeten ze zo spoedig mogelijk worden vervangen.

Gevaar voor verwondingen!

Bij het verwijderen of installeren van de kettingen er goed op letten dat uw vingers niet klem komen te zitten tussen de ketting en het aandrijf wiel.

1. Borgmoer A en schroef B (Zoals beschreven in paragraaf 9.5.) losdraaien, om de ketting voldoende ruimte te geven.



2. Verwijder de oude ketting en installeer de nieuwe ketting.

3. Schroef B aandraaien om de juiste spanning te realiseren.

4. Schroef B door het zorgvuldig vastdraaien van borgmoer A borgen.

9.7 Onderhoud van de motor

Informatie over het onderhoud van de motor is te vinden in de motor handleiding die bij de machine wordt meegeleverd. Deze motor handleiding geeft u gedetailleerde informatie en een onderhoudsplan om die taak uit te voeren.

10. OPSLAG

Machine niet met brandstof in een ongeventileerde ruimte op slaan, als de brandstofdampen met vlammen, vonken, waakvlammen of andere ontstekingsbronnen in contact kan komen.

Als u de mini-dumper meer dan 30 dagen niet gebruikt, zijn voor de opslag van het apparaat de volgende stappen van toepassing:

1. De brandstoftank helemaal leegmaken. Brandstof die ethanol of MTBE bevat kan oud worden tijdens een periode van 30-dagen. Oude brandstof heeft een hoog gehalte rubber en kan de carburateur verstopen en de doorstroming van brandstof verhinderen.

2. Start de motor en laat hem lopen totdat hij stopt. Dit zal ervoor zorgen dat er geen brandstof in de carburateur achterblijft. Laat de motor draaien tot hij stopt. Op deze manier kan rubber afzettingen in de carburateur en mogelijke schade aan de motor worden voorkomen.
3. Terwijl de motor nog warm is, de olie uit de motor laten lopen. Daarna vullen met nieuwe olie (zie motor handleiding voor de aanbevolen kwaliteit).
4. Voor het reinigen van buitenkant van de machines en het openhouden van de ventilatieopeningen schone doeken gebruiken.
5. Controleer op losse of beschadigde onderdelen. Repareer of vervang beschadigde onderdelen en draai losse schroeven, moeren en bouten goed vast.
6. Apparaat op een vlakke ondergrond in een schone, droge en goed geventileerde gebouw opslaan.

Gebruik geen agressieve schoonmaakmiddelen of schoonmaakmiddelen op basis van olie voor het schoonmaken van kunststof onderdelen. Dergelijke chemicaliën kunnen plastic onderdelen beschadigen.

11. TRANSPORT

Voor transport of het wegzetten in een binnenruimte de motor van de machine uitschakelen en afkoelen laten. Dit om brandwonden of brandgevaar te vermijden. Daarnaast ervoor zorgen dat mensen niet in gevaar worden gebracht door het kantelen of slippen van de machine alsmede door het omhoog klappen of afvallen van onderdelen van de machine.

De mini dumper is zwaar en kan niet alleen worden opgetild, zorg dat u de hulp of u de juiste apparatuur krijgt om de machine op te tillen.

Tijdens het transport, de motor altijd uitschakelen!

Zorg ervoor dat de bodemplaat en zijwanden goed vast zitten.

Het apparaat in een horizontale positie transporteren om een brandstof of olie lekkage te vermijden.

Bijeen transport over lange afstanden, de tank volledig legen.

Bij het opheffen de hefplaatsen gebruiken.

Geschikte haken aan de hefplaats bevestigen en de machine omhoog takelen om verwondingen te voorkomen.

De machine op een transportvoertuig tegen weggrollen, slippen of kantelen fixeren, plus veilig vergrendelen.

Voorafgaand aan het heffen, er zeker van zijn dat hefapparaat in staat is om het gewicht van de machine te heffen (zie "Technische gegevens") zonder gevaar. Rijplaten moeten capabel zijn het gewicht te dragen en stabiel liggen.

Accessoires

Omschrijving	Omschrijving	Bestel-Nr.	EAN
Sneeuwruimschild	990 x 491 mm	5MDSS	40 47424 00376 3

13. Probleemoplossingen

Storing	Oorzaak	Oplossing
De motor wil niet starten	Bougie kabel zit los.	Bougiekabel op de bougie drukken.
	Brandstof vervuild of te oud	Met zuivere verse benzine werken
	Choke niet op aan gezet	Choke inschakelen en gashendel op halfgas zetten.
	Brandstof leiding blokkeert	Brandstofleiding reinigen
	Bougie vervuild	Bougie schoonmaken of vervangen.
	Motor verzopen	Enige minuten wachten en de motor starten met gesloten brandstof kraan
Motor loopt onregelmatig	Bougiekabel zit los	Bougie vast zetten.
	Machine staat op Choke stand	Choke hendel op Off zetten
	Brandstofleiding is geblokkeerd of oude brandstof.	Brandstof leiding reinigen en de tank vullen met verse brandstof.
	Beluchting afgesloten	Beluchting vrij maken..
	Water of vuil in brandstofsysteem.	Brandstoftank leegmaken en reinigen.

	LuchtfILTER vervuild	LuchtfILTER schoonmaken of vervangen.
	Carburateur foutief afgesteld	Zie het motorhandboek.
Motor oververhit	Motoroliestand is te laag.	Motor met de juiste olie bijvullen.
	LuchtfILTER is vervuild.	LuchtfILTER reinigen.
	Luchttoevoer geblokkeerd	LuchtfILTERkap verwijderen en alles schoonmaken
	Carburateur niet juist afgesteld	Zie het motorhandboek.
Een van de beide kettingen is geblokkeerd.	Vreemde onderdelen zitten tussen de ketting en de aandrijfwielen	Vreemde onderdelen verwijderen.
Machine rijdt niet terwijl de motor draait.	Niet de juiste versnelling ingeschakeld	Er van overtuigen dat de versnelling niet tussen twee standen in de vrijstand staat.
	Aandrijfkettingen staan niet goed op spanning.	Aandrijfkettingen spannen.

14. TECHNISCHE GEGEVENS

Model	MD-500
Aandrijfmotor	1 cilinder 4-Takt OHV Motor
Motorprestatie	4,8 kW (bij 3.600 omw./min)
Motor inhoud	196 cm ³
Werk snelheid	Versnelling 1 vooruit - 1,6 km/h Versnelling 2 vooruit - 2,9 km/h Versnelling 3 vooruit - 3,6 km/h Versnelling 1 achteruit - 1,2 km/h
Start methode	trekstarter
Aandrijving	Tandwiel aangedreven
Rem	Automatische rem
Sturen	Sturen d.m.v. remmen
Zijwanden zijn uittrekbaar	Lengte variabel van 1025 - 1155 mm Breedte variabel van 600 - 860 mm Hoogte bordwand 325 mm
Kiepinrichting	Mechanisch
Eigen gewicht	228 kg
Maximale belading	500 kg

Motor olie	SAE 10W-30 of 10W-40
Brandstof Geluidsniveau LpA	Benzine euro loodvrij ROZ91 of hoger 92db
Geluidsdruk LwA	103 db

De aangegeven waarden zijn emissiewaarden en zijn daarmee niet meteen ook gelijkwaardig aan de werkwaarden. Hoewel er een correlatie is tussen Emissie- en Lmissie waarden, kan daaruit niet direct afgeleid worden of er extra veiligheidsmaatregelen noodzakelijk zijn. Factoren die de actuele Lmissiewaarden op de werkplek beïnvloeden, zijn de opbouw van de werkruimte, andere geluidsbronnen bijv. het aantal machines, en andere omgevingsfactoren. De toegelaten werkpleknormeringen kunnen uiteraard ook per land verschillen. Dit moet echter de gebruiker achterhalen om betere inschatting van risico's en gevaar te kunnen bepalen.

15. GARANTIE / KLANTENSERVICE

Garantie

De wettelijke garantie termijn bedraagt 2 jaar na de aankoopdatum. In geval er gebreken aan het product zijn neemt u dan direct contact op met onze servicedienst. Voor dit doel adviseren wij het aankoopbewijs goed te bewaren.

De garantietermijn betekent dat slechte of defecte onderdelen door ons worden vervangen of gerepareerd. Vervangen onderdelen blijven eigendom van Lumag. Door de vervanging van onderdelen wordt de garantietermijn van de machine niet aangepast. Voor nieuw geplaatste onderdelen is geen aparte garantieregeling.

Voor schade aan de machine of onderdelen die is ontstaan door overbelasting, foutief gebruik of slecht onderhoud vervallen de garantie voorwaarden. U kunt dan geen aanspraak maken op uw garantie! Dat geldt ook als u de voorschriften in de gebruiksaanwijzing niet hanteert of geen originele onderdelen en/of accessoires gebruikt. Bij reparaties of veranderingen aan de machine door personen die hiervoor geen goedkeuring hebben van Lumag vervalt ook de garantie.

Klantenservice

Bij technische vragen, informatie over onze producten en bestellingen van onderdelen staat onze klantenservice altijd voor U ter beschikking:

Service bereikbaar:	maandag tot vrijdag van 8.30 tot 17.30 uur.
Telefoon:	0031 / (0)487-511227
Fax:	0031 / (0)487-511463
E-Mail:	info@matom.nl

Ongeveer 90% van de problemen hebben met gebruikers fouten te maken. Daarom verzoeken wij U altijd voordat u de machine naar uw handelaar terugbrengt eerst contact met onze servicedienst op te nemen. We willen ervoor zorgen dat u zo snel mogelijk weer met uw machine aan de slag kunt.

Belangrijke aanwijzing: Stuur u alstublieft nooit uw machine rechtstreeks naar ons op! Als wij de machine niet hebben afgehaald zijn de kosten voor beschadiging of diefstal voor uw eigen rekening. We hebben het recht de machine die zonder toestemming naar ons toegestuurd wordt te weigeren c.q. op zijn kosten terug te sturen.

16. EG-KONFORMITEITSVERKLARING

In overeenstemming met de voorschriften van de EG- richtlijnen

- Machine richtlijnen 2006/42/EG
- Electro magnetische verdraagzaamheid 2004/108/EG,

Verklaart de firma:

L.V.G. Hartham GmbH
Robert-Bosch-Ring 3
D-84375 Kirchdorf/ Inn
Telefoon: 0049 / (0)8571 / 92 556-0
Fax: 0049 / (0)8571 / 92 556-19

Dat het product:

Soort machine: -mini rupsdumper
Machine type nr.: MD-500

Voldoet aan de wezenlijke bescherming maatregelen volgens de hierboven genoemde EG- richtlijnen. **Gevolmatigde voor de samenstelling van de technische documenten: Gabriele Denk**

De conformiteitverklaring heeft betrekking op de toestand waarop de machine in de markt word gebracht: naderhand door de eindgebruiker extra aangebrachte onderdelen en/of uitgevoerde extra ingrepen aan de machine worden buiten beschouwing gelaten.

Kirchdorf, 03.08.2012

Manfred Weißenhomer, Geschäftsführer

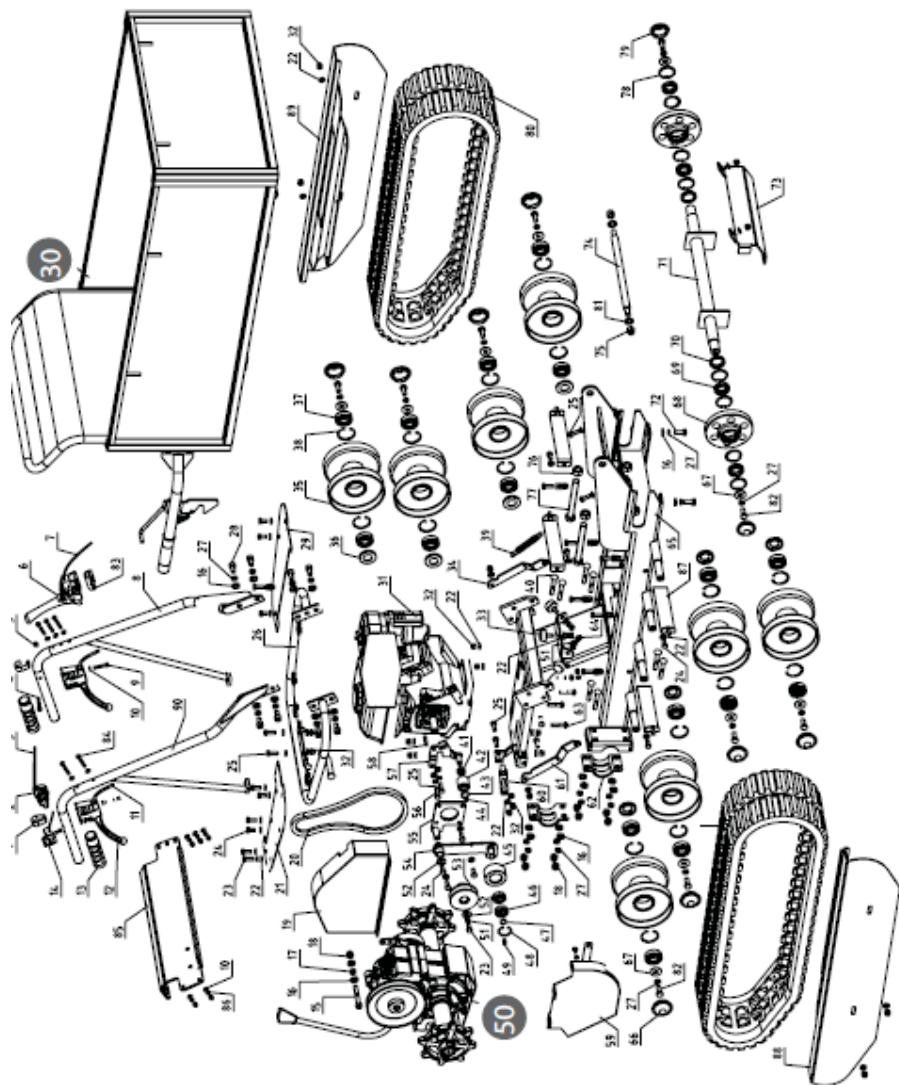
Ort/Datum

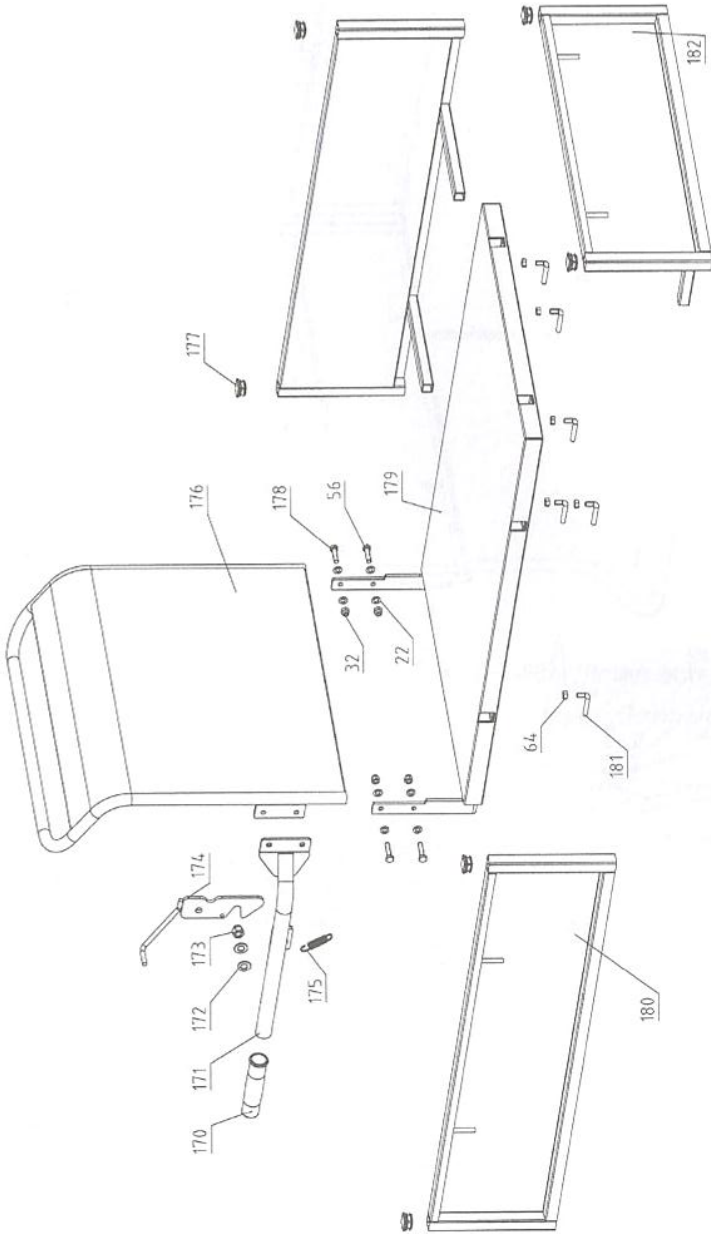
Inverkehrbringer, Bevollmächtigter

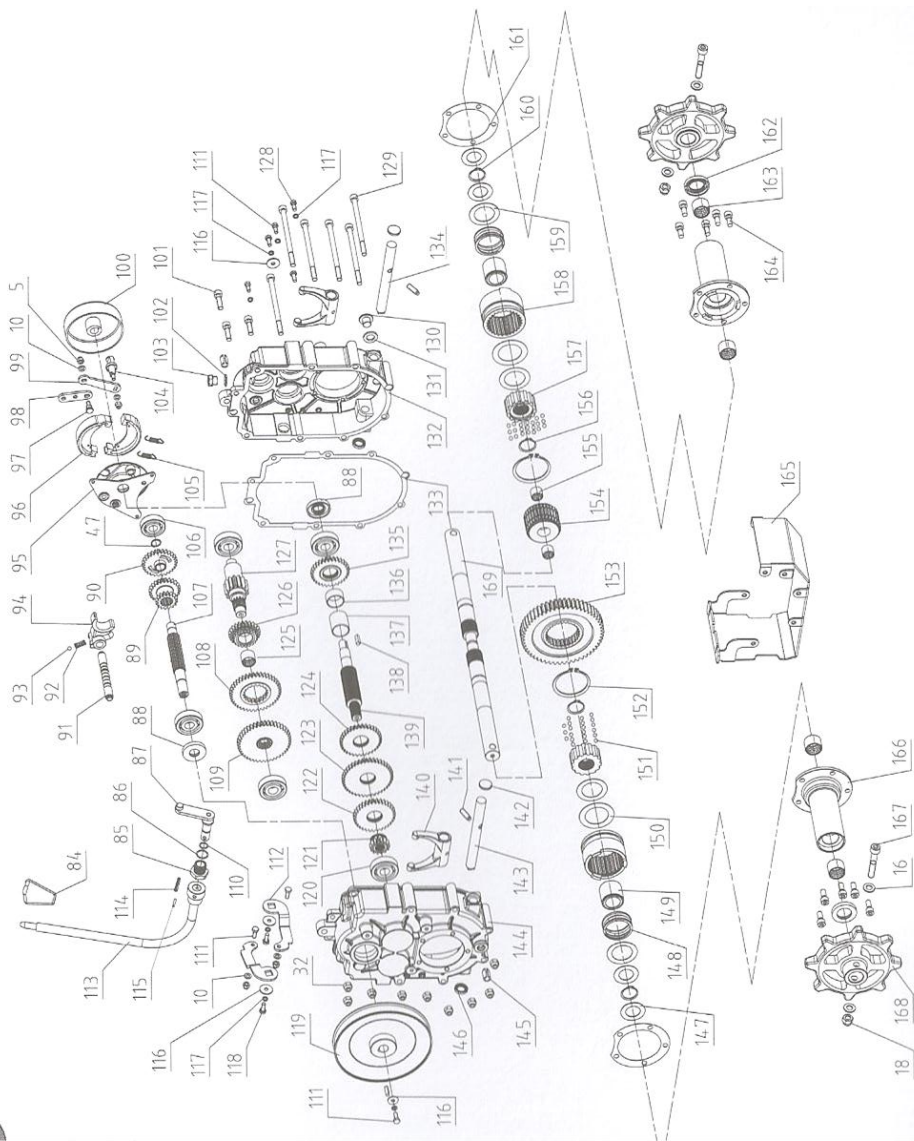


Unterschrift

17. Bouwdelen van de machine







Matom B.V.
Energieweg 1
6651KT Druten
Tel: 0487-511227
Fax: 0487-511463
E-Mail info@matom.nl
www.matom.nl

L.V.G. Hartham GmbH
Robert-Bosch-Ring 3
D-84375 Kirchdorf am Inn
Germany