



MD-500HPRO/HT

Voor de eerste inbedrijfstelling
moet motorolie en hydraulische
olie aangevuld worden



Art.No. **MD500HPROHT**

07/2019

D

Originele gebruiksaanwijzing

Mini rupsdumper MD-500HPRO/HT met high tip functie

Model: MD-500HPRO/HT

Serienummer: _____

Zowel het modelnummer als het serienummer zijn te vinden op het typeplaatje op de machine. U moet beide nummers veilig bewaren, zodat u ze in de toekomst kunt blijven gebruiken. In deze handleiding worden de basisfuncties en toepassingen van de machine uitgelegd.

Lees de gebruiksaanwijzing voor de inbedrijfstelling. Neem de veiligheids- en waarschuwingsinstructies in acht!

www.lumag-maschinen.de

- 1. Algemeen**
 - 1.1 Informatie over de gebruiksaanwijzing
 - 1.2 Beperkingen
 - 1.3 Auteursrecht
- 2. Beoogd gebruik**
- 3. Veiligheid**
 - 3.1 Waarschuwingen
 - 3.2 Algemene veiligheidsinstructies
 - 3.3 Werkomgeving
 - 3.4 Persoonlijke veiligheid
 - 3.5 Veilig omgaan met brandstof
 - 3.6 Gebruik en onderhoud van de machine
 - 3.7 Onderhoud
 - 3.8 Speciale veiligheidsinstructies
 - 3.9 Elektrisch systeem
 - 3.10 Restriscio's en beschermende maatregelen
 - 3.11 Gedrag in een noodsituatie
- 4. Gebruikte symbolen**
- 5. Leveringsomvang**
- 6. Functies en bedieningselementen**
- 7. Inbedrijfstelling**
 - 7.1 Motorolie aanvullen
 - 7.2 Hydraulische olie aanvullen
 - 7.3 Brandstof aanvullen
- 8. Gebruik**
 - 8.1 Starten van de motor
 - 8.2 Stationair
 - 8.3 Het stoppen van de motor
 - 8.4 versnellingsbak
 - 8.5 Kantelen en optillen van de kanteluitsparing
 - 8.6 Gebruiksaanwijzing
- 9. Onderhoud**
 - 9.1 Preventieve maatregelen
 - 9.2 De koppeling aanpassen
 - 9.3 Het besturingselement instellen
 - 9.4 Verandering smering / tandwielolie
 - 9.5 Spanning van de rupsbanden
 - 9.6 Vervanging van de rupsbanden
 - 9.7 Onderhoud van de motor
 - 9.8 Hydraulische olie verversen
- 10. Opslag**
- 11. Vervoer**
- 12. Probleemoplossing**
- 13. Technische gegevens**
- 14. Milieu**
- 15. Garantie / Garantie / Klantenservice**
- 16. EG-conformiteitsverklaring**
- 17. Samenstelling van de machine / hydraulisch schema**

1. Algemeen

1.1 Informatie over gebruiksaanwijzingen

Deze gebruiksaanwijzing geeft belangrijke informatie over het omgaan met de **MINI-RUPSDUMER MD-500HPRO/HT**. Een voorwaarde voor veilig werken is het correct naleven van alle gespecificeerde veiligheidsinstructies en -instructies. Bovendien moeten de plaatselijke voorschriften ter voorkoming van ongevallen en de algemene veiligheidsvoorschriften die van toepassing zijn op het toepassingsgebied van de machine, in acht worden genomen.

Voor uw eigen veiligheid en ter bescherming van derden moeten de gebruiksaanwijzing en instructies zorgvuldig worden gelezen voor het begin van de eerste inbedrijfstelling, anders bestaat er GEVAAR voor letsel! Het is belangrijk dat deze gebruiksaanwijzingen te allen tijde op een voor alle gebruikers toegankelijke plaats worden bewaard.

Benoeming van de machine

De naam van de machine vervangt de handelsnaam van het artikel waarop verwijst naar deze gebruiksaanwijzing - zie voorblad.

Provisie

Informatie over technische gegevens, afmetingen en illustraties van de machine en wijzigingen in veiligheidsnormen zijn onderhevig aan verdere ontwikkeling en zijn niet bindend voor de geleverde goederen.

Druk- en formuleringsfouten uitgezonderd.

1.2 Beperkingen

Wij hebben ons best gedaan om u zo volledig mogelijk te informeren over ongevallenpreventie tijdens de werking van de machine, maar aanvaarden geen aansprakelijkheid voor onvolledige informatie over vermelde gevarenpunten en bronnen.

De fabrikant aanvaardt geenaansprakelijkheid voor schade als gevolg van:

- Niet-naleving van de gebruiksaanwijzing
- Verkeerd gebruik van de machine
- Onjuiste montage, inbedrijfstelling, bediening en onderhoud van de machine
- Werking van de machine in geval van defecte veiligheids- en beveiligingsinrichtingen die niet naar behoren zijn gemonteerd of niet
- Het niet naleven van de instructies in de gebruiksaanwijzing met betrekking tot transport, opslag, functie, bediening, onderhoud en onderhoud van de machine
- Ongeautoriseerde structurele veranderingen aan de machine
- Onvoldoende bewaking van machineonderdelen die onderhevig zijn aan slijtage
- Onjuist uitgevoerde reparaties
- Rampen veroorzaakt door vreemde lichamen en overmacht

1.3 Auteursrecht

Alle documenten zijn auteursrechtelijk beschermd. Het doorgeven en dupliceren van documenten, zelfs in uittreksels, evenals kennisgevingen van de inhoud aan derden zijn niet toegestaan.

2. Beoogd gebruik

De mini rupsdumper MD-500PRO/HT is een gemotoriseerde kruiwagen, die met de hand vastgehouden dient te worden en daarbij heeft de kruiwagen een vierversnellingsbak met twee versnellingen. Dankzij de efficiënte reductieversnelling kan de machine elke situatie en onder elke belasting bewegen. De machine is geschikt voor kleine laad- en transporttaken in tuinieren, landschapsarchitectuur en landbouw.

Alleen ladingen met een totaal gewicht tot 500 kg mogen worden verplaatst. De toegestane helling in de rijrichting van 20° en dwars naar de rijrichting van 10° mag niet worden overschreden.

Standaard is de mini dumper voorzien van rupsbanden. Het ontgrendelen, tillen en kantelen gebeurt hydraulisch.

De mini-rupsdumper kan niet gebruikt worden voor personen- of dierenvervoer. Daarnaast is het verboden om deze machine te gebruiken om andere machines, voertuigen en/of apparatuur te vervoeren. Dit geldt ook voor speciale- of noodsituaties.

Elk ander of verder gebruik wordt niet geacht in overeenstemming te zijn met het beoogde doel. De fabrikant is niet aansprakelijk voor eventuele daaruit voortvloeiende schade. Het risico komt uitsluitend voor rekening van de gebruiker.

De naleving van de bedienings- en onderhoudsinstructies en de uitvoering van de onderhoudswerkzaamheden en de naleving van de onderhoudsintervallen maken deel uit van het beoogde gebruik.



Personen die niet bekend zijn met de gebruiksaanwijzing, kinderen, adolescenten en personen onder invloed van alcohol, drugs en medicijnen mogen de machine niet bedienen.

Mogelijk misbruik

Veiligheidsvoorzieningen mogen niet worden gedemonteerd of overbrugd.

Gebruik van niet-uitgebrachte accessoires.

De machine mag niet commercieel worden gebruikt.



**Let op - risico op letsel!
Veiligheids- en beschermingsinrichtingen mogen niet worden overschreven!**

3. Veiligheid

Deze sectie biedt een uitgebreid overzicht van alle belangrijke beveiligingsaspecten, een adequate bescherming van de bediener en voor een veilige en probleemloze werking.

Het niet opvolgen van de instructies en veiligheidsinstructies in deze handleiding kan tot aanzienlijke gevaren leiden.

3.1 Waarschuwingen

Waarschuwingen worden in deze gebruiksaanwijzing gemarkeerd met symbolen, waarbij de veiligheidsinstructies gemarkeerd door de gevarendriehoek voor uw persoonlijke veiligheid zijn, informatie zonder gevarendriehoek heeft betrekking op de enige schade aan eigendommen.

De instructies moeten strikt worden opgevolgd om ongevallen, persoonlijk letsel en materiële schade te voorkomen.

GEVAAR

Als deze instructie niet wordt opgevolgd, bestaat er het grootste levensGEVAAR of het risico op levensbedreigende verwondingen.

⚠️ WARNUNG

Het niet naleven van deze instructie brengt levens of ernstig letsel in GEVAAR.

RISICO!

Als deze instructie niet wordt opgevolgd, is er een licht tot matig risico op letsel.

AANDACHT!

Als u deze instructie niet in deed, loopt u het risico de motor of andere materiële activa te beschadigen.

Daarnaast bevat de handleiding andere belangrijketekstuele passages, die worden vervangen door het woord

LET OP zijn gemarkeerd.

3.2 Algemene veiligheidsinstructies

⚠️ WARNUNG

Maak uzelf vertrouwd met de machine. Bekend zijn met de machine is een voorwaarde voor veilig werken met dit apparaat. Onjuiste bediening of bediening door ongetraind personeel kan een gevaar vormen.

Lees de gebruiksaanwijzing van deze machine zorgvuldig door en let op de etiketten op de machine. Maak uzelf vertrouwd met de toepassing en de beperkingen, evenals de specifieke, potentiële gevaren die ermee gepaard gaan.

Maak uzelf ook vertrouwd met de bedieningselementen en het juiste gebruik ervan. Meer informatie over het stoppen van de machine en het snel uitschakelen volgt nog in de verdere gebruiksaanwijzing. Onervaren gebruikers moeten worden geïnstrueerd door personeel dat bekend is met de machine. Alleen dan mogen ze de machine bedienen.

Naast de arbeidsveiligheidsinstructies in deze gebruiksaanwijzing moeten de veiligheidsvoorschriften, ongevallenpreventie- en milieubeschermingsvoorschriften die van toepassing zijn op het toepassingsgebied van de machine en de verkeersvoorschriften in acht worden genomen.

Verantwoordelijkheid van de exploitant

De exploitant moet de gebruiksaanwijzing ter beschikking van de exploitant stellen en ervoor zorgen dat de exploitant deze heeft gelezen en begrepen. De gebruiksaanwijzing moet worden overhandigd. Bovendien moet het personeel regelmatig worden opgeleid en op de hoogte worden gebracht van de gevaren van het hanteren van de machine. Bovendien is de operator verantwoordelijk om ervoor te zorgen dat de machine altijd in technisch perfecte staat verkeert.

Verantwoordelijkheid van de exploitant

Alleen getrainde personen mogen de machine starten, bedienen en uitschakelen. De bediener moet zijn opgeleid in de juiste werking van de machine en vertrouwd zijn met de nodige veiligheidsvoorzieningen. Onvoldoende geïnformeerde gebruikers kunnen zichzelf en anderen in gevaar brengen door oneigenlijk gebruik.

Nieuwe gebruikers moeten door de verkoper worden geïnstrueerd om vertrouwd te raken met de kenmerken van de machine die door de machine wordt bediend, het beoogde gebruik en de nodige veiligheidsvoorzieningen.

⚠️ WARNUNG

Personen die niet bekend zijn met de gebruiksaanwijzing, kinderen, adolescenten jonger dan 18 jaar en personen onder invloed van alcohol, drugs en medicijnen mogen de machine niet bedienen. Jongeren vanaf 16 jaar mogen de machine gebruiken als onderdeel van een training en onder begeleiding van een getraind persoon.

3.3 Werk en gevaarlijke omgeving

GEVAAR

Verbrandingsmotoren vormen een bijzonder gevaar tijdens het gebruik en het tanken. Lees en neem altijd de waarschuwingen en tegelijkertijd de aanvullende veiligheidsinstructies verderop in deze handleiding in acht. Als u dit niet doet, kan dit leiden tot ernstige of zelfs fatale verwondingen.

⚠️ WARNUNG

GEVAAR voor letsel door bewegende machineonderdelen of bewegende motorapparatuur. De exploitant is aansprakelijk voor alle schade aan derden en hun eigendommen. Voordat de machine in bedrijf wordt genomen en gestart, moet het nauwe bereik worden gecontroleerd!

1. Start de motor niet in afgesloten ruimtes of garages. De uitlaatgassen van de motor bevatten giftige koolmonoxide. Een verblijf in een koolmonoxideomgeving kan leiden tot bewustzijnsverlies en de dood. Laat de motor nietdraaien zonder voldoende ventilatie en in geen geval binnenshuis.
2. Gebruik de machine alleen in goede zicht- en lichtomstandigheden.
3. Pas de werksnelheid aan de betreffende omstandigheden aan.
4. Bij het achteruitrijden moet er speciale zorg worden uitgetrokken om uit te glijden of te vallen vermijden.

3.4 persoonlijke veiligheid

Om GEVAAR voor de bediener tot een minimum te beperken, moet bij het hanteren van de machine het dragen van geschikte persoonlijke beschermingsmiddelen (PBM) is strikt noodzakelijk.

Neem de volgende beschermende maatregelen in acht:

1. Kleed je goed. Draag een lange broek, antislip schoenen of laarzen en handschoenen. Draag geen brede kleding, korte broeken en sieraden. Bescherm lang haar door het op schouderhoogte aan elkaar te binden. Houd uw haar, kleding en handschoenen uit de buurt van bewegende delen. Losse kleding, sieraden of lang haar kunnen verstrikt raken in bewegende delen.
2. Draag altijd persoonlijke beschermingsmiddelen (PBM).
 - Nauwsluitende **werkkleding** die beweging niet belemmert. Het dient voornamelijk ter bescherming tegen detectie door bewegende delen.
 - **Geluidsisolatiemiddelen** zoals Gehoorbescherming, capsules, enz. ter bescherming tegen gehoorschade.



aandacht! Lawaai kan schadelijk zijn voor de gezondheid. Bij overschrijding van het toegestane geluidsniveau van 80 dB(A) moet gehoorbescherming worden gedragen.

- **Mondbeschermer** ter bescherming tegen luchtwegaandoeningen, fijnstof of deeltjes achterhouden.
- **Brilmet zijbescherming** om de ogen te beschermen tegen stof of splinters.
- **Werkhandschoenen** van massief leer ter bescherming tegen scherpe randen, splinters of overmatige trillingen.

- **Veiligheidsschoenen of laarzen met stalen doppen** ter bescherming tegen ongelijke, scherpe oppervlakken of vallende voorwerpen. Het veiligheidsschoeisel zorgt ook voor een veilige standaard.
 - **Veiligheidshelm om** het hoofd te beschermen tegen vallende delen en oscillerende belastingen. Het kan ook beschermen tegen verwondingen in krappe situaties.
3. Controleer uw machine voordat u in bedrijf gaat. Zorg ervoor dat alle beveiligingsinrichtingen correct zijn geïnstalleerd en werken. Zorg ervoor dat alle moeren, schroeven, enz. zijn strak gekleed.
 4. Gebruik de machine nooit als deze gerepareerd moet worden of in slechte staat verkeert. Vervang beschadigde, ontbrekende of gerepareerde onderdelen voordat u de machine in gebruik neemt. Controleer of er geen brandstof lekt en houd de machine in een veilige positie.
 5. Verwijder of verwissel de beschermkappen nooit. Controleer daarom regelmatig hun goede werking.
 6. Gebruik het apparaat niet als het niet kan worden in- of uitgeschakeld door de motorschakelaar. Alle apparaten op benzine die niet door de motorschakelaar kunnen worden bediend, zijn gevaarlijk en moeten worden vervangen. Defecte schakelaars moeten worden vervangen in een klantenservicewerkplaats.
 7. Maak er een gewoonte van dat eventuele verstelgereedschappen en moersleutels uit het machinegebied worden verwijderd voordat de machine in gebruik wordt genomen. Gereedschap of sleutels in de buurt van een bewegend machineonderdeel kunnen tot verwondingen leiden.
 8. Wees attent. Let op wat je doet en gebruik je gezond verstand als je de machine gebruikt.
 9. Overschat jezelf niet. Gebruik de machine niet op blote voeten, in sandalen of dergelijk licht schoeisel. Draag veiligheidsschoenen die uw voeten beschermen en ze ondersteunen op gladde oppervlakken. Let op een stevige stand en houd altijd je evenwicht. Dit zorgt voor een betere controle over de machine in onverwachte situaties.
 10. Vermijd onbedoeld starten. Zorg ervoor dat de motor is uitgeschakeld voordat u de machine vervoert of onderhoud of onderhoud uitvoert. Uitvoeren van onderhoudswerkzaamheden. Transport- of onderhoudswerkzaamheden aan een lopende machine kunnen tot ongelukken leiden.

3.5 Veilig omgaan met brandstof

GEVAAR

Verbrandingsmotoren vormen een bijzonder gevaar tijdens het gebruik en het tanken. Lees en neem altijd de waarschuwingen en tegelijkertijd de aanvullende veiligheidsinstructies verderop in deze handleiding in acht. Als u dit niet doet, kan dit leiden tot ernstige of zelfs fatale verwondingen.

1. Gebruik bij het vullen of legen van de brandstoftank een goedgekeurde brandstoftank. Doe dit op een schone buitenplaats. Rook niet en zorg ervoor dat tijdens het gebruik van de machine de omgeving vrij is van vonken, open vuur of andere ontstekingsbronnen. **Vul nooit brandstoftanks binnenshuis!**
2. Houd geaarde, geleidende items, zoals .B. Gereedschap, weg van open

onder live onderdelen en verbindingen om vonken of vonken rollover te creëren vermijden. Deze gebeurtenissen kunnen rook of dampen aanwakkeren.

3. Schakel de motor altijd uit en laat deze afkoelen voordat u de brandstoftank vult. Verwijder nooit de tankdop of vul de brandstof nooit bij wanneer de motor heet of draaiend is. Gebruik de machine nooit met bekende lekken in het brandstofsysteem.
4. Draai de brandstofdop langzaam los om eventuele druk in de tank te verlichten.
5. Vul de brandstoftank nooit te vol. Vul de tank niet meer dan 1 1/2 cm onder de bodem van de vulhals om voldoende uitzettingsruimte te creëren, omdat de warmte van de motor de brandstof kan uitbreiden.
6. Open veilig alle brandstoftank- en containerdeksels en veeg gelekte brandstof weg. Gebruik het apparaat nooit zonder dat de brandstofdop goed vastzit.
7. Vermijd het genereren van ontstekingsbronnen in geval van gemorste brandstof. Als de brandstof wordt gemorst, probeer dan niet de motor te starten. Verwijder de machine buitenhet getroffen gebied en vermijd ontstekingsbronnen totdat de brandstofdampen zijn verdampt.
8. Bewaar brandstof in speciaal ontworpen en goedgekeurde containers. Bewaar brandstof in een koele, goed geventileerde ruimte, op een veilige afstand van vonken, open vuur of andere ontstekingsbronnen.
9. Bewaar brandstof of een apparaat op brandstof nooitbinnenshuis waar brandstofdampen vonken, open vuur of andere ontstekingsbronnen kunnen raken (zoals.B waterkoker, oven, wasdroger en dergelijke). Laat de motor afkoelen alsdeze in een afgesloten ruimte staatgeparkeerd.

3.6 Gebruik en onderhoud van de machine

1. Plaats de machine zo dat hij niet kanbewegen tijdens onderhoud, reiniging, afstelling, montage van accessoires of reserveonderdelen en tijdens opslag.
2. Overbelast de machine niet. Gebruik slechts één geschikt apparaat voor uw werk. Met een geschikte machine kunt u beter en veiliger werken in het opgegeven prestatiebereik.
3. De motor mag niet met te hoge snelheid wordengebruikt. Wijzig de standaardinstelling van de motor niet. De rijregelaar regelt de maximaal toelaatbare bedrijfsnelheid van de motor.
4. Laat de motor niet op hoge snelheid draaien als u niet werkt.
5. Houd handen ofvoeten uit de buurt van draaiende delen.
6. Vermijd contact met hete brandstof, olie, uitlaatgassen en hete oppervlakken. Raak de motor of uitlaat niet aan! Deze onderdelen worden extreem heet tijdens het gebruik. Ze blijven kort warm, zelfs nadat de motor is uitgeschakeld. Laat de motor afkoelen voordat u onderhoud of aanpassingen doet.
7. Als de machine een ongewoon geluid of trillingen begint te maken, schakelt u de motor onmiddellijk uit, trekt u de bougie erafen zoekt u naar de oorzaak. Ongewone geluiden of trillingen zijn meestal waarschuwingssignalen van problemen.
8. Gebruik alleen door de fabrikant goedgekeurde onderdelen. Deze machine voldoet aan de geldende veiligheidsvoorschriften. Reparatiesmogen alleen worden uitgevoerd door een erkende

Servicecentra of ons serviceteam worden uitgevoerd met originele reserveonderdelen worden gebruikt; anders kunnen er ongelukken gebeuren voor de gebruiker.

9. Onderhoud de machine. Zorg ervoor dat alle bewegende en vaste onderdelen in de juiste positie staan, dat er geen onderdelen kapot zijn of dat er andere defecten zijn die de soepele werking van de machine kunnen beïnvloeden. Als er storingen optreden, laat de machinedan voorinspectie repareren. Veel ongelukken worden veroorzaakt door slecht onderhoud.
10. Houd de motor en uitlaat vrij van gras, gebladerte, overmatig vet of koolstofcoating om het risico op brandgevaar te verminderen.
11. Giet nooit water of andere vloeistoffen op het apparaat. Houd de handgrepen droog, schoon en vuilvrij. Reinig de machine na elk gebruik.
12. Volg de juiste verwijderingswetten en -voorschriften voor gas, olie, enz. om het milieu te beschermen.
13. Bewaar het apparaat op de juiste manier wanneer het niet in gebruik is. Kies een veilige locatie zodat de machine niet door onbevoegden in beweging kan worden gezet. Plaats het apparaat niet buiten of in een vochtige omgeving. Beveilig de machinedoor weg te rollen.

3.7 Onderhoud

⚠️ WARNUNG

Ondeskundig onderhoud of het niet of niet verhelpen van een defect, technisch defect of probleem kan een bron van gevaar worden tijdens het gebruik. Gebruik alleen regelmatig en goed onderhouden machines. Dit is de enige manier waarop u ervan uit kunt gaan dat u uw apparaat veilig, economisch en probleemloos zult bedienen. En dat voor een lange tijd.

1. Voordat u schoonmaak-, reparatie- of inspectiewerkzaamheden verricht, moet u ervoor zorgen dat de De motor is uitgeschakeld en alle bewegende delen zijn instilte.
2. Voordat u aan het apparaat werkt, moet u de bougie loskoppelen om een voorkomen dat de motor per ongeluk wordt gestart.
3. Laat uw machine alleen achter door gekwalificeerd personeel en alleen met originele reserveonderdelen repareren. Dit garandeert de veiligheidsgarantie van de machine.

3.8 Speciale veiligheidsinstructies

⚠️ WARNUNG

Gevareninstructies, waarschuwingen en voorzorgsmaatregelen moeten strikt in acht worden genomen om het risico op persoonlijk letsel, materiële schade en onjuist servicewerk tot een minimum te beperken.

1. Controleer de werkplek zorgvuldig en houd deze schoon en schoonvan vuil om struikelen te voorkomen. Werk op vlakke grond.
2. Blijf nooit in gebieden waar je lichaam verandert in geval van beweging

tijdens montage, installatie en inbedrijfstelling, onderhoud, reparatie of installatie zou het in gevaar brengen.

3. Zorg ervoor dat toeschouwers, kinderen en dieren een afstand hebben van ten minstes 22 Meter. Schakel bij nadering de machine onmiddellijk uit.
4. Klim niet op het kantelende tredgebied en vervoer geen mensen.
5. Plaats de machine nooit, vooral niet als hij geladen is, op een onstabiele vloer die plaats kan maken.
6. Laat de koppeling altijd los voordat u de motor start.
7. Start de motor voorzichtig volgens de instructies en houd voldoende veiligheidsafstand tot bewegende machineonderdelen.
8. Verlaat nooit de bedrijfsstand terwijl de motor draait.
9. Voer het apparaat tijdens het gebruik altijd met beide handen uit. Houd het stuur stevig vast. Houd er rekening mee dat de machine onverwacht omhoog of vooruit kan springen als deze begraven obstakels zoals grote stenen tegenkomt.
10. Run de machine in looptempo! Ren nooit met de machine.
11. Overbelast de machine niet. Voer ze met een veilige snelheid en pasvorm uit deze naar de terreingradiënt, de wegomstandigheden en de te vervoeren lading.
12. Zorg ervoor dat er geen obstakels achter je zijn bij het achteruitrijden.
13. Wees altijd zeer voorzichtig bij het gebruik van grindwegen, grindwegen of onverharde wegen kruisen of rijden. Blijf alert op verborgen gevaren of verkeer.
14. Rijd op zachte grond in de e-rust vooruit/achteruit. Niet snel versnellen, scherp draaien of stoppen.
15. Besteed zoveel mogelijk aandacht aan het werken op bevroren grond, De machine kan hier uitglijden.
16. Vermijd indien mogelijk rijden op grindrivieren, grindterrein, gewapend beton, steenachtige velden, boomstammen en dergelijke, omdat deze bewerkingen kunnen leiden tot grote schade of een kortere levensduur van de rupskettingen.
17. Gebruik de machine niet in een besloten ruimte waar het risico bestaat dat de bediener van de machine tussen de machine en andere voorwerpen kan worden geperst.
18. Gebruik de machine niet op hellingen met een hoek van meer dan 15°.
19. Wanneer u op een helling rijdt, vooruit of achteruit, zorg er dan altijd voor dat het gewicht gelijkmatig verdeeld is. Beweeg altijd in de richting parallel aan de helling (omhoog of omlaag). Om gevaren te voorkomen, veranderde ganzen op de helling niet.
20. Bij het kantelen van de belasting van de kantelput verandert het zwaartepunt van de belasting voortdurend en zijn de grondomstandigheden cruciaal voor de stabiliteit van de machine. Er zijn speciale risico's voor rupsdumpers die op zachte grond werken en waarvan de lading zoals .B klei aan de romp van de wagen kleeft.

3.9 Elektrisch systeem

Dragers van een pacemaker kunnen de levende delen van de Raak het ontstekingsstelsel niet aan.

3.10 Restrisico's en beschermende maatregelen

Resterende mechanische gevaren

drukken

Onzorgvuldig rijden van de machine kan leiden tot ernstige verwondingen.

→ Speciale zorg moet worden genomen op oneffen terrein of op hellingen. Let op een veilige standaard.

Verwaarlozing van ergonomische principes

Onachtzaam gebruik van persoonlijke beschermingsmiddelen (PBM)

Onzorgvuldig gebruik of weglaten van persoonlijke beschermingsmiddelen kan leiden tot ernstig letsel.

→ Draag voorgeschreven beschermingsmiddelen.

Menselijk gedrag, wangedrag

→ Wees altijd volledig geconcentreerd in al het werk.

Restgevaar - Kan nooit worden uitgesloten.

Resterende elektrische gevaren

Elektrisch contact

Bij het aanraken van de bougieplug kan dit leiden tot een Blow kom.

→ Raak de kaarsplug of bougie nooit aan wanneer de motor draait.

Resterende thermische gevaren

Brandwonden, bevrozing

Het aanraken van de uitlaat/behuizing kan brandwonden veroorzaken.
laat → motor afkoelen.

Blootstelling aan lawaai

Gehoorschade

Langdurig, onbeschermd werken met de machine kan leiden tot gehoorschade.

→ Draag altijd gehoorbescherming.

GEVAAR door materialen en andere stoffen

Contact, inademing

De uitlaatgassen van de machine kunnen leiden tot schade aan de gezondheid.

→ motorapparaat alleen buiten en neem regelmatig pauzes.

Brand, Explosie

Brandstof is ontvlambaar.

→ Tijdens het werk en het bijtanken van de machine is roken en open vuur verboden.

Trillingsgevaar

Gehele lichaamstrilling

Langdurig werken met de machine kan leiden tot lichamelijke beperkingen als gevolg van trillingen.

→ Neem regelmatig pauzes.

Andere gevaren

Uitglippen, struikelen of vallen van mensen

Op onstabiele oppervlakken kunt u worden beschadigd door struikelen.

→ Let op obstakels in het werkgebied. Let altijd op een veilige standaard en veiligheidsschoenendragen.

3.11 Gedrag in een noodsituatie

In geval van een mogelijk ongeval, start u de nodige eerste hulpmaatregelen en vraagt u zo snel mogelijk gekwalificeerde medische hulp.

Wanneer u hulp vraagt, geeft u de volgende informatie:

- *waar het gebeurde*
- *wat er gebeurd is*
- *hoeveel gewonden*
- *wat voor soort letsel*
- *wachten op query's*

4. Symbolen

Aan de machine zijn symbolen bevestigd die belangrijke informatie over het product en de Presenteer gebruiksaanwijzingen.



aandacht!

Dit gaat over je veiligheid. Het pictogram geeft een GEVAAR, waarschuwing of waarschuwing.



Lees en neem de gebruiksaanwijzing en veiligheidsinstructies grondig in acht voordat u ze in gebruik neemt.



Schakel voor het reinigen, onderhoud en reparatie de APK uitof verwijder bougiepluggen.

GEVAAR

Gezondheids- en explosieGEVAAR door verbrandingsmotor



Het uitlaatgas van de motor bevat giftige koolmonoxide. Een verblijf in een koolmonoxideomgeving kan leiden tot bewustzijnsverlies en de dood. Laat de motor niet in een afgesloten ruimte draaien.



Voor ingebruikname moeten de bedieningsleidingen veiligheidsinstructies lees en observeer grondig.



Houd de motor uit de buurt van hitte, vonken en vlammen. Rook niet in de buurt van de machine!



Benzine is zeer brandbaar en explosief. Voordat u gaat tanken, Zet de motor uit en laat afkoelen.



Interieur: Unmissed fuel ROZ95end.



Lees en neem de gebruiksaanwijzing en veiligheidsinstructies grondig in acht voordat u ze in gebruik neemt. Anders neemt het risico op letsel voor exploitanten en andere personen toe.



Draag altijd gehoor- en oogbescherming bij het gebruik van de machine. Draag een veiligheidshelm die past bij de werkomgeving.



Draag beschermende handschoenen.



Draag veiligheidsschoenen.

SYMBOLLEN

GEVAAR OM OM TE VALLEN!

Als de maximaal toegestane hellende positie wordt overschreden, bestaat het risico van kantelen. helling van 10% in geen geval overschreden.



Kantel containers nooit op zachte grond of in een hellende positie.

**Waarschuwing!! door vliegende voorwerpen.**

Personen die haast hebben, maar ook huisdieren en landbouwhuisdieren mogen nooit voor en naast de verhuismachine staan. Houd een voldoende veiligheidsafstand van ten minste 22 meter terwijl de motor draait.



Hou omstanders uit de buurt.

**Waarschuwing voor hete oppervlakken!**

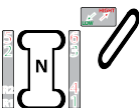
Aanraking kan brandwonden veroorzaken. Onderhoud, onderhoud en Voer reinigingswerkzaamheden alleen uit als de motor is afgekoeld.



waarschuwing! Houd handen en voeten uit de buurt van draaiende onderdelen. Raak machineonderdelen alleen aan als ze volledig tot stilstand zijn gekomen. Open of verwijder nooit afschermingen terwijl de motor draait. GEVAAR door draaiende onderdelen zoals ketting of aandrijfriem.



Beveiligings- en veiligheidsvoorzieningen mogen niet worden verwijderd of gewijzigd.



Vooruit/achteruit schakelen met twee schakeltrappen voor LOW (langzaam) + HIGHT (snel), N = neutrale positie



Geluidsvermogensniveau LWA

**Typeplaatje**

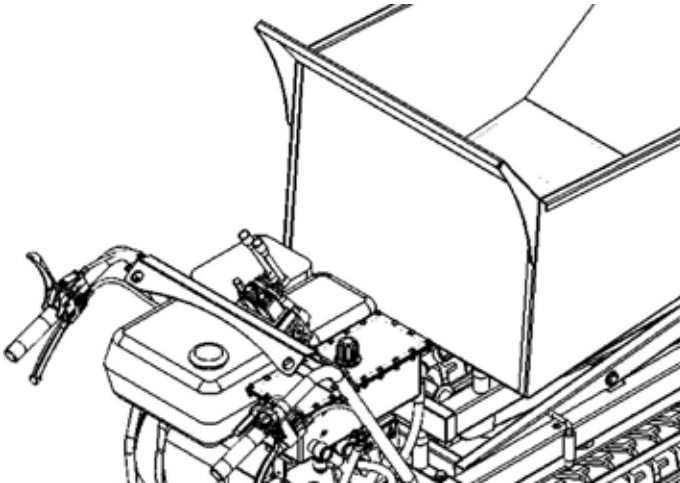
Voorzien van modelnaam, bouwjaar en serienummer. Voor reserveonderdelenbestellingen of service-informatie, geef deze gegevens altijd door.



Oude motortoestellen zijn recyclebare materialen, dus ze horen niet thuis in het huisvuil!
Geen dank op een milieuvriendelijke manier over het gebouw te beschikken.

5. omvang van de levering

De all-terrain MINI CRAWLER DUMPER met kanteluitsparing (methigh-tip functie) en benzinemotor wordt volledig geassembleerd op een stalen pallet geleverd.



1 Voorgemonteerde uitrustingsseenheid met geleidestang, kanteluitsparing en benzinemotor

Controleer na het uitpakken de inhoud van de doos of transportdoos op

- volledigheid
- mogelijke transportschade

Informeer de dealer of fabrikant onmiddellijk over eventuele klachten. Latere klachten worden niet geaccepteerd.

FUNCTIES EN CONTROLES

6. FUNCTIES EN BEDIENINGSELEMENTEN

(14) Hendel,

(6) Hefboom,

(4)

(5) Stuurhendel

(1) Gaspedaal

(2) Motorschakelaar

(3) Stuurhendel

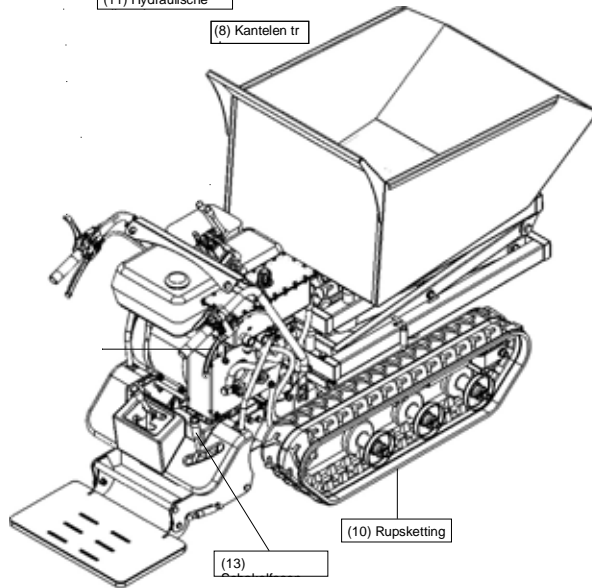
(7)

Versnellingspook

(15) Lopend

(11) Hydraulische

(8) Kantelen tr

**Motorschakelaars (2)**

De motorschakelaar schakelt het ontstekingsysteem in en uit.

Om de motor te laten draaien, moet de motorschakelaar op ON worden gezet. Als de motorschakelaar is uitgeschakeld, wordt de motor uitgeschakeld.

Koppelingshendels (4)

De ontkoppeling wordt uitgevoerd door op de koppelingshendel te drukken. De hendel wordt gebruikt voor het koppelen uitgebracht.

Gaspedaal (1)

De gashendel regelt het motortoerental. Door de gashendel dienovereenkomstig in te drukken, loopt de motor sneller (H) of langer (L).

Linker stuurhendel (5)

Deze hendel wordt gebruikt om naar links te bewegen.

Rechter stuurhendel (3)

Deze hendel wordt gebruikt om naar rechts te bewegen.

Schakelhendels (7)

Deze hendel regelt de voorwaartse en achterwaartse bewegingen van de machine.

Schakelfasen (13)

Bovendien heeft de schakelaandrijving twee schakeltrappen "LOW" voor langzaam en "HIGH" voor snel.

Hendel, kantelfunctie (14)

De behuizing wordt gekanteld via de hydraulische pomp en de hydraulische cilinder. Met de hendel kunt u de kanteluitsparing omhoog en omlaag brengen. Na voltooiing van het kantelproces en voordat u doorgaat, moet de trog opnieuw worden neergelaten.

Hydraulische olietank (12)

Deze tank is voor de hydraulische olie. Dit is nodig voor het kantelen en optillen van de trog.

Hendel, heffunctie (6)

Het hijsen van de trog gebeurt via de hydraulische pomp en de hydraulische cilinder. Met de hendel kunt u de kanteluitsparing omhoog en omlaag brengen. Na voltooiing van het kantelproces en vóór de

Blijf rijden, de trog moet weer omlaag.

Loopplank (15)

Het loopbord kan in- en uitgeklapt worden.

7. Inbedrijfstelling

aandacht!

U mag de in dit hoofdstuk beschreven werkzaamheden niet uitvoeren totdat u hoofdstuk 3, "BEVEILIGING" hebt gelezen en begrepen. Het gaat om uw persoonlijke veiligheid!

Houd er rekening mee dat de levensduur en de veiligheid van de motor is sterk afhankelijk van de inlooptijd. Laat een koude motor altijd een paar minuten opwarmen en vraag niet meteen vol vermogen. Denk altijd aan goede luchtfilterverzorging en reinig brandstof.

Tijdens de eerste 20 bedrijfsuren benadrukt de motor niet tot de limiet van zijn prestaties.

AANDACHT

7.1 Motorolie aanvullen

Om transportredenen is de motor zonder motorolievulling uit de

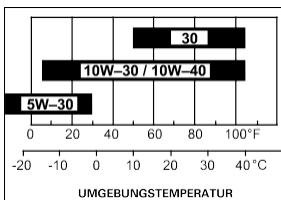


AANDACHT

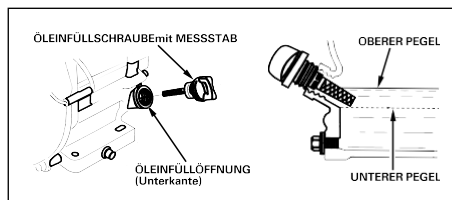
fabriek!

Motorolie moet voor de eerste instart worden bijgevoerd! Een defecte olievulling kan leiden tot onherstelbare schade aan de motor. In dit geval distantiëren verkopers en fabrikanten zich van garantieservices.

- Plaats de machine zo dat de motor horizontaal staat.
- Gebruik in de handel verkrijg beschikbare motorolie met de specificatie 10W-30 of 10W-40.



Motorolie / Specificatie



Motorolievulschroef

Motorolie: Vulhoeveelheid ca. 0,95 liter. Niet overvullen!

AANDACH

Wanneer olie SAE 30 onder 10°C wordt gebruikt, is er een zwaardere start en mogelijke schade aan de motorboring als gevolg van onvoldoende smering.

Controleer het oliepeil van de motor

1. Schroef de vulschroef van de motorolie los.
2. Veeg en introduceer de oliepeilstok opnieuw met een schone doek, Schroeven.
3. Trek de oliepeilstok er weer uit en lees indien nodig het oliepeil af. Motorolie tot het niveauteken Vul "UPPER LEVEL" bij. Wanneer de motor draait, moet de motorolievulschroef altijd stevig in de vulhals zitten!
4. Veeg olieresten / vuil weg.

7.2 Hydraulische olie aanvullen

De machine wordt geleverd zonder hydraulische olie.

Voor de eersteinspectie is het belangrijk om HYDRAULISCHE OLIE in de hydraulische tank te gieten!



De hydraulische olie werd afgevoerd voor de scheepvaart. Als u dit niet doet, kan dit leiden tot schade aan het hydraulische systeem. In dit geval distantiëren verkopers en fabrikanten zich van garantieservices.

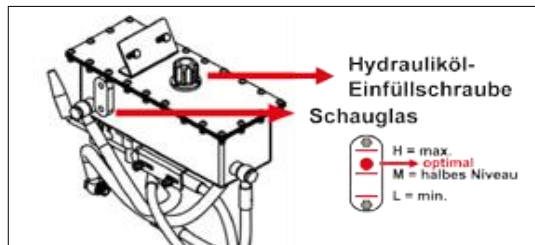
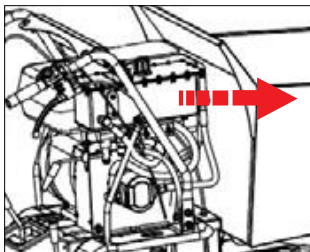
Hydraulische oli capaciteit: max. 2,5 - 3,0 liter. Niet overvullen!

Aanbevolen hydraulische olie

In de handel verkrijgbare hydraulische oliën zoals e.B voor de machine. SHELL Tellus 10-46, Esso Nuto H46, DEA HD B46 geschikt. Als alternatief is elke andere gelijkwaardige hydraulische olie van viscositeitsklasse HLP 46 geschikt. Deze olie is verkrijgbaar bij de dealer van landbouwmachines.

Het hydraulische systeem is een gesloten systeem en bestaat uit olietank, oliepompen regelkleppen. Een te laag oliepeil kan de pomp beschadigen.

1. Gebruik in de handel verkrijgbare beschikbare hydraulische olie met viscositeitsklasse HLP 46.
2. Verwijder de hydraulische olievulschroef op de hydraulische tank.
3. Vul ca. 3,0 liter hydraulische olie in. Eennabijgelegen kijkglas vergemakkelijkt de controle van het oliepeil, zie onderstaande afbeelding. Dit niveau mag niet worden overschreden, zodat de inhoud ruimte heeft om uit te breiden.



Hydraulische olietank met vulschroef en zichtglas

INBEDRIJFSTELLING

4. Uiterlijk op de helft van het niveau moet hydraulische olie worden bijgevuld om een veilige Om het gebruik van de machine te garanderen.
5. Voor elke instart moet worden gecontroleerd of er voldoende hydraulische olie in de tank zit.
6. De aansluitingen en fittingen moeten regelmatig op dichtheid worden gecontroleerd, indien nodig Volgen.
7. Zorg ervoor dat de machine en het werkgebied rond de machine schoon en vrij van olievlkken zijn. GEVAAR voor **uitglijden en vuren!**



Gebruik de machine nooit als er **GEVAAR** bestaat door hydraulische vloeistof Bestaat uit.

7.3 Brandstof aanvullen

GEVAAR

Gezondheids- en explosieGEVAAR door verbrandingsmotor. Bij het omgaan met Brandstof **RISICO!** is geboden!



Het uitlaatgas van de motor bevat giftige koolmonoxide. Een verblijf in een koolmonoxideomgeving kan leiden tot bewustzijnsverlies en de dood. Laat de motor niet in een afgesloten ruimte draaien.

Lees voor de inbedrijfstelling de gebruiksaanwijzing van de machine en de motorhandleiding.

Houd de motor uit de buurt van hitte, vonken en vlammen. Rook niet in de buurt van de machine!

Benzine is zeer brandbaar en explosief. Voordat u gaat tanken, Zet de motor uit en laat afkoelen.

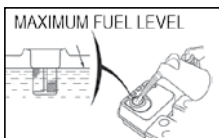
RISICO!

motorstoring! GEVAAR voor motorschade door ongeschikte benzine.



Vul alleen met benzine **ROZ 95** of hoger. In geen geval mag de machine worden bijgetankt met een 2-takt mengsel, diesel of niet-goedgekeurde brandstof.

Voor deze motor is alleen loodvrije normale benzine met een onderzoeksocetaangetal van 95 o hogervereist. Gebruik alleen verse, schone brandstof. Water of onzuiverheden in de benzine beschadigen het brandstofsysteem.



Tankvolume: 6,0 liter

Tanken in een goed geventileerde ruimte met de motor gestopt. Als de motor vlak daarvoor in bedrijf was, laat deze dan eerst afkoelen. Tank de motor nooit bij in een gebouw waar de benzinedampen door vlammen of vonken kunnen worden bereikt.

⚠️ WARNUNG

Benzine is zeer brandbaar en explosief. Dat kan bij het hanteren van brandstof brandwonden of andere ernstige verwondingen oplopen.

Bij het bijvullen van brandstof is het essentieel om op te merken:

- Schakel de motor uit en laat minstens 10 minuten afkoelen voor de brandstofdop wordt geaccepteerd.
- Houd de motor uit de buurt van hitte, vonken en vlammen.
- Vul de brandstof buiten of in een goed geventileerde ruimte.
- Houd benzine uit de buurt van vonken, open vuur, permanente vlammen, warmtebronnen en andere ontstekingsbronnen.
- Vul de onderrand van het brandstofmondstuk niet verder dan de onderrand van het brandstofmondstuk om de benzineruimte uit te breiden.
- Mors geen brandstof, gebruik de juiste vulhulpmiddelen.
- Als er krachtig gelopen, wacht dan tot de dampen zijn verdampd voordat de motor is gestart.

De machine bijtanken

1. Reinig het gebied rond de brandstofdop van vuil en vreemde voorwerpen.
2. Verwijder de brandstofdop.
3. Vul de brandstoftank met benzine (ROZ91 of hoger). Vul de onderrand van het brandstofmondstuk niet verder dan de onderrand van het brandstofmondstuk om de benzineruimte uit te breiden.
4. Schroef de brandstofdop stevig op de brandstofsproeiers.
5. Begraaf Benzine onmiddellijk afdwischen

AANDACH

Vul de tank slechts tot 1 1/2 cm onder de onderrand van de vulhals, zodat de inhoud ruimte heeft om uit te breiden.

Benzine bewaren

- Brandstoffen kunnen slechts in beperkte mate worden opgeslagen, ze verouderen. Boven elkaar lappende brandstoffen of Mengsels van stoffen kunnen leiden tot opstartproblemen. Bewaar slechts zoveel brandstof als u in een maand gebruikt.
- Bewaar brandstoffen alleen in tanks die speciaal voor dit doel zijn goedgekeurd. Houd brandstoftanks droog en veilig.
- Bewaar brandstoftanks uit de weg voor kinderen.

8. Gebruik



Aandacht!

Controleer elke moer en schroef op een absoluut stevige pasvorm voordat u de machine gebruikt. Tijdens het gebruik trilt de machine sterk. Schroeven die niet strak zijn vastgedraaid, kunnen loskomen en verdwalen, wat leidt tot gevaarlijke situaties!

GEVAAR

Start de motor niet binnenshuis. De uitlaatgassen bevatten koolmonoxide, wat zeer giftig is bij inademing!

RISICO!

Wees voorzichtig met hete motoronderdelen!

Wanneer de motor draait en onmiddellijk nadat de machine is uitgeschakeld, bestaat het risico van brander op de uitlaat en andere motoronderdelen. Kinderen moeten uit de buurt van de loopmotor en hete onderdelen worden gehouden.






8.1 Starten van de motor

Een gedetailleerde beschrijving van de werking van de motor en alle bijbehorende voorzorgsmaatregelen en processen zijn te vinden in de motorhandleiding, die afzonderlijk bij de machine is bijgesloten.

Controleer of er voldoende brandstof in de brandstoftank zit.

Een koude motor starten

Wanneer u de machine start, moet deze op een vlakke ondergrond worden geparkeerd.

1. Zet de versnellingspook (7) op neutraal (N) op de transmissie. 
2. Schuif brandstof naar rechts om te openen (indien beschikbaar). 
3. Activeer choke. Als het koud is, schuift u de chokehendel helemaal naar links. 
4. Breng het gaspedaal (1) op het stuur in de middelste stand.
5. Zet de motorschakelaar/contactschakelaar (2) op ON.
6. Trek de starthendel iets aan totdat er weerstand wordt gevoeld. Trek vervolgens het touw voorzichtig en snel uit en laat het langzaam weer teruglopen. Herhaal dit totdat de motor start.
7. Chokehendel tijdens de warming-up van de motor geleidelijk terug naar ON (OPEN) duwen.
8. Selecteer het gewenste versnellings- en versnellingsniveau en trek langzaam aan de koppelingshendel.

Als de versnelling er niet onmiddellijk in springt, laat u de koppelingshendel langzaam los en herhaalt u het proces. Op deze manier begint de machine te bewegen.

AANDACH

De bediener heeft de mogelijkheid om de betrokken tandwielen in twee versnellingente regelen "LOW" voor langzaam en "HIGHT" voor snel. Door de extra afstelling van de snelheid kan de machine optimaal worden aangepast aan verschillende laadomstandigheden en zorgt zo voor een hogere mate van rijstabiliteit.

9. Draai het gaspedaal (1) vast om de snelheid dienovereenkomstig te verhogen.
10. De machine heeft stuurliftel (3+5) op de geleidestang en kan dus eenvoudig worden bestuurd. Om naar rechts of links te rijden, bedient u gewoon de stuurhendel rechts (3) of links (5).

Een warme motor starten

Als de motor nog warm is ten opzichte van de vorige bewerking, is het gebruik van de chokehendel meestal niet nodig. Volg de instructies van bovenaf, maar sla de punten 3 en 7 over die betrekking hebben op de choke.

8.2 Stationair

Zet de gashendel inde stand SLOW "L" (SLOW) om de motor te beschermen wanneer er geen werkzaamheden worden verricht. Door de motor terug te draaien naar stationair draaien verlengt u de levensduur van de motor, bespaart u brandstof en vermindert u het geluidsniveau van de machine.

8.3 Het stoppen van de motor

Om de motor in noodgevallen te stoppen, laat u de koppelingshendel los en draait u de motorschakelaar/ontstekingschakelaar (2) in de UIT-stand.

Volg onder normale omstandigheden deze stappen.

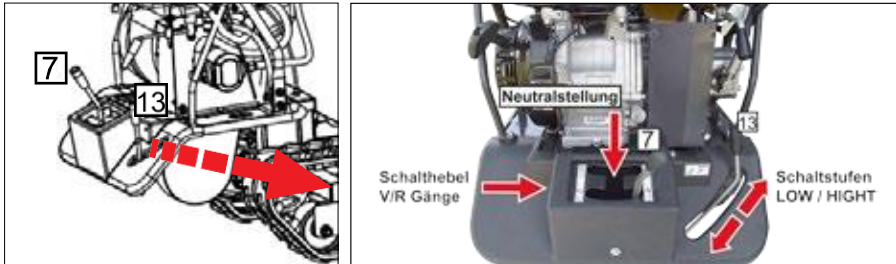
1. Breng het gaspedaal in de SLOW-stand.
2. Laat de motor 1-2 minuten stationair draaien.
3. Zet de motorschakelaar/ontstekingschakelaar op UIT.
4. Zet de brandstofkraan op OFF (als beschikbaar).

AANDACH

Zet de chokehendel niet op CHOKE om de motor te stoppen. GEVAAR voor herontsteking of schade aan de motor!

8.4 versnellingsbak

De machine heeft een vierversnellingsbak met twee versnellingen.



Handgeschakelde transmissie en versnellingspook

8.5 Kantelen en optillen van de kanteluitsparing

De carrosserie wordt gekanteld en verlaagd via de hydraulischepomp en de hydraulische cilinder.



Let op schade aan de hydrauliek, vooral de slangleidingen! Anders kunnen troggen die later tijdens het kantelproces neerstorten ernstige schade aan mensen en materiaal veroorzaken. Daarnaast is een "schone hydrauliek" natuurlijk goed voor het milieu.

Met de **hendel, kantelfunctie (14)** kunt u de kanteluitsparing kantelen en in een neutrale positie brengen.

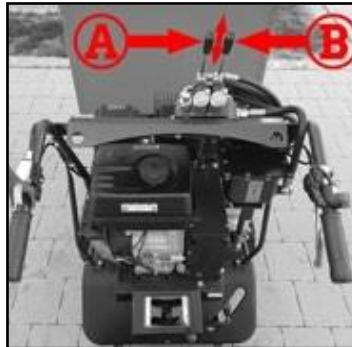
Met de **hendel, heffunctie (6)** kunt u de kanteluitsparing verhogen of verlagen.

kantelen:

1. Druk met uw rechterhand **op de hendel, kantelfunctie (14) (zie afbeelding / B)**. Het hydraulische systeem begint te werken en de kantelput wordt opgetild door de hydraulische cilinder en het materiaal dat zich daar bevindt, wordt gelost.
2. Als de uitsparing zich in de gewenste positie bevindt, laat u de **hendel, de kantelfunctie (14) (zie afbeelding / B)** los en keert de hendel automatisch terug naar de startpositie. Anders wordt de uitsparing naar de maximale positie gekanteld.
3. Om de uitsparing te verlagen, trekt u de **hendel, kantelt u(14) (zie afbeelding / B)** naar achteren met uw rechterhand. Het hydraulische systeem begint weer te werken en de kantelput wordt door de hydraulische cilinder verlaagd.

lift:

1. Duw **de hendel, heffunctie (6) (zie afbeelding / A)** met uw linkerhand naar voren. Het hydraulische systeem begint te werken en de kantelput wordt opgetild door de hydraulische cilinder.
2. Als de uitsparing zich in de gewenste positie bevindt, laat u de **hendel, de heffunctie (6)** los en keert de hendel automatisch terug naar de startpositie. Anders wordt de trog naar de maximale positie gebracht.
3. Om de trog te laten zakken, trekt u de **hendel, heffunctie (6) (zie afbeelding / A)** met uw linkerhand naar achteren. Het hydraulische systeem begint weer te werken en de kantelput wordt door de hydraulische cilinder verlaagd.



⚠ GEVAAR ⚠ LAAT OP



Bij onderhoudswerkzaamheden met een verhoogde trog, op de hefcilinder, moeten de twee veiligheidspennen in de twee voorzorgsgaten in het onderste frame worden gestoken (zie **figuur 1/1-3 & figuur 2/2 cirkels**).

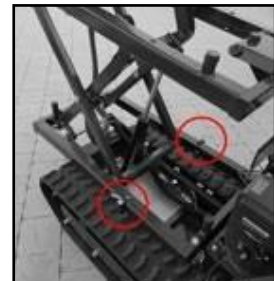
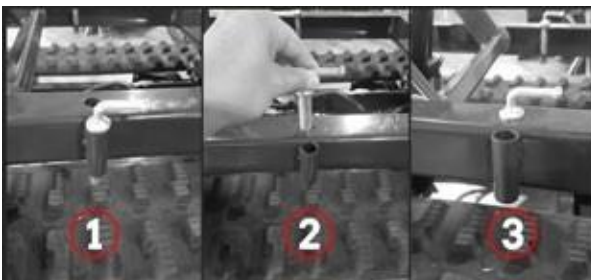
Dit zorgt voor uw veiligheid in een noodgeval.

Giet dan de trog af zodat de geleider aan de spintbozen is bevestigd. Zo Uitsparing beschermd tegen onbedoelde verlaging.

goed voltooiing van het onderhoud, NI trog een stuk deur middel bestelwagen **Hendel hijsfunctie (6)** eennheben zodat beide spinhout kan worden verwijderd.

Sluit de twee spinhout weer aan op de opbergbeugels (**zie afbeelding 1 / 1**)

NI uitsparing kan worden verlaagd deur NI Hendel naar beneden te duwen, heffunctie (6) (zie afbeelding / A),



8.6 Gebruiksaanwijzing

- De stuurgevoeligheid neemt evenredig toe met de snelheid en belastingstoestand van de machine: als de machine wordt gelost, is een lichte druk op de hendel voldoende om een stuurbeweging te creëren. Als de machine wordt geladen, is een iets hogere r-drukvereist.
- De mini dumper heeft een maximale capaciteit van 500 kg. Het wordt echter aanbevolen om de belasting te ontwerpen en aan te passen aan de grond waarop de machine moet worden gebruikt.
- Het wordt daarom aanbevolen om op moeilijke routes in lage versnelling en met speciale RISICO! terijden. In dergelijke situaties moet de machine in een lage versnelling over de hele route worden gereden.
- Vermijd scherpe bochten en frequente koersveranderingen tijdens het rijden, vooral opruw, hard terrein dat veel scherpe, ongelijke plekken heeft en hoge wrijving veroorzaakt.
- Hoewel het apparaat rubberen rupsbanden heeft, moet u voorzichtig zijn bij het werken in ongunstige weersomstandigheden (ijs, zware regen en sneeuw) of op vloeren waar de minidumper onstabiel kan worden.
- Houd er rekening mee dat deze machine een getraceerd voertuig is dat in aanzienlijke neigingen komt bij het rijden over hobbels, gaten en trappen.
- Wanneer de koppelingshendel wordt losgelaten, stopt de machine en remt automatisch.
- Als de machine op een helling wordt gestopt, moet een van de kettingen worden vastgezet met een wig worden.

AANDACHT!

De machine is niet goedgekeurd voor het openbare wegverkeer.

9. Onderhoud

Regelmatig onderhoud verlengt de levensduur van de machine en zorgt voor een probleemloze werking.

Alle personen die reinigings-, onderhouds- en reparatiewerkzaamheden aan de machine uitvoeren, moeten technisch gekwalificeerd en op de juiste wijze zijn opgeleid. U moet alle gevaren en risico's van het apparaat kennen. Verdere werkzaamheden die niet in deze gebruiksaanwijzing zijn beschreven, mogen alleen worden uitgevoerd door uw LUMAGtruss of erkende vakwerkplaatsen.

WARNUNG



Schakel de motor uit voor alle reinigings-, onderhouds- en reparatiewerkzaamheden, Wacht tot de machine stopt en verwijder de bougieplug.



Voer geen onderhoudswerkzaamheden uit in de buurt van een open haard. Brand!

aandacht!

Let ook op de onderhoudsinstructies in de motorhandleiding. Laat de Controleer en onderhoud de machine aan het einde van het seizoen vanuit een gespecialiseerde werkplaats.

9.1 Preventievemaatregelen

- **Schakel de motor uit en plaats alle functiehendels in hun startpositie.** Verlof Koel de motor en het uitlaatsysteem af voordat u de overeenkomstige onderdelen aanraakt.
- Controleer de algemene staat van het apparaat. Controleer de machine op losse schroeven, uitlijningsfouten dat bewegende delen niet vastlopen, gebarsten of gebroken onderdelen en andere functies die de veilige werking van de machine kunnen beïnvloeden.
- Verwijder al het vuil en ander vuil dat zich op de rupsbanden en op de machine heeft opgehoopt. Reinig de machine na elk gebruik. Smeer vervolgens alle bewegende delen in met een lichtgewicht smeerolie van hoge kwaliteit.

AANDACH

Gebruik nooit een hogedrukreiniger om de machine schoon te maken. Water kan dichte gebieden van de machine en transmissiedoos binnendringen en assen, tandwielen, lagers of de motor beschadigen. Het gebruik van hogedrukreinigers verkort de levensduur en vermindert de operationele capaciteit van de machine.

9.2 De koppeling aanpassen

Bij toenemende slijtage van de koppeling kan de koppelingsvrijheid veranderen en is een goede werking niet meer mogelijk. In dit geval moet de koppelingskabeltakel worden afgesteld en moet de koppelingshendel in de beginpositie worden gebracht door de verstelinrichting in te stellen en de tegenmoer dienovereenkomstig af te stellen.

9.3 Het besturingselement instellen

Als de inrichting moeilijk te sturen is, moetende stuurhendels worden gebruikt met behulp van de speciale Instelinrichtingen kunnen worden aangepast.

1. Draai de borgmoer los en schroef de verstelinrichtingen vast om de achterkant van de trekkracht van de kabel te elimineren die wordt veroorzaakt door de eerste werking of normale slijtage. **LET OP!** Schroef de verstelinrichtingen niet te ver, anders kan zich een ander probleem voordoen: verlies van trekkracht.
2. Vergeet aan het einde van het afstelproces niet om de borgmoer weer vast te draaien.

9.4 Verandering smering / tandwielolie

De transmissiebox is in de fabriek gevuld met transmissieolie 80W-90.

Controleer het oliepeil om de 50 bedrijfsuren. Draai hiervoor de olieregelschroef aan de linkerkant van het tandwielslot(midden) voorzichtig los met een 10-inbussleutel, zie afbeelding. De machine moet zich in de horizontale positie bevinden. Als er geen olie uitkomt bij het losdraaien van de olieregelschroef, vult u het tandwielblok met Getriebeöl 80W-90 en draait u de stuurschroef weer vast.

Het veranderen van toestelolie

Olie ververst één keer per jaar.

Benodigde onderdelen: ongeveer 1,5 liter transmissieolie (80W-90)

Benodigd gereedschap: 10 en 16 inbussleutels

Eerst moet je de machine optillen. Zonder hefplatform is zo'n verandering nauwelijks mogelijk. Dan moet je kijken waar de olievulling en de olieafvoerschroef zich bevinden.

Aftappen van hetdrijfvermogen van de olie

Aan de linkerkant van de versnellingsbak, net onder de astrechtter, bevindt zich de olieafvoerplug, zie afbeelding. Je moet dit uitzetten met een dopsleutel met 16 sockets en de olie laten opraken. Reinig vervolgens opnieuw (de draad moet schoon zijn!) en draai deze vastmet 25-30 Nm!

Transmissieolie aanvullen

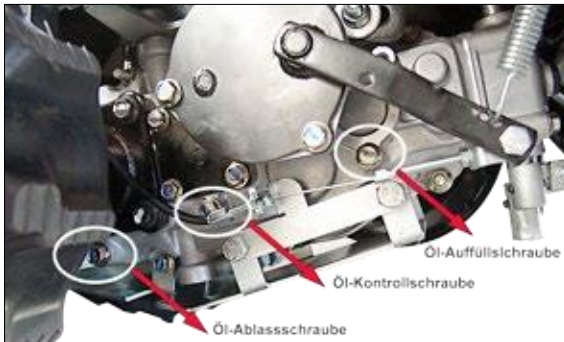
De olievulschroef bevindt zich aan de rechterkant van de versnellingsbak, direct boven de rem.

Het wordt uitgevoerd met dezelfde zeskantsleutel als de olieregelschroef.

Dan moet je transmissieolie vullen via een slang of een speciale pomp. het er zit voldoende olie in als er weer olie uit de opening loopt.

(Vermelding: de te vullen hoeveelheid olie bedraagt ongeveer 1,5 liter; Gear olie specificatie: 80W-90)

Draai nu de schroef weer in (let op een schone draad!) en draai deze vast met 25-30 Nm.



Tandwielblok met olieregelschroef, aftapplug envulstof

9.5 Spanning van de rupsbanden

Met een toenemende levensduur kunnen de rupsbanden losraken. Als u met losse kettingen werkt, kunnen ze over het aandrijfwiel glijden en ervoor zorgen dat ze uit de behuizing springen of niet meer veilig werken, waardoor de behuizing wordt beschadigd.

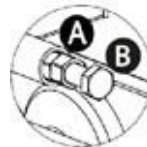
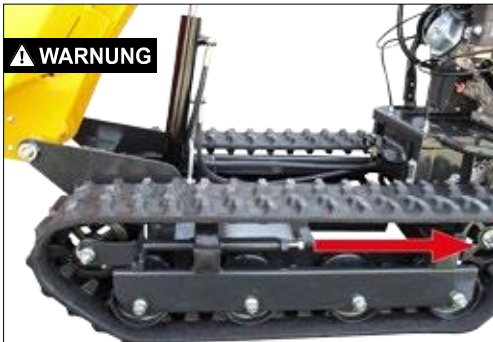
Om de strakke pasvorm van de kettingen te controleren, gaat u als volgt te werk:

1. Plaats de machine op een vlakke ondergrond met een compact oppervlak, bij voorkeur asfalt of stenen vloer.
2. Nu kunt u controleren hoe ver het bovenste deel van deruweketting hangt.
3. Meet de middellijn van de rupsketting naar het horizontale vlak. De afstand mag niet groter zijn dan 10 tot 15 mm.

Als de afstand groter is, gaat u als volgt te werk:

1. Gebruik de uitwerphendel om het kantellichaam te kantelen en plaats het op blokken of steunen die het gewicht van de trog kunnen ondersteunen.
2. Maak tegenmoer **A los**.

3. Draai schroef **B** vast totdat de juiste spanning is hersteld.
4. Tegenschroef **B** door de borgmoer A voorzichtig vast te draaien.
5. Breng de kipforel terug naar zijn oorspronkelijke positie en zet hem vast.



Het afstellen van de rupsbanden heeft invloed op de remmen. Wees alsjeblieft heel voorzichtig, omdat een overspannen ketting leidt tot het verlies van remwerking.

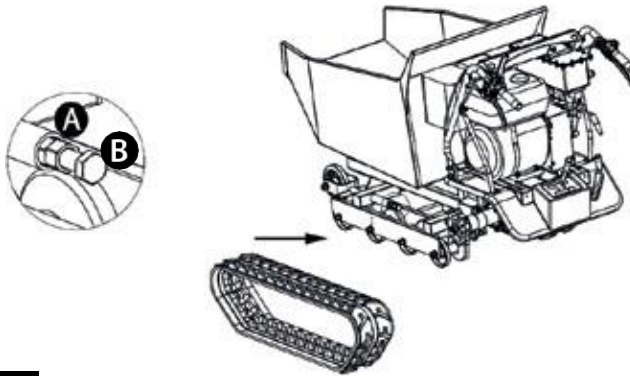
AANDACHT!

Als de stelschroef geen verdere afstelling meer mogelijk maakt, moeten de rupsbanden worden vervangen.

9.6 Vervanging van de rupsbanden

Controleer regelmatig de staat van de sporen. Als een ketting is gebarsten of vezelig is geworden, moet deze zo snel mogelijk worden vervangen.

1. Draai de borgmoer **A** en schroef **B** los om de rupsbanden voldoende los te maken.
2. Trek aan oude rupsbanden en monteerde nieuwe kettingen.
3. Stel schroef **B** in om de juiste spanning te creëren.
4. Bevestig schroef **B** door de borgmoer A voorzichtig vast te **draaien**.



⚠️ WARNUNG

Let er bij het verwijderen of monteren van de kettingen op dat u uw vingers niet tussen de ketting en de waaier knijpt.

9.7 Onderhoud van de motor

Raadpleeg de motorhandleiding die bij uw apparaat wordt geleverd voor informatie over het onderhoud van de motor. Deze motorhandleiding biedt u gedetailleerde informatie en een onderhoudsplan om de bijbehorende taken uit te voeren.

9.8 Hydraulische olie verversen

Eerst hydraulische olie verversen na 50 bedrijfsuren en vervolgens om de 350 bedrijfsuren.



Gebuijkte hydraulische olie moet op een milieuvriendelijke manier worden afgevoerd. Breng afgewerkte olie naar een openbaar inzamelpunt of voldoe aan de respectieve nationale bepalingen waarin de machine wordt gebuijkt. Gooi de olie niet weg in afvoeren, grond of water van welke aard dan ook.

Aanbevolen hydraulische olie

In de handel verkrijgbare hydraulische oliën zoals e.B voor de machine. SHELL Tellus 10-46, Esso Nuto H46, DEA HD B46 geschikt. Als alternatief is elke andere gelijkwaardige hydraulische olie van viscositeitsklasse HLP 46 geschikt. Deze olie is verkrijgbaar bij de dealer van landbouwmachines.

10. Opslag

GEVAAR

Bewaar de machine niet met brandstof in een niet-geventileerde ruimte waar brandstofdampen in contact kunnen komen met vlammen, vonken, waakvlammen of andere ontstekingsbronnen.

Opslag van de machine voor een maandag of langer.

Verwijder stof, vuil en vuil van de motor en machine grondig.

Reinig de motor met een doek. Sproeien met een sterke waterstraal (hogedrukreiniger) moet worden vermeden, omdat water in het ontstekings- en brandstofsysteem kan komen en tot storingen kan leiden.

Behandel alle bewegende delen met eenmilieuvriendelijke olie (**gebruik geen vet!**) en zet de machine kort in gebruik (1-2 minuten draaien).

Maak de brandstof leeg. Voer de motor uit totdat de brandstof is verbruikt. Reinig het

luchtfilter en vervang het in geval van zwarevervuiling of beschadiging.

Controleer de functie van alle bewegende delen. Vervang beschadigde of versleten onderdelen. Zorg ervoor dat alle schroefverbindingen zijn vastgedraaid. Trek

de stekker uit het stopcontact.

Bedek de machine en motor om te beschermen tegen stof en bewaar op een droge, schone plaats, ontoegankelijk voor kinderen en ongetrainde mensen.

Beveilig de machine bovendien tegen weggrollen en ongeautoriseerd gebruik (ringwig). De machine mag niet buiten worden opgeslagen.

AANDACHT!

*Geen agressieve reinigingsmiddelen of reinigingsmiddelen op petroleumbasis voor reiniging
Gebruik plastic onderdelen. Dergelijke chemicaliën kunnen plastic onderdelen beschadigen.*

11. Vervoer

Vóór het vervoer of vóór een wijziging van locatie of overdekte parkeerplaats:

- Schakel de motor van de machine uit en laat deze afkoelen om brandwonden te voorkomen en brandgevaar.
- Trek de stekker uit het stopcontact.
- Sluit de brandstofkraan (indien beschikbaar).
- Maak de brandstoftank leeg om overloop van brandstof te voorkomen.

Bovendien moet ervoor worden gezorgd dat personen worden veroorzaakt door het kantelen of uitglijden van de machine maar ook door machineonderdelen te kloppen of neer te halen.

▲ WARNUNG

De machine is zwaar en mag niet alleen worden opgetild. Zoek hulp of gebruik de juiste apparatuur om de machine op te tillen.

AANDACH

Transporteer de machine alleen staand!

- De kanteltip moet vóór het transport tegen kantelen worden vastgezet.
- Om de machine rechtop te vervoeren om brandstof of brandstof te produceren. Olielekkage naar vermijden.
- Bij transport over langere afstanden moet de brandstoftank volledig geleegd worden.
- Gebruik alleen geschikte en geteste hulpmiddelen voor het laden en vastzetten van de belasting van de machine op of in voertuigen.
- Zet de machine op het transportvoertuig vast tegen rollen, uitglijden of kantelen en sluit deze bovendien aan op geschikte plaatsen met spanbanden, kettingen of touwen.
- Zorg er altijd voor dat de geldende verkeersregels worden toegepast op de worden nageleefd.

AANDACH

Voordat u gaat tillen, moet u ervoor zorgen dat het hefapparaat het gewicht van de machine kan verhogen (zie

"Technische gegevens") zonder risico. Laadkleppen moeten dragend en stabiel zijn.

AANDACH

De machine is niet goedgekeurd voor gebruik op de openbare weg.

Problemen

12. Probleemoplossing

storing	oorzaak	remedie
Motor start niet	Bougie stekker verwijderd	Bevestig de bougiestekker stevig aan de bougie
	Gebrek aan brandstof of oude brandstof	Met schone, verse benzine vulling
	Choke is niet geactiveerd	Schuif de chokehendel in de chokepositie
	Brandstofleiding geblokkeerd	Reiniging van de brandstofleiding
	Bougie vuil.	Reinigen, afstand aanpassen of bougie vervangen
	Motor te vol	Wacht een paar minuten, begin opnieuw, maar zonder brandstofinname (primer)
Motor loopt onregelmatig	Bougie stekker los	Stekker in de bougie en kleed je aan.
	Motor draait op CHOKE	Choke-hendel op ON Opnieuw instellen (OPEN)
	Brandstofleiding geblokkeerd of oude brandstof.	Maak de brandstofleiding schoon. Vul de tank met schone, verse benzine
	Uitlaat verstopt	Reinig de uitlaatpoort
	Water of vuil in de Brandstofsysteem	Leeg de brandstoftank en vul deze met verse brandstof
	Luchtfilter verontreinigd	Luchtfilters reinigen of vervangen
	Carburateur niet correct afgesteld	Zie Motorhandleiding
Motor oververhit	Oliepeil motor te laag	Carter met rechts Vul olie
	Luchtfilter verontreinigd	Schone luchtfilters
	Onvoldoende luchtstroom	Verwijder en reinig de behuizing
	Carburateur niet correct afgesteld	Zie Motorhandleiding
Een van de twee sporen is geblokkeerd.	Vreemde lichamen zijn tussen de ketting en het frame gepasseerd.	Verwijder vreemde lichamen
Machin rijdt niet, hoewel de Draaiende motor	Versnelling was niet correct ingeschakeld	Zorg ervoor dat de versnellingspook zich niet tussen twee versnellingen bevindt
	Sporen die niet strak genoeg zijn gespannen	Het spannen van rupsbanden

Als deze maatregelen de fout niet elimineren of als er fouten optreden die hier niet worden vermeld, laat uw machine dan controleren door een specialist.

13. TECHNISCHE GEGEVENS

Model	MD-500HPRO/HT
Motor	1 cilinder 4-takt OHV motor LONCIN G300F
Macht	6,8 kW (bij 3.000 tpm)
Kubieke capaciteit	302 cm ³
Overdracht	6 voorwaartse versnellingen / 2 achteruitversnellingen
Opstartinstellingen	Achteruitrijstarter
Rijden	versnellingsaandrijving
Stuurinrichting	Stuurrem
Kantelbare container	L/950 x B/660 x D/370 mm
bodemvrijheid	120 mm
Kantelbaar apparaat	Hydraulisch, kan naar voren worden gekanteld
Hydraulische pomp	12 l/min (bij 3.000 tpm)
Druk	200 bar
Belasting	349 / 395,5 kg
Laadvermogen max.	500 kg

Emissiewaarden stationair

Geluidsdrumniveau LpA	92 dB(A)
Geluidsvermogensniveau LwA	101 dB(A)
Hand, wapentrilling	niet meer dan 2,5 m/s ²
Gehele lichaamstrilling	niet meer dan 0,8 m/s ²
Motorolie	SAE 10W-30 of 10W-40 / 0,95 l
Hydraulische olie	HLP 46 / 3,0 l
De olie van het toestel	80W-90 / 1,5 l
Brandstof	Benzine onbelemmerd ROZ95 / 6,0 l

De gegeven waarden zijn emissiewaarden en hoeven dus niet tegelijkertijd veilige werkplekwaarden weer te geven. Hoewel er een verband bestaat tussen emissie- en immissieniveaus, is het niet mogelijk om op betrouwbare wijze af te leiden of aanvullendemonitoringmaatregelen nodig zijn of niet. Factoren die van invloed zijn op het huidige immissieniveau op de werkplek zijn onder meer de aard van het werkgebied, andere geluidsbronnen, e.B het aantal machines en andere gerelateerdewerkzaamheden. De toegestane functiewaarden kunnen ook van land tot land verschillen. Deze informatie moet de gebruiker echter in staat stellen een betere inschatting te maken van gevaar en risico.

14. Milieu



Oude motortoestellen zijn recyclebare materialen, dus ze horen niet thuis in het huisvuil! Recycle afval en gooi het niet weg als afval. Alle gereedschappen, slangen en verpakkingen moeten worden gesorteerd, naar het plaatselijke recyclingcentrum worden gebracht en op een milieuvriendelijke manier worden weggegooid.

De plaats van gebruik moet worden beschermd tegen verontreiniging met lekkende bedrijfsvloeistoffen worden.



Vraag uw gemeentelijke afvalbeheersautoriteit naar de mogelijkheden van milieuvriendelijke en passende verwijdering.

15. Garantie/klantenservice

Het apparaat krijgt de wettelijke garantieperiode. Eventuele gebreken die het gevolg kunnen zijn van materiaal- of montagefouten moeten aan de verkoper worden gemeld. Het bewijs van de aankoop van het apparaat moet worden geleverd bij het gebruik van de garantie door de factuur en het ontvangstbewijs te tonen.

De garantie is uitgesloten met betrekking tot de onderdelen als Mängel is ontstaan als gevolg van natuurlijke slijtage, temperatuur, weersinvloeden en defecten als gevolg van nalatige montage, defecte aansluiting, onjuist brandstof/brandstofmengsel, installatie, bediening, onderhoud, smering of kracht.

Wij aanvaarden geen garantievoor schade veroorzaakt door ongeschikt verkeerd gebruik van de machine, ondeskundige wijzigingen of onafhankelijke reparatiewerkzaamheden van de eigenaar of derden, maar ookin geval van opzettelijke overbelasting van demachine.

Slijtdelen met een beperkte levensduur (V-riemen, koppelingen, gaskabellift, bougie, luchtfilter, batterij, messen, slangen, wielen, gereedschap en andere hulpmiddelen) evenals alle instel- en afstelwerkzaamheden zijn uitgesloten van de garantie. LUMAG staat garant voor een onberispelijke kwaliteit en gaat, onverminderd de wettelijke garantie, uit van garantie in geval van materiaal- of fabricagefouten. De garantie voor LUMAG producte bedraagt 24 maanden voor uitsluitend privégebruik, voor commercieel of commercieel gebruik. professioneel gebruik of gebruik of gebruik of voor verhuur; 12 maanden vanaf de datum van levering.

Garantieclaims moeten altijd door de koper worden ingediend door middel van een origineelaankoopbewijs. Een kopie hiervan moet bij de garantieclaim worden gevoegd. Het adres en het machinetype van de koper moeten duidelijk herkenbaar zijn voor professioneel of commercieel gebruik. Zonder het originele aankoopbewijs kunnen we de reparatie alleen tegen berekening uitvoeren.

Stuur geen apparatuur naar ons terug zonder servicenummer dat u van onze serviceafdeling hebt ontvangen. Als we ongevraagde apparaten ontvangen, kunnen we ze niet accepteren en verwerken. Voor het aanvragen van een servicenummer kunt u contact opnemen met ons serviceteam via: info@lumag-maschinen.de

Label de verzenddoos duidelijk met het servicenummer voor een snelle toewijzing aan verzekeren.

Garantiewerkzaamheden worden volledig uitgevoerd door onze LUMAG servicewerkplaats. Defecten die zich binnen de garantieperiode voordoen als gevolg van materiaal- of fabricagefouten, moeten worden verholpen door rectificatie, op voorwaarde dat ze zijn ontstaan ondanks de goede werking en verzorging van het apparaat. Daarbij behouden wij ons het recht voor om twee keer te rectificeren, in het geval van dezelfde fout. Als een reparatie mislukt of onmogelijk is, kan het apparaat worden ingewisseld voor een gelijkwaardig apparaat. Als de uitwisseling ook niet succesvol of onmogelijk is, is er de mogelijkheid van conversie. Normale slijtage, natuurlijke veroudering, oneigenlijk gebruik en reinigings-, verzorgings- en afstelwerkzaamheden vallen over het algemeen niet onder de garantie (e.B snijapparaat, brandstoffilter, bougie en achteruitrijstarter, aandrijfriem en dergelijke). Door gebruik en gebruik zijn sommige onderdelen onderhevig aan normale slijtage, zelfs bij gebruik zoals bedoeld, en moeten ze mogelijk tijdig worden vervangen.

Klantenservice

Voor technische vragen, informatie over onze producten en voor bestellingen van reserveonderdelen kunt u contact opnemen met onze

Serviceteam als volgt beschikbaar:

Diensttijd:	maandag t/m donderdag van 7.30 - 12.00 uur en 13.00 - 17.00 uur, Vrijdag van 7.30 uur.m tot 12.30 uur.m.
Telefoon:	0049 / (0)8571 / 92 556-0
fax:	0049 / (0)8571 / 92 556-19
E-mailadres:	info@lumag-maschinen.de

16. EG-CONFORMITEITSVERKLARING

Overeenkomstig de bepalingen van de EG-richtlijnen

- Machinerichtlijn 2006/42/EG
- Elektromagnetische compatibiliteit 2014/30/EU
- Buitenrichtlijn 2000/14/EG

het bedrijf legt uit:

LUMAG GmbH
 Rudolf-Diesel-Str. 1a
 D-84375
 Kirchdorf/Herberg
 Telefoon: +49 / (0)8571 / 92 556-0
 fax: +49 / (0)8571 / 92 556-19

dat het product

Benaming: MINI-CATERPILLAR
 DUMPER Typeaanduiding: MD-
 500HPRO/HT

voldoet aan de essentiële beschermingseisen van de bovengenoemde EG-richtlijnen.
 Conformiteit is gebaseerd op de volgende normen:

EN ISO 12100:2010

Veiligheid van machines - Algemene ontwerpprincipes - Risicobeoordeling enrisicoreductie

EN 55012:2007+A1

Voertuigen, boten en uitrusting aangedreven door verbrandingsmotoren - Radiostoringskarakteristieken
 - Grenswaarden en meetmethoden voor de bescherming van externe ontvangers

NL 6100-6-1:2007

Elektromagnetische compatibiliteit (EMC) - Deel 6-1: Technische basisnormen - Immuniteit voor woonwijken, Bedrijfs- en commerciële gebieden en kleine bedrijven

EN ISO 3744:2010

Akoestiek - Bepaling van het geluidsvermogen en de geluidsenergieniveaus van geluidsbronnen van geluidsdrukmetingen - Envelopoppervlakmethode van nauwkeurigheidsklasse 2 voor een in wezen vrij geluidsveld over een reflecterend vlak

Gemachtigde voor desamenstelling van de technische documentatie: Gabriele Denk

De conformiteitsverklaring heeft alleen betrekking op de machine in de staat waarin zij in de handel is gebracht; onderdelen en/of nac die vervolgens door de eindgebruiker zijn bevestigd/Interventies die op een gunstige manier worden uitgevoerd, worden niet in aanmerking genomen.

Kirchdorf, 06.07.2019

Christopher Weißenhoner, Algemeen Directeur

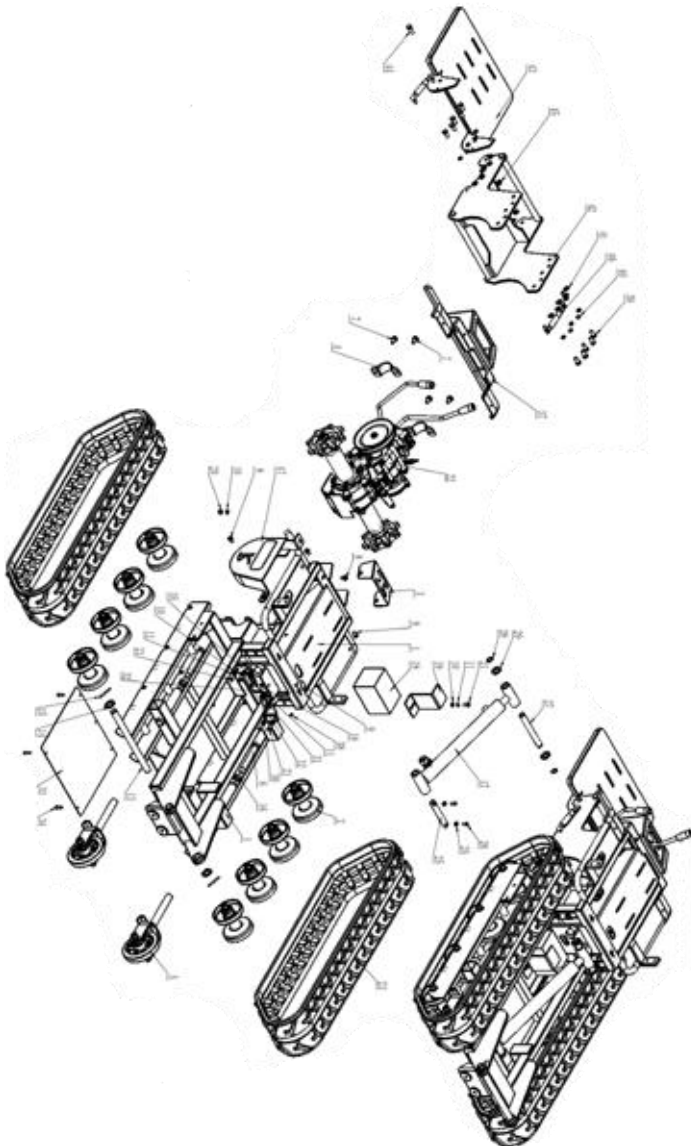


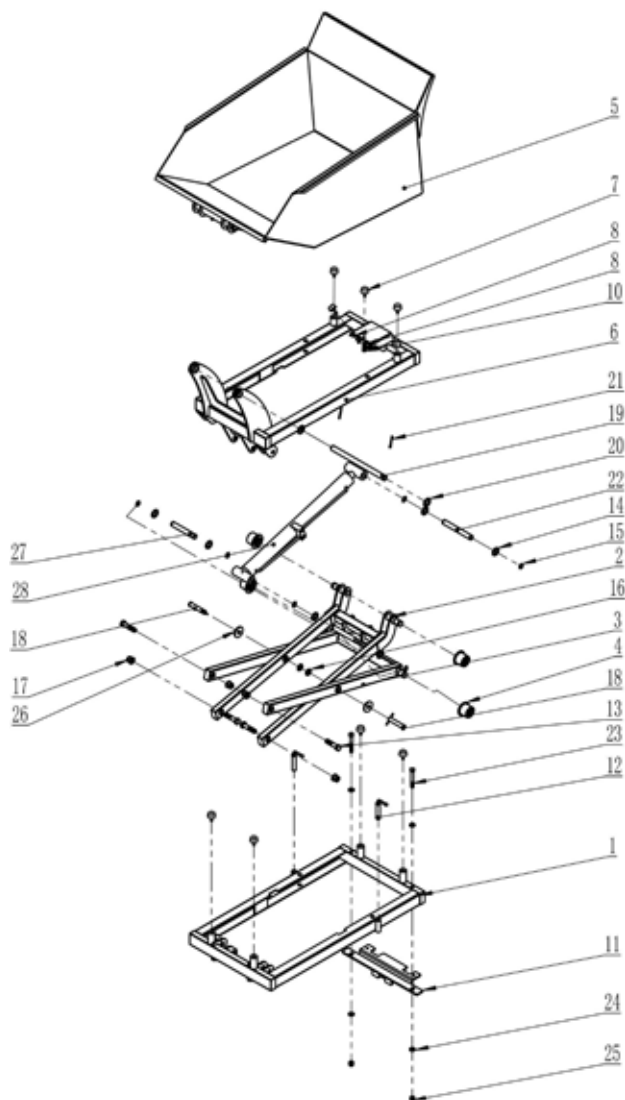
Plaats/datum

Distributeur, gemachtigde

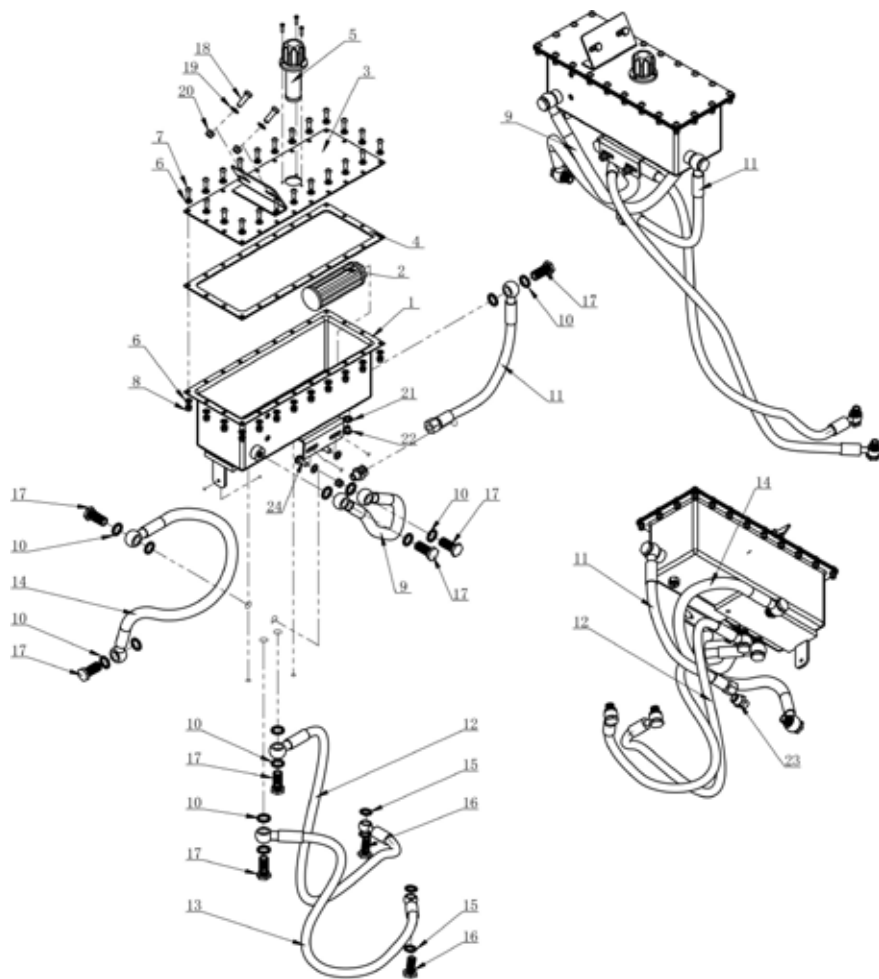
handtekening

17. ONDERDELEN VAN DE MACHINE

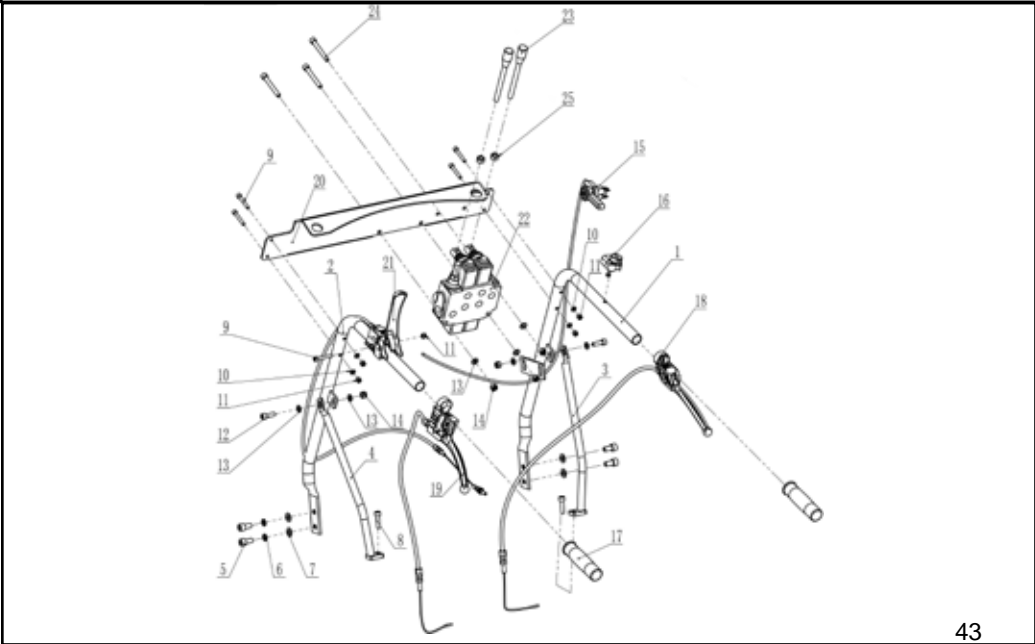
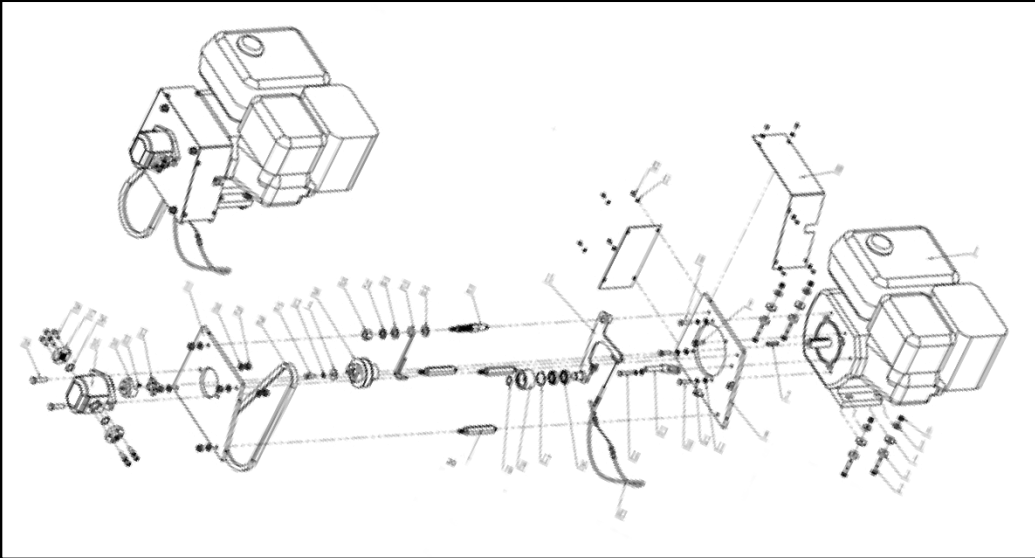


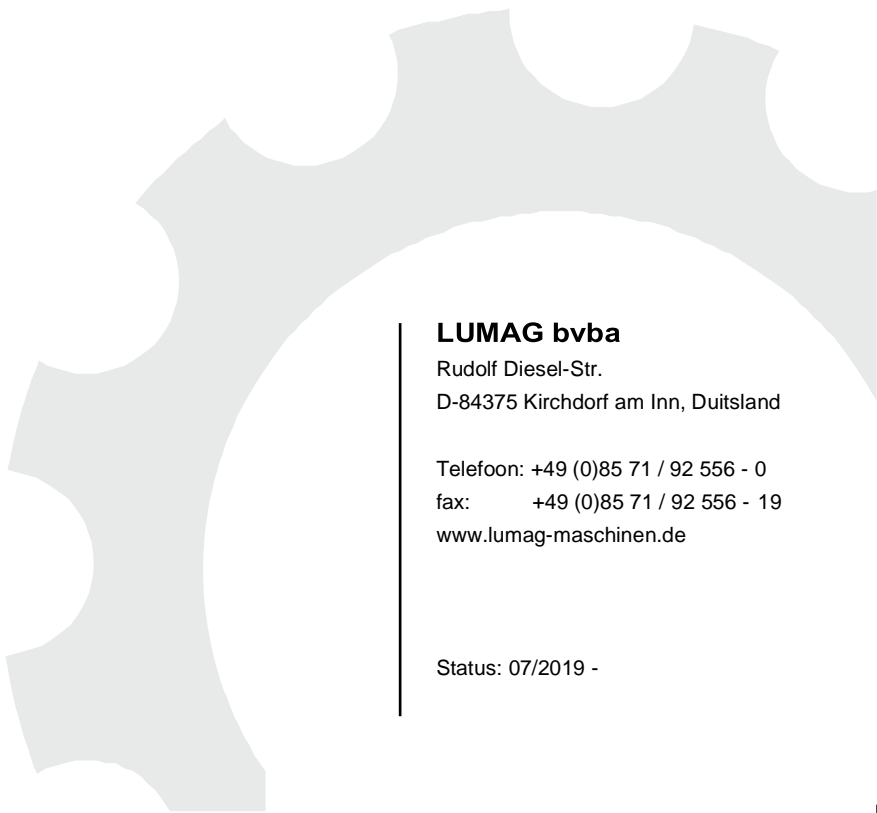
ONDERDELEN VAN DE
MACHINE

ONDERDELENVAN DE MACHINE



ONDERDELEN VAN DE
MACHINE





LUMAG bvba

Rudolf Diesel-Str.
D-84375 Kirchdorf am Inn, Duitsland

Telefoon: +49 (0)85 71 / 92 556 - 0
fax: +49 (0)85 71 / 92 556 - 19
www.lumag-maschinen.de

Status: 07/2019 -