

HGS-87564

RUW TERREIN MAAIER

Gebruiksaanwijzing

Voor nadere informatie zie

www.matom.nl





Let op!

Leest U voor de ingebruikname en montage de gehele gebruiksaanwijzing. Zorg ervoor dat U doormiddel van deze gebruiksaanwijzing vertrouwd raakt met de machine en het gebruik van de machine.



De fabrikant van deze machine is volgens het product aansprakelijkheidsrecht niet verantwoordelijk voor schade, die aan of door deze machine ontstaat bij:

- oneigenlijk gebruik,
- het niet gebruiken volgens de richtlijnen in de gebruiksaanwijzing,
- reparaties door derden c.q. niet geautoriseerde vakmensen,
- het inbouwen of uitwisselen van niet originele onderdelen,
- gebruik waarvoor de machine niet bestemd is,

Door Lumag GmbH zelf gemaakte grafieken, foto's, teksten en lay-outs zijn volgens het recht ook eigendom van Lumag GMBH. Het Kopiëren of gebruiken van betreffende grafieken, foto's teksten of lay-outs in andere elektronische of gedrukte publicaties is zonder uitdrukkelijke toestemming van Lumag GmbH niet toegestaan.

Type en modelveranderingen voorbehouden Specificaties.

INHOUDSOPGAVE:

1. Inleiding
2. Doelgericht gebruik
3. Operationele zekerheid
4. Technische omschrijving
5. Specificaties
6. Milieu
7. Symbolen
8. Veiligheid
 - Algemene veiligheidsvoorschriften
 - Specifieke veiligheidsvoorschriften
9. Levering pakket
10. Montage
11. Bedieningselementen
12. Functies
13. Ingebruikname
14. Instant houding
15. opslag
16. Probleemoplossing
17. Garantie en klantenservice
18. EG - Conformiteitsverklaring
19. Onderdelen van de machine

2. GEBRUIK DE MACHINE WAARVOOR HIJ GEMAAKT IS



De machine is gemaakt voor bediening door 1 persoon.

Veiligheidsvoorschriften

VEILIGHEIDSVOORSCHRIFTEN

Bij het gebruik van de ruwterreinmaaier zijn ter bescherming tegen brand of verwondinggevaar of schade in het algemeen de volgende fundamentele veiligheidsmaatregelen van groot belang.

Lees al deze instructies voordat u dit apparaat gebruikt, en bewaar de veiligheidsvoorschriften nauwkeurig. De instructies voor uw persoonlijke veiligheid worden geaccentueerd door een waarschuwingsymbool, aanwijzingen met evt. alleen materiële schade hebben geen waarschuwingsymbool.

De ruwterreinmaaier is uitsluitend geschikt voor het maaien van gras en grassoorten in de land en tuinbouw tevens geschikt voor het maaien van niet houtachtige onkruidsoorten en grassoorten. De ruwterrein maaier is niet geschikt voor het maaien van gazons in parken.

De maaier mag u alleen inschakelen als de trommel (waaraan de messen zijn bevestigd) de grond raakt. Als u de machine gebruikt voor doeleinden die afwijken van de hierboven genoemde dan vervalt elke aanspraak op garantie.

GEVAAR

Het niet in acht nemen van deze instructie is levensgevaarlijk c.q. levensbedreigend of kan voor levensgevaarlijke verwondingen zorgen.

WAARSCHUWING

Het niet in acht nemen van deze instructie is levensgevaarlijk c.q. levensbedreigend of kan voor levensgevaarlijke verwondingen zorgen.

PAS OP!

Het niet in acht nemen van deze instructie kan leiden tot middelzware of lichte verwondingen.

AANWIJZING

Het niet in acht nemen van deze aanwijzing kan leiden tot beschadiging van de motor of andere eigendommen.

Bovendien bevat de gebruiksaanwijzing andere belangrijke tekstplaatsen, die door het woord PAS OP! gekenmerkt zijn.

3. Operationele zekerheid

WAARSCHUWING

Kinderen en jongeren onder de 18 jaar mogen de machine niet bedienen. Jongeren vanaf 16 jaar mogen in het kader van een opleiding en onder toezicht van deskundigen c. q. coach of mentor de machine wel gebruiken. Leest U de gebruiksaanwijzing en motorhandboek zorgvuldig door en maak u vertrouwd met alle bedieningsonderdelen van de machine. Een verkeerde bediening of het gebruik door onervaren personen kan gevaar opleveren.

- **NOOIT** toestaan dat ongeschoold personeel evenals personen onder de 18 jaar de machine gebruiken. De gebruikers van deze machine moeten vertrouwd zijn met de machine en de risico's kennen.
- **NOOIT** de motor of de uitlaat bij een lopende motor of kort na het uitzetten aanraken. Deze onderdelen worden zeer heet en kunnen brandwonden veroorzaken.
- **ALTIJD** originele accessoires/onderdelen gebruiken. Het gebruik van andere hulpmiddelen of accessoires en onderdelen kunnen tot onherstelbare schade van de machine leiden maar ook voor u een gevaar opleveren.
- **NOOIT** de machine zonder toezicht laten draaien.
- **ALTIJD** vaststellen dat de gebruiker van de machine bekend is met alle veiligheidsvoorschriften, gebruiksaanwijzingen, en regels ter voorkoming van verwondingen of gezondheid schade
- **ALTIJD** persoonlijke beschermingsmiddelen dragen (PBM).
 - Gehoorbescherming dragen om de risico's van doofheid te beperken.
 - Mond en neus- beschermingsmiddelen ter vermindering van de risico's bij het inademen van stofdeeltjes.
 - Ogen en gezichtsbescherming om de risico's van o.a. oogletsel te beperken.
 - Altijd professionele (leren) handschoenen dragen bij het gebruik van de machine.

- Veiligheidsschoenen c.q. veiligheidslaarzen voorzien van een zool voor uitstekende grip een stalenneus en beenbescherming beschermen U tegen verwondingen en zorgen ervoor dat u stabiel kunt staan/werken.
- Werkkleding van stevig materiaal welke ook nog eens brandvertragende eigenschappen heeft.

WAARSCHUWING: Lawaai kan slecht voor u gezondheid zijn. Wanneer het toegestane geluidsniveau van 85 dB(A) wordt overschreden, moet gehoorbescherming worden gedragen.

- **NOOIT** de choke gebruiken om de motor te stoppen.
- **ALTIJD** de machine netjes opbergen als hij niet gebruikt wordt. Kies voor een veilige opbergplaats zodat de machine niet door onbevoegden in werking kan worden gesteld. Plaats de machine niet buiten of in vochtige ruimte.
- **ALTIJD** voor het in gebruik nemen alle beschermhulpstukken en beschermonderdelen goed controleren zodat ze optimaal kunnen functioneren.
- Controleer of beweegbare onderdelen probleemloos functioneren en niet klemmen en niet beschadigd zijn. Deze onderdelen moeten aan alle voorwaarden voldoen om een veilig en probleemloos gebruik van de machine te garanderen.
- Beschadigde beschermkappen/hulpstukken moeten door een Lumag erkende reparatiedienst worden gerepareerd of vervangen worden, zover er niets anders over in de gebruiksaanwijzing wordt aangegeven.
- **ALTIJD** voor in gebruik name de gebruiksaanwijzing lezen. Aanwijzingen m.b.t. gevaar, waarschuwingen en veiligheidsmaatregelen moet u altijd in acht nemen om het risico van persoonlijke schade of schade in het algemeen of foutieve servicewerkzaamheden te minimaliseren.

Veiligheid bij gebruik van verbrandingsmotoren

GEVAAR

Verbrandingsmotoren veroorzaken tijdens het gebruik en bij het tanken een gevaarlijke situatie. Let U goed op de waarschuwingen en daarmee samenhangend de veiligheidsvoorschriften in deze gebruiksaanwijzing. Als u deze waarschuwingen en veiligheidsvoorschriften niet in acht neemt kan dit zware verwondingen en zelfs dodelijke ongelukken leiden.

- Laat deze motormachine **NIET** binnen in een garage of afgesloten ruimte draaien. De afvoergassen van de motor bevatten het giftige koolmonoxide. Het zich begeven in een ruimte met koolmonoxide kan tot bewusteloosheid leiden en zelfs dodelijk zijn.
- Gebruik de machine **NIET** in de nabijheid van een open vlam/vuur.
- Rookt u a.u.b. **NIET** in de nabijheid van de trilplaat.
- Controleer **ALTIJD** benzineleidingen, tankafdichting, en de benzinetank op lekkage of scheuren. De machine mag met dergelijke mankementen niet in gebruik worden genomen.
- Tank de machine **NIET** bij, terwijl de motor nog heet is of nog loopt.
- Vul de brandstof tank **ALTIJD** bij in een goed geventileerde ruimte.
- Vul de tank **NIET** bij in de buurt van een open vlam/vuur.
- Rook **NIET** tijdens het tanken.
- Knoei **GEEN** brandstof tijdens het bijvullen.
- Let erop, dat U na het tanken **ALTIJD** de tankdop terugplaatst en goed vastdraait.

Serviceveiligheid

WAARSCHUWING

Ondeskundig onderhoud of het niet signaleren van een probleem c.q. het niet oplossen van een probleem kan tijdens het trillen voor gevaarlijke situaties zorgen. Gebruikt u alleen een regelmatig en juist onderhouden machine. Alleen zo kunt u ervan uitgaan dat u uw machine veilig, deskundig en storingsvrij kunt gebruiken. En dat voor langere tijd.

- De machine **NIET** in draaiende situatie schoonmaken, onderhouden, afstellen of repareren. Beweegbare onderdelen kunnen zware verwondingen veroorzaken.
- Voor onderhoud en reparatie werkzaamheden **ALTIJD** de ontstekingskap en de bougie verwijderen. Het plotseling starten van de machine wordt hiermee voorkomen.
- **GEEN** Benzine of andere ontvlambare oplosmiddelen voor het reinigen van de machine gebruiken. Benzine- en oplosmiddel dampen kunnen explosies veroorzaken.
- In de nabijheid van de uitlaat **GEEN** papier, karton of gelijkwaardig materiaal neerleggen. Door de heet geworden uitlaat kan een brandhaard ontstaan.
- Beschadigde of te vervangen machine onderdelen **ALTIJD** door originele onderdelen vervangen.
- **ALTIJD** de tankdop regelmatig op dichtheid controleren.
- De stickers op de machine waarschuwen voor gevaren. De machine **ALTIJD** schoon houden en beschadigde waarschuwingstickers vervangen.

Speciale veiligheidsvoorschriften ruwterreinmaaier

- Let op de waarschuwingstickers op de machine, deze mag u nooit verwijderen.
- De veiligheidsvoorzieningen mogen niet gedemonteerd of onbruikbaar gemaakt worden.
- Bij werkzaamheden in een afgesloten ruimte altijd vooraf vaststellen dat de ruimte vrij is van gassen, rookgassen of ontvlambare stoffen.
- Controleer of beweegbare onderdelen vrij kunnen functioneren en niet klemmen of dat er beschadigingen aan zijn. Betreffende onderdelen moeten correct zijn gemonteerd en aan alle eisen voldoen om een veilig en doeltreffend gebruik van de machine te kunnen garanderen.
- Ga nooit op de machine staan.
- Belast de machine niet zo zwaar dat hij tot stilstand komt.
- Draag altijd persoonlijke beschermiddelen (PBM).
 - > Gehoorbescherming voor het verminderen van risico's op doofheid/ gehoorbeschadiging.

Let op! Lawaai kan schadelijk zijn voor de gezondheid. Wanneer de geluidsdruk boven de 80 dB(A) komt, moeten gehoorbeschermers gedragen worden.

- > Mond en neus bescherming om risico's te verminderen van het in ademen van gevaarlijke stofdeeltjes.
- > Oogbescherming om de risico's te verminderen op oogletsel.
- > Veiligheid schoenen met stalen neuzen.
- > Werk handschoenen

- Deze machine mag alleen gebruikt worden door personen, die met het gebruik van maaimachines vertrouwd zijn. Personen onder 18 jaar mogen alleen in het kader van een beroepsopleiding onder toezicht van een leraar/ coach of mentor de machine gebruiken. Personen onder de 16 jaar mogen de machine niet gebruiken.
- Fouten/ storingen aan de machine maar ook beschadiging van beschermkappen of veiligheidshulpstukken moeten direct nadat ze opgemerkt zijn worden doorgegeven aan de verantwoordelijke personen.
- Laat de machine niet zonder toezicht c.q. niet te lang onbelast draaien.
- De beschermkappen of veiligheidshulpstukken moeten na het beëindigen van het onderhoud of reparatie direct weer gemonteerd worden.
- Bij het verlaten van de werkplek de motor uitschakelen.

Overige risico's

Ook bij gebruik van de machine waarvoor hij gemaakt is kunnen nog de volgende risico's optreden:

- Verwondingsgevaar door wegslingerende materiaalresten door een niet juiste werkhouding of door het foutief invoeren van het materiaal.
- Beschadiging van het gehoor door langere tijd zonder gehoorbescherming te werken.

Overige risico's kunnen geminimaliseerd worden door **de machine te gebruiken waarvoor hij is** en de **veiligheidsvoorschriften te hanteren** waarbij ook de volledige gebruiksaanwijzing gelezen dient te worden.

WAARSCHUWING

Het buitenwerking stellen, veranderen, blokkeren, aanbouwen, ombouwen, verwijderen van onderdelen van de veiligheidsinrichting op de machine is ten strengste verboden en kan tot ernstige verwondingen c.q. levensgevaarlijke situaties leiden.

4. TECHNISCHE BESCHRIJVING

De ruwterreinmaaier wordt door een 4-takt benzinemotor aangedreven.

De achterwielen worden aangedreven en aan de voorzijde steunt deze op de trommel.

De aandrijving vindt plaats doormiddel van aandrijfriem (aandrijfriem koppeling), De inschakeling vindt plaats doormiddel van een koppelingshendel aan de duwboom.

Het maaisysteem van de ruwterreinmaaier bestaat uit een schijf (trommel) met 4 beweegbare stalen messen. De messen worden door de "rondvliegende kracht"

in een werkpositie gebracht. De trommel glijdt daarbij over de bodem.

Door het loslaten van inschakelbeugel blokkeert in korte tijd de rotatie van de Schijf. De beschermbeugel aan de voorzijde voorkomt het per ongeluk raken van muren of bomen.

De duwboom is inklapbaar waardoor de machine makkelijk te transporteren is.

5. Specificaties

Model: HGS-87564

Aandrijving: B&S 4-Takt OHV Benzinmotor 875 serie

Motorinhoud: 190 cm³

Toerental: 11,9 bei 3.060 U/min

Brandstof: Euro loodvrije benzine

Tankinhoud 1,1 Liter

Motorolie: SAE 10W-30 of 10W-40

Motorolie inhoud ca.: 0,6 Liter

Maaibreedte: 640 mm

Maaihogte: 35 mm

Aantal messen: 4

Maaiaandrijving: Aandrijfriem koppeling met geïntegreerde messenrem.

Aandrijfriem maaiaandrijving :13x1450Li

Rijaandrijving: wormwiel aandrijving

Rijaandrijving olie: SAE 80W-90

Aandrijfriem rijaandrijving: 10 x 475Li

Maximale hellingshoek motor: max. 20°

Gewicht ca: 60 kg

Gegarandeerde geluidspiegel: LWA 92 dB(A)

De specificaties zijn van toepassing bij de introductie van de machine en kunnen zonder voor aankondiging veranderd worden.

* de werkelijke prestatie in continu gebruik is door omgevingsfactoren en Gebruiksinvloeden waarschijnlijk lager.

6. AANWIJZINGEN VOOR MILIEUBESCHERMING



Oude elektrische en gemotoriseerde apparaten gooit u niet in de vuilbak maar zijn recyclebaar! Levert u daarom aan het einde van de levensduur van uw machine deze in bij een inname station bij u in de gemeente.

De aangegeven waarden zijn emissiewaarden en zijn daarmee niet meteen ook gelijkwaardig aan de werkwaarden. Hoewel er een correlatie is tussen Emissie- en Immissiewaarden, kan daaruit niet direct afgeleid worden of er extra veiligheidsmaatregelen noodzakelijk zijn. Factoren die de actuele Immissiewaarden op de werkplek beïnvloeden, zijn de opbouw van de werkruimte, andere geluidsbronnen bijv. het aantal machines, en andere omgevingsfactoren. De toegelaten werkpleknormeringen kunnen uiteraard ook per land verschillen. Dit moet echter de gebruiker achterhalen om betere inschatting van risico's en gevaar te kunnen bepalen.

7. Gebruikte aanwijzing- en waarschuwingssymbolen

AANWIJZING

De machine wordt geleverd zonder motorolie! Voor het in gebruik nemen van deze machine eerst de machine van motorolie voorzien. Als u geen motorolie bijvult kan dit tot schade aan de motor leiden die niet meer te herstellen is.



LET OP GEVAAR bij gebruik van de motor! De uitlaatgassen van deze motor bevatten koolmonoxide. Voor het in gebruik nemen de gebruiksaanwijzing doorlezen. De motor van hittebronnen, vonken en vlammen verwijderd houden. Motor uitschakelen. Benzine (wij adviseren ongelode euro loodvrij ROZ91 of hoger) is uiterst brandbaar en explosief.



VERPLICHT Voor ingebruikname de gebruiksaanwijzing lezen lezen.



Veiligheidshandschoenen dragen



Draag veiligheidsschoenen c.q. veiligheidslaarzen.



Oog- en gehoorbescherming dragen.



VERBODEN

Niet in draaiend gedeelte grijpen



De motor van hittebronnen, vonken en vlammen verwijderd houden.



Bescherming- en veiligheidstoepassingen mogen niet verwijderd of aangepast worden.

WAARSCHUWING



Hete bovenkant! Het aanraken kan tot brandwonden lijden. Onderhoud, reparatie en schoonmaakwerkzaamheden altijd bij een afgekoelde motor uitvoeren.



Pas op voor rondvliegende onderdelen.



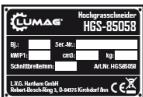
LET OP! Er bestaat een gevaar dat stof, split of ander afvalmateriaal plotseling wordt weggeworpen. Om deze reden mag niemand buiten de gebruiker om zich in de omgeving van de machine bevinden. Kijk dus uit dat omstanders, personen en dieren zich niet voor of naast de machine bevinden.



Gegarandeerde geluidsspiegel LWA

TYPE PLAATJE

Voorzien van modelnummer, bouwjaar en serienummer. Bij bestellingen van onderdelen c.q. serviceinformatie altijd deze informatie doorgeven.



Oude elektrische en motorapparaten horen niet bij het grofvuil. Zij horen te ingeleverd te worden.





Bij een hellingshoek groter dan 20% bestaat de kans dat de machine omvalt.



Motorolie controleren! Na elke 8 uur gebruik het oliepeil controleren.



WAARSCHUWING

Houdt voldoende afstand van alle bewegende delen van de machine vooral van de maaitrommel en messen.



WAARSCHUWING

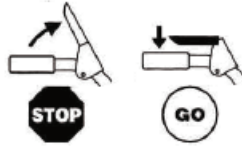
Handen verwijderd houden van bewegende onderdelen. Wacht altijd tot alle draaiende delen tot stilstand zijn gekomen. Geen beschermkappen verwijderen.



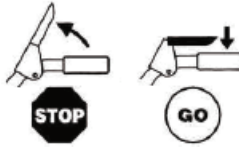
Er bestaat een kans dat humus, aarde, wortelen of ander materiaal plotseling naar buiten wordt geworpen. Daarom mogen mensen en dieren nooit naast of voor de machine lopen. Houdt een veilige afstand van minimaal 30 meter aan.



Vooruitrijden
(linker hendel)



Maai aandrijving
(rechter hendel)



O betekent motor uit schakelen
Schildpad betekent langzaam of stationair
loop
Konijn betekent vol gas of snel rijden
Choke bij een koude start hendel op
choke zetten.

8. Overige risico's en beschermingsmaatregelen.

Mechanische risico's

Gewond raken

Nalatig gebruik van de veegmachine kan tot zware verwondingen leiden.

→ Op niet vlakke ondergronden moet u extra voorzichtig zijn. Zorg ervoor dat u altijd stabiel kunt staan.

Het niet in acht nemen van ergonomische principes

Het niet in acht nemen van de persoonlijke beschermingsmiddelen (PBM)

Het niet consequent gebruiken of niet gebruiken van persoonlijke beschermingsmiddelen kan tot gevaarlijke situaties leiden.

→ De voorgeschreven beschermingsmiddelen gebruiken.

.

Menselijk gedrag, wangedrag

→ Bij alle werkzaamheden altijd volledig geconcentreerd zijn.

Risico's – kunnen nooit volledig uitgesloten worden.

Elektrische risico's

Elektrisch contact

Bij het aanraken van de bougie(ontsteking) kabel kan men bij een lopende motor een elektrische schok krijgen.

→ *Nooit de ontsteking(bougie) kabel of bougie aanraken bij een lopende motor.*

Thermische risico's

Verbranding

Het aanraken van de uitlaat kan tot brandwonden leiden.

→ *Motor eerst laten afkoelen.*

Gevaar door lawaai

Gehoorbeschadiging

Het langdurig onbeschermd werken met een veegmachine kan tot gehoorbeschadiging leiden.

→ *Te allen tijde gehoorbeschermers dragen.*

Gevaar door werkstof en andere stoffen

Contact, Inademing

De uitlaatgassen evenals het stof kunnen gezondheidsschade opleveren.

→ *De machine alleen buiten gebruiken en regelmatig pauze houden.*

→ *Te allen tijde een mond- en neusbescherming dragen.*

Vuur, Explosies

Het brandstofmengsel van de machine is sterk ontvlambaar.

→ *Gedurende de werkzaamheden en het tanken is roken en open vuur verboden.*

Gevaar door vibraties

Lichamelijke vibraties

Gedurende lange tijd werken met een veegmachine kan tot lichamelijke klachten leiden.

→ Zorg voor regelmatige pauzes.

Uitglijden, Struikelen of vallen van personen

Op instabiele ondergronden kunt u door te struikelen verwondingen oplopen.

→ Let op obstakels in uw werkbereik. Zorg voor een stabiele ondergrond en draag veiligheidsschoenen c.q. veiligheidslaarzen met stalen neuzen en zolen met optimale grip.

Hoe te handelen in een noodsituatie

Bij het eventueel ontstaan van een ongeval geeft u de benodigde eerste hulp en zorg zo spoedig mogelijk voor een gekwalificeerde arts.

Wanneer U om hulp vraagt, geef dan het volgende door:

- *waar is het gebeurd*
- *wat is er gebeurd*
- *hoeveel gewonden zijn er*
- *welke verwondingen zijn er*
- *wie bent u en met wie heeft u gesproken!*

9. leveringspakket

De grasmaaier is al grotendeels gemonteerd.

Ruwaterreinmaaier met benzinemotor

Stang met kunststof doek

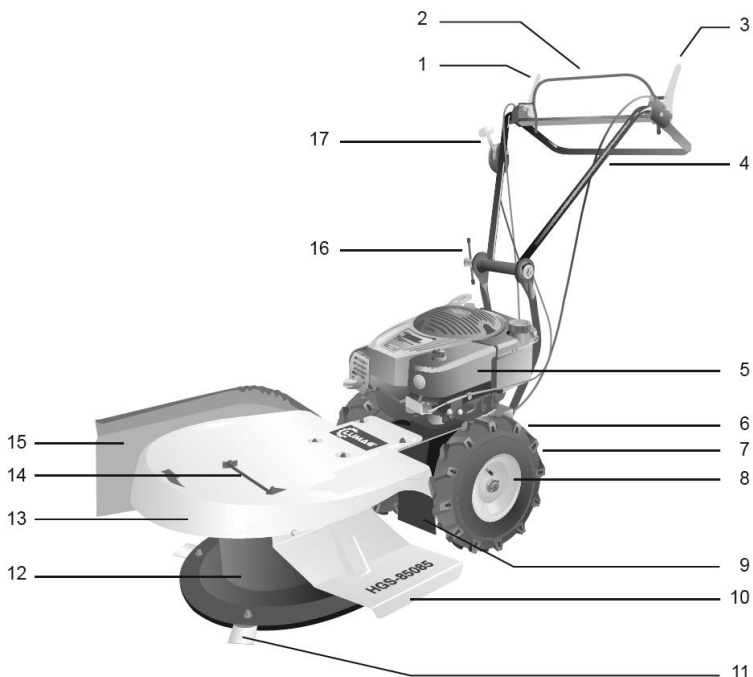
10. Montage

Montagedelen alleen bij uitgeschakelde motor opbouwen.

Duwboom (4) op werkhoopte instellen.

Kunststof doek op stang schuiven en het vierkante gat van de grasmaaier steken.

11. Bedieningselementen



1. Koppelingshendel met veiligheidsinrichting voor de maai aandrijving
2. Ontgrendelingsbeugel
3. Koppelingshendel voor de wielaandrijving
4. duwboom
5. Motor
6. Type plaatje
7. Houder achter
8. aandrijf wiel
9. Kunststof uitworp doek
10. Trommel bescherming
11. Trommel mes
12. Maai trommel
13. Bescherming van de maaitrommel voorzijde
14. Houder voor
15. Kunststof uitworp doek
16. Duwboom hendel
17. Gashendel

12. FUNCTIES

Motor

De B&S motor wordt nader beschreven in het B&S motorhandboek. Bij problemen met de motor altijd contact opnemen met uw dealer.

De choke bediening is in de gashendel verwerkt.

Gashendel is ook de motor uitschakelaar

Met de gashendel (17) aan de duwboom kunt u behalve de snelheid regelen ook kiezen voor de stand choken en voor het uitschakelen van de motor

De gashendel geldt ook als noodstop. In geval van gevaar direct de gashendel in de positie "0" plaatsen en de motor wordt uitgeschakeld.

Veiligheid schakeling

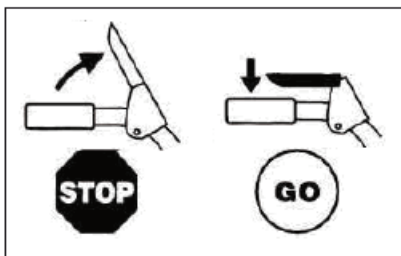
De ruwterreinmaaier is met een veiligheid koppelingshendels uitgerust. Bij het loslaten van deze hendels (1+3) gaat de maitrommel en de wielaandrijving direct uit. De koppelingshendels bevinden zich dan in de Stop positie.

Deze koppelingshendels zijn ook de noodstop hendels. Als u ze loslaat schakelt de machine direct alles uit (met uitzondering van de motor zelf!)

Inschakelen van de wielaandrijving

Door het indrukken van de koppelingshendel (3) op de duwboom wordt de wielaandrijving geactiveerd.

Bij het loslaten van de hendel wordt de aandrijving uitgeschakeld= veiligheidsschakeling.

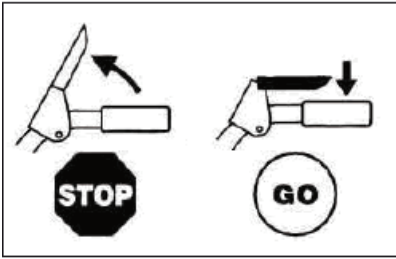


Inschakelen van de maitrommel

Door het indrukken van de koppelingshendel (1) op de duwboom wordt de maitrommel in werking gezet.

LET OP! De koppelingshendel is voorzien van een blokkeerstand die ervoor zorgt dat de machine niet onvoorzien kan worden ingeschakeld. U moet dus eerst de blokkeerstand indrukken en kunt dan pas de hendel inknippen.

Bij het loslaten van de hendel wordt de maitrommel uitgeschakeld= veiligheidsschakeling. Een messenrem stopt de trommel in korte tijd.



Ontgrendelingsbeugel

Met de ontgrendelingsbeugel (2) kunt u zowel de maaitrommel als de wiel aandrijving inschakelen.

Let OP! Voor het gebruik van deze hendel wel de blokkerstand van de maaitrommel indrukken.

Duwboom

De duwboom is zonder hulpmiddelen in te stellen. Plaats voor gebruik de duwboom in de juiste hoogte door duwboomhendel 16 los te draaien en de duwboom in de gewenste hoogte te stellen en daarna opnieuw vast te draaien.

Houders

Voor het verplaatsen/heffen van de machine zijn twee handgrepen geplaatst (7+14). Bij het heffen van de machine uitsluitend deze handgrepen gebruiken.

13. Ingebruikname

Controleer voor gebruik of de messen juist zijn gemonteerd en goed vast zitten maar ook vrij kunnen bewegen. De messen hebben twee snijkanten en kunnen dus een keer omgedraaid worden voor een dubbele gebruiksduur.

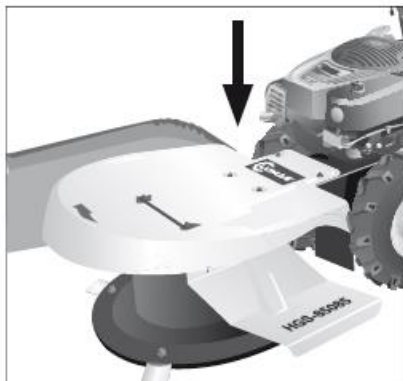
Beschadigingen kunnen geslepen worden en lichte verbuigen mogen ook gecorrigeerd worden.

Sterk beschadigde of verbogen messen altijd vervangen

De Ruwterreinmaaier alleen in gebruik nemen als alle messen juist en correct zijn gemonteerd. Zorg er ook voor dat alle veiligheidsmaatregelen zijn genomen.

1. Kunststof doek aanbrengen

Kunststof doek op stang schuiven en het vierkante gat van de grasmaaier steken. Dit gat bevindt zich rechts op de machine.



2. Duwboom instellen

De positie van de duwboom kan met de instelschroef aangepast worden. Plaats de duwboom op een hoogte dat deze het starten niet hindert.

U mag de werkzaamheden die in dit hoofdstuk worden beschreven pas uitvoeren als u hoofdstuk veiligheidsvoorschriften heeft gelezen en begrepen. Het gaat om uw eigen veiligheid.

AANWIJZING

Voor de eerste ingebruikname moet de Motorolie worden bijgevuld! Indien u geen of te weinig olie gebruikt kan dit tot onherstelbare schade van de motor leiden. In dit geval zijn zowel de verkoper als de fabrikant niet aansprakelijk voor garantie claims.

In de handel verkrijgbare motorolie gebruiken met de specificaties 10W-30 of 10W-40.

Controleert u voor het starten van de motor:

- de motorolie stand
- de brandstofhoeveelheid stand – de tank moet minstens halfvol zijn
- de toestand van het luchtfilter
- de toestand van de brandstofleidingen
- de van buitenaf zichtbare schroef/bout verbindingen. Kijk of alles goed vast zit!

BRANDSTOF tanken

Gezondheidsgevaar en explosiegevaar door een verbrandingsmotor



Uit de uitlaat komt uitlaatgas welke koolmonoxide bevat. Het verblijven in een omgeving die koolmonoxide bevat kan tot bewusteloosheid en zelfs de dood leiden. De motor dus nood in een afgesloten ruimte laten draaien.



Voor ingebruikname altijd de gebruiksaanwijzing en eventueel het motorhandboek lezen.



De motor van hitte, vonken en vlammen verwijderd houden. Niet in de omgeving van de veegmachine roken.



Benzine is uiterst brandgevaarlijk en explosief. Voordat u tankt, de motor uitschakelen en afkoelen laten.

AANBEVOLEN BRANDSTOF

Motorschade! Door gebruik van foutieve brandstof kan er schade aan de motor ontstaan.



Gevaar voor motorschade door gebruik van foutieve brandstof. Voor deze motor is alleen loodvrije normaal benzine (met een research –octaangehalte van 91 of hoger) geschikt. In geen geval tweetakt benzine tanken.

Voor deze motor is uitsluitend loodvrije normaal benzine met een research –octaangehalte van 91 of hoger geschikt. Gebruik alleen verse, schone brandstof. Water of vuil in de benzine beschadigt het brandstofsysteem.



Tank alleen in een goed ventileerde ruimte en met een niet draaiende motor. Als de motor nog warm is moet u deze voor het tanken eerst laten afkoelen. Tank nooit in een gebouw waar de benzinedampen vlammen of vuurvonken kunnen bereiken.

WAARSCHUWING

Benzine is uiterst brandbaar en explosief. Er kunnen door het gebruik van brandstoffen verbrandingen, brandwonden of andere verwondingen ontstaan.

Bij het tanken van benzine absoluut de volgende punten in acht nemen:

Motor uitschakelen en tenminste 10 minuten laten afkoelen voordat u de tankdop verwijdert.

Starten van de motor:

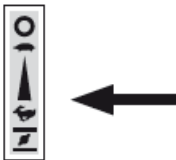
Koude motor:

1. gashendel (17) op choke stand zetten

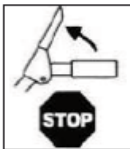


Warme motor:

1. gashendel (17) op 2/3 van de gasinstelling zetten of op volgas (Haas)

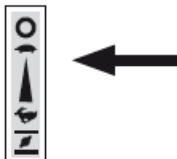


2. Beide koppelingshendels (1+3) staan in de neutraal stand (d.w.z. naar boven)



3. **Motor starten.** Trek aan het starterkoord tot u iets weerstand voelt. Dan krachtig doortrekken en het koord langzaam weer laten oprollen.

4. Naar de start de gashendel (17) terugzetten naar de positie langzaam (schildpad).



Bij het starten nooit vaker dan 3 keer een startpoging ondernemen in de choke stand. Wil de machine in deze stand na drie keer niet starten dan de machine op niet choken zetten en opnieuw maximaal drie keer trekken

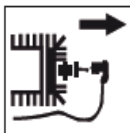
Motor uitschakelen:

Beide hendels 1+3 staan naar boven in de neutrale positie.

De gashendel op de langzaam stand (schildpad) zetten en de motor 30 seconden onbelast laten draaien.

Gashendel 17 dan in de "0" stand zetten.

Eventueel de bougiesdop verwijderen om het starten door onbevoegden te voorkomen.



De motor niet uitschakelen door de gashendel in de chokestand te zetten en niet van de volgas stand ineens de motor uitschakelen.

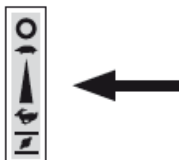
Als u niet maait de gashendel op de stand "langzaam" zetten om de belasting van de motor te verminderen. Het bespaart brandstof en veroorzaakt minder lawaai.

Rijden,

1. Motor starten.
2. persoonlijke beschermingsmiddelen dragen



3. gashendel op half gas zetten.



4. hendel (3) naar beneden duwen zodat de machine begint te rijden.



Stoppen

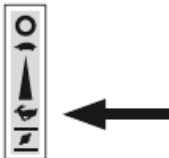
1. Hendel (3) voor het inwerking stellen van de wielen loslaten.
2. gashendel (17) op langzaam “schildpad” zetten.

Maaien

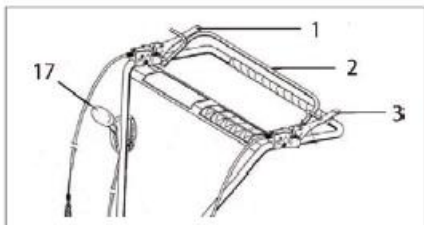
1. Motor starten
2. persoonlijke beschermingsmiddelen dragen



3. gashendel op volgas “konijn” zetten.



4. Maai aandrijving inschakelen



4.1 de koppelingshendel (1) naar beneden duwen (na de ontgrendeling te hebben ingedrukt). Zorg dat de motor voldoende toeren maakt (niet afslaat!). Het ingang zetten van de maaitrommel maakt lawaai door het draaien van de aandrijfriem.

De hendel voor ongeveer 2/3 inknijpen. Als de maaimotor in beweging komt de koppelingshendel (1) volledig indrukken.



- 4.2. Daarna de ontgrendelingshendel (2) ingedrukt houden.

Bij het draaien of achterwaarts rijden de motor gewoon laten draaien (geen gas terugnemen)

Aanbevelingen voor het maaien.

De grassoorten die u wilt maaien worden met een hoge toerental van de maaitrommel (ca. 1450 o/per min.) gemaaid en tegen het kunststof opvangdoek geworpen. Dit zijwaarts geplaatste doek zorgt voor een maai baan gras welke ontstaat na het maaien.

Bij het maaien raden we u aan tegen de “klok in te werken”. Hierdoor komt het gemaaide gras op het reeds gemaaide gras te liggen.

Als het gras extreem hoog /zwaar is dan de maaibreedte aanpassen. Mocht de machine toch stilvallen de motor direct uitschakelen,

Mocht de machine verstopt raken dit verwijderen nadat u de motor heeft uitgeschakeld en de bougiepomp verwijderd.

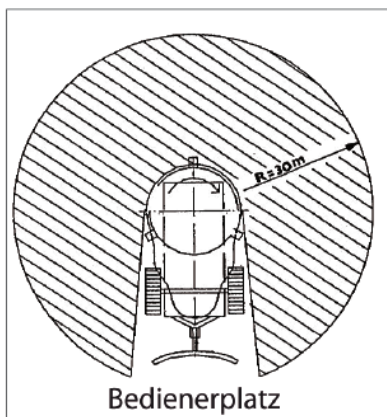
De maaighoogte hangt af van de ondergrond. De trommel volgt de contouren van de ondergrond.

Zorg altijd bij het maaien dat de trommel de grond raakt.

Zorg ervoor dat omstanders altijd op meer dan 30 meter van de machine verwijderd zijn.

Zorg ervoor dat u voor het maaien eerst losliggende voorwerpen zoals stenen, takken etc. verwijdert.

De gebruiker van de maaimachine is verantwoordelijk voor ongevallen bij omstanders en beschadiging aan materialen door de maaimachine



13. Instandhouding

Regelmatig onderhoud van de machine verlengt de levensduur.

Voor onderhoud altijd de motor uitschakelen en de bougiedop verwijderen.

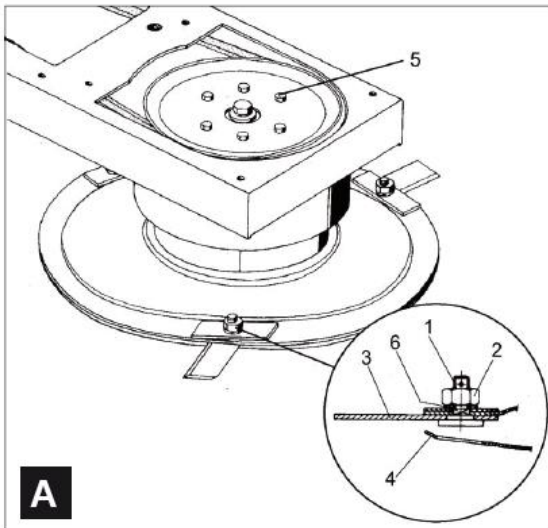
Altijd de veiligheidsmaatregelen goed in acht nemen.

Onderhoud

1. de motor uitschakelen en afkoelen laten.
2. de gashendel zich op stop ("0" stand). Bougiedop verwijderen.
3. Doordat de machine aan trillingen is blootgesteld is het belangrijk regelmatig alle moeren en bouten te controleren.
4. Na elk gebruik de machine goed schoonmaken. De koelribben van de motor moeten vrij van vuil blijven. Alle beweegbare metalen delen voorzien van olie/kruipmiddel om roestvorming te voorkomen en voor de smering.
5. De bougiedop weer plaatsen.

Nooit een hogedrukreiniger gebruiken voor het reinigen van de ruwterrein maaier.

Messen wisselen (A)



Motor uitschakelen en bougiedop verwijderen.

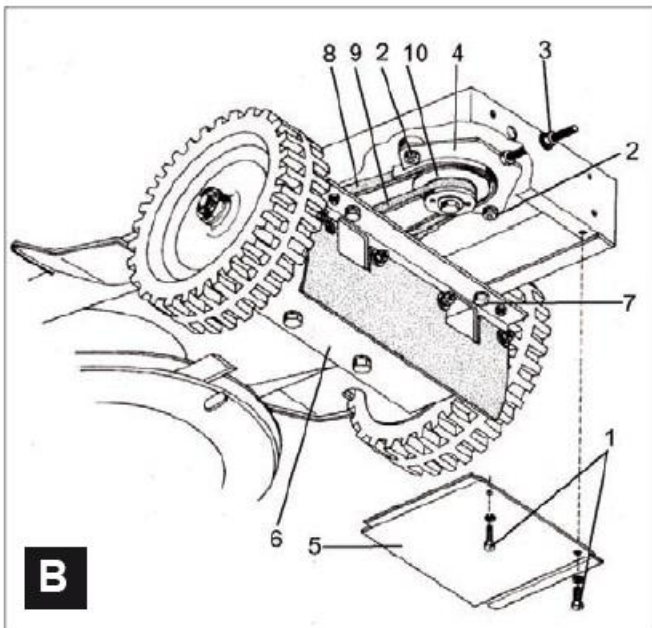
Bescherm handschoenen dragen

1. Moer (2) losdraaien en veiligheidsring (6) verwijderen.
2. Het mes (3) verwijderen door de bout (1) uit het gat te verwijderen.
3. Het mes omdraaien en deze weer monteren. Let op de gele mes dempers. Zwaar beschadigde of verbogen messen vervangen en weggooien.
4. Schroef 1 op slijtage controleren. Bij het vervangen van de messen de ring (6) bij voorkeur vervangen door een nieuwe. Sommige messen zijn geborgd door een splitpen. Ook deze bij vervanging van de messen vervangen door een nieuwe.

Na het monteren controleren of de messen weer goed ronddraaien en naar binnen in de trommel gaan.

Riemsparing van de wielaandrijving.

1. machine op een werkbank plaatsen en de wielen blokkeren.
2. afdekplaat nr. 5 verwijderen
3. Riemsparing controleren. Aandrijfriem nr. 9 strakker spannen als de riem met de duim meer dan 10-15mm is in te drukken
4. beide moeren (2) losdraaien
5. Voor fijn afstelling de moer (3) losdraaien en weer vastdraaien zodat de riem niet meer dan 10-15mm in te drukken is. Let op de dat de aandrijfriem voor het maaien (8) ook niet te strak staat.
6. Beide moeren (2) weer vastdraaien.
7. afdekplaat (5) weer monteren.



**Bij het spannen van de riem altijd de moeren (2) losdraaien.
Schakeling voor maaiandrijving (fig. C+D+_E)**

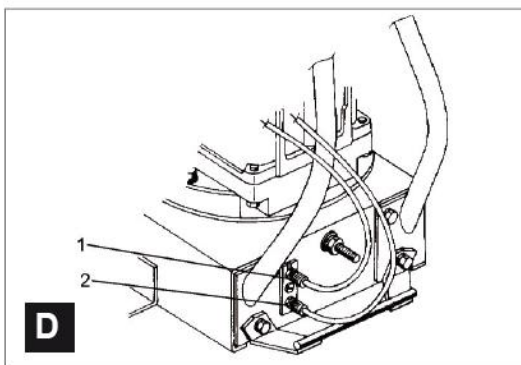
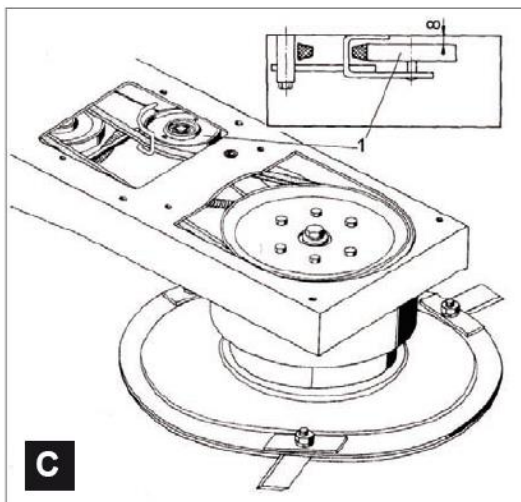
De instelling van de spanrol (C/1) van de aandrijfriem voor het maaigedeelte (B/8) regelmatig controleren (liefst 1 x per maand)

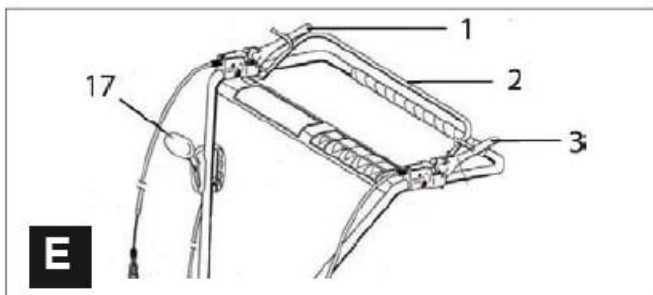
1. Beschermkap van de maaimotor verwijderen (13)
2. In het algemeen moet de bovenzijde van de spanrol (C/1) ongeveer 8mm onder de bovenkant van het huis liggen. Eventueel is de afstelling door mechanisch buigen uit te voeren.
3. Als de Koppelingshendel (E/1) volledig wordt ingedrukt moet de spanrol de aandrijfriem van het maaigedeelte voldoende spannen.

a. De veer aan de kabel moet ongeveer 2 mm opgespannen zijn in vergelijking met de ruststand.

b. De spanrol mag bij een draaiende riem niet trillen. De vibratie is met een afstelschroef (D/1) en de stelschroef aan de koppelingshendel (E/1) op te lossen.

4. Beschermkap opnieuw monteren.

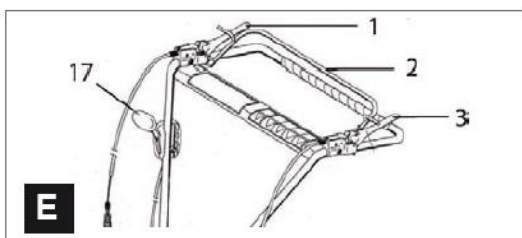
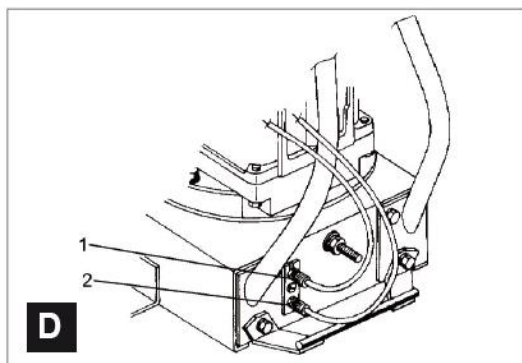




Schakeling voor de wielaandrijving.

De instelling is correct wanneer bij een ingeschakelde wielaandrijving met de machine niet achteruit gereden kan worden.

1. Voor de instelling zijn kabelschroef (D/2) en stelschroef aan de koppelingskabel (E/3) nodig.



Aandrijfriem vervangen,

Neem bij een defecte aandrijfriem contact op met uw leverancier van de machine om deze te laten vervangen.

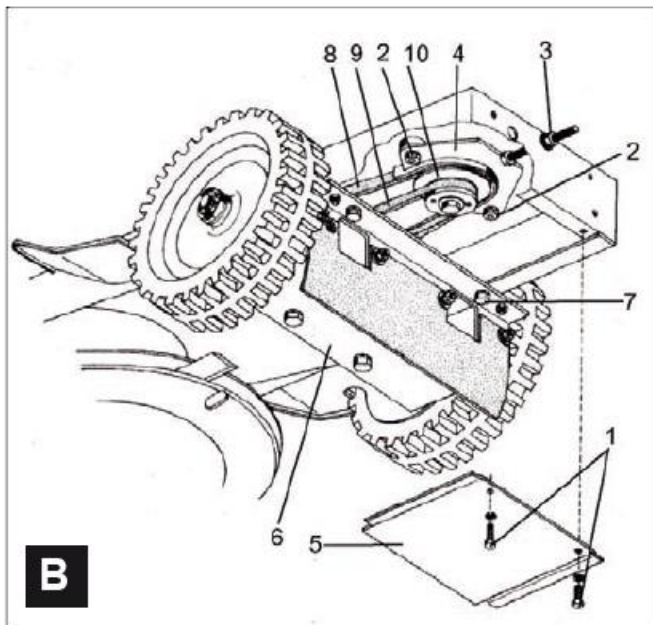
Aandrijving,

De aandrijfmechanisme (Fig. B.) is continue gevuld met transmissieolie klasse SAE 80W-90

1. Bij elke reiniging van de machine controleren of er lekkages zijn.

De zichtcontrole uitvoeren door twee "kijkglazen" aan de achterkant van machineafdichting.

2. Bij lekkage contact opnemen met uw machine leverancier.



Aandrijfwielen

De wielen aan het einde van het seizoen van de as halen en reinigen.

Zorg ervoor dat de machine stevig staat en niet kan wegleiden of omvallen.

1. de binnenkant van de naaf (F/1) met goed smeert vet vullen

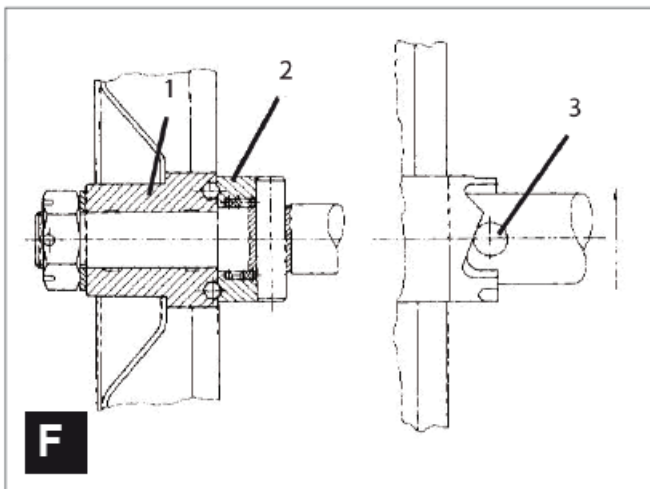
2. De posities (F/2) en (F/3) ook goed smeren.

Let erop! Bij het opnieuw plaatsen van buitenbanden dat deze de juiste draairichting uit wijzen.

3. Bij het opnieuw monteren van de wielen de moer niet te strak aantrekken. Er moet enige speling zijn.

4. De moer met een (bij voorkeur) nieuwe splitpen verzekeren.

5. Bandendruk regelmatig controleren. Max. 0,8 bar. Zorg ervoor dat de druk in beide wielen gelijk is.



Kabels

De kabels regelmatig met siliconenspray inspuiten

15. ONDERHOUD

15.1 Algemene aanwijzingen

Alle personen die aan de veegmachine onderhoudswerkzaamheden uitvoeren, moeten technisch specialist of technisch geschoold zijn!

Ze moeten alle gevaren en risico's in samenhang met de machine kennen.

Uitgebreide werkzaamheden aan de machine welke niet in de gebruiksaanwijzing vermeldt staan mogen uitsluitend door een gekwalificeerde vakhandel worden uitgevoerd (neem hiervoor contact op met Matom BV)

De maaimachine is zo ontworpen dat de onderhoudswerkzaamheden tot een minimum zijn gereduceerd (zie onderhoudsplan 10.2).

Het is voldoende als u regelmatig een visuele controle uitvoert. Uiteraard moet u wel op ongewone geluiden letten evenals het niet juist functioneren van de bedieningselementen.

Ondeskundig of geen onderhoud, geen visuele controle c.q. het niet oplossen van een probleem kan gevaren veroorzaken.

Gebruik alleen een machine die aan bovenstaande voorwaarden voldoet. Als u zich aan het onderhoudsplan houdt garanderen wij u een prettig en functioneel gebruik en dat voor langere tijd.

De machine is tijdens het gebruik blootgesteld aan grote trillingen. Daarom moet u na enige uren gebruik ALTIJD alle bouten en moeren controleren en eventueel vastdraaien.

Bij onderhoud en reinigingswerkzaamheden aan de machine ALTIJD de gashendel (8) aan de rechterkant van de duwbeugel op "stop" laten staan. De machine NOOIT in werkende toestand reinigen, onderhouden, wegzetten of repareren. Beweegbare delen kunnen zwaar lichamelijk letsel veroorzaken.

Voor aanvang van onderhoud of reparatiewerkzaamheden ALTIJD de bougie verwijderen. Een onvoorzien starten wordt zo voorkomen.

NOOIT de machine zonder luchtfilter laten lopen.

GEEN benzine of andere ontvlambare middelen gebruiken voor de reiniging van de machine gebruiken. De dampen van benzine en oplosmiddelen kunnen exploderen.

In de nabijheid van de uitlaat GEEN papier of karton plaatsen. Hierdoor kan brand ontstaan.

ALTIJD na onderhoud of reparatiewerkzaamheden de veiligheidsmiddelen/kappen op de machine terug plaatsen.

ALTIJD controleren of machine gebruiksvleilig is vooral het brandstofsysteem altijd controleren voor gebruik op lekkage!

ALTIJD de tankdop controleren of deze nog volledig afsluit.

De stickers op de machine waarschuwen voor gevaren. De machine ALTIJD schoon houden en eventueel beschadigde stickers vervangen.

16. PROBLEEMOPLOSSINGEN

Storing	Oorzaak	Oplossing
De motor wil niet starten.	Geen brandstof in de tank	Tanken
	Geen motorolie	Motorolie bijvullen
	Bougie is vervuild	Bougie vervangen of schoonmaken.
	Choke staat op uit bij een koude motor	Choke inschakelen
	Trekstarter is defect	Trekstarter repareren
Motor wil moeilijk starten of loopt	Controleer brandstof	Gebruikt u de juiste euro

slecht		loodvrije brandstof
	Carburateur staat niet juist afgesteld	Bezoek de dealer
	Bougie is niet goed	Bougie reinigen of vervangen
Motor heeft te weinig vermogen	Koelluchtstelsel is geblokkeerd	Luchtinlaten en koelribben reinigen.
	Cilinderkop is los of de dichting is defect	Cilinderkop na trekken of dichting vervangen (bezoek hiervoor uw dealer)
	Te weinig compressie	Motor door dealer laten nakijken.
Motor wordt te heet.	Te weinig motorolie	Motorolie bijvullen
	Koelmogelijkheid motor beperkt	Koelribben van de motor reinigen en luchtinlaat controleren
	Luchtfilter vervuild	Luchtfilter reinigen
	Carburateur foutief afgesteld	Carburateur door dealer laten checken.
Als men de hendels van de maai aandrijving loslaat stopt de machine niet	Ontgrendeling kabel niet correct afgesteld	Kabel bijstellen c.q. door dealer laten bijstellen.
Extreme vibratie	Bevestigingsschroeven zitten los	Schroeven aandraaien
	Maaiarm zit los, is verbogen of niet correct afgesteld	Motor direct uitschakelen!! Alle moeren en bouten controleren. Beschadigde delen vervangen en de aandrijfriemspanning controleren.

Zouden deze maatregelen het probleem niet oplossen of er nog storingen ontstaan die hier niet aangegeven zijn neem dan altijd contact op met uw vak handelaar.

17. GARANTIE/ KLANTENSERVICE

Garantie

De wettelijke garantietermijn bedraagt 2 jaar na de aankoopdatum. In geval er gebreken aan het product zijn neemt u dan direct contact op met onze servicedienst. Voor dit doel adviseren wij het aankoopbewijs goed te bewaren.

De garantietermijn betekent dat niet functionerende of defecte onderdelen door ons worden vervangen of gerepareerd, tenzij deze op de juiste wijze zijn gebruikt. Vervangen onderdelen blijven eigendom van Lumag. Door de vervanging van onderdelen wordt de garantietermijn van de machine niet aangepast. Voor nieuw geplaatste onderdelen is geen aparte garantieregeling.

Voor schade aan de machine of onderdelen die is ontstaan door overbelasting, foutief gebruik of slecht onderhoud vervallen de garantievoorwaarden. U kunt dan geen aanspraak maken op uw garantie! Dat geldt ook als u de voorschriften in de gebruiksaanwijzing niet hanteert of geen originele onderdelen en/of accessoires gebruikt. Bij reparaties of veranderingen aan de machine door personen die hiervoor geen goedkeuring hebben van Lumag vervalt ook de garantie.

Klantenservice

Bij technische vragen, informatie over onze producten en bestellingen van onderdelen staat onze klantenservice altijd voor U ter beschikking:

Service bereikbaar: maandag tot vrijdag van 8.30 tot 17.30 uur.

Telefoon: 0031 / (0)487-511227

Fax: 0031 / (0)487-511463

E-Mail: info@matom.nl

Ongeveer 90% van de problemen hebben met gebruikersfouten te maken. Daarom verzoeken wij U altijd voordat u de machine naar uw handelaar terugbrengt eerst contact met onze servicedienst op te nemen. We willen ervoor zorgen dat u zo snel mogelijk weer met uw machine aan de slag kunt.

Belangrijke aanwijzing: Stuur u alstublieft nooit uw machine rechtstreeks naar ons op! Als wij de machine niet hebben afgehaald zijn de kosten voor beschadiging of diefstal voor uw eigen rekening. We hebben het recht de machine die zonder toestemming naar ons toegestuurd wordt te weigeren c.q. op zijn kosten terug te sturen.

18. EG-KONFORMITEITSVERKLARING

In overeenstemming met de voorschriften van de EG- richtlijnen

- Richtlijn elektromagnetische compatibiliteit 2014/30/EU
- Machine richtlijnen 2006/42/EG
- Geluidsrichtlijn voor machines gebruikt buitenshuis 2000/14/EG

Verklaart de firma:

Lumag GmbH
Robert-Bosch-Ring 3
D-84375 Kirchdorf/ Inn
Telefoon: 0049/ (0)8571/ 92 556-0
Fax: 0049/ (0)8571/ 92 556-19

Dat het product:

Soort machine: Ruwterreinmaaier
Machine type nr.: HGS-87564

Voldoet aan de wezenlijke bescherming maatregelen volgens de hierboven genoemde EG-richtlijnen. Gevolmachtigde voor de samenstelling van de technische documenten: Gabriele Denk

De conformiteitverklaring heeft betrekking op de toestand waarop de machine in de markt wordt gebracht: naderhand door de eindgebruiker extra aangebrachte onderdelen en/of uitgevoerde extra ingrepen aan de machine worden buiten beschouwing gelaten.

Kirchdorf, 28.02.2017

Christopher Weißenhorner, Geschäftsführer

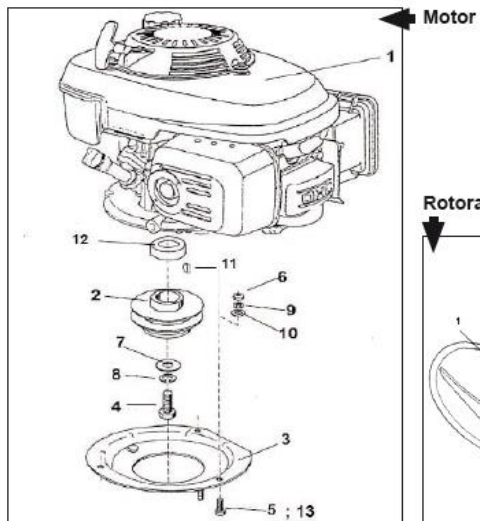


Ort/Datum

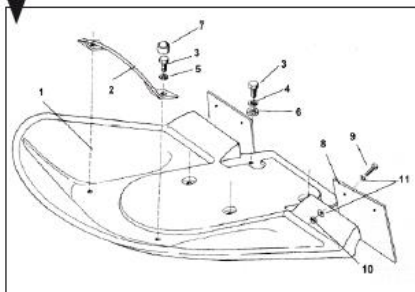
Inverkehrbringer, Bevollmächtigter

Unterschrift

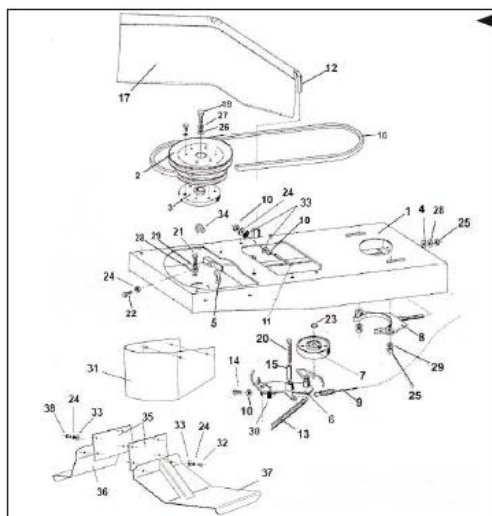
19. Onderdelen van de machine



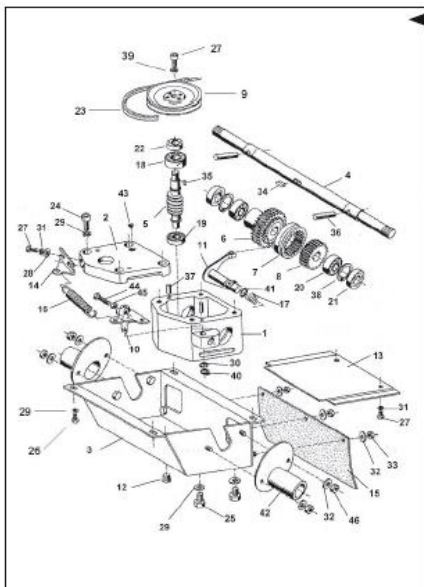
Rotorabdeckung



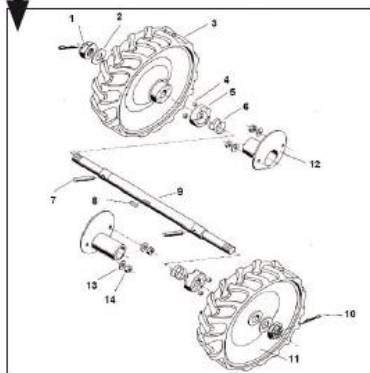
Mähgehäuse



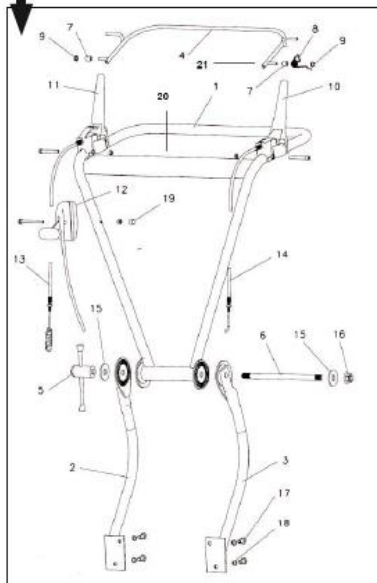
Getriebe



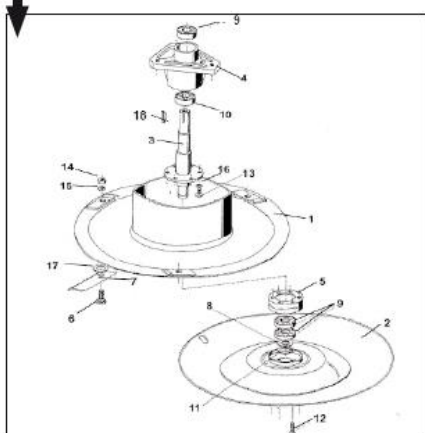
Antriebsräder



Lenkholm



Mährotor



Matom B.V.
Energieweg 1
6651KT Druten
Tel: 0487-511227
Fax: 0487-511463
E-Mail info@matom.nl
www.matom.nl

Lumag GmbH
Robert-Bosch-Ring 3
D-84375 Kirchdorf am Inn
Germany