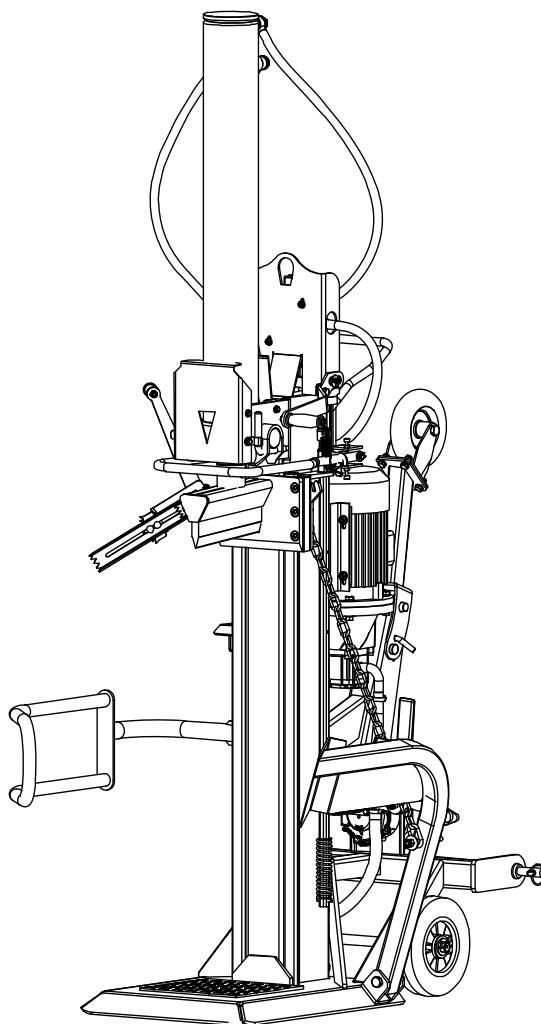




# HYDRAULIK-HOLZSPALTER

*Original Bedienungsanleitung*



**HEZ-18N**  
**HZ-22**

*Die hydraulische Anbauseilwinde (optional) darf nur an einem Holzspalter montiert werden, wenn dieser an einem Schlepper angebaut ist.*

---

Sowohl die Modellnummer als auch die Seriennummer sind auf dem Typenschild an der Maschine zu finden. Sie sollten beide Nummern sicher aufbewahren, um auch in Zukunft darauf zurückgreifen zu können. Diese Anleitung erklärt die Funktionen und Anwendungen der Maschine.

## **ZU IHRER SICHERHEIT**

**Vor Inbetriebnahme die Betriebsanleitung durchlesen,  
Sicherheits- und Warnhinweise sind zu beachten!**

# Überblick

## 1. Vorwort

- 1.1 Information zur Betriebsanleitung
- 1.2 Haftungsbeschränkung
- 1.3 Bezeichnung Maschine
- 1.4 Urheberschutz
- 1.5 Vorbehalte

## 2. Bestimmungsgemäße Verwendung

## 3. Umwelt

## 4. Sicherheit

- 4.1 Warnhinweise
- 4.2 Sicherheitshinweise
- 4.3 Persönliche Schutzausrüstung
- 4.4 Zapfwellenantrieb
- 4.5 Restgefahren und Schutzmaßnahmen
- 4.6 Verhalten im Notfall

## 5. Verwendete

### Warnungs- und Hinweissymbole

## 6. Teilebezeichnung

## 7. Technische Daten

- 7.1 Elektrischer Anschluss

## 8. Lieferumfang

## 9. Montage – Holzspalter

## 10. Montage – Hydraulische Anbauseilwinde (optional)

## 11. Montage – Zapfwelle (optional)

## 12. Zapfwelle abmontieren (optional)

## 13. Transport

## 14. Beförderung zum Einsatzort

## 15. Aufstellung

## 16. Hydraulik

## 17. Antriebsarten

- 17.1 Elektroantrieb (Modell HEZ-18N)
- 17.2 Zapfwellenantrieb

## 18. Inbetriebnahme

## 19. Bedienung

- 19.1 Zweihandschaltung
- 19.2 Zylinder ausfahren
- 19.3 Spaltvorgang
- 19.4 Hinweise zum Spalten
- 19.5 Maschine abschalten

## 20. Bedienung – Hydraulische Anbauseilwinde (optional)

- 20.1 Technische Daten
- 20.2 Beschreibung der Anbauseilwinde
- 20.3 Zugseil abrollen
- 20.4 Zugseil aufrollen

## 21. Kontrollarbeiten

- 21.1 Verschraubungen
- 21.2 Spaltkeilführung
- 21.3 Zweihandschaltung
- 21.4 Spaltmesser
- 21.5 Hydraulikstand
- 21.6 Alle beweglichen Teile nach Bedarf schmieren

## 22. Wartungs- und Instandhaltungsarbeiten

- 22.1 Ölwechsel
- 22.2 Schmierung des Getriebes
- 22.3 Führungen der Spaltsäule
- 22.4 Spaltmesser schleifen
- 22.5 Reinigung
- 22.6 Lagerung
- 22.7 Anbauseilwinde (optional)

## 23. Entsorgung

- 23.1 Außer Betrieb nehmen
- 23.2 Entsorgung von elektrischen Geräten
- 23.3 Entsorgung von Schmierstoffen

## 24. Hydraulikschema

## 25. Schaltplan

## 26. Fehlerbehebung

## 27. Gewährleistung/Garantie/Kundendienst

## 28. EG-Konformitätserklärung

## 29. Bauteile

HEZ-18N und HZ-22 (ohne E-Motor)

## 30. Anbausatz Seilwinde 5HSW2 (optional)

## 1. Vorwort

***Lesen Sie vor der Montage und vor Inbetriebnahme den gesamten Text der Bedienungsanleitung durch. Machen Sie sich anhand dieser Anleitung mit der Maschine, dem richtigen Gebrauch, sowie den Sicherheitshinweisen vertraut.***

### 1.1 Informationen zur Betriebsanleitung

Diese Betriebsanleitung gibt wichtige Hinweise zum Umgang mit dem Hydraulik-Holzspalter HEZ-18N und HZ-22. Voraussetzung für sicheres Arbeiten, ist die korrekte Einhaltung aller angegebenen Sicherheitshinweise und Handlungsanweisungen. Darüber hinaus sind die für den Einsatzbereich der Maschine geltenden örtlichen Unfallverhütungsvorschriften und allgemeinen Sicherheitsbestimmungen einzuhalten.

### 1.2 Haftungsbeschränkung

Wir haben uns bemüht, Sie möglichst umfangreich über die Unfallverhütung beim Betrieb der Maschine zu informieren, übernehmen jedoch keine Haftung für unvollständige Angaben zu aufgeführten Gefahrenpunkten und -quellen.

Der Hersteller übernimmt keine Haftung für Schäden aufgrund:

- Nichtbeachtung der Betriebsanleitung
- Nicht bestimmungsgemäßer Verwendung der Maschine
- Unsachgemäßer Montage, Inbetriebnahme, Bedienung und Wartung der Maschine
- Betreiben der Maschine bei defekten Sicherheitseinrichtungen oder nicht ordnungsgemäß angebrachten oder nicht funktionsfähigen Sicherheits- und Schutzvorrichtungen
- Nichtbeachten der Hinweise in der Betriebsanleitung bezüglich Transport, Lagerung, Funktion, Betrieb, Wartung und Pflege der Maschine
- Eigenmächtige bauliche Veränderungen an der Maschine
- Mangelhafte Überwachung von Maschinenteilen, die einem Verschleiß unterliegen
- Unsachgemäß durchgeführte Reparaturen
- Katastrophenfälle durch Fremdkörper-einwirkung und höhere Gewalt

### 1.3 Bezeichnung Maschine

Die Bezeichnung Maschine ersetzt die Handelsbezeichnung des Gegenstandes, auf den sich diese Betriebsanleitung - siehe Deckblatt - bezieht.

### 1.4 Urheberrecht

Alle Unterlagen sind urheberrechtlich geschützt. Eine Weitergabe und Vervielfältigung von Unterlagen, auch auszugsweise, sowie Mitteilungen des Inhalts an Dritte sind nicht gestattet, soweit nicht ausdrücklich zugesagt.

### 1.5 Vorbehalte

Angaben über technische Daten, Abmessungen und Abbildungen der Maschine, sowie Änderungen sicherheitstechnischer Normen, unterliegen der Fortentwicklung und sind daher nicht in jedem Fall für die Lieferung verbindlich.

Druck- und Formulierungsfehler vorbehalten.

## 2. Bestimmungsgemäße Verwendung

Die Maschine – Hydraulik-Holzspalter HEZ-18N bzw. HZ-22 – ist ausschließlich zum Spalten von Holz mit einer maximalen Länge von 110 cm geeignet. Hölzer dürfen nur stehend in Faserrichtung gespalten werden.

Die Maschine ist nur für die Bedienung durch 1 Person ausgelegt. Es dürfen nie zwei oder mehrere Personen an einer Maschine arbeiten.

Beim Spalten ist unbedingt darauf zu achten, dass das zu spaltende Holz nur auf dem Riffelblech der Bodenplatte aufliegt.

Eine hydraulische Anbaseilwinde (optional) ist zur Montage an die Holzspalter HEZ-18N vorgesehen. Die Seilwinde ist für das Anheben von meterlangem Spaltholz bestimmt. Das Spaltholz wird mit der Seilwinde angehoben und unter das Spaltmesser gestellt.

Die Sicherheits-, Arbeits- und Wartungsvorschriften des Herstellers, sowie die in den

technischen Daten angegebenen Abmessungen müssen eingehalten werden.

Jede andere Verwendung ist bestimmungswidrig. Durch bestimmungswidrige Verwendung, Veränderungen an der Maschine oder durch den Gebrauch von Teilen, die nicht vom Hersteller geprüft und freigegeben worden sind, können unvorhersehbare Schäden entstehen!



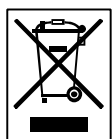
### **WARNUNG!**

#### **Möglicher Fehlgebrauch**

- Sicherheitseinrichtungen dürfen nicht demontiert oder überbrückt werden.
- Verwendung von nicht freigegebenem Zubehör.
- Die Maschine darf nicht im gewerblichen Einsatz betrieben werden.

*Personen die mit der Betriebsanleitung nicht vertraut sind, Kinder, Jugendliche sowie Personen unter Alkohol-, Drogen- und Medikamenteneinfluss dürfen die Maschine nicht bedienen.*

## 3. Umwelt



Abfälle bitte einer Wiederverwertung zuführen, und nicht als Müll entsorgen. Alle Werkzeuge, Schläuche und Verpackungen sind zu sortieren, zum Wertstoffhof vor Ort zu bringen und umweltgerecht zu entsorgen.

Der Einsatzort muss gegen eine Kontamination mit auslaufenden Betriebsstoffen geschützt werden. Verbrauchte oder restliche Betriebsstoffe sind entsprechend, der am Einsatzort geltenden Vorschriften zum Umweltschutz, dem Recycling zuzuführen.



Erkundigen Sie sich bei Ihrer kommunalen Entsorgungsbehörde nach Möglichkeiten einer umweltschonenden und sachgerechten Entsorgung.

## 4. Sicherheit

Dieser Abschnitt gibt einen umfassenden Überblick aller wichtigen Sicherheitsaspekte, für einen angemessenen Schutz des Bedieners, sowie für den sicheren und störungsfreien Betrieb.

Die Nichtbeachtung der in dieser Anleitung aufgeführten Handlungsanweisungen und Sicherheitshinweise kann zu erheblichen Gefährdungen führen.

### 4.1 Warnhinweise

Warnhinweise sind in dieser Betriebsanleitung durch Symbole gekennzeichnet. Die Sicherheitshinweise werden durch Signalworte eingeleitet, die das Ausmaß der Gefährdung zum Ausdruck bringen.

Die Hinweise sind unbedingt einzuhalten, um Unfälle, Personen- und Sachschäden zu vermeiden.



### **GEFAHR!**

Bei Nichtbeachtung dieser Anweisung besteht höchste Lebensgefahr bzw. die Gefahr lebensgefährlicher Verletzungen.



### **WARNUNG!**

Bei Nichtbeachtung dieser Anweisung besteht Lebensgefahr bzw. die Gefahr schwerer Verletzungen.



### **VORSICHT!**

Bei Nichtbeachtung dieser Anweisung besteht leichte bis mittlere Verletzungsgefahr.



### **WICHTIGER HINWEIS!**

Bei Nichtbeachtung dieser Anweisung besteht Gefahr einer Beschädigung des Motors oder anderen Sachwerten.

## 4.2 Sicherheitshinweise



### WARNUNG!

**Machen Sie sich mit der Maschine vertraut. Eine ordnungsgemäße Schulung ist Voraussetzung für ein sicheres Arbeiten mit dieser Maschine. Eine falsche Bedienung oder der Betrieb durch ungeschultes Personal kann eine Gefahr darstellen.**

Lesen Sie die Bedienungsanleitung von dieser Maschine sorgfältig durch und beachten Sie die auf der Maschine angebrachten Etikettierungen. Machen Sie sich mit der Anwendung und den Einschränkungen, sowie den damit zusammenhängenden, spezifischen, potenziellen Gefahren vertraut.

Machen Sie sich ferner mit den Bedienteilen und deren sachgemäßer Verwendung vertraut. Erlernen Sie, wie man die Maschine stoppt und schnell ausschaltet. Unerfahrene Bediener müssen vom Personal, das mit der Maschine vertraut ist, eingewiesen werden. Erst dann dürfen diese die Maschine betreiben.

Neben den Arbeitssicherheitshinweisen in dieser Betriebsanleitung müssen die für den Einsatzbereich der Maschine gültigen Sicherheits-, Unfallverhütungs- und Umweltschutzvorschriften, sowie die straßenverkehrsrechtlichen Regeln eingehalten werden.

#### Verantwortung des Betreibers

Der Betreiber muss dem Bediener die Betriebsanleitung zugänglich machen und sich vergewissern, dass der Bediener sie gelesen und verstanden hat. Die Betriebsanleitung ist dabei zu übergeben. Darüber hinaus muss er das Personal in regelmäßigen Abständen schulen und über die Gefahren im Umgang mit der Maschine informieren.

Des Weiteren ist der Betreiber dafür verantwortlich, dass die Maschine stets in technisch einwandfreiem Zustand ist.

#### Verantwortung des Bedieners

Nur geschulte Personen dürfen die Maschine starten, bedienen und abschalten. Die Bedienperson muss in der korrekten Bedienung der Maschine geschult und mit den notwendigen Sicherheitsvorrichtungen vertraut sein. Unzureichend informierte Bediener können sich

und andere Personen durch unsachgemäßen Gebrauch gefährden.

Erstbenutzer sollten sich vom Verkäufer einweisen lassen, um sich mit den Eigenschaften der Maschine, der bestimmungsgemäßen Verwendung und den notwendigen Sicherheitsvorrichtungen vertraut zu machen.

#### Bedienpersonal



### WARNUNG!

**Personen, die mit der Betriebsanleitung nicht vertraut sind, Kinder, Jugendliche unter 18 Jahren sowie Personen unter Alkohol-, Drogen- und Medikamenteneinfluss dürfen die Maschine nicht bedienen. Jugendliche ab 16 Jahren dürfen im Rahmen einer Ausbildung und unter Aufsicht einer geschulten Person die Maschine benutzen.**



**Die Maschine ist nur für den Betrieb durch 1 Person ausgelegt! Es dürfen nie zwei oder mehrere Personen die Maschine betreiben und beladen.**

Die Aufhaltung von Kindern oder weiteren Personen im Arbeitsbereich während der Spaltung ist untersagt. Achten Sie auch auf Tiere.

Die Maschine darf nur im Freien und nicht in geschlossenen Räumen in Betrieb genommen werden.

Der Bediener haftet für alle Schäden an Dritten und deren Eigentum.

#### Arbeitsbereich

Das Arbeiten mit der Maschine erfordert hohe Aufmerksamkeit.

- Am Arbeitsplatz ist für gute Sicht- und Lichtverhältnisse zu sorgen. **Eine schlechte Beleuchtung kann die Verletzungsgefahr entscheidend erhöhen!**
- Zum Arbeiten ist ein ebener und trittfester Bereich mit ausreichender Bewegungsfreiheit erforderlich.
- Gespaltenes Holz nicht im Arbeitsbereich liegen lassen, **Stolpergefahr!**
- Bei schlechter Witterung und auf unebenem Gelände muss laufend auf sicheren Stand geachtet werden, **Rutschgefahr!**

Der Arbeitsplatz um den Holzspalter bzw. die für den An- und Abtransport des Holzes erforderlichen Verkehrswege müssen so beschaffen und erhalten werden, dass ein sicheres Arbeiten möglich ist.

### Betrieb

Niemals eine beschädigte Maschine in Betrieb nehmen!

Nur in guter körperlicher Verfassung arbeiten.

Alle Arbeiten ruhig und umsichtig durchführen.

Die Maschine nie unbeaufsichtigt laufen lassen.

Die Maschine ist mit einer mechanischen Zweihandsteuerung ausgerüstet. **Vor jedem Betrieb ist die Zweihandsteuerung zu überprüfen.**

Während der Funktionsprüfung des Spalthubs nicht in die laufende Maschine greifen.

Nie ohne Schutzvorrichtungen arbeiten. Die Wirksamkeit der Sicherheits- und Schutzvorrichtungen darf nicht unzulässig beeinflusst oder aufgehoben werden.

Der Antrieb ist sofort auszuschalten bei spürbaren Veränderungen am Verhalten der Maschine.

Die maximale Zapfwellendrehzahl von 540 1/min darf nicht überschritten werden.

Werkeinstellungen (z.B. Hydraulikventil, Bedienhebel) dürfen nicht verändert werden.

Regelmäßig die Schraubverbindungen und den Ölstand kontrollieren.



### WARNUNG!

**Hydraulikflüssigkeiten unter Druck können gefährlich sein!**

Stets darauf achten, dass die Schlauchleitung:

- nicht beschädigt oder verschlissen ist;
- korrekt montiert oder installiert wurde.

Vermeiden Sie Verletzungen.

- Niemals unter Druck stehende Hydraulikschläuche oder –schlauchleitungen berühren.
- Nie mit bloßen Händen nach Leckagen suchen; Schutzbrille und Schutzkleidung tragen!
- Schlauchleitungen nie in Gefahrenbereichen oder in Bereichen, in denen Maschinen laufen überprüfen.
- Immer daran denken, dass bestimmte hydraulische Flüssigkeiten leicht entflammbar sind.

Sollten Sie unter Druck stehende Hydraulikflüssigkeit unter die Haut (Injektion) bekommen, suchen Sie sofort einen Arzt auf.

### Arbeitsende

Bei Reparatur- oder Wartungsarbeiten, sowie beim Verlassen des Arbeitsplatzes ist die Stromzufuhr durch Drücken des roten Knopfes am Schalter und durch Ziehen des Netzsteckers zu unterbrechen. Die Stromzufuhr nur durch Drücken des roten Knopfes zu unterbrechen ist nicht ausreichend!



### WARNUNG!

**Instandsetzungs-, Einrichtungs-, Wartungs- und Reinigungsarbeiten, sowie das Transportieren der Maschine nur bei abgeschaltetem Antrieb und stillstehendem Werkzeug vornehmen. Bei Funktionsstörung ist der Betrieb grundsätzlich abzuschalten.**

Ausschließlich original – LUMAG – Ersatzteile und Zubehör verwenden. Durch den Gebrauch anderer Ersatzteile und Zubehörs ist mit einer erhöhten Unfallgefahr zu rechnen. Für hieraus resultierende Schäden entfällt jegliche Haftung.



### GEFAHR!

**Bei Kontakt mit spannungsführenden Bauteilen besteht Lebensgefahr! Eingeschaltete elektrische Bauteile können unkontrollierte Bewegungen ausführen und zu schweren Verletzungen führen.**

Bei Umstellungsarbeiten muss der Antrieb der Maschine abgestellt werden.



### GEFAHR!

**Arbeiten an der elektrischen Ausrüstung nur von Elektrofachkräften ausführen lassen.**

Niemals fehlerhafte Anschlussleitungen verwenden. **Vor jedem Betrieb ist die Stromzufuhr zu überprüfen.**

Maschinen mit elektrischem Antrieb dürfen nicht bei Regen in Betrieb genommen werden, da es zu einem Defekt des Schalters bzw. des Elektromotors kommen könnte!

### 4.3 Persönliche Schutzausrüstung (PSA)

Beim Umgang mit der Maschine ist das Tragen persönlicher Schutzausrüstungen (PSA) unbedingt erforderlich, um eine Gefährdung für den Bediener zu minimieren. Nachfolgende Schutzmaßnahmen sind zu beachten:

- Eng anliegende **Arbeitskleidung**, die die Bewegung nicht behindert. Sie dient vorwiegend zum Schutz vor Erfassen durch bewegliche Teile.
- **Schallschuttmittel** wie z.B. Gehörschutz, Kapseln, etc. zum Schutz vor Gehörschäden.  
**ACHTUNG! Lärm kann gesundheitsschädlich sein. Wenn der zulässige Geräuschpegel von 80 dB(A) überschritten wird, muss ein Gehörschutz getragen werden.**
- **Mundschutz** zum Schutz vor Atemwegserkrankungen, um Feinstaub oder Partikel zurückzuhalten.
- **Schutzbrille mit Seitenschutz**, um die Augen vor Staub oder Splitter zu schützen.
- **Arbeitshandschuhe** aus festem Leder, zum Schutz vor scharfen Kanten, Splitter oder übermäßiger Vibration.
- **Sicherheitsschuhe oder -stiefel** mit Stahlkappen zum Schutz vor unebenen, scharfkantigen Untergründen oder herabfallenden Gegenständen. Das Sicherheitsschuhwerk gewährleistet auch einen sicheren Stand.
- **Schutzhelm** zum Schutz des Kopfes vor herabfallenden Teilen und pendelnden Lasten. Er kann auch bei beengten Situationen vor Verletzungen bewahren.

### 4.4 Zapfwellenantrieb

Bei Arbeiten am Holzspalter (z.B. Wartung, Reinigung) ist der Antrieb wirksam zu unterbrechen (Schlepper abschalten).

Gelenkwellen ohne oder mit defekten Schutz-einrichtungen dürfen nicht verwendet werden.

Die Dreipunktaufhängung des Schleppers so einstellen, dass der Holzspalter beim Betrieb vollständig auf dem Boden steht.

Beim Zapfwellenbetrieb muss der Spalter immer an der Dreipunktaufhängung des Schleppers befestigt sein.

Zwischen Schlepper und Holzspalter darf sich niemand aufhalten, ohne dass der Schlepper gegen Bewegung gesichert, der Motor des Schleppers ausgeschaltet und der Schlüssel herausgezogen ist.

Im Bereich der Hubhydraulik des Schleppers besteht beim Ankuppeln und Abkuppeln Verletzungsgefahr durch Quetschen und Drücken.

Holzspalter nicht mit der Hydraulik des Schleppers heben, bevor sich die Länge der Gelenkwelle nicht anpasst!

Holzspalter nur in Betrieb nehmen, wenn die Sicherheits- und Schutzeinrichtungen vollständig angebracht und der Schlepper gegen Bewegung gesichert ist.

### 4.5 Restgefahren und Schutzmaßnahmen



#### WARNUNG!

**Das Außerkraftsetzen, Verändern, Blockieren, Abbauen, Umbauen oder Anbauen von etwaigen Teilen an Sicherheits- und Schutzeinrichtungen der Maschine ist strengstens untersagt und kann bei Nichtbeachtung schwere bzw. lebensgefährliche Verletzungen nach sich ziehen.**

#### Mechanische Restgefahren

##### **Quetschen, Scheren**

Verletzungsgefahr (quetschen oder abtrennen) von Körperteilen durch die rotierende Antriebswelle oder beim Absenken des Spaltmessers bei unsachgemäßer Führung oder Auflage des Spaltguts.

→ Grundsätzlich die 2-Handsteuerung verwenden. Nicht in den Spaltvorgang greifen. Niemals zu zweit an der Maschine arbeiten.

Verletzungsgefahr durch verklemmtes Spaltgut.

→ Verklemmtes Holz nur ausschlagen. Holz steht beim Herauslösen stark unter Spannung, ihre Finger können im Spaltriss gequetscht werden. Vorsicht vor wegfallendem Holz, dieses kann ihre Füße verletzen. Auf umstehende Personen achten!

##### **Einziehen, Fangen**

Rotierende Teile - wie z.B. die Antriebswelle - kann Gliedmaßen bzw. weite Kleidung einziehen und fangen.

→ Grundsätzlich eng anliegende Schutzkleidung tragen. Keine Schals, Tücher und dgl. tragen.

→ Niemals die Hände oder Finger in Nähe der sich drehenden Antriebswelle bringen. Schutzeinrichtung darf nicht entfernt werden!

##### **Verletzungen allgemein**

Beim Bearbeiten von trockenem Holz kann eine schlagartige Spaltung schwere Verletzungen zur



Folge haben. Holzteile können während des Spaltvorgangs wegfallen und ihre Füße verletzen.

- Nicht in den Spaltvorgang greifen.
- Ausreichenden Sicherheitsabstand halten.
- Maschine ruhig und bedacht bedienen.
- Beim Umgang mit der Maschine ist das Tragen persönlicher Schutzausrüstungen (PSA) unbedingt erforderlich.

#### Vernachlässigung ergonomischer Grundsätze

##### **Nachlässiger Gebrauch persönlicher Schutzausrüstung (PSA)**

Nachlässiger Gebrauch oder Weglassen persönlicher Schutzausrüstung kann zu schweren Verletzungen führen.

- Vorgeschriebene Schutzausrüstung tragen.

##### **Unzureichende örtliche Beleuchtung**

Eine schlechte Beleuchtung stellt ein hohes Sicherheitsrisiko dar.

- Stets für ausreichende Beleuchtung am Arbeitsplatz sorgen.

##### **Menschliches Verhalten, Fehlverhalten**

- Stets bei allen Arbeiten voll konzentriert sein. Restgefahr kann nie ausgeschlossen werden.

#### Elektrische Restgefahren

##### **Direkter oder indirekter elektrischer Kontakt**

Das Berühren spannungsführender Teile bei geöffneten elektrischen oder defekten Bauteilen oder nicht ordnungsgemäßer Elektro-Anschlussleitungen kann zu Verletzungen führen.

- Defekte Kabel oder Stecker vom Fachmann austauschen lassen.
- Vor Wartungsarbeiten Netzstecker ziehen.
- Maschine nur an einem Anschluss mit Fehlerstromschutzschalter (FI) verwenden.

#### Thermische Restgefahren

##### **Verbrennungen, Frostbeulen**

Das Berühren von heißen Oberflächen kann zu Verbrennungen führen.

- Motor abkühlen lassen. Achten Sie immer auf ausreichende Belüftung des Motors.

#### Gefährdung durch Lärm

##### **Gehörschädigungen**

Längeres, ungeschütztes Arbeiten mit der Maschine kann zu Gehörschädigungen führen.

- Grundsätzlich einen Gehörschutz tragen.

#### Gefährdung durch Werkstoffe und andere Stoffe

##### **Kontakt, Einatmung**

Herausgeworfene Gegenstände oder Flüssigkeiten können zu Gesundheitsschäden führen.

- Beim Spalten können mechanische Partikel ihre Augen verletzen. Stets eine Schutzbrille tragen!

- Hydrauliköle sind giftig. Nach Einatmen von Nebel oder Dämpfen Frischluft zuführen. Nach Augenkontakt gründlich (mind. 10 Minuten) mit Wasser ausspülen, danach den Augenarzt aufsuchen.

##### **Feuer, Explosion**

Brand- und Rutschgefahr durch ausgelaufene Hydraulikflüssigkeit.

- Während dem Betrieb ist Rauchen, Feuer und offenes Licht verboten!

- Verschüttete Flüssigkeit sofort mit Ölbindemittel beseitigen und vorschriftsmäßig entsorgen.

#### Sonstige Gefährdungen

##### **Ausrutschen, Stolpern oder Fall von Personen**

Auf instabilen und unebenen Untergründen können Sie durch Stolpern zu Schaden kommen.

- Achten Sie auf Hindernisse im Arbeitsbereich. Achten Sie immer auf sicheren Stand und tragen Sie Sicherheitsschuhe.

#### **4.6 Verhalten im Notfall**

Bei einem eventuell eintretenden Unfall leiten Sie die entsprechend notwendigen Erste-Hilfe-Maßnahmen ein und fordern Sie schnellstmöglich qualifizierte ärztliche Hilfe an.

Wenn Sie Hilfe anfordern, geben Sie folgende Angaben:

- wo es geschah
- was geschah
- wie viele Verletzte
- welche Verletzungsart
- wer meldet!



## 5. Verwendete Warnungs- und Hinweissymbole

Auf der Maschine sind Symbole angebracht, die wichtige Informationen zum Produkt und Nutzungsanweisungen darstellen.



### ACHTUNG!

Hier geht es um Ihre Sicherheit. Das Symbol weist auf einen Gefahren-, Warnungs- oder Vorsichtshinweis hin.



Lesen Sie diese Anweisungen vollständig durch, bevor Sie die Maschine verwenden.



Tragen Sie Sicherheitsschuhe.



Tragen Sie Schutzhandschuhe.



Tragen Sie einen Augenschutz.



Tragen Sie einen Gehörschutz.



Entfernen oder manipulieren Sie niemals Schutz- oder Sicherheitsvorrichtungen.



Die Maschine von Hitze, funken sowie Flammen fernhalten. Nicht in der Nähe vom Holzspalter rauchen.



Halten Sie umstehende Personen vom Arbeitsbereich fern.



Vermeiden Sie Verletzungen, die aufgrund der Bewegungen des Spaltmessers entstehen können.



Halten Sie stets Ihre Hände von sich bewegenden Teilen fern.



Entfernen Sie niemals eingeklemmte Holzscheite mit Ihren Händen.



### Rutsch- und Stolpergefahr!

Halten Sie Ihren Arbeitsbereich sauber! Unordnung kann Unfälle zur Folge haben.



**Warnung!** Flüssigkeit unter hohem Druck (Hydrauliköl, Schmierfett oder Kraftstoff) kann leicht auf Kleidung oder Haut spritzen und zu schweren Verletzungen führen!



Nur bei Elektroantrieb: Warnung vor gefährlicher elektrischer Spannung.



Vor der Durchführung von Reparaturen, Wartungen oder Reinigungen, Stromversorgung unterbrechen bzw. die Verbindung der Zapfwelle trennen.



Die Maschine darf nur von einer Person bedient werden.



Entsorgen Sie das gebrauchte Öl auf umweltfreundliche Art und Weise.



Die Maschine nicht dem Regen aussetzen.



Hebepunkt

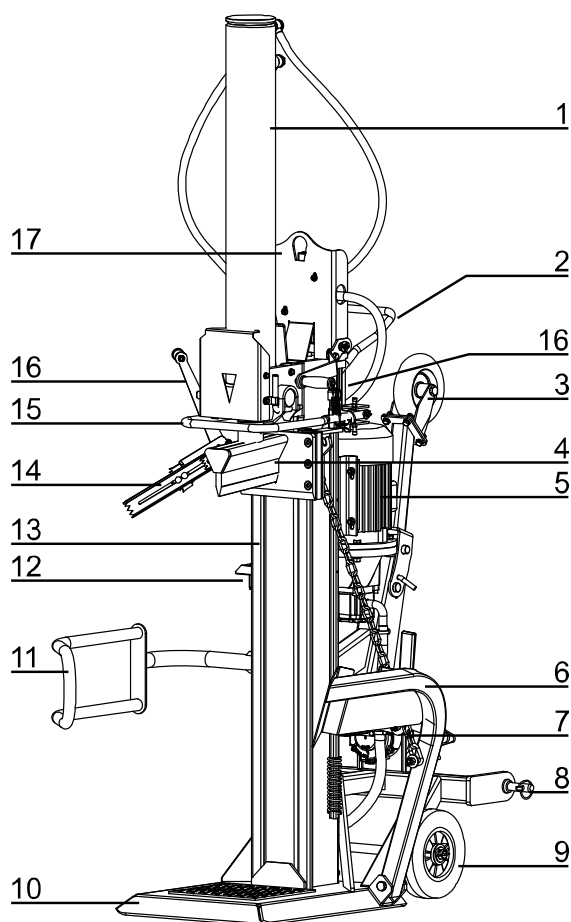


Bindepunkt



Max. Drehzahl der Zapfwelle beachten 540 1/min.

## 6. Teilebezeichnung



- 1 Hydraulikzylinder
- 2 Transportgriff
- 3 Stützrad
- 4 Spaltnmesser
- 5 Antriebseinheit (E-Motor 400V)
- 6 Stammheber
- 7 Zapfwellenabdeckung
- 8 Dreipunktaufhängung
- 9 Transportrad
- 10 Bodenplatte
- 11 Schutzarm (Halte-Arm)
- 12 Ein-/Ausschalter
- 13 Spaltrahmen
- 14 Haltekralle
- 15 Rücklaufbügel
- 16 Steuerhebel (Zweihandschaltung)
- 17 Transportanschlag/Hebeöse

## 7. Technische Daten

Modell-Nummer	HEZ-18N
Motor (400V 3N~50Hz)	S6 40%* IP54 4,5 kW
Spaltkraft	18 t ± 10%
Spaltlänge max.	56~ 110 cm
Spalt-Ø max.	8~ 35 cm
Hydraulikdruck	27,8 MPa
Hydrauliköl-Kapazität	24 L
Zylinderhub	94,8 cm
Dreipunktaufhängung	Kat. I + II
Zapfwellendrehzahl	540 1/min
Schlepperleistung	20 PS
Arbeitsgeschwindigkeit	4,8 / 12,6 cm/s
Rücklaufgeschwindigkeit	6,4 cm/s
Schalldruckpegel	liegt unter 85 dB(A)
Baumaße	L / 105 cm B / 170 cm H / 250 cm
Gewicht	310,6 kg

\* Ununterbrochener periodischer Betrieb:  
Betriebsart S6, Einschaltdauer 40%, Spieldauer 10 Min.

Der Motor darf 4 Minuten unter Last laufen und muss anschließend 6 Minuten im Leerlauf abkühlen, da ansonsten eine Überhitzung auftreten würde.

Modell-Nummer	HZ-22
Antrieb	Zapfwellen- getriebe
Spaltkraft	22 t ± 10%
Spaltlänge max.	56~ 110 cm
Spalt-Ø max.	8~ 35 cm
Hydraulikdruck	27,5 MPa
Hydrauliköl-Kapazität	24 L
Zylinderhub	94,8 cm
Dreipunktaufhängung	Kat. I + II
Zapfwellendrehzahl	540 1/min
Schlepperleistung	20 PS
Arbeitsgeschwindigkeit	4,3 / 10,5 cm/s
Rücklaufgeschwindigkeit	7,5 cm/s
Schalldruckpegel	liegt unter 85 dB(A)
Baumaße	L / 110 cm B / 150 cm H / 250 cm
Gewicht	287,0 kg

### Anwendungsbedingungen

Dieser Holzspalter ist für einen Betrieb bei einer Umgebungstemperatur zwischen +5°C und 40°C und in Höhen von maximal 1000 m ü. d. M. konzipiert. Die Luftfeuchtigkeit sollte unter 50 % bei 40°C liegen. Die Lagerung oder der Transport kann bei Temperaturen zwischen -25°C und 55°C erfolgen.

### 7.1. Elektrischer Anschluss



#### WARNUNG!

**Arbeiten an der Elektroinstallation und an der elektrischen Ausrüstung dürfen nur von Elektrofachkräften durchgeführt werden.**

Aufgrund des 400 Volt / 50 Hz Dreiphasenmotors sollte der Holzspalter an ein Standardstromnetz von 400V+10% / 50Hz+1%Hz angeschlossen werden.

Die elektrische Versorgung muss mit Schutzeinrichtungen gegen Unterspannung, Überspannung, Überstrom, sowie einem Fehlerstromschutzschalter (FI-Schalter) mit einem maximalen Reststrom von 0,03 A ausgerüstet sein.

Die Netzanschlusskabel und Verlängerungskabel müssen 5 Adern = 3P + N + PE (3/N/PE) haben.

Der Netzanschluss muss mit 16A abgesichert sein.

Gummikabel für den Elektroanschluss müssen der EN60245 entsprechen und mit dem Symbol H07RN gekennzeichnet sein. Die Kennzeichnung der Kabel ist gesetzlich vorgeschrieben.

## 8. Lieferumfang

Überprüfen Sie nach dem Auspacken den Inhalt des Kartons bzw. der Transportbox auf

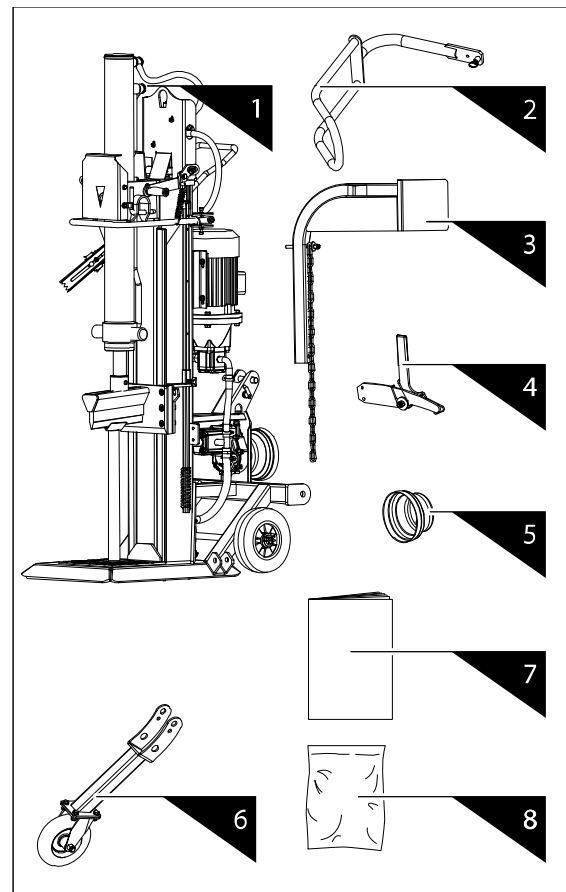
- Vollständigkeit
- eventuelle Transportschäden

Teilen Sie Beanstandungen umgehend dem Händler, oder Hersteller mit. Spätere Reklamationen werden nicht anerkannt.

Die Maschine wird teilweise zerlegt geliefert. Die Montagearbeiten zu Pkt. 9 sind zu beachten.

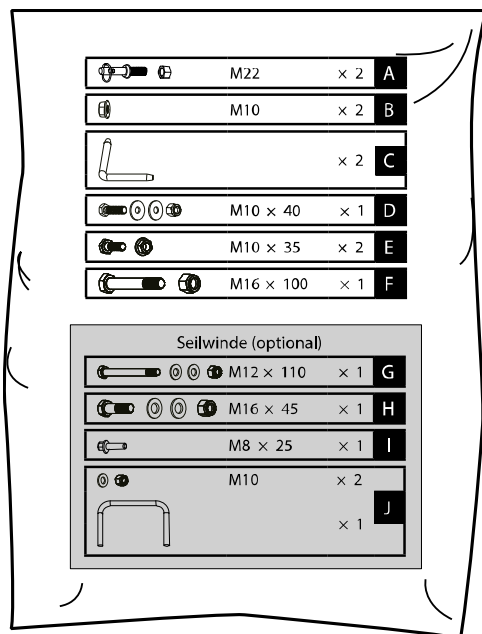
Haben Sie Fragen oder Probleme mit der Maschine, dann nehmen Sie bitte Kontakt mit uns auf. Sie erreichen uns per eMail:

info@lumag-maschinen.de oder telefonisch unter Tel. +49 8571/92 556-0.



- 1 Hydraulik-Holzspalter mit Antriebseinheit\*
- 2 Schutzarm (Halte-Arm)
- 3 Stammheber
- 4 Haltehaken
- 5 Zapfwellenschutz
- 6 Stützrad
- 7 Bedienungsanleitung

## 8 Montageset, beigelegt



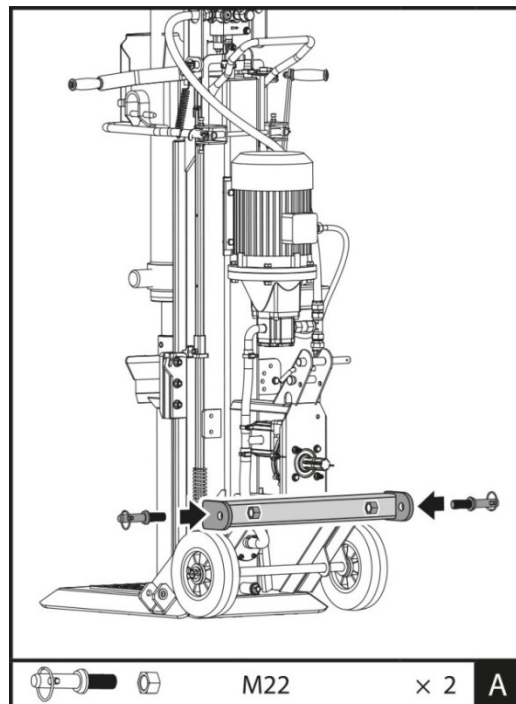
\* Modell **HEZ-18N** ist mit einem Elektromotor und einem Zapfwellengetriebe ausgestattet.

\* Modell **HZ-22** ist mit einem Zapfwellengetriebe ausgestattet.

## 9. Montage - Holzspalter

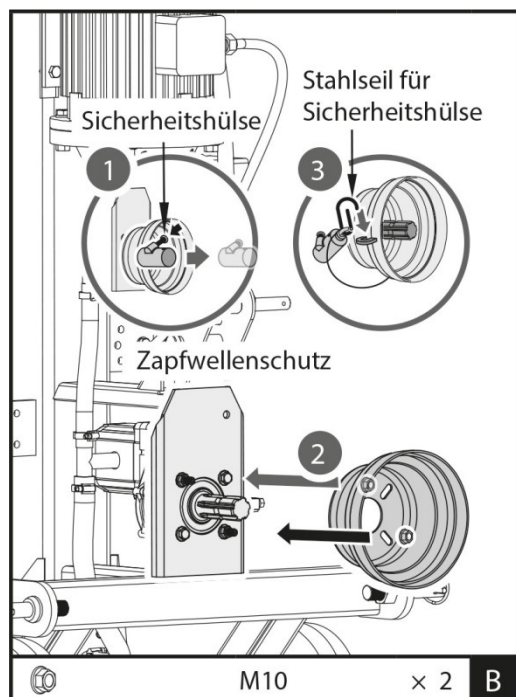
### Schritt 1: Unterlenkerbolzen einsetzen (Abbildung A)

Die Unterlenkerbolzen durch die vorgesehenen Bohrungen stecken und von der anderen Seite jeweils mit einer M22 Mutter fixieren.



### Schritt 2: Zapfwellenschutz montieren (Abbildung B)

Den Zapfwellenschutz mit M10 Muttern am Holzspalter anschrauben (2).



### Schritt 3: Spaltkeilstütze entfernen / Betriebszustand herstellen

(Abbildung C)

Der Zylinder muss am oberen Rahmen verriegelt werden. Die beiden L-Stifte befinden sich in der Montageset-Tüte.

#### Modell mit Elektroantrieb

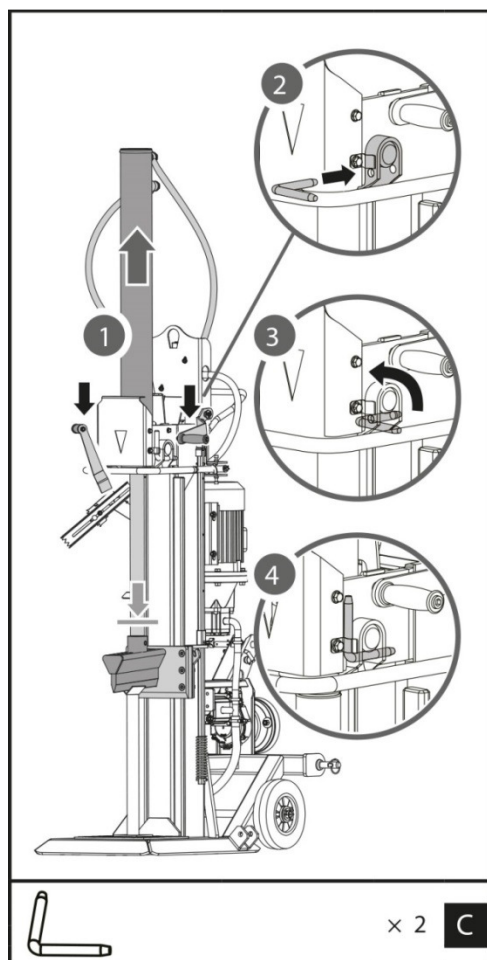
1. Maschine ans Stromnetz anschließen und einschalten. Auf die Drehrichtung des Motors achten!

#### Modelle mit Zapfwellenantrieb

1. Durch kurzes Einschalten des Antriebs die Drehrichtung der Zapfwelle prüfen. Ist die Drehrichtung korrekt, Antrieb einschalten. Andernfalls muss zuerst die Drehrichtung des Antriebs geändert werden.

#### ACHTUNG! Längerer Betrieb mit falscher Drehrichtung kann das Getriebe zerstören!

2. Beide Steuerhebel nach unten drücken, der Zylinder fährt nach oben in die Halterung (1+2).
3. Beide L-Stifte in die Halterung einführen, um den Zylinder am Holzspalter zu sichern (3).
4. Die L-Stifte in den Federnasen sichern (4).



Zylinder verriegeln



### WARNUNG!

Schalten Sie den Holzspalter während des gesamten Prozesses – Abb. C, Punkt 3 und 4 – aus und ziehen Sie bei Elektroantrieb auch den Netzstecker, um ein Herunterfallen des Spaltkeils zu vermeiden.

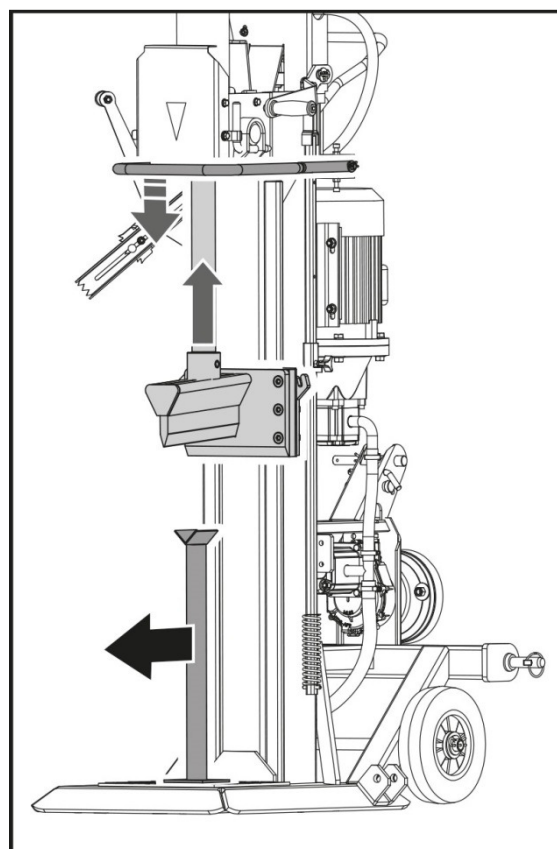
Nachdem der Zylinder am Holzspalter verriegelt wurde:

#### Modell mit Elektroantrieb

1. Maschine wieder ans Stromnetz anschließen und einschalten.

#### Modelle mit Zapfwellenantrieb

1. Antrieb einschalten.
2. Rücklaufbügel (in der Mitte des Bügels greifen) nach unten drücken, um die Stützvorrichtung für das Spaltwerkzeug freizugeben.
3. Maschine ausschalten und Netzstecker ziehen.
4. Stützvorrichtung entfernen.

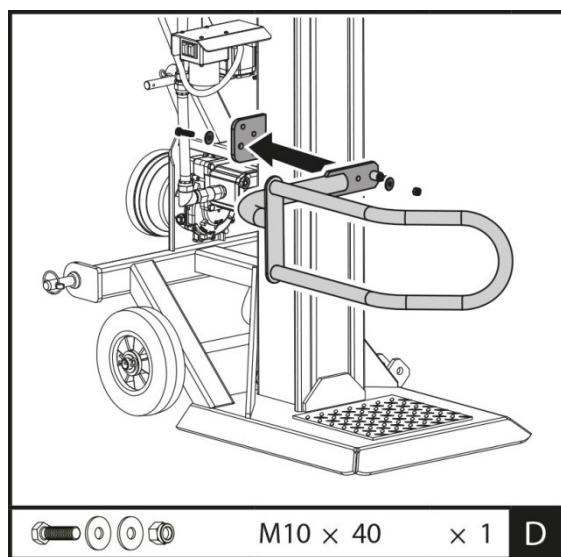


Spaltkeilstütze entfernen

#### Schritt 4: Schutzarm (Halte-Arm) montieren (Abbildung D)

Schutzarm wie abgebildet auf der linken Seite anbringen. Gehen Sie bei der Ansicht davon aus, dass Sie vor dem Holzspalter stehen.

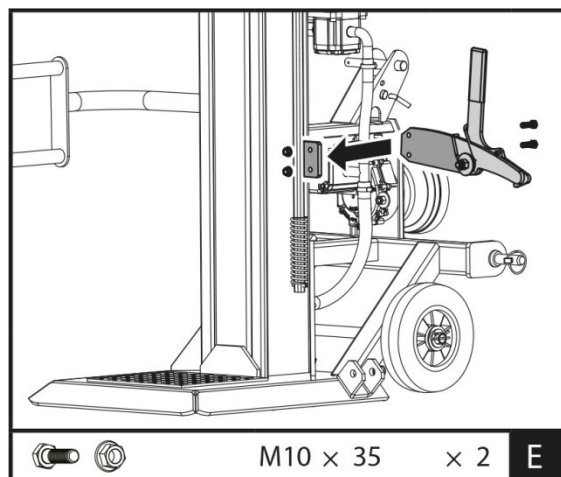
1. Schutzarm entsprechend der Abb. D an die Halterung halten. Um den Schutzarm befestigen zu können, muss der Dorn in einer der Bohrungen einrasten.
2. Schutzarm mithilfe einer Sechskantschraube M10x40, 2 Unterlegscheiben und einer Mutter sichern.



Schutzarm (Halte-Arm) montieren

#### Schritt 5: Haltehaken montieren (Abbildung E)

Haltehaken wie abgebildet mit 2 Sechskantschrauben und 2 Muttern am Rahmen befestigen.

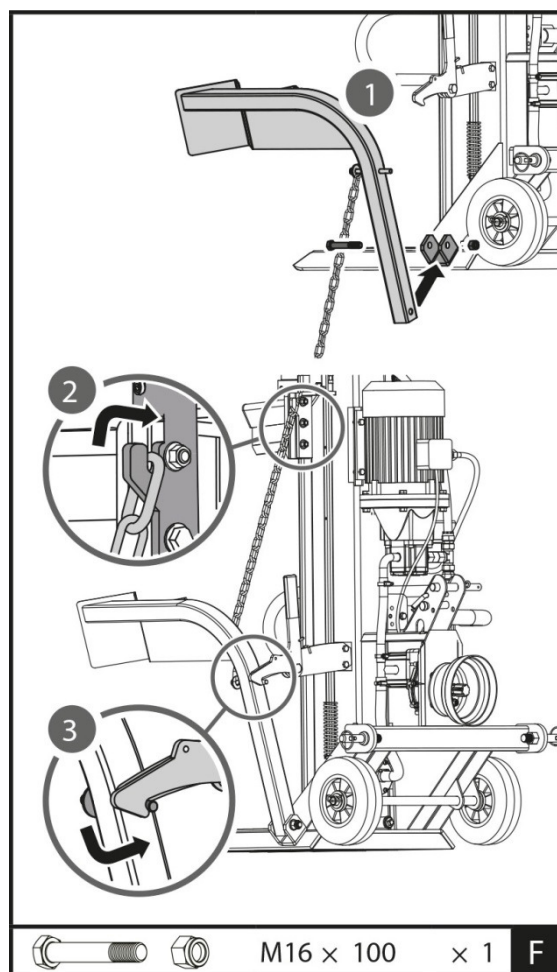


Haltehaken montieren

#### Schritt 6: Stammheber montieren (Abbildung F)

Stammheber wie abgebildet auf der rechten Seite anbringen. Gehen Sie bei der Ansicht davon aus, dass Sie vor dem Holzspalter stehen.

1. Stammheber entsprechend der Abb. F innerhalb der Halterung positionieren und an den Bohrungen ausrichten.
2. Stammheber mithilfe der Sechskantschraube M16x100 und Mutter sichern (1).
3. Kette des Stammhebers an der Keilführung einhaken (2).
4. Stammheber – je nach Verwendungszweck – einrasten lassen (3). Z.B. wenn der Stammheber nicht benötigt wird, kann dieser eingerastet werden und als zweiter Schutzarm dienen.



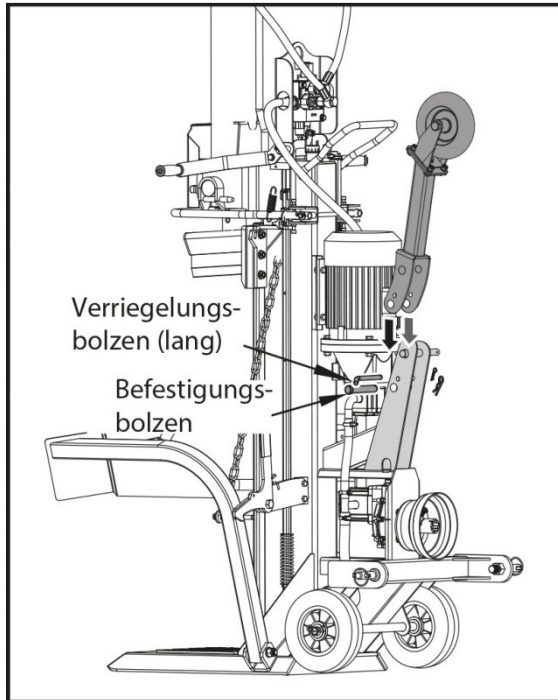
Stammheber montieren



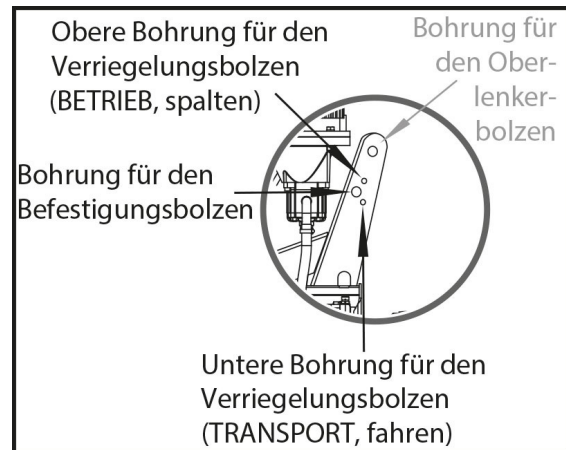
### Schritt 6: Stützrad montieren

Stützrad, wie in der folgenden Abbildung gezeigt, montieren.

1. Stützrad entsprechend der Abbildung außerhalb der Halterung positionieren und an den Bohrungen ausrichten.
2. Stützrad mithilfe des langen Verriegelungsbolzen und des Befestigungsbolzens montieren.



Stützrad montieren



#### Spalten:

1. Stützrad anheben.
2. Verriegelungsbolzen (lang) in die obere Bohrung einführen und mit einem Federsplint sichern.

#### Transport:

1. Stützrad absenken.
2. Verriegelungsbolzen (lang) in die untere Bohrung einführen und mit einem Federsplint sichern.

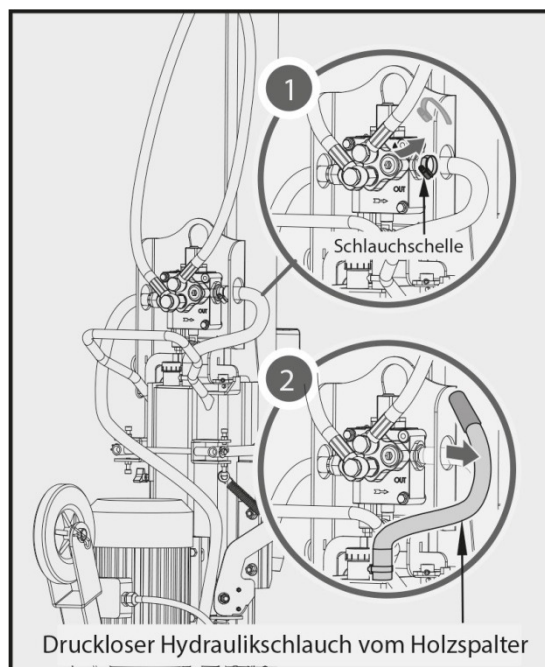


## 10. Montage – Hydraulische Anbauseilwinde (optional)

### Schritt 1:

Öl-Rücklaufleitung (druckloser Hydraulikschlauch) vom Holzspalter abnehmen.

1. Schlauchschelle am Steuerventil „Anschluss Port T“ lösen und abnehmen (1).
2. Drucklosen Hydraulikschlauch vom Steckverbinder (2) abziehen und die Einschraub-Verschraubung gegen die mitgelieferte Verschraubung – **ZG 1/2-M22x1.5** – tauschen.



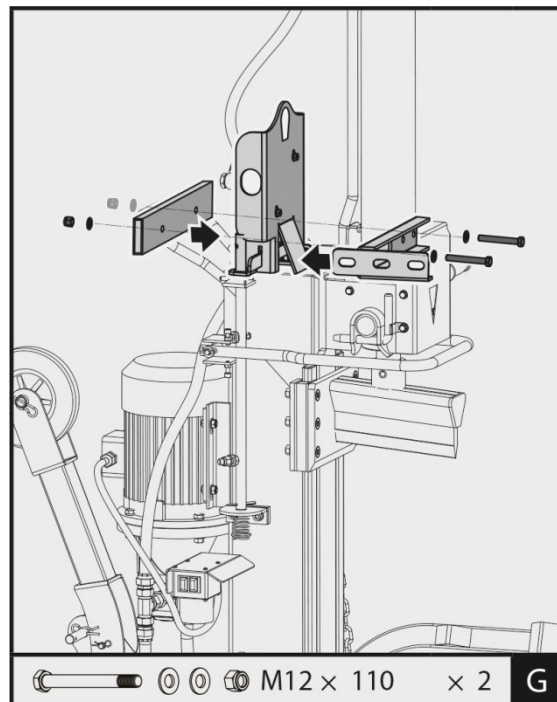
### WICHTIGER HINWEIS!

Das Gewinde der Einschraub-Verschraubung mit einem Teflonband umwickeln. Die Verschraubung **ZG 1/2-M22x1.5** nicht bis zum Anschlag eindrehen!

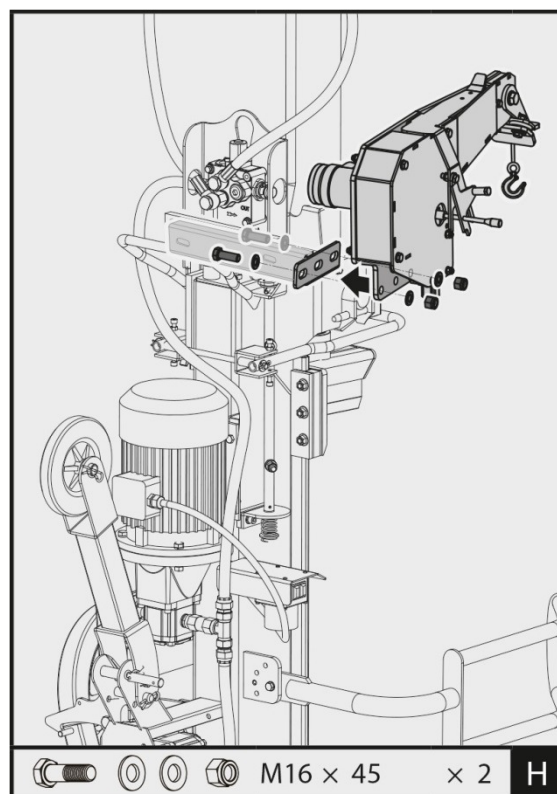
### Schritt 2: (Abbildungen G, H, I, J)

Halterung, wie in den folgenden Abbildungen G - J gezeigt, montieren.

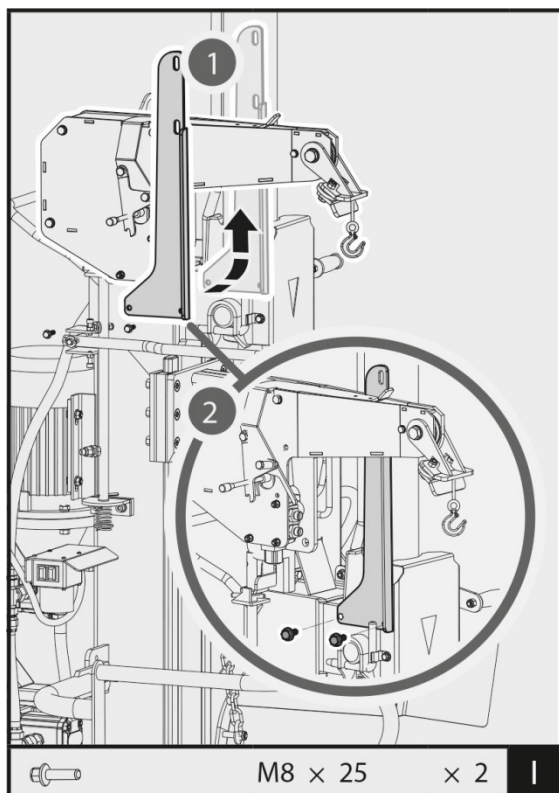
3. Lochschiene und Träger entsprechend der Abbildung G an der Hubvorrichtung am Rahmen anbringen.
4. Bauteile an den Bohrungen ausrichten und mit zwei M12x110 Schrauben, Unterlegscheiben und Muttern befestigen.



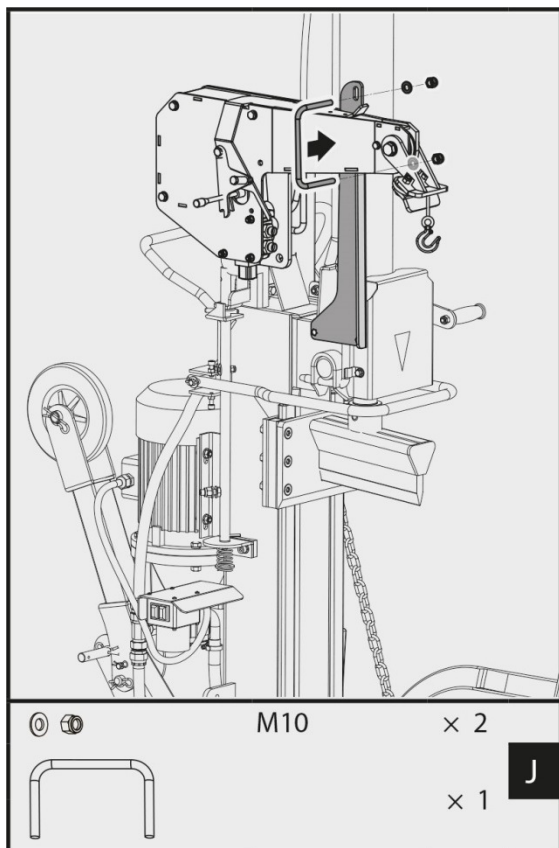
5. Seilwinde am Träger mit zwei Schrauben M16x45, Unterlegscheiben und selbstsichernden Muttern befestigen.



6. Stützplatte an der seitlichen Halterung mit zwei Sechskantschrauben M8x25 befestigen.



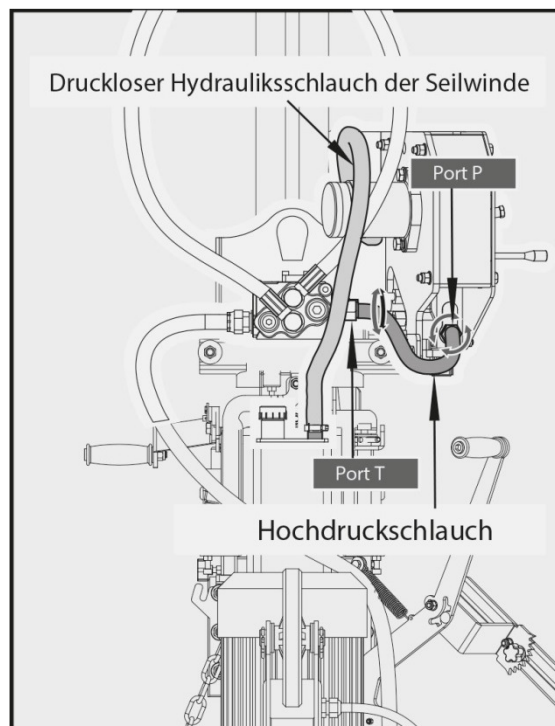
7. Seilwinde an der Stützplatte mit einem U-Bügel, Unterlegscheiben und Muttern befestigen.



### Schritt 3:

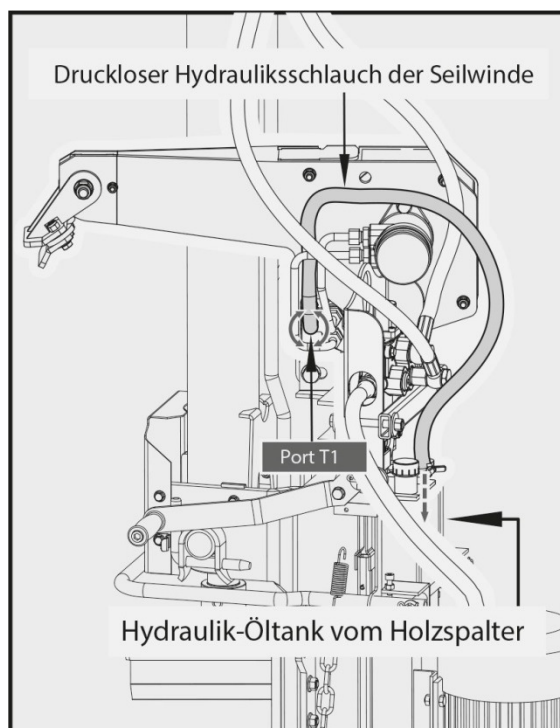
Für die Seilwinde den Hochdruckschlauch und den drucklosen Hydraulikschlauch (Öl-Rücklaufleitung) montieren.

8. Das abgewinkelte Ende des Hochdruckschlauchs an der zuvor eingeschraubten Einschraub-Verschraubung am Steuerventil – Anschluss **Port T** – anschließen. Das andere Ende vom Hochdruckschlauch an der Seilwinde – Anschluss **Port P** – anschließen.



*Hochdruckschlauch montieren*

9. Ein Ende vom drucklosen Hydraulikschlauch am abgewinkelten Rohr, seitlich an der Seilwinde – Anschluss **Port T1** – anschließen. Das andere Ende vom drucklosen Hydraulikschlauch an den Anschluss des Hydraulik-Öltanks vom Holzspalter anschließen. Der Anschluss vom Hydrauliktank befindet sich über dem Elektromotor.



Drucklosen Hydraulikschlauch montieren

## 11. Montage - Zapfwelle (optional)

*Der Hydraulik-Holzspalter kann mit einer Zapfwelle angetrieben werden. Die Zapfwelle ist nicht im Lieferumfang enthalten.*



### WARNUNG!

Der Spalter darf ausschließlich mit 540 1/min betrieben werden! Im Betrieb muss der Spalter stets an der Dreipunktaufhängung montiert sein und dabei auf dem Boden stehen. Ansonsten können Schäden auftreten.

1. Schlepper rückwärts an den Holzspalter fahren. Beide Unterlenker nah genug an den Unterlenkerbolzen des Spalters positionieren. Feststellbremse des Schleppers betätigen und Motor ausschalten.
2. Beide Hinterräder, vorne und hinten, mit Keilen oder anderen geeigneten Gegenständen blockieren.
3. Sicherheitshülse (1) vom Zapfwellenstummel abnehmen und die Hülse mit dem Stahlseil am Zapfwellenschutz befestigen (2), damit diese nicht verloren geht.



### WARNUNG!

Sicherheitshülse nur dann entfernen, wenn die Zapfwelle verwendet wird.

Beim Spalten mit Elektroantrieb muss die Sicherheitshülse auf die Zapfwellenverlängerung wieder aufgesetzt werden!

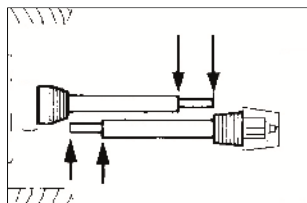
4. Unterlenker auf die Unterlenkerbolzen schieben und jeweils mit einem Verriegelungssplint sichern (3).
5. Gelenkwelle über die Zapfwellenstummel am Getriebe und am Schlepper schieben. Federstifte an beiden Enden der Gelenkwelle nach innen drücken. Antriebswelle weiter über die Zapfwellenstummel schieben, bis die Federstifte herauspringen und in die Arretierungen der Zapfwelle einrasten.



### WICHTIGER HINWEIS!

Um Schäden zu vermeiden, passen Sie bitte die Zapfwelle der Länge an.

Die richtige Länge wird durch Nebeneinanderhalten beider Zapfwellenhälften festgelegt.

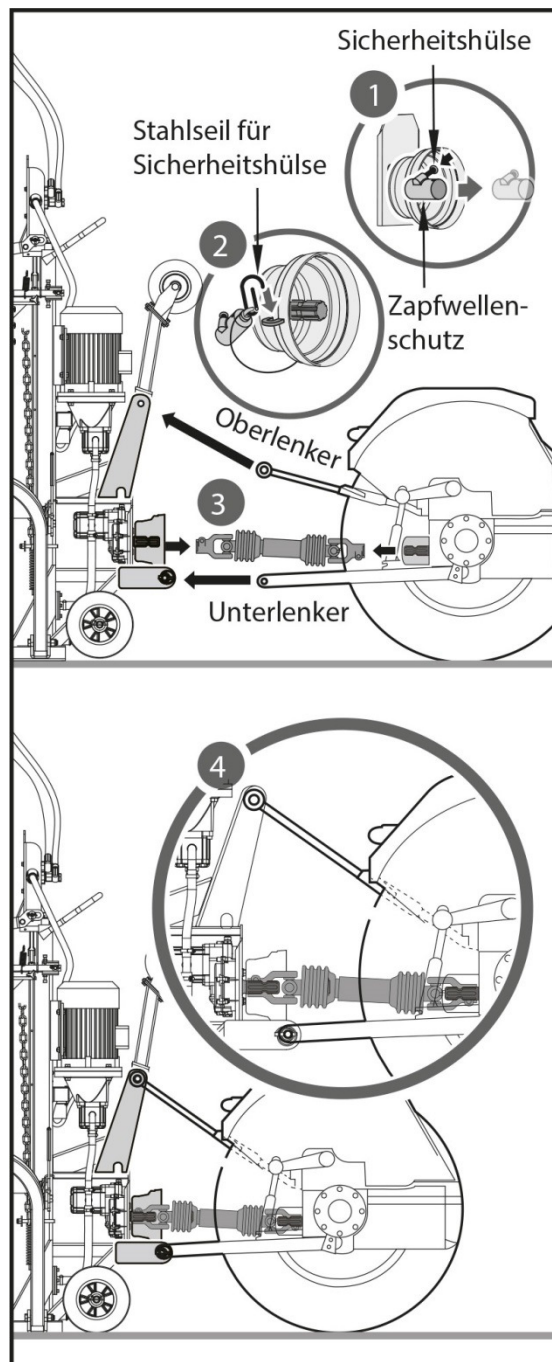


6. Oberlenker entsprechend der Abbildung (3) innerhalb der Halterung positionieren und an der oberen Bohrung ausrichten. Befestigungsbolzen in die obere Bohrung einführen und mit einem Federsplint sichern.



### WICHTIGER HINWEIS!

Das Zapfwellenende vom Getriebe hat einen Durchmesser von 34,8 mm und einen Anschluss mit 6-Spline (Standardkategorie 1 PRO)

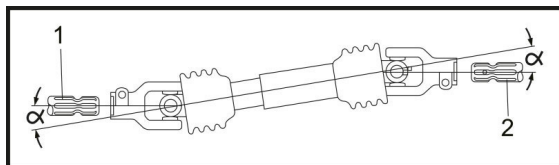


Zapfwellenmontage



### VORSICHT!

Die Zapfwellenstummel (1) und (2) – von oben und von der Seite her gesehen – sollten möglichst immer parallel ausgerichtet sein. Die Winkel ( $\alpha$ ) der Gelenkwellen so klein wie möglich halten.



Winkel der Gelenkwellen

(1) Zapfwellenstummel am Holzspalter

(2) Zapfwellenstummel am Schlepper

- Zapfwelle mit einer Kette an einem feststehenden Teil am Spalter und Schlepper sichern, um ein Drehen des Zapfwellenschutzes zu verhindern.

## 12. Zapfwelle abmontieren (optional)

- Vor der Demontage der Zapfwelle: Beim Schlepper den Gang auf Leerlauf stellen und Feststellbremse anziehen. Motor abstellen.
- Befestigungsbolzen vom Oberlenker herausziehen und den Oberlenker aus der Halterung schieben.
- Federstifte an beiden Enden der Gelenkwelle lösen. Antriebswelle von der Zapfwelle des Holzspalters und vom Getriebekasten des Schleppers abziehen.
- Verriegelungssplinte von den Unterlenker abziehen und die Unterlenker aus der Halterung an der Maschine schieben.
- Sicherheitshülse auf den Zapfwellenstummel des Holzspalters wieder aufsetzen.



### WARNUNG!

Mit der Sicherheitshülse wird ein Sicherheitsschalter gedrückt, der den Betrieb des Holzspalters über den Elektromotor zulässt.

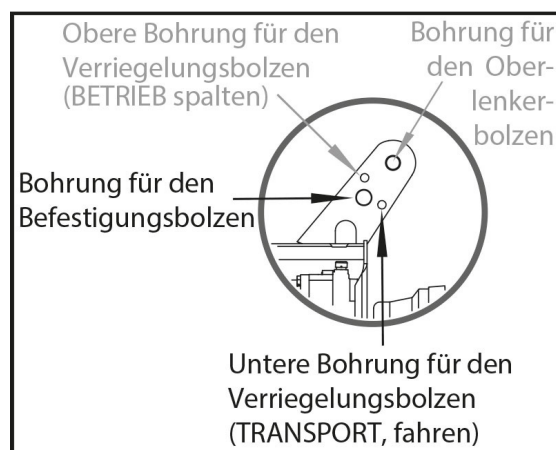
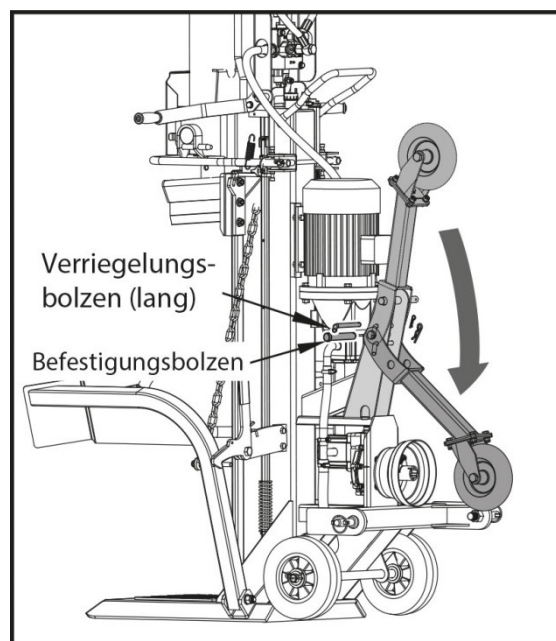
Wird die Hülse entfernt, kann der Motor nicht starten. Der Holzspalter funktioniert nur mit Elektroantrieb oder dem Zapfwellenantrieb!

## 13. Transport

### Schritt 1:

Stützrad in Transportposition stellen.

- Verriegelungsbolzen (lang) abziehen.
- Stützrad nach unten wenden, in Transportstellung.
- Verriegelungsbolzen an der Halterung in die untere Bohrung einführen und mit einem Federsplint sichern.





### Schritt 3:

Transport mit einem Schlepper.

Durch die 3-Punkt-Aufhängung am Schlepper kann der Holzspalter leicht bewegt werden.

Der Transport auf öffentlichen Straßen ist nur im stehenden Zustand der Maschine erlaubt.

Beim Transport auf öffentlichen Straßen ist die Straßenverkehrsordnung einzuhalten. An der Rückseite der Maschine muss eine Geräteleuchte angebracht werden.

Wird die Maschine vom Schlepper abgehängt, muss sie auf einem ebenen und festen Untergrund aufgestellt werden.



#### WICHTIGER HINWEIS!

**Achten Sie beim Fahren auf einen verlängerten Abstand, z.B. beim Drehen, Parken und Überqueren von Kreuzungen.**



#### WARNUNG!

**Stellen Sie sicher, dass der Holzspalter richtig und sicher am Schlepper befestigt ist, und sich die Sicherheitsketten der Zapfwelle an der richtigen Stelle befinden.**



#### WARNUNG!

**Stellen Sie sicher, dass der Spalter ausreichend hoch angehoben wird, damit er nicht mit Hindernissen in Berührung kommt.**



#### WARNUNG!

**Der montierte Holzspalter muss vor Verlassen des Schleppers auf den Boden platziert werden.**



#### WARNUNG!

**Transportieren Sie niemals den Holzspalter mit eingeschalteter Zapfwelle.**

## 14. Beförderung zum Einsatzort



#### WARNUNG!

**Bei elektrisch angetriebenen Maschinen: Vor jedem Standortwechsel den Netzstecker ziehen.**

Der Holzspalter ist mit einem Fahrwerk für kleinere Bewegungen ausgestattet.

Im hinteren Bereich ist eine Achse mit zwei Rädern angebracht. Im oberen Bereich der Spaltsäule ist eine Hebeöse (a) angebracht. An der Rückseite des Spalters befindet sich ein Transportriff (b), der unter dem Steuerventil am Maschinenkörper angebracht ist.

Zum Transport wird der Holzspalter mithilfe des Transportgriffs leicht nach hinten gekippt, bis die Räder auf dem Boden aufstehen. Maschine während des Verschiebens am Transportgriff fest halten, damit ein Zurückkippen des Spalters verhindert wird.



#### VORSICHT!

**Die Maschine darf nur mit abgesenktem Zylinder transportiert werden.**

**Höhe in Transportstellung: 185 cm**

(ohne Anbaseilwinde, optional)

**Höhe in Transportstellung: 198 cm**

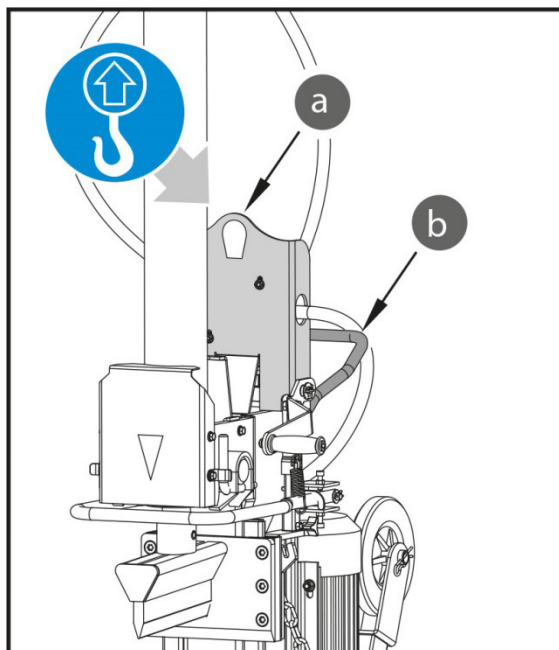
(mit Anbaseilwinde, optional)

Beim Heben und Senken des Zylinders darauf achten, dass die Hydraulikschläuche nicht eingeklemmt werden!

Die Öl-Einfüllschraube vom Öltank muss geschlossen sein.

Den Antrieb abschalten und die seitlichen Stammheber nach oben schwenken und fixieren.

## Verladung mit dem Kran



### WARNUNG!

Wenn Sie einen Kran verwenden, legen Sie die Hebeschlinge am Hebepunkt (a) an. Versuchen Sie niemals, den Holzspalter am Griff (b) zu heben



### WARNUNG!

Nur Hebevorrichtung und Kran mit ausreichender Tragfähigkeit verwenden.

Niemals unter schwere Lasten treten!

## 15. Aufstellung



### WARNUNG!

Die Maschine nur bei standsicherer Aufstellung in Betrieb nehmen!

Organisieren Sie Ihren Arbeitsbereich. Planen Sie die Arbeit im Vorfeld um Zeit und Mühe zu sparen.

Der Holzspalter muss auf einem ebenen und festen Untergrund standsicher aufgestellt werden. Es ist darauf zu achten, dass genügend Bewegungsfreiheit zum Arbeiten vorhanden ist.

Die Maschine muss direkt auf dem Boden gestellt werden. Es dürfen keine Holzbretter, Flacheisen etc. untergelegt werden.



### WARNUNG!

Der Arbeitsbereich ist von Holzresten und Hindernissen (Stolperstellen) frei zu halten. Schlüpfrige und glatte Stellen sind abzustumpfen. Greifen Sie auf keinen Fall in den Spaltbereich, wenn sich der Spaltkeil bewegt!



## 16. Hydraulik

### Hinweis zur Hydraulik

Der Hydrauliköltank befindet sich in der Spaltsäule des Holzspalters. Der Öltank wird vom Werk mit Hydrauliköl gefüllt. Wenn der Holzspalter beim Transport sehr weit nach hinten gekippt wird, ist darauf zu achten, dass aus dem Einfüllstutzen kein Öl austreten kann.



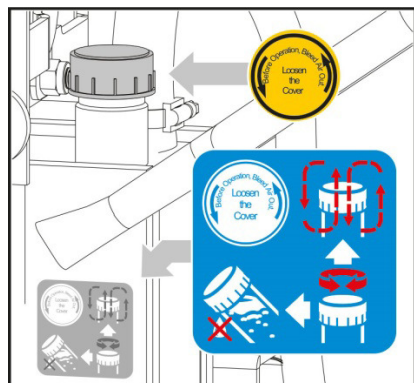
### WICHTIGER HINWEIS!

Bei niedrigen Temperaturen ist das Öl in der Hydraulikanlage noch sehr zähflüssig. Das sofortige Arbeiten (Spalten) bei solchen Temperaturen kann zu Schäden an der Hydraulikanlage führen. Daher sollte der Spalter bei niedrigen Temperaturen erst einige Zeit im Leerlauf betrieben werden, damit sich das Hydrauliköl erwärmen kann.

**Damit kein Druck im Hydrauliköltank entsteht, ist folgendes zu beachten:**

Der Tankverschluss am Hydrauliköltank sollte durch einige Umdrehungen gelöst werden, damit beim Betrieb Luft entweichen kann.

Den Tankverschluss nach dem Spalten wieder fest anschrauben, damit kein Öl an dieser Stelle ausläuft.



### WICHTIGER HINWEIS!

Vergessen Sie niemals den Tank zu entlüften! Andernfalls wird die im System befindliche Luft immer wieder komprimiert und entspannt, was zur Folge hat, dass die Dichtungen des Hydraulikkreislaufes zerstört werden und der Holzspalter nicht mehr benutzbar ist. In diesem Fall kann keine Garantie in Anspruch genommen werden.

## 17. Antriebsarten

### 17.1 Elektroantrieb (Modell HEZ-18N)



### WARNUNG!

Arbeiten an der Elektroinstallation und an der elektrischen Ausrüstung dürfen nur von Elektrofachkräften durchgeführt werden.

Drehstrommotoren müssen bei Neuanschluss oder Standortwechsel auf ihre Drehrichtung überprüft werden. Gegebenenfalls muss die Polarität getauscht werden (Schalter-Stecker- Kombination / Phasenwender umschalten).



### WARNUNG!

Eine falsche Drehrichtung des Motors beschädigt die Hydraulikpumpe!

### Elektromotor Ein- /Ausschalten

EIN (I): Grüne START-Taste drücken.

AUS(O): Rote AUS-Taste drücken.

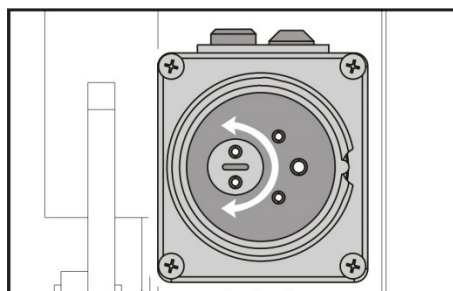
Vor der Inbetriebnahme ist bei 400 V-Motoren die Drehrichtung durch kurzes Ein- und Ausschalten zu überprüfen. Die Drehrichtung muss mit dem Pfeil auf dem Lüfterdeckel des Motors übereinstimmen. Sollte die Drehrichtung nicht mit dem Pfeil auf dem Lüftergehäuse übereinstimmen, so muss diese mittels Phasenwender geändert werden.

### Prüfen der Drehrichtung

1. Motor kurz ein- und wieder ausschalten.
2. Drehrichtung beim Auslaufen des Motors prüfen, siehe Drehrichtungspfeil

### Drehrichtung von Drehstrommotoren ändern

Beide Pole am Phasenwender, weiße Platte - des Steckers mit einem Schlitz-Schraubenzieher um 180° drehen.





## GEFAHR!

**Lebensgefahr durch Stromschlag! Bei Kontakt mit spannungsführenden Bauteilen besteht Lebensgefahr. Eingeschaltete elektrische Bauteile können unkontrollierte Bewegungen ausführen und zu schweren Verletzungen führen.**

### Achtung!

Der Netzanschluss und Verlängerungskabel müssen 5-adrig sein und einen Mindestkabelquerschnitt von 2,5 mm<sup>2</sup> haben. Zudem sollte die Kabelverlängerung bei 400 V Motoren 25 m nicht überschreiten und ebenfalls mindestens 2,5 mm<sup>2</sup> Kabelquerschnitt aufweisen. Die Kabelverlängerung muss vollständig abgerollt sein.

Die Maschine darf nur über ein mit Fehlerstromschutzschalter ≤ 30 mA abgesichertes Netz betrieben werden.

### Drehstrommotor: Netzspannung 400 V-50 Hz

Der Netzanschluss nur über Schutzkontaktsteckdose 5-polig 400V mit 16 A Absicherung. Während des Betriebs dürfen keine weiteren Verbraucher am selben Stromkreis angeschlossen sein, da dies unter Umständen ein Ansprechen der Sicherung und somit das Auslösen des Schutzschalters zur Folge hat.

Wird der Motor infolge Überlastung zu heiß, schaltet er durch den eingebauten Überlastungsschutz selbständig ab. Der Motor darf erst wieder eingeschaltet werden, wenn er bis auf eine Oberflächentemperatur von ca. 30° C abgekühlt ist (lauwarm).

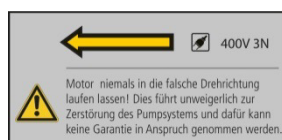
Der Motor und der Schalter dürfen nicht mit einem Wasserschlauch, einem Hochdruckreiniger oder ähnlichen Geräten gereinigt werden. Es besteht die Gefahr eines Stromschlages und der Zerstörung. Zudem ist es verboten den Hydraulik-Holzspalter bei Nässe im Freien zu verwenden!

### Schalter/Stecker-Kombination

Lässt sich der Holzspalter nicht wieder einschalten (Grüne START-Taste springt zurück), so ist der Motor noch nicht genügend abgekühlt. Einschaltknopf nicht festhalten!

### Arbeitsstellung

1. Grüne START-Taste drücken.
2. Drehrichtung des Motors kontrollieren.



## 17.2 Zapfwellenantrieb

Wird der Holzspalter über einen Schlepper betrieben sind folgende Punkte zu beachten:

1. Beim Einsatz der Maschine darf die zulässige Zapfwelldrehzahl (540 1/min) nicht überschritten werden.
2. Zapfwelle langsam auf Drehzahl bringen bis die 540 1/min an der Zapfwelle erreicht sind.

Im Betrieb muss der Spalter stets an der Dreipunktaufhängung montiert sein und dabei auf dem Boden stehen. Die 3-Punkt-Aufhängung ist daher passend einzustellen, ansonsten können Schäden auftreten.

Die beiden Unterlenker vom Schlepper an der Aufnahme am Spalter fixieren und jeweils mit einem Verriegelungssplint sichern. Dasselbe gilt für den Oberlenker mit der Oberlenkeraufnahme am Holzspalter. *Sehen Sie dazu, ... / MONTAGE ZAPFWELLE (optional), Seite 18+19.*

Zapfwelle mit Kette am Schlepper gegen Verdrehen sichern.



## WARNUNG!

**Während Betriebs darf kein Kontakt zwischen dem Zapfwellenschutz und der Gelenkwelle bestehen.**



## WARNUNG!

**Um ein Kippen des Holzspalters zu vermeiden, muss dieser immer an der 3-Punkt-Aufnahme befestigt sein!**

**Stellen Sie stets sicher, dass die Feststellbremse des Schleppers aktiviert ist und die Hinterräder mit Unterlegkeilen auf beiden Seiten vorne und hinten blockiert sind.**

### Arbeitsstellung

1. Spalter an die 3-Punkt-Aufhängung des Schleppers montieren.
2. Zapfwelle anstecken und mit der Sicherheitskette sichern.

## 18. Inbetriebnahme

**Der Holzspalter darf nicht auf schrägem Untergrund aufgestellt werden. Es ist besonders darauf zu achten, dass der Boden unter der hohen Last der Maschine nicht nachgibt. Während der Arbeit stets auf eine senkrechte Position achten.**

**Nicht alleine arbeiten, für Notfälle muss jemand in der Nähe (Rufweite) sein.**

Vor Betrieb eine dünne Schicht Schmiermittel auf die Gleitflächen des Spaltkeils auftragen, so verlängert sich die Lebensdauer der Gleitbacken.

Vor jeder Inbetriebnahme muss der Spalter auf äußere Schäden überprüft werden.

Die Hydraulikschläuche und sämtliche Verbindungsstellen an der Hydraulikanlage müssen kontrolliert werden, um eventuelle undichte Stellen zu erkennen und zu beseitigen.

Alle Sicherheitseinrichtungen müssen an der Maschine angebracht sein. Sie dürfen nicht entfernt oder unbrauchbar gemacht werden.

Griffe trocken und sauber halten.

Vor Arbeitsbeginn Steuerhebel auf Leichtigkeit und Funktion prüfen.

Sollten Störungen oder Mängel auftreten, darf die Maschine nicht in Betrieb genommen werden, bis diese abgestellt sind.

**ACHTUNG! Bei allen Arbeiten an der Maschine unbedingt vorschriftsmäßige Schutzausrüstung tragen und den Antrieb ausschalten.**

## 19. Bedienung

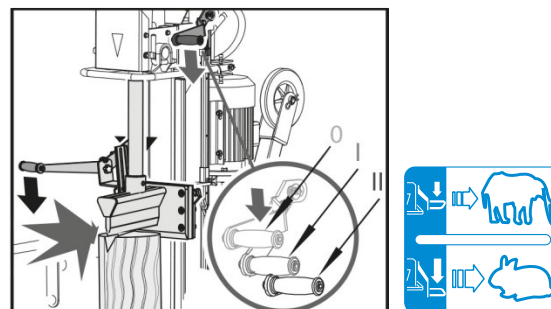


### WICHTIGER HINWEIS!

Bei Außentemperaturen unter 0° C ist das Hydrauliköl im zähflüssigen Zustand. Um Schäden an der Hydraulikanlage zu vermeiden, muss die Maschine bei solchen Temperaturen mind. 5 Minuten im Leerlauf betrieben werden, damit das Hydrauliksystem seine Betriebstemperatur erreicht. Ansonsten wird kein einwandfreier Spaltbetrieb gewährleistet.

### 19.1 Zweihandschaltung

Die Spaltkraft und -geschwindigkeit wird über ein 2-Stufen-System reguliert.



**Stellung „0“ = Neutralstellung**  
Ausgangsstellung des Steuerhebels.

#### Stufe „I“ = Normalgang

Beide Steuerhebel gleichzeitig nach unten gedrückt. Solange die Steuerhebel in dieser Stellung gedrückt sind, fährt der Spaltkeil mit niedriger Geschwindigkeit und höchster Spaltkraft nach unten.

⇒ Zum Spalten von frisch geschlagenem und hartem Holz.

#### Stufe „II“ = Eilgang

In dieser Stellung fährt der Spaltkeil mit höchster Geschwindigkeit und verringerter Spaltkraft.

⇒ Zum Spalten von gewöhnlichem Holz.

Die einzelnen Stufen können ganz einfach durch leichtes bzw. starkes Drücken eingestellt werden.

## 19.2 Zylinder ausfahren

Die Maschine wird im abgesenkten Zustand ausgeliefert.

Vor Spaltbeginn muss der Zylinder ausgefahren und verriegelt werden. *Sehen Sie dazu, ... / MONTAGE, Schritt 3: Spaltkeilstütze entfernen / Betriebszustand herstellen, Seite 13.*

1. Steuerhebel nach unten drücken. Der Zylinder fährt nach oben, bis er an der Zylinderverriegelung ansteht.
2. Zylinder mit zwei L-Stifte verriegeln und jeweils in den Federnasen sichern.
3. Rücklaufbügel nach unten drücken, das Spaltmesser fährt in seine Ausgangsposition (Endanschlag) zurück.
4. Die Spaltarbeiten können durchgeführt werden.



### WARNUNG!

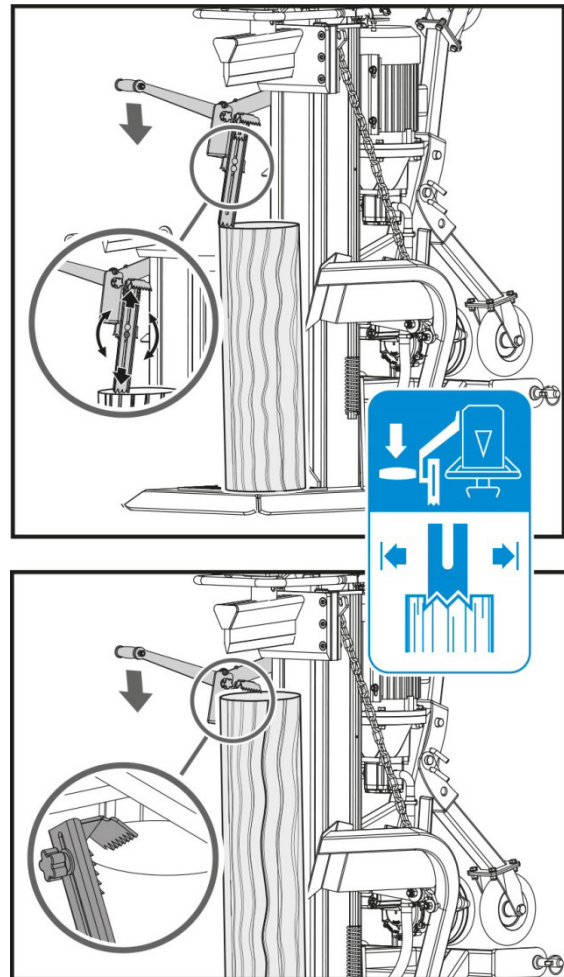
**Achten Sie beim Heben und Senken des Zylinders darauf, dass die Hydraulikschläuche nicht eingeklemmt werden!**

## 19.3 Spaltvorgang

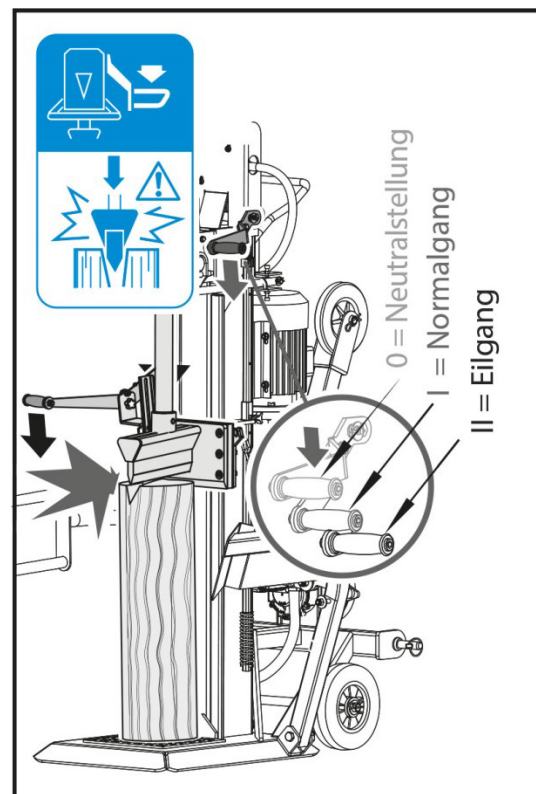
1. Den Holzstamm stehend unter das Spaltmesser auf die Bodenplatte stellen.
2. Linken Steuerhebel nach unten drücken und dabei die Haltekralle gegen den Holzstamm senken um ihn zu halten.

**ACHTUNG! Passen Sie die Haltekralle an die jeweilige Stammhöhe an.**

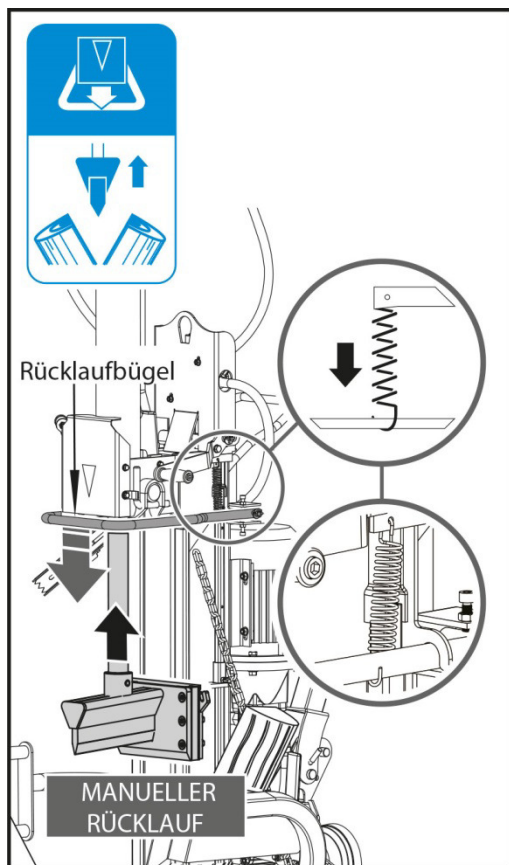
3. Holzstamm ausrichten und dabei den linken Steuerhebel gedrückt halten und gleichzeitig den rechten Steuerhebel in den Normalgang (I) nach unten drücken. Wir empfehlen mit der Stufe I (Normalgang) zu spalten, bis das Holzstück aufreißt. Anschließend auf Stufe II (Eilgang) weiterdrücken, da eine geringere Kraft benötigt wird und dadurch schneller gespalten werden kann.
4. Nachdem der Holzstamm komplett durchgespalten wurde, beide Hebel los lassen.
5. Rücklaufbügel nach unten drücken, das Spaltmesser fährt nun wieder ein.
6. Anschließend das gespaltene Holz entfernen und mit dem nächsten Spaltvorgang beginnen.



*Sehen Sie dazu ... Spaltvorgang Punkt 1 + 2*



*Sehen Sie dazu ... Spaltvorgang Punkt 3*



Sehen Sie dazu ... Spaltvorgang Punkt 4+5



### WICHTIGER HINWEIS!

Die Feder ist bereits ab Werk mit dem Rücklaufbügel verbunden.

#### 19.4 Hinweise zum Spalten

Das Spaltgut muss eine ebene, senkrecht zur Spaltrichtung angelegte Schnittfläche aufweisen.

Die Auflagefläche (Bodenplatte) der Maschine muss sauber sein. Holzreste von zuvor gespaltenem Holz, sind zu entfernen.

Es ist unbedingt darauf zu achten, dass der Holzstamm senkrecht unter dem Spaltmesser gehalten wird, da sonst Verletzungsgefahr durch ein rutschendes Spaltgut besteht!

Das Spaltgut darf nicht von einer weiteren Person, sondern nur mit der Haltekralle am linken Steuerhebel gehalten werden.

**Der Bediener muss den Spaltvorgang mit beiden Händen ausführen.** Die rechte Hand am rechten und die linke Hand am linken Steuerhebel.

**ACHTUNG! Spalten Sie niemals astiges oder schräg geschnittenes Holz!**

Die Holzstämmen müssen in Längsrichtung gespalten werden.

Bei extrem verwachsenem Holz die Scheite vom Rand her abspalten.

Vor dem Entfernen festgeklemmter Holzscheite den Antrieb abstellen.



### VORSICHT!

Spalten Sie kein Frischholz! Trockenes, abgelagertes Holz lässt sich leichter spalten und wird nicht – wie so oft bei Frischholz – verkeilen



### WARNUNG!

Spalten Sie den Holzstamm in Faserrichtung! Nur gerade abgesägtes Spaltgut spalten. Das Spaltgut soll satt auf der Bodenplatte aufliegen.



### WARNUNG!

Entfernen Sie feststehendes Spaltgut nicht mit den Händen! Lassen Sie sich niemals von anderen Personen bei der Entfernung festgeklemmter Holzscheite helfen.



### WICHTIGER HINWEIS!

Beachten Sie, dass beim entfernen festgeklemmter Holzscheite nicht die Kolbenstange des Hydraulikzylinders beschädigt wird.

Beschädigen Sie nicht die Kolbenstange! Beim entfernen festgeklemmter Holzscheite können unkontrollierte oder ruckartige Bewegungen die Kolbenstange/Dichtungen des Hydraulikzylinders beschädigen.

#### 19.5 Maschine abschalten

Vor dem Abschalten der Maschine alle hydraulischen Funktionen druckfrei fahren.

⇒ *Dazu alle Bedienteile in Neutralstellung bringen.*



### WICHTIGER HINWEIS!

Schlepper erst ausschalten, wenn die Zapfwelle ausgekuppelt wurde, da es sonst zu Beschädigungen des Antriebs kommen kann.



## 20. Bedienung – Hydraulische Anbauseilwinde (optional)



### GEFAHR!

Die Seilwinde ist ausschließlich bei Zapfwellenantrieb einsetzbar! Das Betreiben der Seilwinde ohne Anbau an den Holzspalter und ohne dessen Anbau an die Dreipunktaufhängung eines Schleppers ist verboten.

Mit der Seilwinde wird der Holzstamm ohne persönlichen Kraftaufwand zur Maschine gezogen und in Spaltposition gebracht. Das manuelle Abrollen des Zugseils erfolgt mittels Verriegelung des Steuerhebels und anschließendes leichtes Ziehen am Seil.

Montagearbeiten sehen Sie dazu ... / MONTAGE - HYDRAULISCHE ANBAUSEILWINDE, Schritt 1 - 3 (Seite 16+17).

- Die Seilwinde darf nur dann benutzt werden, wenn der Schlepper gegen Bewegungen gesichert ist. **ACHTUNG!** Die Last darf keinesfalls an das Seil der Winde befestigt werden und durch das Bewegen des Schleppers gezogen werden.
- Machen Sie sich vor Arbeitsbeginn mit der hydraulischen Anbauseilwinde vertraut.
- Testen Sie alle Funktionen der Winde zunächst ohne Last.
- Beachten Sie den zulässigen Leistungsbereich der Seilwinde.
- Überlasten Sie die Winde nicht.
- Diese Seilwinde ist nur für ZUG- UND VERSETZTÄTIGKEITEN im Rahmen von Forstarbeiten (Holzstämmen rücken) gebaut, und NICHT für HEBEVORGÄNGE ausgelegt.
- Achten Sie beim Auf- oder Abrollen darauf, sich nicht die Hände in der Seilwinde einzuklemmen.
- Tragen Sie Arbeitshandschuhe.
- Bei Problemen unternehmen Sie selbst keine Reparaturarbeiten und zerlegen Sie die Winde nicht.
- **Rollen Sie das Seil niemals bis zum kompletten Ende ab** - es sollten immer ca. 5 Umwicklungen auf der Rolle verbleiben.
- Beim Aufrollen des Seils darauf achten, dass dieses unter Zug aufgewickelt wird.
- **Das Seil sollte niemals bis zum Anschlag eingezogen werden**, sondern der Zugvorgang mindestens 30 cm vor dem Endanschlag beendet werden.

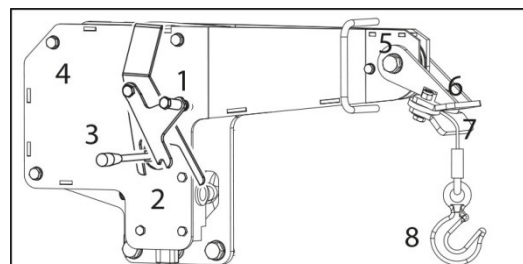
- Überprüfen Sie das Zugseil regelmäßig auf Beschädigungen. Beschädigte Seile sind umgehend auszutauschen.
- Nur zulässige Anschlagmittel zum Befestigen der Last einsetzen.
- Halten Sie Ihren Arbeitsbereich sauber und aufgeräumt.

### 20.1 Technische Daten (5HSW2)

Geeignet für Holzspalter HEZ-18N, HZ-22	
Antrieb: Mit der Trommel verbundener Hydromotor	
Hubkraft	480 kg
Gewicht der Seilwinde	47 kg
Maße (H x B x L)	390x430x700 mm
Seillänge	19 m
Geschwindigkeit der Seilabwicklung	0,8 m/s

### 20.2 Beschreibung der Anbauseilwinde

- |                |                |
|----------------|----------------|
| 1 Arretierung  | 5 Steuerventil |
| 2 Steuerventil | 6 Seilführung  |
| 3 Steuerhebel  | 7 Zugseil      |
| 4 Seiltrommel  | 8 Lasthaken    |

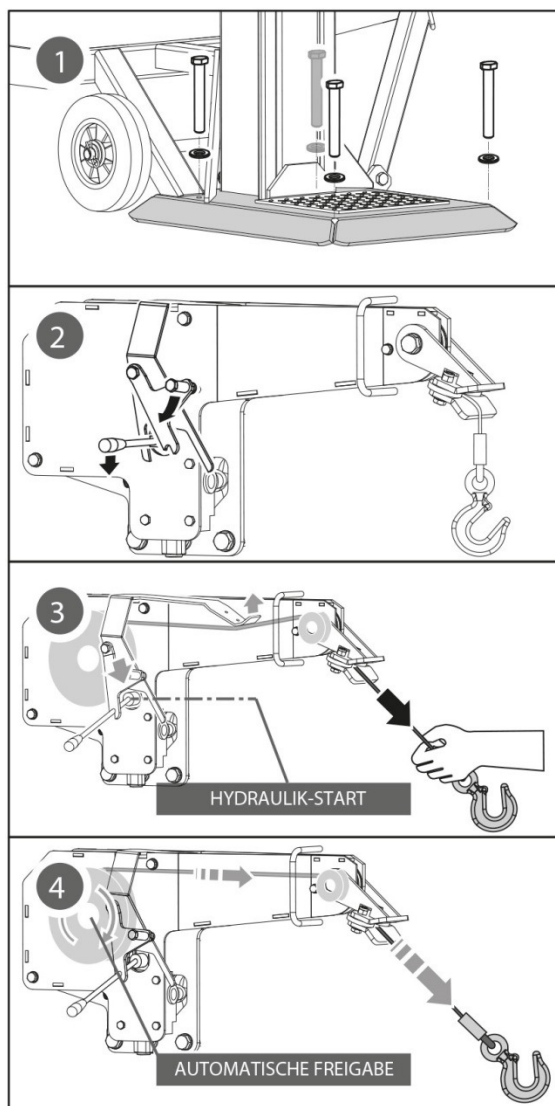


**ACHTUNG!** Handhaben Sie das Seil nur mit Schutzhandschuhe

### 20.3 Zugseil abrollen

1. Holzspalter an die Dreipunktaufhängung des Schleppers anbauen und auf ebenen, stabilen Untergrund aufstellen. Um die Stabilität und Sicherheit zu erhöhen, sollte der Spalter über die Befestigungsbohrungen in der Bodenplatte am Boden mit Schwerlastdübel (im Lieferumfang nicht enthalten) verankert werden. (Abb. 1)
2. Zum manuellen Abrollen des Seils von der Seiltrommel muss der Steuerhebel, wie in Abbildung 2+3 gezeigt, verriegelt werden.
3. Arretierung nach oben und Steuerhebel nach unten drücken, damit Sie den Steuerhebel fixieren können.

4. Das Seil kann dann über die Seilführung der Trommel abgerollt werden, indem Sie direkt mit dem Seilende zum zu ziehenden Holzstamm gehen. (Abb. 4)  
Beim Unterbrechen des Zugs stoppt das Abrollen.
5. Nach dem Befestigen des Seils am Holzstamm, gehen Sie wieder zurück an die Seilwinde und entriegeln den Steuerhebel.  
Das Seil kann auch abgerollt werden, wenn Sie den Steuerhebel langsam nach unten drücken (z.B. beim Einrichten des Holzstammes auf der Bodenplatte).



Zugseil abrollen



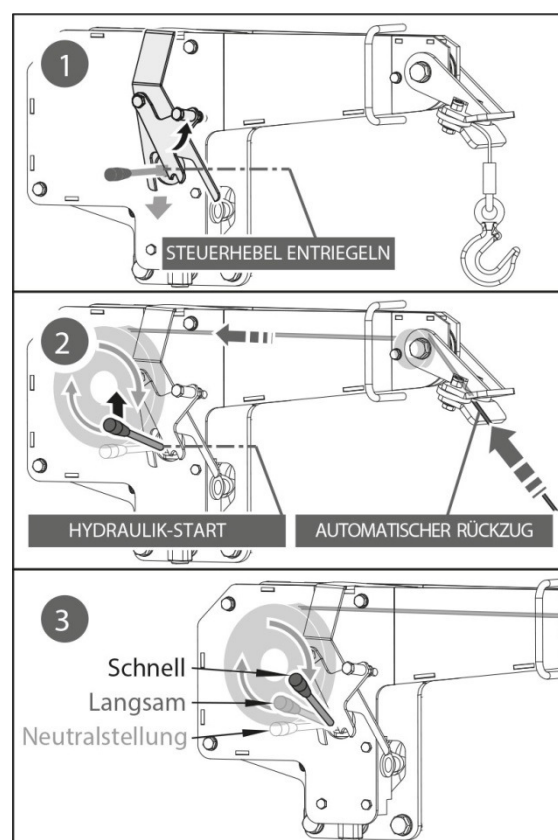
**GEFAHR!**

Wenn das Seil unter Last reißt, kann es heftig ausschlagen. Vermeiden Sie den Aufenthalt im Gefahrenbereich und sorgen Sie dafür, dass auch andere nicht gefährdet werden. Stellen Sie sich seitlich im Winkel von 90° zur Winde hin.

#### 4. Zugseil aufrollen

5. Das Seil kann nur aufgerollt werden, wenn der Sicherungshebel entriegelt ist. Andernfalls lässt sich der Steuerhebel nicht nach oben drücken. (Abb.1)
6. Nach der Entriegelung Steuerhebel nach oben drücken, dabei wird das Seil eingezogen und damit beginnt das Ziehen bzw. Anheben des Baumstammes. (Abb. 2)
7. Die Einzugs geschwindigkeit des Seils ist vom Weg des Steuerhebels abhängig, wie in Abbildung 3 dargestellt, und variiert zusätzlich durch die Zuglast.

Wird der automatische Zugseil-Rücklauf durch Loslassen des Steuerhebels unterbrochen, stoppt das Seil und hält die Last.



Zugseil aufrollen



**GEFAHR!**

Nicht im Arbeitsbereich der Winde und zwischen dem Holzspalter und der gezogenen Last stehen!



## 21. Kontrollarbeiten



### Vor allen Kontrollarbeiten an der Maschine:

- Antrieb ausschalten und die Zapfwelle vom Antrieb trennen.
- Bei Elektromotoren die Maschine vom Stromnetz trennen.
- Maschine von Holzresten, Spänen und sonstigen Verschmutzungen reinigen.

### 21.1 Verschraubungen

Nach dem ersten Betrieb, alle Schrauben und Muttern auf festen Sitz kontrollieren und gegebenenfalls nachziehen. Danach regelmäßig alle Schrauben und Muttern nachziehen bzw. kontrollieren.

Verloren gegangene Schraubverbindungen ersetzen.

Sämtliche Hydraulikverschraubungen und -schläuche auf Dichtheit und festen Sitz kontrollieren.

### 21.2 Spaltkeilführung

Die Führung der Spaltsäule ist regelmäßig an Vorder- und Rückseite mit Silikonspray einzusprühen. Verwenden Sie auf keinen Fall Schmierfett, da Holzrückstände die Spaltmesserführung bzw. die Gleitbacken (= Verschleißteil) beschädigen könnten.

### 21.3 Zweihandschaltung

Die Gelenke der kombinierten Halte- und Schalteinrichtung auf Leichtgängigkeit prüfen, ggf. nachschmieren.

### 21.4 Spaltmesser

Das Spaltmesser ist ein Verschleißteil. Spaltmesser regelmäßig mit einer Feile nachschleifen. Gelegentliche das Spaltmesser einfetten.

### 21.5 Hydraulikstand

Ölstand regelmäßig mit dem Messstab prüfen. Bei zu niedrigem Ölstand kann die Ölpumpe beschädigt werden.

### 21.6 Alle beweglichen Teile nach Bedarf schmieren.

## 22. Wartungs- und Instandhaltungsarbeiten



### Vor allen Wartungs- und Instandhaltungsarbeiten an der Maschine:

- Antrieb ausschalten und die Zapfwelle vom Antrieb trennen.
- Bei Elektromotoren die Maschine vom Stromnetz trennen.
- Maschine von Holzresten, Spänen und sonstigen Verschmutzungen reinigen.

Die Maschine nie unbeaufsichtigt laufen lassen.

Nie ohne Schutzvorrichtungen arbeiten. Nach Wartungsarbeiten wieder alle Schutzvorrichtungen montieren.

Nur Original LUMAG-Ersatzteile verwenden. Andere Teile können zu unvorhersehbaren Schäden und Verletzungen führen.

Arbeiten an der elektrischen Ausrüstung dürfen nur von Elektrofachkräften durchgeführt werden.

### 22.1 Ölwechsel

Das Hydrauliksystem ist ein geschlossenes System mit Öltank, Ölpumpe und Regelventil. Ein niedriger Ölstand kann die Ölpumpe beschädigen.



Hydrauliköl ist hautschädigend: **Schutzhandschuhe tragen oder Hautschutzmittel verwenden.**



**Abgelassene Betriebsstoffe sind in geeigneten Gefäßen aufzufangen und zu lagern. Sie sind den geltenden Umweltschutzbestimmungen entsprechend zu entsorgen.**

Kontrollieren Sie regelmäßig den Ölstand des Hydrauliköls am Ölmesstab der Entlüftungsschraube am Tank. **Das Spaltmesser muss dabei eingefahren sein.**

Der erste Ölwechsel muss nach 400 Arbeitsstunden bzw. spätestens nach 1 Jahr durchgeführt werden. Alle weiteren Ölwechsel müssen jährlich erfolgen.

**Wir empfehlen das Hydrauliköl HLP 46.**

Die folgenden Hydrauliköle oder gleichwertige Öle der Viskositätsklasse HLP 46 werden für das hydraulische Getriebesystem empfohlen:

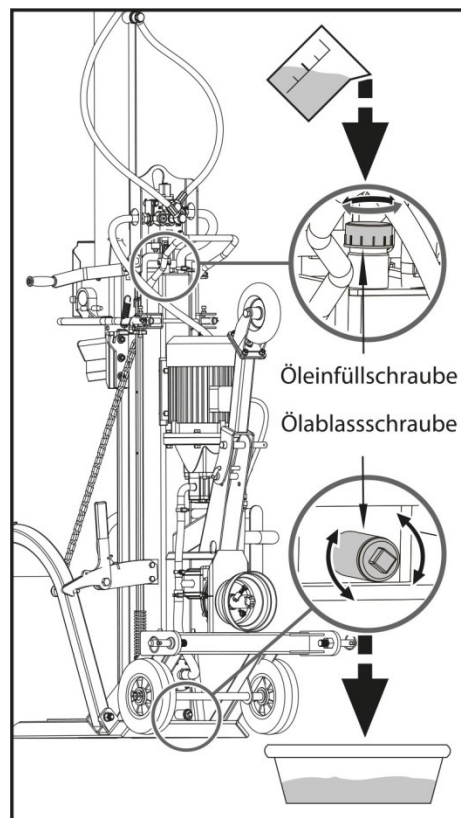
**SHELL Tellus 22-46, Esso Nuto H46, DEA HD B46**

Es dürfen weder Schmutz noch Ablagerungen in den Öltank gelangen. Schon leichte Verschmutzungen können erhebliche Schäden in der Hydraulikanlage verursachen.

1. Behälter mit ausreichend Fassungsvermögen von mindestens 35 Liter unterhalb der Ablassschraube des Tanks stellen. Die Schraube befindet sich an der Tankunterseite.

**ACHTUNG! Beim Ölwechsel muss die Kolbenstange komplett im Zylinder eingefahren sein! Anderenfalls würden Sie zu viel Hydrauliköl auffüllen.**

2. Öleinfüllschraube herausdrehen und Ablassschraube an der Tankunterseite öffnen. Vergessen Sie nicht die Ablassschraube vor dem Auffüllen des neuen Hydrauliköls wieder einzuschrauben!
3. Das Fassungsvermögen des Tanks beträgt 24 Liter (HEZ-22) und 30 Liter (HEZ-30). Orientieren Sie sich dabei je nach Ausführung am Ölmesstab der Entlüftungsschraube.
4. Öleinfüllschraube wieder eindrehen, dabei den Dichtring nicht vergessen!
5. Gebrauchtes Öl sammeln und umweltgerecht entsorgen. Achten Sie auch auf die umweltgerechte Entsorgung von Metallspänen, an denen Kühlschmierstoffe anhaften.
6. Ausgelaufenes oder verschüttetes Hydrauliköl muss aufgewischt oder mit geeigneten Bindemitteln gebunden werden.
7. Nach einem Ölwechsel aktivieren Sie den Hydraulik-Holzspalter mehrfach, ohne dass Sie tatsächlich etwas spalten.



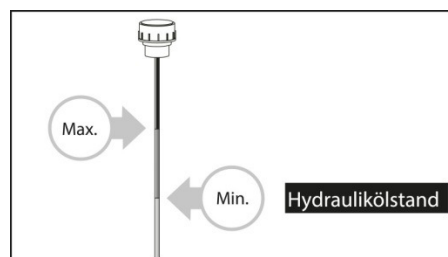
Ölwechsel



### WICHTIGER HINWEIS!

Am Ölmesstab muss sich das Hydrauliköl zwischen der oberen Markierung (Max.) und der unteren Markierung (Min.) befinden. Ist dies nicht der Fall, so ist Hydrauliköl nachzufüllen.

Zu wenig Öl kann die Ölpumpe beschädigen und zu überhöhten Temperaturen in der Hydraulikanlage führen.



Ölstandskontrolle



### WARNUNG!

**Das Hydrauliköl steht unter Druck!**

Es besteht daher Verletzungsgefahr durch austretendes Hydrauliköl. Die Hydraulikschläuche sind regelmäßig per Sichtkontrolle zu überprüfen. Ein Wechsel erfolgt nach Notwendigkeit, jedoch spätestens nach 5 Jahren.

*KONTROLLARBEITEN zu Pkt. 21.1 sind zu beachten.*

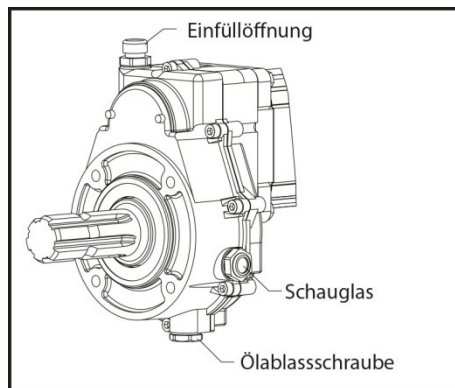
## 22.2 Schmierung des Getriebes

Das Getriebe ist bereits ab Werk mit SAE90 Getriebeöl gefüllt.

Getriebeöl nach den ersten 25 Betriebsstunden ablassen, und frisches Öl nachfüllen.

Anschließend ist das Öl alle 250 Betriebsstunden oder alle sechs Monate zu wechseln, je nachdem, was früher eintritt. Achten Sie bei jedem Ölwechsel, dass genug Öl in das Getriebe gefüllt wird.

Getriebeölstand vor jeder Inbetriebnahme überprüfen. Der Ölstand ist in Ordnung, wenn das Getriebeöl im Schauglas bis zur Hälfte sichtbar ist.



Getriebeschmierung

## 22.3 Führungen der Spaltsäule

Wenn die Spaltsäule durch die Abnutzung der Gleitbacken zu viel Spiel zu der Säulenführung aufweist, müssen die Gleitbacken gewechselt werden.

*KONTROLLARBEITEN zu Pkt. 21.2 sind zu beachten.*

## 22.4 Spaltmesser schleifen

Der Holzspalter ist mit einem verstärkten Spaltmesser ausgestattet. Nach langem Betrieb und bei Bedarf können Sie das Spaltmesser mit einer feinzahnigen Feile schärfen, die alle Kanten oder Flachstellen entfernt.

*KONTROLLARBEITEN zu Pkt. 21.4 sind zu beachten.*

## 22.5 Reinigung

Die Maschine in regelmäßigen Abständen reinigen, um eine optimale Funktion zu gewährleisten.

## 22.6 Lagerung

Nach beendetem Arbeitsvorgang sollte die Maschine gründlich gereinigt und abgeschmiert werden.

Den Spalter unter einer Plane an einem trockenen, überdachten Ort abstellen. Starke Sonneneinstrahlung kann die Oberfläche der Hydraulikschläuche beschädigen, was zu vorzeitigem Verschleiß und somit zum Austausch führen kann.

## 22.7 Anbaseilwinde (optional)

Regelmäßig alle beweglichen Teile schmieren.

Halten Sie das Seil sauber und leicht geölt. Ölen Sie das Stahlseil mit Ketten-Öl oder WD40, allerdings gehen Sie bitte sparsam mit den Pflegeprodukten um.

Bei intensivem Gebrauch sollte die Winde einmal im Jahr durch einen Fachmann überprüft und abgeschmiert werden.

## 23. Entsorgung

Wenn die Maschine nicht mehr einsatztüchtig ist und verschrottet werden soll, muss sie deaktiviert und demontiert werden, d.h. sie muss in einen Zustand gebracht werden, in dem sie nicht mehr für die Zwecke, für die sie konstruiert wurde, eingesetzt werden kann.

Eine Entsorgung der Maschine muss von dafür ausgebildetem Personal durchgeführt werden. Die Maschine darf nur über die vorgesehenen und zugelassenen Wege entsorgt werden.

### 23.1 Außer Betrieb nehmen

Ausgediente Maschinen sind sofort fachgerecht außer Betrieb zu nehmen, um einen späteren Missbrauch und die Gefährdung von Personen oder der Umwelt zu vermeiden.

Alle umweltgefährdenden Betriebsstoffe aus dem Alt-Gerät ablassen und umweltgerecht entsorgen. Ölrückstände dürfen keinesfalls in Boden und Abwasser eingeleitet werden.

Jedes bewegliche Maschinenteil blockieren und die Maschine in ihre Einzelteile zerlegen. Maschinenkomponenten bei kontrollierten Entsorgungsstellen abgeben.

Gummi- und Kunststoffteile von der Maschine abbauen und zu einer dafür vorgesehen Annahmestelle bringen

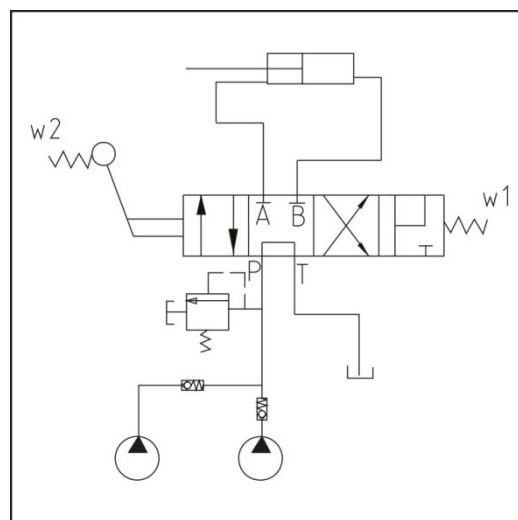
### 23.2 Entsorgung von elektrischen Geräten

Elektrische Bauelemente gehören zum Sondermüll und sind getrennt von der Maschine zu entsorgen. Bei einem Brand an der elektrischen Anlage des Gerätes sind Löschmittel zu verwenden, die hierfür zugelassen sind (z.B. Pulverlöscher).

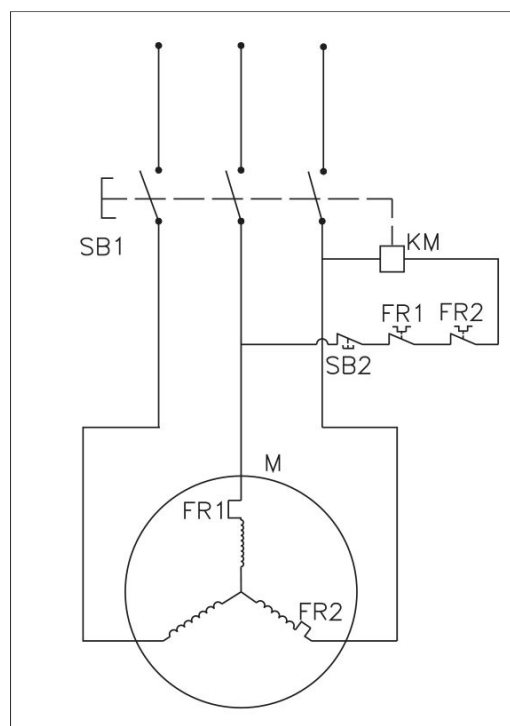
### 23.3 Entsorgung von Schmierstoffen

Die Entsorgungshinweise sind in den produktspezifischen Datenblättern angegeben. Fragen Sie gegebenenfalls bei ihrem Schmiermittelhersteller an.

## 24. Hydraulikschema



## 25. Schaltplan



**WARNUNG!**

Anschlüsse und Reparaturen der elektrischen Ausrüstung dürfen nur von einer Elektrofachkraft durchgeführt werden.

## 26. Fehlerbehebung



### WARNUNG!

Störungen an der Maschine oder am Motor, welche einen größeren Eingriff erforderlich machen, immer durch Ihre LUMAG-Fachwerkstatt oder autorisierte Fachwerkstätten beheben lassen. Bei unsachgemäßem Eingriff erlischt die Gewährleistung.

PROBLEM	MÖGLICHE URSACHE	VORGESCHLAGENE ABHILFE
Elektromotor läuft nicht an oder schaltet ab	Fehlerhafte Zuleitung	Zuleitung vom Fachmann überprüfen lassen
	Kabel (Zuleitung) ist defekt	Kabel vom Fachmann überprüfen lassen oder tauschen (Querschnitt 2,5 mm <sup>2</sup> )
	Sicherungsautomat hat ausgelöst	Zuleitung zu schwach abgesichert – richtige Sicherungen (16 A „träge“) verwenden
	Motor ist noch in der Abkühlphase	Motor abkühlen lassen
Motor dreht in die falsche Richtung	Falscher Anschluss	Drehrichtung des Motors ändern (Phasenwender). Kupplung vom Gerätestecker ziehen und mit einem Schraubenzieher die Phasen verdrehen.
Hydraulikleitungen werden sehr heiß	Zu wenig Öl im Hydrauliksystem	Öl auffüllen
	Hydrauliköl hat minderwertige Qualität	Ölwechsel
Spaltmesser fährt nicht aus oder ein	Motor hat falsche Drehrichtung	Drehrichtung am Phasenwender tauschen
	Zu wenig Hydrauliköl im Hydrauliksystem	Hydrauliköl auffüllen
	Holzrückstände zwischen Spaltkeil und Spaltkeilführung	Säubern
Spaltmesser blockiert	Astiges Holz	Holz vom Stamm her abspalten
	Stammdurchmesser ist zu groß	Stamm entnehmen
Spaltmesser läuft rückartig	Luft im Hydraulikkreislauf	Spalter 5 Minuten im Leerlauf betreiben
	Zu wenig Öl im Hydrauliksystem	Hydrauliköl auffüllen
	Holzrückstände zwischen Spaltkeil und Spaltkeilführung	Säubern
Holzspalter bringt keine Leistung	Zu wenig Öl im Hydrauliksystem	Hydrauliköl auffüllen
	Steuerventil wurde verstellt	Steuerventil von einer Fachwerkstätte neu einstellen lassen
	Pumpe defekt	Pumpe ersetzen
	Zylinderdichtsatz ist abgenutzt bzw. beschädigt	Dichtungssatz wechseln
	Drehzahl der Zapfwelle nicht 540 1/min	Zapfwelldrehzahl auf 540 1/min erhöhen

## 27. Gewährleistung/Garantie/ Kundendienst

### GEWÄHRLEISTUNG

Auf das Gerät wird die gesetzliche Gewährleistungsfrist gegeben. Auftretende Mängel, die nachweisbar auf Material- oder Montagefehler zurückzuführen sind, müssen unverzüglich dem Verkäufer angezeigt werden. Der Nachweis über den Erwerb des Geräts muss bei Inanspruchnahme der Gewährleistung durch Vorlage von Rechnung und Kassenbon erbracht werden.

Die Gewährleistung ist ausgeschlossen, hinsichtlich der Teile, wenn Mängel durch natürlichen Verschleiß, Temperatur-, Witterungseinflüsse, sowie durch Defekte, infolge fahrlässiger Montage, mangelhaften Anschlusses, falschem Treibstoff/Treibstoffmischung, Aufstellung, Bedienung, Wartung, Schmierung oder Gewalt entstanden ist.

Weiterhin wird für Schäden durch ungeeignete, missbräuchliche Verwendung der Maschine, wie z.B. unsachgemäße Änderungen oder eigenverantwortliche Instandsetzungsarbeiten des Eigentümers oder von Dritten, aber auch bei vorsätzlicher Überlastung der Maschine, keinerlei Gewährleistung übernommen.

Verschleißteile mit eingeschränkter Lebensdauer (z.B. Keilriemen, Kupplung, Gasseilzug, Zündkerze, Luftfilter, Batterie, Klingen, Schläuche, Räder, Werkzeuge und andere Hilfsmittel), sowie alle Einstell- und Justierarbeiten sind von der Gewährleistung ausgeschlossen.

### GARANTIE

LUMAG garantiert einwandfreie Qualität und übernimmt, unbeschadet der gesetzlichen Gewährleistung, im Fall von Material- oder Herstellungsfehlern Garantie. Die Garantie für LUMAG-Produkte beträgt bei ausschließlich privater Nutzung 24 Monate, bei gewerblichem bzw. beruflichem Einsatz oder Gebrauch bzw. bei Vermietung, 12 Monate ab Auslieferungsdatum.

Garantieleistungsansprüche sind durch den Käufer stets mittels Original-Kaufbeleg nachzuweisen. Dieser ist dem Garantierantrag in Kopie beizufügen. Käuferadresse und Maschinen-Typ müssen bei beruflicher bzw. gewerblicher Nutzung eindeutig erkennbar sein. Ohne den Original-Kaufbeleg

können wir die Reparatur nur gegen Berechnung ausführen.

Bitte senden Sie keine Geräte zu uns zurück, ohne einer SERVICENUMMER, die Sie von unserer Service-Abteilung bekommen haben. Erhalten wir Geräte unaufgefordert, können wir diese nicht annehmen und bearbeiten. Für die Anforderung einer SERVICENUMMER kontaktieren Sie bitte unser Service-Team unter:

[info@lumag-maschinen.de](mailto:info@lumag-maschinen.de)

Bitte beschriften Sie den Versandkarton deutlich mit der SERVICENUMMER, um eine schnelle Zuordnung zu gewährleisten.

Garantiarbeiten werden ausschließlich durch unsere LUMAG Service-Werkstatt ausgeführt. Auftretende Mängel innerhalb der Garantiezeit durch Material- oder Herstellungsfehler sind, sofern sie trotz sachgemäßer Bedienung und Pflege des Geräts entstanden sind, durch eine Nachbesserung zu beseitigen. Hierbei behalten wir uns das Recht auf eine zweimalige Nachbesserung, bei gleichem Fehler, vor. Schlägt eine Nachbesserung fehl oder ist diese unmöglich, kann das Gerät gegen ein gleichwertiges Gerät getauscht werden. Ist auch der Austausch erfolglos oder unmöglich, besteht die Möglichkeit der Wandlung.

Normaler Verschleiß, natürliche Alterung, unsachgemäße Nutzung, sowie Reinigungs-, Pflege- und Einstellarbeiten unterliegen generell nicht der Garantie (z.B. Schneidvorrichtung, Luft- und Kraftstofffilter, Zündkerze und Reversierstarter, Antriebsriemen und dgl.). Betriebs- und Nutzungsbedingt unterliegen einige Bauteile, auch bei bestimmungsgemäßen Gebrauch, einem normalen Verschleiß und müssen gegebenenfalls rechtzeitig ersetzt werden.

### KUNDENDIENST

Bei technischen Fragen, Informationen zu unseren Produkten und für Ersatzteilbestellungen steht Ihnen unser Service-Team wie folgt zur Verfügung:

Servicezeit: Montag bis Donnerstag von 7.30 - 12 Uhr und 13 - 17 Uhr  
Freitag von 7.30 – 12.30 Uhr  
Telefon: +49 / 8571/92 556-0  
Fax: +49 / 8571/92 556-19  
E-Mail: [info@lumag-maschinen.de](mailto:info@lumag-maschinen.de)

## 28. CE-Konformitätserklärung

Gemäß den Bestimmungen der EG-Richtlinien

Maschinenrichtlinie 2006/42/EG  
EMV-Richtlinie 2014/30/EU

erklärt die Firma

LUMAG GmbH  
Rudolf-Diesel-Straße 1a  
D-84375 Kirchdorf a.Inn  
Telefon: +49 8571 / 92 556-0  
Fax: +49 8571 / 92 556-19

dass das Produkt

Bezeichnung:               Hydraulik-Holzspalter  
Typenbezeichnung:       HEZ-18N, HZ-22

den wesentlichen Schutzanforderungen der oben genannten EG-Richtlinien entspricht. Die Konformität basiert auf nachfolgend genannten Normen:

EN 609-1/A2:2009

Land- und Forstmaschinen - Sicherheit von Holzspaltmaschinen -Teil 1: Keilspaltmaschinen

EN 55014-1:2017

Elektromagnetische Verträglichkeit - Anforderungen an Haushaltgeräte, Elektrowerkzeuge und ähnliche Elektrogeräte - Teil 1: Störaussendung

EN 55014-2:2015

Elektromagnetische Verträglichkeit - Anforderungen an Haushaltgeräte, Elektrowerkzeuge und ähnliche Elektrogeräte - Teil 2: Störfestigkeit

EN 61000-3-2:2014

Elektromagnetische Verträglichkeit (EMV) - Teil 3-2: Grenzwerte - Grenzwerte für Oberschwingungsströme (Geräte-Eingangsstrom  $\leq 16$  A je Leiter)

EN 6100-3-3:2013

Elektromagnetische Verträglichkeit (EMV) - Teil 3-3: Grenzwerte - Begrenzung von Spannungsänderungen, Spannungsschwankungen und Flicker in öffentlichen Niederspannungs-Versorgungsnetzen für Geräte mit einem Bemessungsstrom  $\leq 16$  A je Leiter, die keiner Sonderanschlussbedingung unterliegen

Bevollmächtigter für die Zusammenstellung der technischen Unterlagen: Gabriele Denk

Die Konformitätserklärung bezieht sich nur auf die Maschine in dem Zustand, in dem sie in Verkehr gebracht wurde; vom Endnutzer nachträglich angebrachte Teile und/oder nachträglich vorgenommene Eingriffe bleiben unberücksichtigt.

Kirchdorf, 22.10.2018    Christopher Weißenhorner, Geschäftsführer



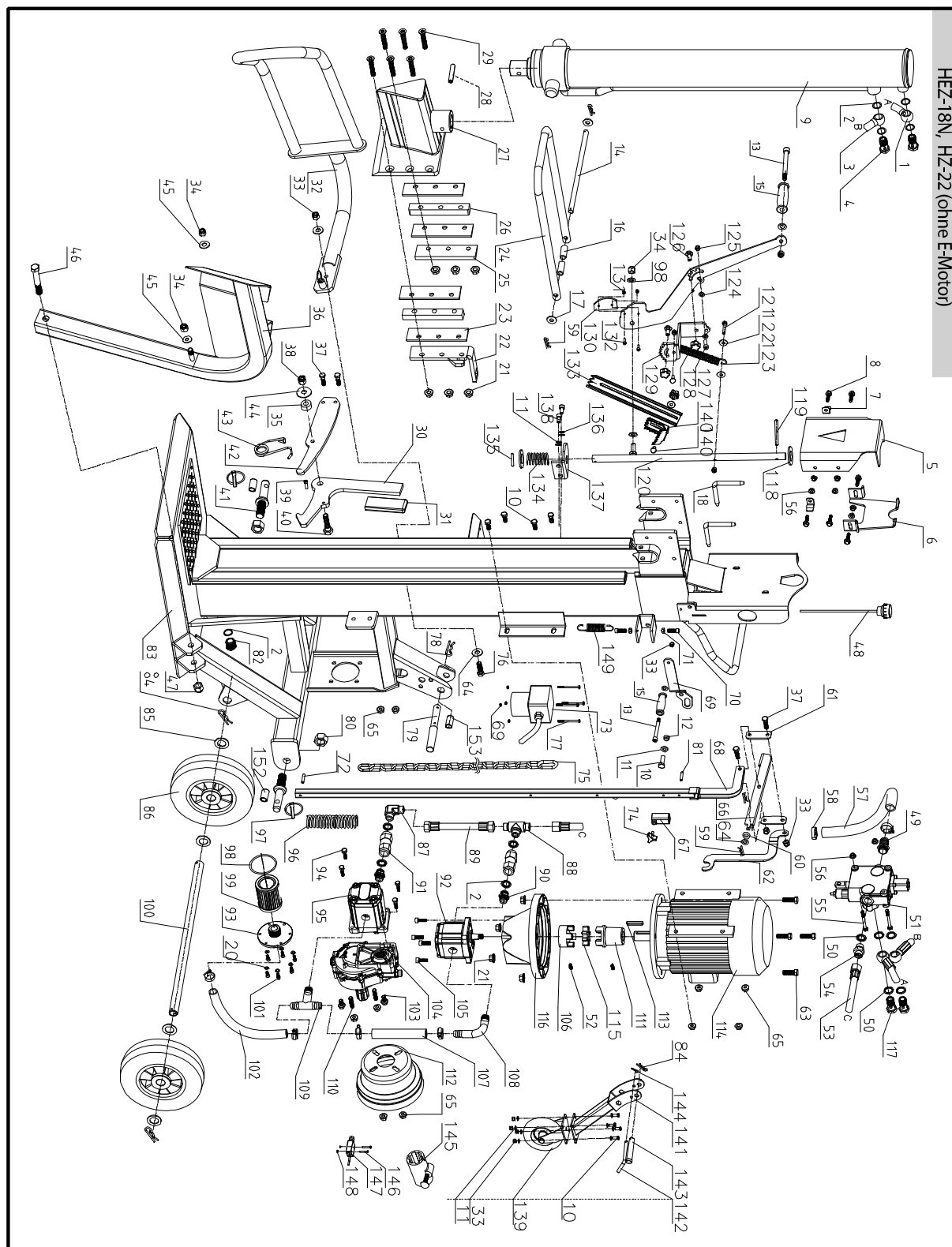
Ort/Datum

Inverkehrbringer, Bevollmächtigter

Unterschrift



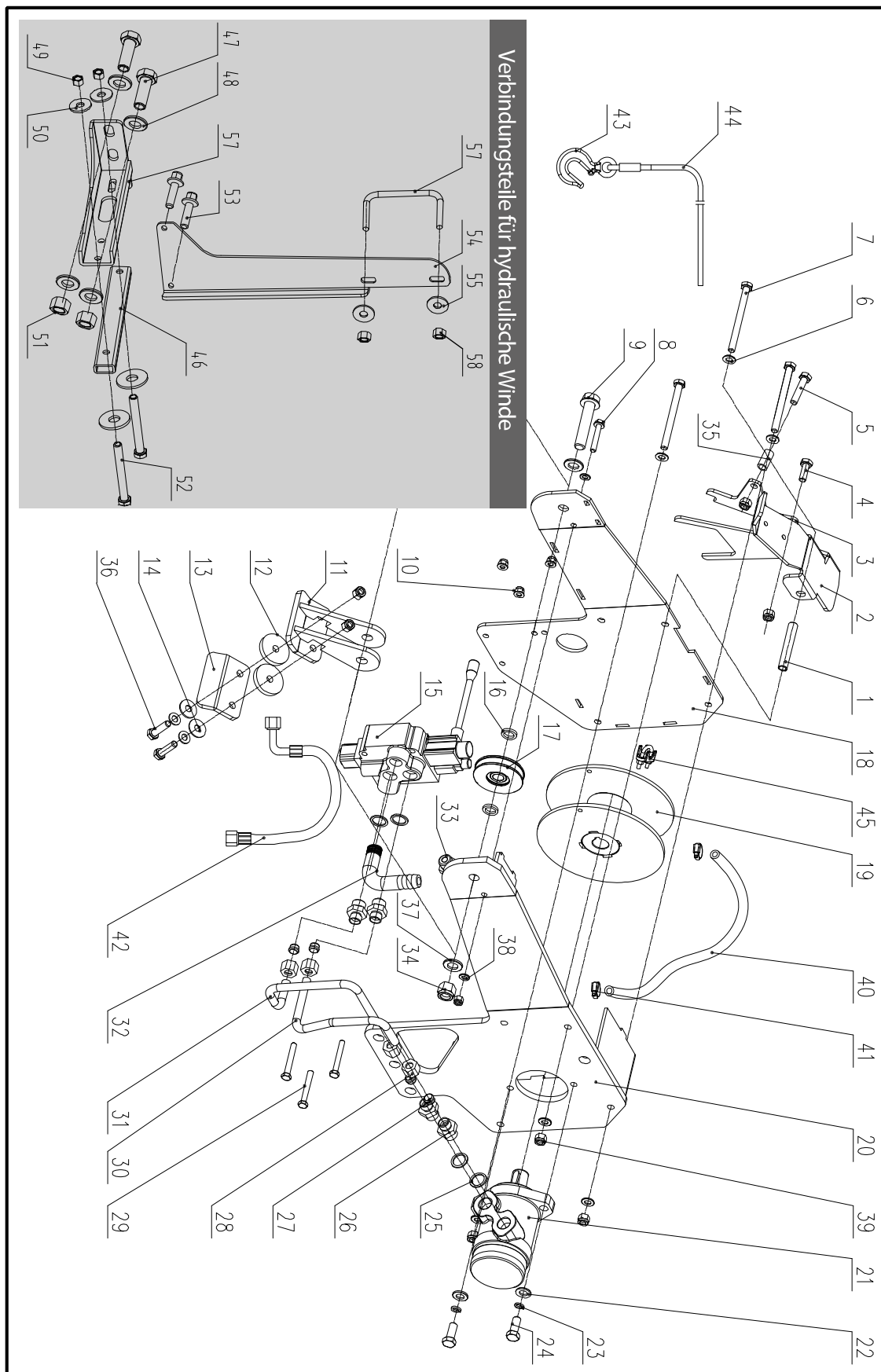
## 29. Bauteile HEZ-18N und HZ-22 (ohne E-Motor)



### WARNUNG!

Alle Reparaturen an der Maschine müssen von autorisiertem Fachpersonal durchgeführt werden. Lassen Sie notwendige Elektroarbeiten nur durch einen zugelassenen Fachmann durchführen.

### 30. Anbausatz Seilwinde 5HSW2 (optional)



SEILWINDE Mod. 5HSW2



Änderungen vorbehalten!

Version HEZ18N / HZ22 A (01.19 D)

LUMAG-Fachhändler  
finden Sie unter: [www.lumag-maschinen.de](http://www.lumag-maschinen.de)

**LUMAG GmbH**  
Rudolf-Diesel-Str. 1a  
D-84375 Kirchdorf a.Inn  
Germany  
Internet: [www.lumag-maschinen.de](http://www.lumag-maschinen.de)

