



# Gebruiksaanwijzing

## Inverter IG-4000 – Generator



CE

OA IG-4 000

Originele  
gebruiksaanwijzing

Alleen bevoegde personen mogen werkzaamheden uitvoeren aan en met deze machine!

Project-ID: IG 4000  
Rev.-Stand: 2022-12-07  
© Lumag GmbH  
Rudolf-Diesel-Str. 1 bis  
84375 Kirchdorf am Inn, Duitland

Tel.:+49 8571 92556-0  
Telefax:+ 49 8571 92556-19

E-mail: [info@lumag-maschinen.de](mailto:info@lumag-maschinen.de)  
Internet: [www.lumag-maschinen.de](http://www.lumag-maschinen.de)



<b>1</b>	<b>Tabel.....</b>	<b>6</b>
1.1	Omvang van de levering .....	8
1.2	Accessoires.....	8
<b>2</b>	<b>Wijzigingsmap .....</b>	<b>Fout! Bladwijzer niet gedefinieerd.</b>
<b>3</b>	<b>Informatie over de gebruiksaanwijzing .....</b>	<b>10</b>
3.1	Algemene informatie .....	10
3.2	Tekens, afkortingen, termen .....	12
3.3	Symboolverklaring .....	13
3.4	Garantie / Klantenservice.....	16
3.5	Conformiteitsverklaring .....	<b>Fout! Bladwijzer niet gedefinieerd.</b>
3.6	Auteursrecht .....	15
		17
<b>4</b>	<b>Beveiliging .....</b>	<b>18</b>
4.1	Beoogd gebruik.....	18
4.2	Voorzienbaar misbruik .....	19
4.3	Verantwoordelijkheden .....	20
4.3.1	Verantwoordelijkheid van de exploitant.....	20
4.3.2	Verantwoordelijkheden van het personeel .....	19
4.4	Personele eisen .....	19
4.5	Beperking van de gebruikstijd.....	19
4.6	Speciale voorzorgsmaatregelen.....	20
4.7	Kwalificatie-eisen .....	23
4.8	Gebruiksvereisten ....	<b>Fout! Bladwijzer niet gedefinieerd.</b>
4.8.1	Instructie .....	224
4.8.2	Onbevoegden .....	<b>Fout! Bladwijzer niet gedefinieerd.</b>
4.9	Personele beschermingsmiddelen (PBM).....	23
4,10	Resterende risico's .....	26
4.10.1	Risico's van mechanische gevaren .....	26
4.10.2	Risico's voor elektrische gevaren.....	27
4.10.3	Risico's van thermische gevaren.....	27
4.10.4	Risico's van lawaai.....	27
4.10.5	Risico's van materialen en stoffen.....	28
4.10.6	Risico's van brand en explosie.....	28
4.10.7	Risico's als gevolg van verwaarlozing van ergonomische beginselen .....	30
4.10.8	Risico's van de operationele omgeving.....	30
4.11	Reserveonderdelen, aankoop en gebruik .....	30
4.12	Brandbeveiliging .....	29
4.13	Veiligheidsvoorzieningen .....	31
4.14	Beveiligen tegen opnieuw opstarten .....	34
4.15	Bewegwijzering.....	<b>Fout! Bladwijzer niet gedefinieerd.</b>
4.16	Gedrag bij gevaar en ongevallen .....	36

4.17	Milieubescherming.....	36
<b>5</b>	<b>Technische gegevens.....</b>	<b>37</b>
5.1	Overzichtstekeningen .....	37
5.2	Algemene informatie.....	38
5.3	Gebruiksomstandigheden.....	39
5.4	Typeplaat.....	39
<b>6</b>	<b>Structuur en functie.....</b>	<b>Fout! Bladwijzer niet gedefinieerd.</b>
6.1	Montageoverzicht .....	<b>Fout! Bladwijzer niet gedefinieerd.</b>
6.2	Functionele beschrijving .....	43
6.3	Beschrijving van samenstellen en onderdelen.....	44
<b>7</b>	<b>Vervoer.....</b>	<b>44</b>
7.1	Veiligheidsinstructies voor vervoer .....	44
7.2	Vervoerinspectie .....	45
7.3	Vervoersymbolen.....	48
7.4	Vervoer en opslag.....	46
<b>8</b>	<b>Ingebruikstelling .....</b>	<b>48</b>
8.1	Veiligheidsinstructies voor installatie en ingebruikstelling.....	48
8.2	Werkoppervlak.....	48
8.3	Vereisten voor ingebruikstelling .....	49
8.3.1	Vorbereidingen voor de ingebruikstelling .....	50
<b>9</b>	<b>Gebruik .....</b>	<b>56</b>
9.1	Gebruiksaanwijzing.....	51
9.2	Vorbereiding op implementatie .....	54
9.3	Inverter IG-4 000.....	54
9.4	Inverter inschakelen IG-4 000.....	54
9.5	Inverter uitschakelen IG-4 000.....	61
9.6	Noodstop .....	62
<b>10</b>	<b>Onderhoud.....</b>	<b>58</b>
10.1	Veiligheidsinstructies voor onderhoud .....	58
10.2	Motorolie vervangen .....	61
10.3	Onderhoudsplan .....	62
10.3.1	Filters voor vervangen/schonelucht .....	63
10.3.2	De bougie controleren/vervangen/reinigen ..	64
10.4	Onderhoudsprotocol .....	65
10.4.1	. De machine reinigen .....	66
10.5	Maatregelen na onderhoud.....	67
<b>11</b>	<b>Storingen .....</b>	<b>68</b>
11.1	Veiligheidsinstructies voor het oplossen van problemen .....	68
11.1.1	. Veiligheidseisen .....	68
11.1.2	Gedrag bij storingen.....	81

11.1.3	. Fouten oplossen.....	72
11.1.4	. Opnieuw in gebruik stellen na gevaarlijke storing .....	82
11.2	Storingstabel .....	83
<b>12</b>	<b>Bijlage .....</b>	<b>74</b>
12.1	EG-verklaring van overeenstemming .....	74
12.2	Schematisch .....	84
12.3	Montage .....	76
12.3.1	. Montage van de transporthandgreep .....	76
12.3.2	Montagewielen .....	81
12.4	Verdere documenten .....	78
<b>13</b>	<b>Lijst van figuren .....</b>	<b>79</b>
<b>14</b>	<b>Tabel 80.....</b>	<b></b>
<b>15</b>	<b>Noot.....</b>	<b>81</b>

## 1 Overzicht

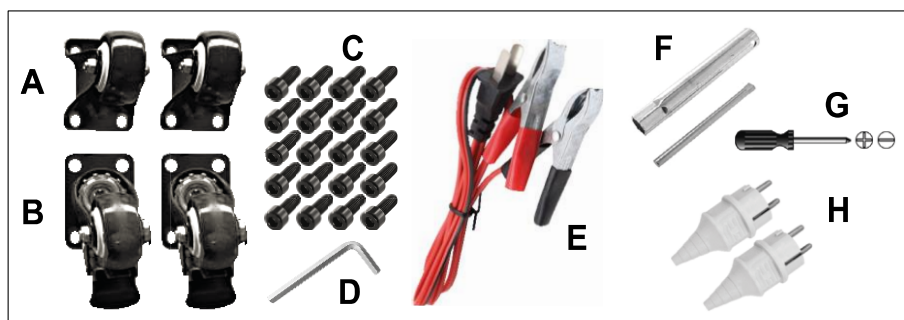


Fig. 1: Overzicht beeld Inverter IG-4000 generator – voor- en achteraanzicht

## 1.1 Omvang van de levering

Controleer de inhoud op volledigheid en integriteit.

- ▶ Documentatie
- ▶ Machine-eenheid met benzinemotor
- ▶ Draaggreep – 2 stuks (geen foto)
- ▶ Zwenkwiel zonder slot – 2 stuks (A)
- ▶ Zwenkwiel met slot – 2 stuks (B)
- ▶ Zeshoekige dopschroef M8x15, zwart – 20 stuks (C)
- ▶ Inbussleutel 6 mm (D)
- ▶ Batterij oplaadkabel 12V stekker (E)
- ▶ Bougiesleutel ( F)
- ▶ Schroevendraaier ( G)
- ▶ 230 V stekker – 2 stuks (H)



**TIP!**

Montageonderdelen en gereedschappen (A-H) zitten in een zak, achter de onderhoudshoes (18).

## 1.2 Accessoires

- ▶ zonder





### 3 Informatie over de gebruiksaanwijzing

#### 3.1 Algemene informatie

Product	Benaming	Specificatie
	Machine	Inverter Generatoren
	Model/type	IG-4000
	Serienummer	06004xxxxx
	Bouwjaar	2022

Tabblad 2: Producten

Fabrikant	Benaming	Specificatie
	Onderneming	LUMAG GmbH
	Straat.	Rudolf-Diesel-Str. 1 bis
	Postcode Plaats	84375 Kirchdorf am Inn, Duitsland
	Telefoon	+49 8571 92556-0
	E-mail	<a href="mailto:info@lumag-maschinen.de">info@lumag-maschinen.de</a>
	Internet	<a href="http://www.lumag-maschine.de">www.lumag-maschine.de</a>

Tabblad 3: Specificaties van de fabrikant

Documentatiegemachtigde	Benaming	Specificatie
	Naam	LUMAG GmbH
	Straat, .	Rudolf-Diesel-Str. 1 bis
	Postcode Plaats	84375 Kirchdorf am Inn, Duitsland
	Telefoon	+49 8571 92556-0

Tabblad 4: Documentatiegemachtigde

Deze gebruiksaanwijzing beschrijft de veilige en juiste hantering van de machine.

De aangegeven veiligheidsinstructies en -instructies, evenals de lokale voorschriften voor ongevallenpreventie en algemene veiligheidsvoorschriften die van toepassing zijn op het werkgebied, moeten worden nageleefd.

Lees voordat u begint met alle werkzaamheden aan de machine de gebruiksaanwijzing, met name het hoofdstuk "Veiligheid" en de respectieve veiligheidsinstructies, volledig door. Wat gelezen is, moet begrepen zijn.

Illustraties in deze handleiding zijn voor basisbegrip en kunnen afwijken van het daadwerkelijke ontwerp van de machine. Hieruit kunnen geen claims worden afgeleid.

De gebruiksaanwijzing maakt deel uit van de machine. Het moet in de onmiddellijke nabijheid van de machine worden bewaard en te allen tijde toegankelijk zijn.

De gebruiksaanwijzing moet altijd worden doorgegeven aan de nieuwe eigenaar.





**TIP!**

*De gebruiksaanwijzing wordt bij de machine geleverd en moet in het archief van de gebruiker worden opgenomen.*

## 3.2 Tekens, afkortingen, termen

In dit document worden symbolen, afkortingen en technische termen gebruikt met de volgende betekenissen:

→	Zie onder
▶	Opsomming
–	Opsomming
1	Positiesnummer
1.	Stappenplan
DRIE	Gebruiksaanwijzing
Bh	Uren
Incl.	inbegrepen, inclusief
MRL, EG-Maschinenrichtlijn	Richtlijn 2006/42/EG van het Europees Parlement en de Raad van 17 mei 2006 betreffende machines en tot wijziging van Richtlijn 95/16/EG – Machinerichtlijn –
Min.	minimaal, minimaal
max.	maximaal, maximaal
PSA	Personeele beschermende uitrusting
Zul.	toegestaan (toegestane waarde)
	<b>Volg de gebruiksaanwijzing!</b> Lees de gebruiksaanwijzing voordat u met al het werk begint!
<i>Cursieve tekst</i>	Uitleg van feiten
<input checked="" type="checkbox"/>	Van toepassing
<input type="checkbox"/>	Niet van toepassing
<input type="checkbox"/>	<b>Neem de gebruiksaanwijzing van de leveranciers in acht !</b> De Inverter IG-4000 wordt aangedreven door een verbrandingsmotor. Lees de gebruiksaanwijzing van de leverancier voordat u met alle werkzaamheden begint!
VOORWAARDE	Algemene voorwaarden
	Gooi elektrische apparaten en gereedschappen niet weg met huishoudelijk afval! E →Europese Richtlijn 2012/19/EU betreffende afgedankte elektrische en elektronische apparatuur.

### 3.3 Symboolverklaring

#### Waarschuwingen en voorzorgsmaatregelen

Waarschuwingen en veiligheidsinstructies in de instructies worden aangegeven met pictogrammen en gemarkeerd in een grijs blok.

Waarschuwingen en veiligheidswaarschuwingen die de aandacht vestigen op fundamentele gevaren worden bovendien geïntroduceerd met signaalwoorden die de omvang van de schade uitdrukken. Deze zijn als volgt gestructureerd:

#### **SIGNAALWOORD!**

##### **Oorsprong van het gevaar.**

Gevolgen van het negeren van het gevaar.

- Instructies over hoe u gevaar kunt vermijden.

Waarschuwingen en veiligheidswaarschuwingen die zijn ingebed in afzonderlijke actiestappen, die een gevaar of oorzaak van materiële schade direct tijdens de activiteit beschrijven, zijn als volgt gestructureerd:



#### **Natuur en bron van gevaar voor personen!**

- Vereisten om het risico te vermijden.



#### **Type en oorzaak van mogelijke materiële schade!**

- Eisen ter voorkoming van schade.
  - ▶ Volg alle waarschuwingen en veiligheidsinstructies strikt op!
  - ▶ Wees altijd voorzichtig bij het werken om ongevallen, personeel letsel en materiële schade te voorkomen!

De pictogrammen in combinatie met de signaalwoorden betekenen:



#### **GEVAAR!**

... duidt op een dreigend gevaar dat leidt tot de dood of ernstig letsel indien niet vermeden.



#### **WAARSCHUWING!**

... wijst op een potentieel gevaarlijke situatie die de dood of ernstig letsel kan veroorzaken als deze niet wordt vermeden.



#### **VOORZICHTIGHEID!**

... wijst op een potentieel gevaarlijke situatie die kan leiden tot lichte verwondingen als deze niet wordt vermeden.



#### **AANDACHT!**

... vestigt de aandacht op een potentieel gevaarlijke situatie die kan leiden tot materiële schade als deze niet wordt vermeden.

## Tips en aanbevelingen



### TIP!

... belicht tips en aanbevelingen, evenals informatie voor een efficiënte en probleemloze werking.

## Speciale veiligheidsinstructies

Om bijzondere gevaren aan te geven, worden de volgende pictogrammen gebruikt in combinatie met veiligheidsinstructies:



... geeft gevaren aan die worden veroorzaakt door elektrische stroom.

Het niet opvolgen van de veiligheidsinstructies vormt een risico op ernstig of dodelijk letsel.



... geeft gevaren aan die worden veroorzaakt door hete oppervlakken.

Het niet opvolgen van de veiligheidsinstructies vormt een risico op brandwonden en ernstige huidletsels als gevolg van hitte.



... wijst op gevaren van gevaarlijke stoffen met hoge brand- en explosierisico's in werkruimten of opslagfaciliteiten.

Het niet opvolgen van de veiligheidsinstructies brengt een risico op ernstig letsel of de dood met zich mee als gevolg van de explosie van brandbare stoffen of explosief stof, gassen, dampen of nevels.



... duidt op brand-, rook- of hete voorwerpen in gebieden met een hoog brand- en explosierisico.

Het niet opvolgen van de veiligheidsinstructies brengt een risico op ernstig letsel of de dood met zich mee als gevolg van ontsteking van ontvlambare stoffen of ontbranding van explosief stof, gassen, dampen of nevels.



... wijst op gevaren van gevaarlijke stoffen met hoge brand- en explosierisico's in werkruimten of opslagfaciliteiten.

Het niet opvolgen van de veiligheidsinstructies brengt een risico op ernstig letsel of de dood met zich mee als gevolg van ontsteking van ontvlambare stoffen of ontbranding van explosief stof, gassen, dampen of nevels.



... wijst op gevaren veroorzaakt door schadelijke of irriterende stoffen in werkruimten of opslagfaciliteiten.

Als de veiligheidsinstructies niet worden nageleefd, bestaat het risico op verwondingen met blijvende schade aan de gezondheid, allergieën of mucosale irritatie als gevolg van contact met schadelijke stoffen.



Gooi elektrische apparaten en gereedschappen niet weg met huishoudelijk afval!

Volgens de Europese richtlijn 2012/19/EU betreffende afgedankte elektrische en elektronische apparatuur moet deze gescheiden worden ingezameld en op een milieuvriendelijke manier worden gerecycleerd.

### 3.4 Garantie / Klantenservice

#### Garantie

De wettelijke garantieperiode wordt aan het apparaat gegeven. Gebreken waarvan kan worden aangetoond dat ze te wijten zijn aan materiaal- of montagefouten, moeten onmiddellijk aan de verkoper worden gemeld. Het bewijs van de aankoop van het apparaat moet worden geleverd door de factuur en het ontvangstbewijs te tonen bij het claimen van de garantie.

De garantie is uitgesloten met betrekking tot de onderdelen, indien gebreken worden veroorzaakt door natuurlijke slijtage, temperatuur, weersinvloeden, alsmede door gebreken, als gevolg van nalatige montage, gebrekkige aansluiting, onjuist brandstof/brandstofmengsel, installatie, werking, onderhoud, smering of geweld.

Verder wordt geen garantie aanvaard voor schade veroorzaakt door ongeschikt, verkeerd gebruik van de machine, zoals ondeugdelijke aanpassingen of zelfverantwoordelijke reparatiewerkzaamheden door de eigenaar of derden, maar ook in geval van opzettelijke overbelasting van de machine.

#### Verbruiksartikelen

Slijtdelen met een beperkte levensduur (bijv. V-snaar, koppeling, gaskabel, bougie, luchtfilter, batterij, messen, slangen, wielen, gereedschappen en andere hulpmiddelen), evenals alle afstel- en afstellingswerkzaamheden zijn uitgesloten van de garantie. Hier kunnen wij de reparatie alleen tegen betaling uitvoeren.

#### Garantie

LUMAG garandeert een onberispelijke kwaliteit en aanvaardt, onverminderd de wettelijke garantie, garantie in geval van materiaal- of fabricagefouten. De garantie voor LUMAG-producten is 24 maanden vanaf de datum van levering voor uitsluitend privégebruik en 12 maanden vanaf de datum van levering voor commercieel of professioneel gebruik of gebruik of verhuur. Garantieclaims moeten altijd door de koper worden bewezen door middel van een origineel aankoopbewijs. Een kopie hiervan moet bij de garantieaanvraag worden gevoegd. Het adres en het machinetype van de koper moeten duidelijk identificeerbaar zijn voor professioneel of commercieel gebruik. Zonder het originele aankoopbewijs kunnen wij de reparatie alleen tegen betaling uitvoeren.

Stuur geen apparaten naar ons terug zonder een SERVICENUMMER dat door onze serviceafdeling is verstrekt. Als we ongevraagd apparaten ontvangen, kunnen we ze niet accepteren en verwerken. Om een SERVICENUMMER aan te vragen, kunt u contact opnemen met ons serviceteam op:

[info@lumag-maschinen.de](mailto:info@lumag-maschinen.de)

Label de verzendoos duidelijk met het SERVICENUMMER om een snelle toewijzing te garanderen.



## Garantiewerkzaamheden

Garantiewerkzaamheden worden uitsluitend uitgevoerd door onze LUMAG servicewerkplaats. Defecten die zich binnen de garantieperiode voordoen als gevolg van materiaal- of fabricagefouten moeten worden verholpen door te worden gecorrigeerd als ze zijn opgetreden ondanks de juiste werking en verzorging van het apparaat. Daarbij behouden wij ons het recht voor om het gebrek tweemaal te verhelpen, in het geval van dezelfde fout. Als een reparatie mislukt of onmogelijk is, kan het apparaat worden vervangen door een gelijkwaardig apparaat. Als de uitwisseling ook niet succesvol of onmogelijk is, is er de mogelijkheid van conversie.

Normale slijtage, natuurlijke veroudering, onjuist gebruik, evenals reinigings-, verzorgings- en afstelwerkzaamheden vallen over het algemeen niet onder de garantie (bijv. snijapparaat, lucht- en brandstoffilter, bougie en trekstarter, aandrijfriemen en dergelijke). Door de werking en het gebruik zijn sommige componenten onderhevig aan normale slijtage, zelfs wanneer ze worden gebruikt zoals bedoeld, en moeten indien nodig tijdig worden vervangen.

## Klantenservice

Voor technische vragen, informatie over onze producten en voor het bestellen van reserveonderdelen staat ons serviceteam als volgt tot uw beschikking:

Openingstijden: maandag t/m donderdag van 7.30 tot 12.00 uur en van 13.00 tot 17.00 uur

Vrijdag van 7.30 – 12.30 uur

Telefoon: +49 8571 92556-0

telefax: +49 8571 92556-19

E-mail: [info@lumag-maschinen.de](mailto:info@lumag-maschinen.de)

## 3.5 Conformiteitsverklaring

De IG-4000 Inverter voldoet in zijn ontwerp en constructie aan de essentiële gezondheids- en veiligheidseisen van de EG-machinerichtlijn, inclusief de wijzigingen die van toepassing zijn op het moment van aangifte.

De verklaring van overeenstemming is bij de gebruiksaanwijzing gevoegd (→bijlage).

## 3.6 Auteursrecht

Dit document is auteursrechtelijk beschermd.

De ongeoorloofde overdracht van de instructies aan derden, duplicaties in welke vorm dan ook, zelfs in uittreksels, evenals de exploitatie en / of communicatie van de inhoud zijn niet toegestaan zonder de schriftelijke toestemming van de uitgever.

Overtredingen verplichten tot het betalen van een schadevergoeding. Verdere claims zijn voorbehouden.

## 4 Veiligheid

Dit hoofdstuk geeft een overzicht van belangrijke veiligheidsaspecten voor het beschermen van personeel tegen potentiële gevaren en voor een veilige en probleemloze werking.

Het niet naleven van de vermelde instructies, waarschuwingen en veiligheidsinstructies kan aanzienlijke gevaren met zich meebrengen.

### 4.1 Beoogd gebruik

De Inverter IG-4000 is ontworpen en gebouwd voor commercieel en particulier gebruik en uitsluitend voor het hier beschreven beoogde gebruik:

De IG-4000 Inverter is uitsluitend bedoeld voor de volgende commerciële en residentiële toepassingen :

De Inverter IG-4000 is exclusief voor de voeding van:

- Elektrisch gereedschap
- Elektrische apparaten
- verlichtingsbronnen

die worden bediend/geleverd met 230V wisselspanning en waarvan het maximale vermogen binnen de vermogensspecificaties van de generator ligt.

Er moet rekening worden gehouden met een hogere startstroom van inductieve verbruikers (apparaten die een elektromotor aandrijven).



#### **WAARSCHUWING!**

##### **Gevaar door oneigenlijk gebruik!**

Elk gebruik van de machine anders dan beschreven in het beoogde gebruik kan tot gevaarlijke situaties leiden.

- Inverter IG-4000 alleen gebruiken zoals bedoeld in overeenstemming met de instructies in dit document, met name in overeenstemming met de in de technische gegevens gespecificeerde gebruikslimieten.
- Zich te onthouden van extra of ander gebruik van de IG-4000 Inverter.
- het ontwerp of de individuele apparatuur niet te wijzigen, achteraf in te bouwen of te wijzigen met als doel het toepassingsgebied of de bruikbaarheid van de IG-4000 Inverter te wijzigen.
- Onjuiste werking van de IG-4000 Inverter (verkeerd gebruik). →

- ▶ Claims van welke aard dan ook, als gevolg van schade door oneigenlijk gebruik, zijn uitgesloten.
- ▶ De exploitant is als enige aansprakelijk voor alle schade veroorzaakt door oneigenlijk gebruik.

## 4.2 Voorzienbaar misbruik



### **WAARSCHUWING!**

#### **Risico op letsel door verkeerd gebruik!**

Misbruik van de machine kan leiden tot gevaarlijke situaties voor mensen en ernstige schade aan eigendommen veroorzaken.

–zich te onthouden van misbruik van de machine.

–De IG-4000 Inverter nooit:

- → anders gebruiken dan bedoeld (gebruik volgens bestemming)
- Binnenshuis gebruiken
- dichter dan 1 m bij ontvlambare voorwerpen, muren of aangesloten apparaten plaatsen
- openen tijdens gebruik
- verplaatsen tijdens gebruik
- Gebruiken bij onvoldoende verlichting
- Gebruiken in regen, sneeuw, herfst en bevroren grond
- Gebruiken als de voedingskabel of draden beschadigd zijn
- Laten gebruiken door onbevoegd personeel
- gebruiken in geval van gebrek aan onderhoud
- gebruiken in geval van defecte veiligheidsvoorzieningen
- Gebruiken voor verwijderde hoezen
- Smeren tijdens gebruik
- gebruiken in geval van onjuiste of onvolledige montage

Plaats het apparaat op een afstand van ten minste 1 meter van muren of aangesloten apparaten.

## 4.3 Verantwoordelijkheden

### 4.3.1 Verantwoordelijkheid van de exploitant

#### Bediener

Gebruiker is elke natuurlijke of rechtspersoon die de Inverter IG-4 000 gebruikt of ter beschikking stelt aan derden voor gebruik en verantwoordelijk is voor de veiligheid van de gebruiker, het personeel of derden tijdens het gebruik.

#### Verplichtingen van de exploitant

De Inverter IG-4000 wordt gebruikt in de commerciële en residentiële sector. De exploitant is dus onderworpen aan de wettelijke verplichtingen voor arbeidsveiligheid.

Naast de waarschuwingen en veiligheidsinstructies in deze handleiding moeten veiligheids-, ongevallenpreventie- en milieubeschermingsvoorschriften die van toepassing zijn op het toepassingsgebied worden nageleefd.

#### De exploitant moet met name:

- ▶ meer informatie over de geldende gezondheids- en veiligheidsvoorschriften verschaffen.
- ▶ mogelijke bijkomende gevaren als gevolg van de bijzondere gebruiksomstandigheden op de locatie te identificeren door middel van een risicobeoordeling.
- ▶ de nodige gedragsvereisten voor de werking op locatie implementeren in gebruiksaanwijzingen.
- ▶ gedurende de gehele gebruikperiode regelmatig controleren of de door hem opgestelde gebruiksaanwijzing overeenstemt met de huidige status van de voorschriften.
- ▶ de gebruiksaanwijzing waar nodig aan te passen aan nieuwe voorschriften, normen en gebruiksvoorwaarden.
- ▶ de verantwoordelijkheden voor installatie, exploitatie, onderhoud en reiniging duidelijk en ondubbelzinnig regelen.
- ▶ ervoor zorgen dat alle medewerkers die aan de IG-4 000-Inverter werken, de gebruiksaanwijzing hebben gelezen en begrepen. Bovendien moet hij het personeel op regelmatigetijdstippen trainen in de behandeling van de Inverter IG-4 000 en hen informeren over de mogelijke gevaren.
- ▶ het personeel dat verantwoordelijk is voor het werk aan de IG-4 000-Inverter voorzien van de voorgeschreven en aanbevolen beschermingsmiddelen en ervoor zorgen dat de verplichting om te dragen constant wordt nageleefd.
- ▶ zorgen voor de nodige vrije ruimtes en voldoende verlichting voor veilig werken, evenals constante orde en netheid op de installatieplaats en zijn omgeving.

Bovendien is de gebruiker verantwoordelijk om ervoor te zorgen dat de Inverter IG-4000

- ▶ altijd in perfecte technische staat is.
- ▶ wordt onderhouden volgens de gespecificeerde onderhoudsintervallen .
- ▶ alle veiligheidsvoorzieningen regelmatig gecontroleerd worden op volledige functionaliteit.

### 4.3.2 Verantwoordelijkheid van het personeel

De Inverter IG-4000 wordt gebruikt voor commercieel en particulier gebruik. Het personeel is dus onderworpen aan de wettelijke verplichtingen voor arbeidsveiligheid.

Naast de waarschuwingen en veiligheidsinstructies in deze handleiding moeten de veiligheids-, ongevallenpreventie- en milieubeschermingsvoorschriften die van toepassing zijn op het toepassingsgebied worden nageleefd.

In het bijzonder het personeel:

- ▶ meer informatie over de geldende gezondheids- en veiligheidsvoorschriften.
- ▶ voldoet aan de gedragsvereisten voor gebruik op locatie die in de gebruiksaanwijzing zijn gespecificeerd.
- ▶ voert de toegewezen verantwoordelijkheden voor bediening, onderhoud en reiniging naar behoren uit.
- ▶ moet de gebruiksaanwijzing volledig hebben gelezen en begrepen voordat u met het werk begint.
- ▶ past de voorgeschreven en aanbevolen beschermingsmiddelen toe.

Bovendien is elke medewerker van de IG-4 000-Inverter verantwoordelijk om ervoor te zorgen dat de IG-4 000-Inverter

- ▶ altijd in perfecte technische staat is.
- ▶ wordt onderhouden volgens gespecificeerde onderhoudsintervallen.
- ▶ alle veiligheidsvoorzieningen regelmatig worden gecontroleerd op volledigheid en functionaliteit.

### 4.4 Personele eisen

Alle werkzaamheden aan de IG-4000 Inverter mogen alleen worden uitgevoerd door personen die hun werk naar behoren en betrouwbaar kunnen uitvoeren en die voldoen aan de eisen die voor hun activiteit zijn gesteld.

- ▶ Mensen van wie het reactievermogen wordt aangetast, bijvoorbeeld door drugs, alcohol of medicatie, mogen geen werk uitvoeren.
- ▶ Houd bij het inzetten van personeel altijd de leeftijds- en beroepsspecifieke voorschriften in acht die van toepassing zijn op de werkplek.

### 4.5 Beperking van de gebruikstijd

In residentiële en kleine nederzettingsgebieden of op het terrein van ziekenhuizen en verpleeghuizen mogen inverter-stroomgeneratoren niet de hele dag worden gebruikt op zon- en feestdagen, evenals op weekdays van 20.00 tot 07.00 uur.



**TIP!**

*Voldoe aan de regionale geluidsvoorschriften.*

## 4.6 Speciale veiligheidsinstructies

Om bijzondere gevaren aan te geven, worden de volgende pictogrammen gebruikt in combinatie met veiligheidsinstructies:



... geeft gevaren aan die worden veroorzaakt door elektrische stroom.

Het niet opvolgen van de veiligheidsinstructies vormt een risico op ernstig of dodelijk letsel.



... geeft gevaren aan die worden veroorzaakt door hete oppervlakken.

Het niet opvolgen van de veiligheidsinstructies vormt een risico op brandwonden en ernstige huidletsels als gevolg van hitte.



... wijst op gevaren van gevaarlijke stoffen met hoge brand- en explosierisico's in werkruimten of opslagfaciliteiten.

Het niet opvolgen van de veiligheidsinstructies brengt een risico op ernstig letsel of de dood met zich mee als gevolg van de explosie van brandbare stoffen of explosief stof, gasen, dampen of nevels.



... duidt op brand-, rook- of hete voorwerpen in gebieden met een hoog brand- en explosierisico.

Het niet opvolgen van de veiligheidsinstructies brengt een risico op ernstig letsel of de dood met zich mee als gevolg van ontsteking van ontvlambare stoffen of ontbranding van explosief stof, gasen, dampen of nevels.



... wijst op gevaren van gevaarlijke stoffen met hoge brand- en explosierisico's in werkruimten of opslagfaciliteiten.

Het niet opvolgen van de veiligheidsinstructies brengt een risico op ernstig letsel of de dood met zich mee als gevolg van ontsteking van ontvlambare stoffen of ontbranding van explosief stof, gasen, dampen of nevels.



... wijst op gevaren veroorzaakt door schadelijke of irriterende stoffen in werkruimten of opslagfaciliteiten.

Als de veiligheidsinstructies niet worden nageleefd, bestaat het risico op verwondingen met blijvende schade aan de gezondheid, allergieën of mucosale irritatie als gevolg van contact met schadelijke stoffen.

## 4.7 Vaardigheid

### Kwalificatie



#### **WAARSCHUWING!**

#### **Risico op blessures bij onvoldoende kwalificatie!**

Ondeugdelijk werk kan leiden tot aanzienlijk personeel letsel en materiële schade.

- Activiteiten mogen alleen worden uitgevoerd door personen die over de nodige opleiding, kennis en ervaring beschikken.

### Bedienpersoneel

De IG-4000-Inverter mag alleen worden vervoerd, bediend, uitgerust en onderhouden door getrainde personen die door de gebruiker in detail en verifieerbaar zijn geïnformeerd over de taken die aan hen zijn toegewezen en mogelijke gevaren.

## 4.8 Gebruikseisen

Een gebruiker is elke persoon die activiteiten uitvoert op de machines.

Elke gebruiker moet voldoen aan de volgende kwalificatievereisten, afhankelijk van zijn functie:

### Kwalificatie van gebruikers naar levensfase en taakcategorieën

Activiteit	Personeel
Vervoer	Professionals
Installatie en ingebruikstelling	Bedienpersoneel
Dienst	Bedienpersoneel
Reiniging, onderhoud, retrofitting	Bedienpersoneel
Preventief onderhoud	Deskundig personeel
Storing oplossen	Deskundig personeel
Ontmanteling	Deskundig personeel
Verwijdering	Geinstrueerd personeel

Tabel 5: Kwalificatie-eisen voor personeel

### Deskundig personeel

Gekwalificeerd personeel zijn personen die speciale ervaring, kennis en vaardigheden hebben opgedaan en aangetoond voor het veilig uitvoeren van activiteiten op speciale gebieden (bijv. Elektriciens, waterbouwkundig ingenieur, pneumatisch specialist) en die voldoen aan de volgende vereisten: **elektrisch personeel**.

### 4.8.1 Instructie

Elke persoon die aan het werk wordt toegewezen, moet door de exploitant worden geïnformeerd over de hem toegewezen activiteiten en mogelijke gevaren op het werk voordat hij met het werk begint.

- ▶ Herhaal de instructies met regelmatige tussenpozen.
- ▶ Noteer elke personeelsinstructie verifieerbaar.

Datum	Naam	Onderwerp van instructie	geïnstrueerd door	Handtekening van de geïnstrueerde persoon

Tab.6: Voorbeeld voor een instructieprotocol

### 4.8.2 onbevoegden



**WAARSCHUWING!**  
**Risico op letsel bij onbevoegden!**

Onbevoegden zijn zich niet bewust van de gevaren in het werkgebied van de IG-4000-Inverter en kunnen zichzelf en anderen ernstig verwonden.

- Onbevoegden mogen het werkgebied van de machine niet betreden.
- Richt u in geval van twijfel tot de betrokken personen en verwijder hen uit het werkgebied van de machine.
- Onderbreek het werk terwijl onbevoegden zich in het werkgebied bevinden.

Een onbevoegde persoon is elke persoon die:

- ▶ deze gebruiksaanwijzing niet of niet volledig heeft gelezen of niet duidelijk heeft begrepen.
- ▶ voldoet niet aan de kwalificatie-eisen die vereist zijn voor werkzaamheden aan de IG-4 000-Inverter.
- ▶ geen opleiding heeft ontvangen van de gebruiker of zijn gemachtigde voor zijn werk aan Inverter IG-4 000 en/of niet in gebruik is genomen.



## 4.9 Personele beschermingsmiddelen (PBM)

### Slijtage in al het werk



#### Beschermende werkkleding

Nauwsluitende werkkleding met lage scheurweerstand, met strakke mouwen en geen uitstekende delen, voornamelijk ter bescherming tegen detectie door bewegende machineonderdelen.

Draag geen ringen, kettingen of andere sieraden.



#### Veiligheidsschoenen

om de voeten te beschermen tegen verwondingen veroorzaakt door vallende delen en tegen uitglijden en vallen op gladde oppervlakken.

### Slijtage tijdens gebruik

Draag tijdens de werking van de machine naast de voorgeschreven personele beschermingsmiddelen de volgende beschermingsmiddelen:



#### Gehoorbeschermers

ter bescherming tegen gehoorschade.



#### Stevige beschermende handschoenen

om de handen te beschermen tegen slijtage, schaafwonden, krassen, slijtage, lekke banden of soortgelijke huidletsels en tegen kleine brandwonden bij contact met hete oppervlakken.

### In het geval van speciaal werk, slijtage

Sommige banen vereisen het dragen van speciale beschermingsmiddelen. Dit wordt specifiek aangegeven in de secties van de handleiding.



#### Thermische beschermende handschoenen

om de handen te beschermen tegen brandwonden, slijtage, schaafwonden, krassen, slijtage, lekke banden of soortgelijke huidletsels en tegen kleine brandwonden bij contact met hete oppervlakken.

## 4.10 Restrisico's

De IG-4000 Inverter heeft een risicobeoordeling ondergaan. De geïdentificeerde gevaren werden zoveel mogelijk geëlimineerd en de geïdentificeerde risico's verminderd. Niettemin brengt de IG-4 000-Inverter restrisico's met zich mee, die in de volgende sectie worden beschreven.

- Neem de waarschuwingen en veiligheidsinstructies die hier en in de actiehoofdstukken van deze handleiding worden vermeld strikt in acht om mogelijke schade aan de gezondheid en gevaarlijke situaties te voorkomen.

### 4.10.1 Risico's door mechanische gevaren

#### Hijs- en transportwerkzaamheden



##### **WAARSCHUWING!**

##### **Levensgevaar tijdens hijs- en transportwerkzaamheden!**

Vallende belasting of delen daarvan kunnen mensen ernstig verwonden.

- Gebruik alleen hef- en transportmiddelen en hijsbanden, houd- en bevestigingsmiddelen in perfecte technische staat en met voldoende draagvermogen.
- Controleer vóór elke aanvang van de hijs- en transportwerkzaamheden de veilige bevestiging van de aangeslagen last en de betrouwbare werking van de bevestigings- en bevestigingsmiddelen.
- Voer altijd hijs- en transportwerkzaamheden uit onder leiding en instructies van een supervisor.
- hijs- en vervoershandelingen uitsluitend door gekwalificeerde en gemachtigde personen te laten uitvoeren.
- Stop nooit onder een gelifte last.

#### Scherpe randen en scherpe hoeken



##### **VOORZICHTIGHEID!**

##### **Risico op blessures aan randen en hoeken!**

Scherpe randen en scherpe hoeken kunnen schaafwonden, schaafwonden en snijwonden veroorzaken.

- Wees altijd voorzichtig bij het werken in de buurt van scherpe randen en scherpe hoeken.
- Draag beschermende handschoenen.

#### Vuil, rondslingerende voorwerpen



##### **VOORZICHTIGHEID!**

##### **Risico op struikelen door vuil en wanorde!**

Vuil en rondslingerende voorwerpen vormen uitglijdende en struikelende gevaren en kunnen leiden tot aanzienlijke verwondingen.

- Houd de werkplek altijd netjes en schoon.
- Verwijder onnodige gereedschappen en voorwerpen.

#### 4.10.2 Risico's door elektrische gevaren

##### Stroom



##### **GEVAAR!** **Levensgevaar door elektrische stroom!**

Het aanraken van delen onder spanning leidt tot de dood. Schade aan de isolatie of individuele componenten kan levensbedreigend zijn.

- Voordat u begint met alle werkzaamheden aan de elektra, moet u de elektrische machine van stroom voorzien. Controleer de vrijheid van spanning!
- Schakel vóór onderhouds-, reinigings- en reparatiewerkzaamheden de elektrische voeding uit en beveilig deze tegen opnieuw aansluiten.
- Als de isolatie beschadigd is, schakel dan onmiddellijk de voeding uit en regel reparaties.
- Overbrug of ontmantel geen zekeringen.
- Let altijd op de juiste huidige specificatie bij het vervangen van defecte zekeringen.
- Houd vocht en vocht uit de buurt van delen onder spanning.
- Alle werkzaamheden aan de elektrische machine mogen alleen worden uitgevoerd door gekwalificeerde elektriciens.

#### 4.10.3 Risico's als gevolg van thermische gevaren

##### Hete oppervlakken



##### **VOORZICHTIGHEID!** **Risico op brandwonden door hete oppervlakken!**

Contact met hete componenten en motoronderdelen kan brandwonden veroorzaken.

- Draag beschermende kleding en handschoenen wanneer u in de buurt van hete componenten werkt.
- Laat voor alle werkzaamheden de hete componenten en motoronderdelen afkoelen tot onder +40 °C.

#### 4.10.4 Risico's van lawaai

##### Lawaai



##### **VOORZICHTIGHEID!** **Slechthorendheid door lawaai!**

Geluidsoverlast treedt op tijdens het werk, wat resulteert in tijdelijke of permanente slechthorendheid.

- Let altijd op waarschuwingsindicatoren.
- Draag de aanbevolen gehoorbescherming tijdens alle werkzaamheden.

#### 4.10.5 Risico's van materialen en stoffen

##### Smeermiddelen



##### **WAARSCHUWING!**

##### **Risico op vergiftiging bij het hanteren van smeermiddelen!**

Glijmiddelen kunnen vergiftiging of huidirritatie veroorzaken.

- Neem de veiligheidsinstructies van de smeermiddelenfabrikanten in acht.
- Vermijd morsen en spuiten.
- Eet, drink of rook niet op het werk.
- Vermijd huid- en oogcontact.

##### **Preventieve maatregelen**

- ▶ Vermijd huid- en oogcontact
  - Bring de juiste huidbeschermingscrème aan voordat u aan containers, leidingen en hulpprogramma's werkt.
  - Draag plastic beschermende handschoenen op het werk, draag een veiligheidsbril met zijdelingse bescherming bij het werken met oliën.
  - Was grondig voor de pauzes en na het werk en gebruik huidverzorgingscrème.

##### Koolmonoxide, uitlaatgassen



##### **WAARSCHUWING!**

##### **Risico op vergiftiging bij het hanteren van koolmonoxide!**

Inademing van koolmonoxide kan leiden tot vergiftiging, bewustzijnsverlies en de dood.

- Vermijd inademing van koolmonoxide.
- Gebruik het apparaat niet binnenshuis.
- Eet en/of drink niet op het werk.

#### 4.10.6 Risico's van brand en explosie

##### Brandstofslangen



##### **VOORZICHTIGHEID!**

##### **Risico op letsel door defecte of oude brandstofslangen!**

Defecte brandstofslangen en verbindingen die poreus zijn geworden als gevolg van veroudering kunnen barsten en leiden tot ongelukken als gevolg van het plotseling vrijkomen van onder druk staande media.

- Inspecteer periodiek alle brandstofslangen en hun verbindingen door visuele inspectie op perfecte technische staat, stevige verbindingen, lekken, scheuren en externe schade.
- Als er defecten worden gedetecteerd, stop dan onmiddellijk de IG-4 000 Inverter en zorg voor reparatie door gekwalificeerd personeel.
  - Hergebruik geen brandstofslangen die al zijn gebruikt.
- Zorg er bij het vervangen van brandstofslangen voor dat de nieuwe brandstofslang voldoende groot is en is ontworpen voor de belastingen die zich voordoen.

## Brandstoffen voor benzine



### **WAARSCHUWING!**

#### **Brand- en explosiegevaar bij het hanteren van brandstoffen!**

Brandstoffen kunnen explosief verbranden en leiden tot vergiftiging of huidirritatie.

- Neem de veiligheidsinstructies van de brandstoffabrikant in acht.
- Tank de machine niet binnenshuis bij.
- Vermijd morsen en spuiten.
- Absorbeer gelekte vloeistoffen en gooi ze op een milieuvriendelijke manier weg.
- Eet, drink of rook niet op het werk.
- Vermijd huid- en oogcontact.
- Houd geschikt blusmiddel bij de hand.

### **Preventieve maatregelen**

- ▶ Inhaleer, slik, vermijd huid- en oogcontact
  - Draag personeel geschikte beschermende handschoenen op het werk , draag een veiligheidsbril met zijdelingse bescherming bij het werken met oliën.
  - Was grondig voor de pauzes en na het werk en gebruik huidverzorgingscrème.

#### 4.10.7 Risico's door verwaarlozing van ergonomische principes

Ongezonde houding,  
speciale inspanningen



##### VOORZICHTIGHEID!

##### Gezondheidsschade door een ongezonde houding!

Onjuist tillen en onnatuurlijke houding tijdens het werken kunnen gezondheidsproblemen veroorzaken.

- Til altijd zware onderdelen door meerdere personen.
- Voer werkzaamheden aan laag gemonteerde componenten altijd uit in een gehurkte positie, niet in een gebogen positie.
- Gebruik kniebescherming bij knielen, zitkussen bij zitten.
- Werk bij het werken aan componenten op hoog niveau in een rechtopstaande, rechte houding.
- Gebruik voor al het werk technisch verantwoorde gereedschappen die geschikt zijn voor veilig werk.

#### 4.10.8 Risico's door de operationele omgeving

onleesbare bewegwijzering



##### VOORZICHTIGHEID!

##### Risico op letsel door onleesbare symbolen!

Stickers en borden die onduidelijk zijn geworden, identificeren geen gevaarlijke punten meer en kunnen mogelijke risico's op letsel niet aangeven.

- Bewaar pictogrammen, veiligheid, waarschuwingen en gebruiksaanwijzingen altijd in leesbare staat.
- Vervang onmiddellijk alle pictogrammen, etiketten, tekens of stickers die beschadigd of onherkenbaar zijn geworden.

#### 4.11 Reserveonderdelen, aankoop en gebruik



##### WAARSCHUWING!

##### Risico op letsel door verkeerde reserveonderdelen!

Defecte reserveonderdelen kunnen de veiligheid ernstig aantasten en schade, storingen of totale uitval veroorzaken.

- Gebruik altijd alleen originele reserveonderdelen.

Originele reserveonderdelen kunnen worden gekocht bij erkende dealers of rechtstreeks bij de fabrikant.



##### TIP!

Lees voordat u reserveonderdelen installeert altijd de bijgevoegde bedienings- of montage-instructies en neem de daarin opgenomen informatie en instructies voor correct gebruik in acht.

## 4.12 Brandbeveiliging

De volgende maatregelen verminderen het brandgevaar. Alle personen die in de gevarezone werkzaam zijn, moeten er daarom voor zorgen dat zij worden nageleefd:

- ▶ Houd de machine altijd schoon. Verwijder verwerkingsresten, afval, vuil, lege containers, brandstof, olieachtige en andere brandbare doeken, enz. na voltooiing van het werk.
- ▶ Bewaar lege of gevulde verpakkingen of losse materialen niet in openingen.
- ▶ Elimineer onmiddellijk lekken in gesloten behuizingen, armaturen, kanalen, leidingen en filters.
- ▶ Houd stof- en vuilafzettingen uit de buurt van motoren, warmlopende onderdelen en componenten.
- ▶ Smeer alle lagers volgens onderhoudsinstructies met korte tussenpozen die geschikt zijn voor de belastingen om oververhitting te voorkomen.
- ▶ Controleer elektrische installaties regelmatig op perfecte staat. Defecte installaties en apparaten moeten onmiddellijk worden gerepareerd of vervangen door gekwalificeerd elektrisch personeel.

De volgende brandbeveiligingsvoorschriften voor de veilige werking van de machine moeten door de bediener worden gewaarborgd:

Metten	Specificatie/waarde	Voorwaarde waaraan moet worden voldaan
Omgevingstemperatuur	5° tot 40°C	Gemiddelde omgevingstemperatuur, waardoor aan de toelaatbare grenswaarden wordt voldaan → Technische gegevens
Ventilatiesoort	Circulerende lucht	De ventilatie van de werkruimte bij de afgiftebron moet worden verzorgd door uitwisseling met de omgevingslucht (niet werken in gesloten ruimten).

Tab.7: Brandbeveiliging, noodzakelijke technische beveiligingsmaatregelen door de gebruiker

Component/groep	Maatregel / voorwaarde waaraan moet worden voldaan
Inverter IG-4000	Om de vorming van een ontvlambare atmosfeer te voorkomen, moet u bij het passeren van brandbare media regelmatig controleren op lekken (bijvoorbeeld met zachte zeep of iets dergelijks).
	De IG-4 000 Inverter mag niet binnenshuis worden gebruikt.

## Lassen

- ▶ Voer altijd reparaties uit aan componenten die las- of soldeerwerkzaamheden vereisen in speciaal uitgeruste laswerkplaatsen onder speciale veiligheidsmaatregelen en in overeenstemming met de lokale veiligheidsvoorschriften.
- ▶ Voor las- en soldeerwerkzaamheden aan vaste componenten:
  - Schakel de IG-4000 Inverter uit en beveilig deze tegen opnieuw opstarten.
  - benoem de verantwoordelijke supervisor.
  - Verwijder de brandstoftank uit de IG-4 000-Inverter en verwijder deze uit de laswerkplaats. Giet eventuele resterende brandstof af, spoel leidingen indien nodig door en zorg voor voldoendeventilatie.
  - Sluit open vet- en olieleidingen en aansluitingen af.
  - Reinig alle smeerpunten van olie- en vetresten grondig.
  - Bescherm mogelijke brandhaarden zoals spleten, muurscheuren, doorbraken of lagen stof tegen opspattende zweetkralen.
  - Houd brandblussers klaar bij het lasstation.
  - Houd toezicht op het lasgebied en de omgeving gedurende ten minste 10 uur na voltooiing van het werk.



## 4.13 Veiligheid



### WAARSCHUWING!

#### Levensgevaar door defecte of overbrugde veiligheidsvoorzieningen!

Niet-functionerende, overbrugde of uitgeschakelde veiligheidsvoorzieningen beschermen niet tegen de gevaren en kunnen leiden tot ernstig letsel of de dood.

- Controleer voordat u met het werk begint altijd of alle veiligheidsvoorzieningencorrect zijn geïnstalleerd en functioneel zijn.
- Overschrijf nooit veiligheidsvoorzieningen.
- Ervoor zorgen dat veiligheidsvoorzieningen altijd vrij toegankelijk zijn.

### De volgende veiligheidsvoorzieningen zijn geïnstalleerd:

#### TIP!

Locatie van veiligheidsvoorzieningen → "Ontwerp en functie".



## Noodstopinrichting

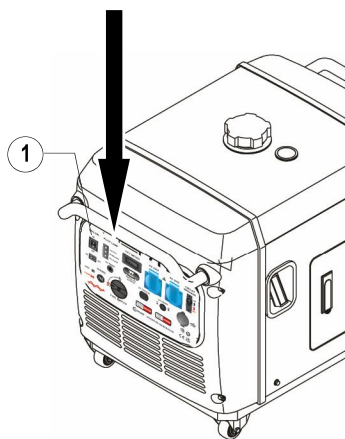
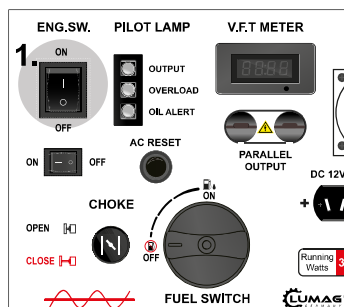


Fig. 2: Position motor schakelaar naar "OFF"

Een noodstop wordt geactiveerd door de motorschakelaar (tuimelschakelaar) naar de UIT/UIT-stand te verplaatsen.

Voordat u na een noodstop weer inschakelt, moet de oorzaak van de noodstop worden geëlimineerd en moet de Inverter IG-4000 opnieuw worden opgestart.

De motorschakelaar (1) in de UIT /UIT-stand voorkomt ook dat de IG-4000 (motor) Inverter start. Breng voor het opnieuw in gebruik stellen de motorschakelaar naar de AAN / AAN-positie en start vervolgens de motor zoals beschreven in Ingebruikstelling / Bediening.→



### WAARSCHUWING!

#### Levensgevaar door ongecontroleerde herverbinding!

Ongecontroleerde herverbinding kan leiden tot ernstig letsel of de dood!

- Voordat u weer inschakelt, moet u ervoor zorgen dat de oorzaak van de noodstop is weggenomen en dat alle veiligheidsvoorzieningen correct zijn geïnstalleerd en functioneel zijn.
- Schakel de noodstopinrichting niet uit totdat er geen gevaar is voor personen.

## 4.14 Beschermen tegen opnieuw verbinden



### WAARSCHUWING!

#### Risico op letsel door ongeautoriseerd openen/opnieuw aansluiten!

Bij het werken aan componenten, assemblages of afzonderlijke componenten kunnen de personen op de gevaarlijke punten gewond raken door het ongeoorloofd inschakelen van de voeding.

- Volg altijd de instructies voor beveiliging tegen reactivering in de instructies van deze instructies.
- Volg voordat u aan onderdelen, samenstellingen of afzonderlijke componenten werkt, de onderstaande procedure voor beveiliging tegen herstart.



Fig. 3: Voorbeeld van een waarschuwingsbord voor beveiliging tegen opnieuw verbinden

### Ga als volgt te werk om de machine te beveiligen tegen opnieuw opstarten:

1. Zet de motorschakelaar op UIT/UIT of laat hem staan.
2. Zet de brandstofkraan op UIT/UIT stand.
3. Zet de energiebesparende schakelaar op de UIT/UIT-stand.
4. Bevestig een waarschuwingslabel aan de IG-4000-Inverter en voer de naam in van de persoon die verantwoordelijk is voor het weer inschakelen van de IG-4000-Inverter ophet waarschuwingslabel (→Fig. 3).

### De machine ontgrendelen tegen opnieuw opstarten:

1. Controleer of alle veiligheidsvoorzieningen van de machine correct zijn geïnstalleerd en in een technisch verantwoorde, functionele staat verkeren.



### Letsel!







- Schakel in geval van defecten in de veiligheidsvoorzieningen de Inverter IG-4000 niet in.
- eventuele tekortkomingen onmiddellijk aan de verwerkingsverantwoordelijke melden.
- Reparaties door gekwalificeerd personeel regelen.

2. Zorg ervoor dat niemand zich op gevaarlijke punten en in de gevarenzone van de machine bevindt.
3. Waarschuwbord verwijderen.
4. Zet de energiebesparende schakelaar op de UIT/UIT-stand.
5. Als het **koud** is, trek je de CHOKE eruit. Als het **warm is**, duw je de CHOKE in of laat je hem in de basispositie staan.
6. Zet de motorschakelaar op AAN/AAN stand.
7. Trek de trekstarter uit tot merkbare weerstand en trek vervolgens naar de stop met een sterke trekbeweging.

### 4.15 Symbolen

Op de Inverter IG-4000 staan de volgende symbolen en tekens om de aandacht te vestigen op mogelijke gevaren en belangrijke informatie:

Pos.	Schild	Getal	Betekenis
1		1	<p><b>Veiligheid!!</b> Indicatie van verschillende gevaren bij het hanteren van de Inverter IG-4000.</p> <p><b>WAARSCHUWING!</b> <b>Risico op vergiftiging door gevaarlijke stoffen!</b> Uitlaatemissie! Uitlaatgassen ontsnappen uit de motor en brandstofgassen worden geproduceerd tijdens het tanken. Gebruik en/of tank niet binnenshuis.</p> <p><b>WAARSCHUWING!</b> <b>Lawaai!</b> Neem geluidsbeschermingsmaatregelen, draag gehoorbeschermers tijdens het gebruik, gebruik niet binnenshuis.</p> <p><b>WAARSCHUWING!</b> <b>Brandgevaar!</b> Werk niet in de regen, door het gebruik van brandbare brandstoffen is er kans op brand en ontploffing.</p> <p><b>WAARSCHUWING!</b> <b>Risico op brandwonden!</b> Pas op voor lekken! Als brandstof lekt, start de motor niet - levensgevaar door brandwonden! Schakel de motor uit voor het tanken (STOP)</p> <p><b>WAARSCHUWING!</b> <b>Elektrisch gevaar!</b> Raak geen elektrische onderdelen aan, er is een risico op brand en explosie als gevolg van het gebruik van brandbare brandstoffen. Brandstof – Brandstof loodvrij met RON 95 of hoger.</p> <p>Controleer de motorolie! Controleer het oliepeil voor elk gebruik en na ten minste 8 gebruiksuren (Bh).</p>

Pos.	Schild	Getal	Betekenis
2		1	<p><b>WAARSCHUWING!</b> <b>Brand- en explosiegevaar!</b></p> <p>Brandstof en dampen zijn licht ontvlambaar. Voor het tanken, zet de motor uit en laat afkoelen. Controleer op lekken en overvolle benzine, raap restjes op en gooi ze weg. Houd tijdens het gebruik een veilige afstand van brandbare voorwerpen en vloeistoffen.</p>
3		1	<p><b>GEVAAR! Risico op vergiftiging!</b></p> <p>Machine stoot koolmonoxide (onmerkbaar gas) uit. Symptomen van vergiftiging bij inademing kunnen zijn:</p> <ul style="list-style-type: none"> <li>• Hypoxie</li> <li>• Duizeligheid, misselijkheid, visuele stoornissen</li> <li>• Bewusteloosheid</li> <li>• Dood</li> </ul>
4		1	<p><b>WAARSCHUWING! Risico op brandwonden!</b></p> <p>Hete uitlaatgassen ontsnappen uit de motor. Motoronderdelen kunnen tijdens gebruik erg heet worden.</p>
5		1	<p><b>Bougiewissel</b></p> <p><input type="checkbox"/></p>
6		1	<p><b>Luchtfilterwissel</b></p> <p><input type="checkbox"/></p>
7		1	<p><b>Brandstof</b></p>

Pos.	Schild	Getal	Betekenis
8		1	<p><b>WAARSCHUWING!</b> <b>Lawaai!</b></p> <p>Neem geluidsbeschermingsmaatregelen, draag gehoorbeschermers tijdens het gebruik, gebruik niet binnenshuis .</p>
9		1	<p><b>De motor wordt geleverd zonder olie!</b></p> <p>Vul de motor voor de eerste start voldoende met motorolie (SAE 10W-30) (vul motorolie in).→</p>

Tabblad8: Bewegwijzering op de machine

**onleesbare symbolen**



**VOORZICHTIGHEID!**

**Risico op letsel door onleesbare symbolen!**

Stickers en bordes die onduidelijk zijn geworden, identificeren geen gevaarlijke punten meer en kunnen mogelijke risico's op letsel niet aangeven.

- Bewaar pictogrammen, veiligheid, waarschuwingen en gebruiksaanwijzingen altijd in leesbare staat.
- Vervang onmiddellijk alle pictogrammen, etiketten, tekens of stickers die beschadigd of onherkenbaar zijn geworden.

## 4.16 Gedrag bij gevaar en ongevallen

### Preventieve maatregelen

- ▶ Wees altijd voorbereid op ongevallen en branden.
- ▶ Houd ehbo-voorzieningen (EHBO-kits, dekens, etc.) en brandblussers bij de hand.
- ▶ Maak personeel vertrouwd met het melden van ongevallen, eerste hulp en reddingsfaciliteiten.
- ▶ Houd de toegangswegen vrij voor hulpvoertuigen.

### Handel correct als het ergste tot het ergste komt

- ▶ Activeer onmiddellijk een noodstop.
- ▶ Initiëren van eerstehulpmaatregelen.
- ▶ Red getroffen personen uit de gevarezone.
- ▶ Informeer de verantwoordelijken ter plaatse.
- ▶ Waarschuw bij ernstig letsel de arts en/of brandweer.
- ▶ Houd toegangswegen open voor vluchtroutes.

## 4.17 Milieubescherming



### **AANDACHT!**

#### **Milieuschade door onjuiste behandeling van gevaarlijke stoffen!**

Onjuist of nalatig gebruik van gevaarlijke stoffen kan leiden tot ernstige milieuvervuiling.

- Verwijder voorzichtig al het vet dat ontsnapt, gebruikt of uitgebreid is.
- Verzamel vervangen olie in geschikte containers.
- Behandel verfstoffen, oplosmiddelen en reinigingsmiddelen volgens het veiligheidsinformatieblad van de fabrikant.
- Verwijder alle gevaarlijke stoffen in overeenstemming met de lokale regelgeving en laat indien nodig een gespecialiseerde gebruiker inschakelen.

## 5 Specificaties

### 5.1 Overzichtstekening

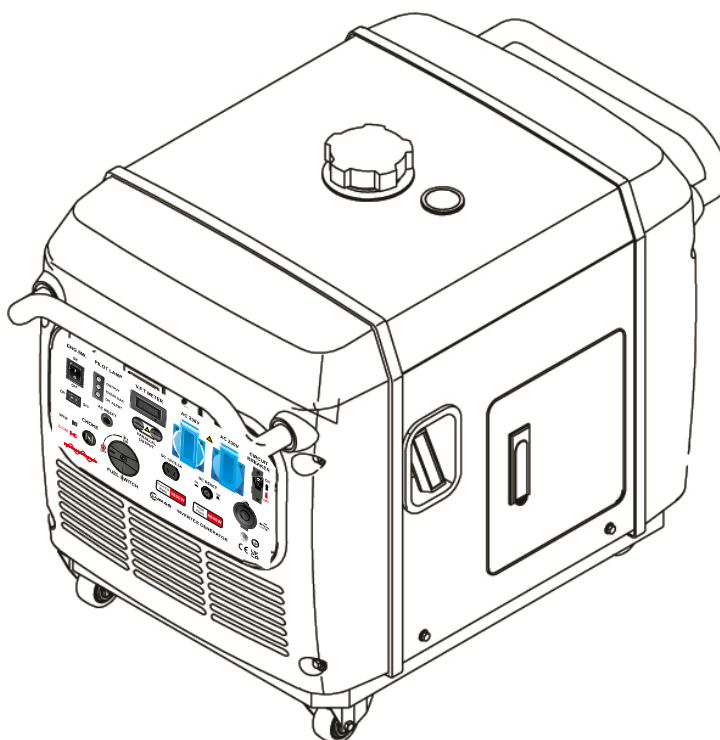


Fig. 4: Overzicht tekening

## 5.2 Algemene informatie

### Technische gegevens Inverter IG-4000

Specificatie Inverter IG-4 000	Waarde	Eenheid
Continu vermogen (230 V)	3,8	Kw
vermogen (230 V)	4,0	Kw
Nominale spanning (Schuko-)	2 x 230 cm	V
Nominale stroom (230V)	17	A
Frequentie	50	Hz
Bescherming	23 m	IP
Arbeidsfactor	1	cos f
2 USB-poorten	5	V
	1000 en 2100	maar
DC-uitgang	12	V
	8,3	A
Parallele verbinding	Ja	
Olie-indicator	Ja	
Bescherming tegen overbelasting	ja	
Afmetingen (L x B x H)	660 x 470 x 528	Mm
Dode lading	47,6	Kg

Tabblad9: Technische gegevens Inverter IG-4 000

Specificatie motor	Waarde	Eenheid
Aandrijving benzinemotor	4-takt kopklepper, 1-cilinder	
Kubieke capaciteit	212	Cm <sup>3</sup>
Max Vermogen (Motor)	4,0	Kw
Startfunctie	Kabel	
Brandstof	Super 95 (=E5) loodvrij	
Inhoud brandstoftank	15	l
Motorolie	SAE10W-30	
Motorolie inhoud	~ 0,6	l
Looptijd	8 uur bij 75% belasting	
Bougie type F7RTC of gelijkwaardige bougie	1	Stuk
geluidvermogensniveau	93	dB(A)

Tabblad10: Technische data-engine



### 5.3 Servicevoorwaarden

#### Werkruimte

Specificatie	Waarde	Eenheid
Temperatuurbereik	5 - 40	°C
Relatieve vochtigheid, maximaal	60	%

Tab.11: Gebruiksomstandigheden, werkbereik

#### Leven

Specificatie	
Continue werking, max.	8 uur
Inschakelpauze	Niet verplicht
Onderhoudsintervallen, min.	→ onderhoudsplan
Levensduur, max.	10 jaar

Tab.12: Toegestane gebruikstijden en levensduur

### 5.4 Naambord

Inverter IG-4000

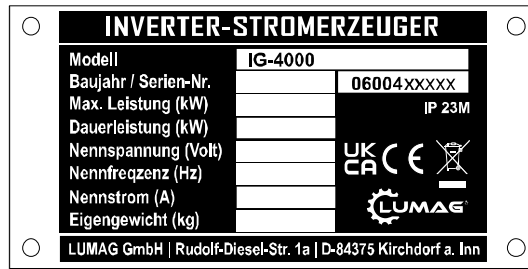


Fig. 5: Typeplaat

- 1 Model / Aanduiding
- 2 Bouwjaar / serienummer
- 3 Max Vermogen
- 4 Continu vermogen
- 5 Nominale spanning
- 6 Nominale frequentie
- 7 Nominale stroom
- 7 Eigengewicht

## 6 Ontwerp en functie

### 6.1 Bouwgroepenoverzicht

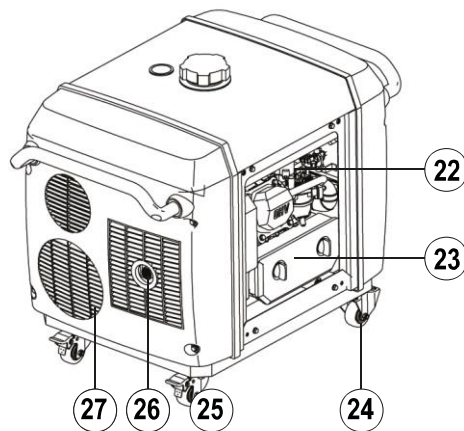
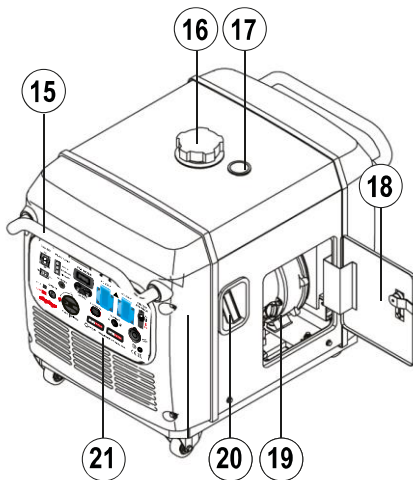
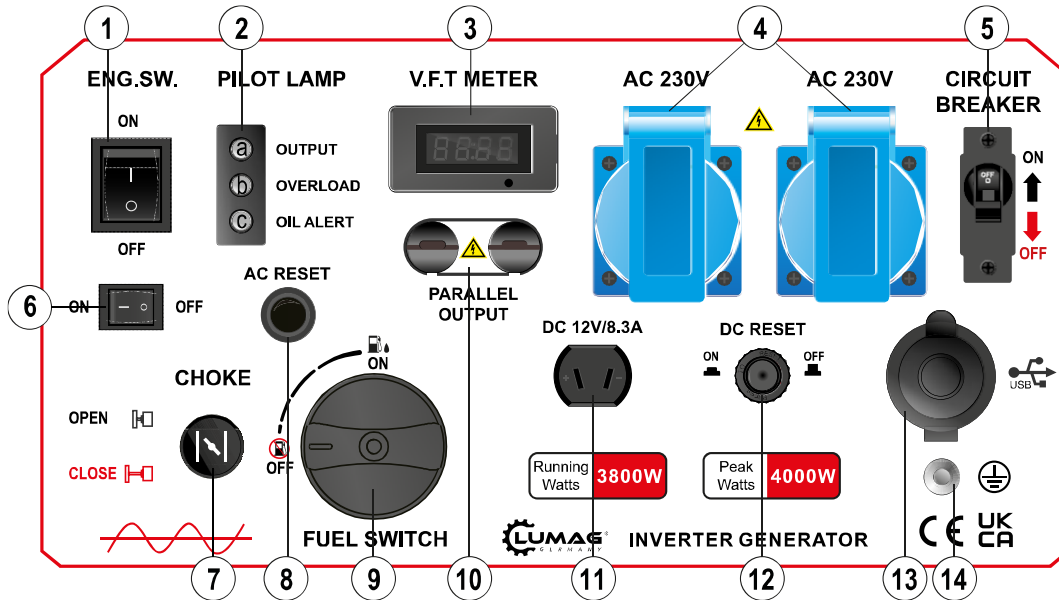


Fig. 6: Overzicht van de gehele machine

- |                            |                        |                              |                           |
|----------------------------|------------------------|------------------------------|---------------------------|
| 1 Motorschakelaar          | 7 choke                | 15 Handvat (2x)              | 22 bougieplugs            |
| 2 indicators               | 8 AC-RESET 230V        | 16 tankdoppenmet ontluchting | 23 luchtfilters           |
| 2a stroomindicator         | 9 Brandstofkraan       | 17 Brandstofmeter            | 24 wielen met sloten (2x) |
| 2b overbelastingsindicator | 10 parallellcircuit    | 18 Onderhoudsdekking         | 25 wielen met slot (2x)   |
| 2c Olieindicator           | 11 aansluiting 12 V/DC | 19 Olieschroef/ peilsto      | 26 geluiddempers          |
| 3 Digitaal scherm          | 12 DC-RESET 12V        | 20 Trekstarter               | 27 Ventilatioeroosters    |
| 4 Stopcontact 230 V/AC     | 13 USB-poort (x2)      | 21 Bedienpaneel              |                           |
| 5 RCCB 230 V               | 14 aardingsklem        |                              |                           |
| 6 Energieschakelaar        |                        |                              |                           |

AC = Wisselstroom

DC = Gelijkstroom

## 6.2 Beschrijving

### Inverter IG-4000 (fig. 6)

De IG-4000 Inverter drijft een generator aan via een elektronisch geregelde verbrandingsmotor om gelijkstroom om te zetten in sinusvormige wisselstroom. Deze nieuwe invertertechnologie zorgt voor een constante uitgangsstroom, die op zijn beurt de aansluiting van belastingen mogelijk maakt die reageren op spanningsschommelingen.

De Inverter IG-4000 werkt zeer efficiënt in het deellastbereik. Als er minder vermogen nodig is, werkt de machine zeer stil en verbruikt minder brandstof omdat het apparaat, in tegenstelling tot conventionele stroomgeneratoren, het motortoerental kan regelen.

## 6.3 Beschrijving van assemblages en componenten

### *Inverter IG-4000 (fig. 6)*

De Inverter IG-4 000 (fig. 6) bestaat uit:

- ▶ Bedieningspaneel (21) met
  - **twee stopcontacten AC 230V (4)**  
Verbruikers met 230 volt wisselstroom worden aangesloten op de twee Schuko-stopcontacten.
  - **één DC 12V/8.3A stroombron (11)**  
Deze DC-aansluiting kan alleen worden gebruikt om een 12V-voertuigaccu op te laden. (Batterij oplaadkabel meegeleverd)
  - **een aansluiting voor paralleleschakeling (10)**  
In parallel gebruik kunnen twee identieke LUMAG IG-4000 Inverters worden gekoppeld. **Deze verbinding mag alleen worden gemaakt door een erkende elektricien.**
  - **Twee USB-poorten (13)**  
met 5V/1000mA en 5V/2100mA laadstroom.
- ▶ Benzinemotor
- ▶ Grote geïntegreerde brandstoftank (15l) met tankdop (16) en tankdisplay (17)
- ▶ Trekstarter (20)
- ▶ Bougie (22)

### **Bedienpaneel (21)**

Alle schakelbewerkingen van de IG-4000-Inverter worden uitgevoerd op het bedieningspaneel (2 1). Hier zijn ook de aansluitingen voor de 230 V, DC 12 V, parallele en USB-poorten.

#### Schakelhandelingen

- Motorshakelaar (1)
- Energieschakelaar (6)  
om het brandstofverbruik bij stationair draaien te verminderen
- Choke (7)
- Brandstofkraan (9)

Verder zijn er ook indicatoren op het paneel geïnstalleerd, zoals:

- **Vermogensindicator-LED (2a)**  
Deze vermogensindicator is actief terwijl de motor draait.
- **Overbelastingsindicator (2b)**  
De overbelastingsbeveiliging wordt actief als het stroomverbruik te hoog is en schakelt de 230 V-aansluitingen uit.
- **Oliepeil-LED (2c)**  
Het display wordt geactiveerd wanneer het oliepeil te laag is en wordt gedeactiveerd zodra het oliepeil voldoende is.

**Bedienpaneel (21)**– **Digitaal display (3)**

De elektrische spanning wordt weergegeven op het display van het digitale multifunctionele display. Met een druk op de knop kunnen de frequentie, de huidige gebruiksuren sinds de start of de totale gebruiksuren worden weergegeven.



Volt Hz Bh stroom Bh totaal

– **AC-RESET- (8)**

Wordt gebruikt om de stroom naar de 230 volt stopcontacten te herstellen na een overbelastingsstoring.

– **DC-RESET- (12)**

Wordt gebruikt om de stroom naar het 12 volt DC-stopcontact te herstellen na een overbelastingsfout.

**RCCBs 230 V (5)**

De aardlekschakelaar (aardlekschakelaar) schakelt de IG-4000-Inverter automatisch uit binnen enkele seconden zodra deze een fout detecteert. Om de aardlekschakelaar te laten werken, moet het apparaat worden geaard.

**Aardingsklem (14)**

**Neem contact op met een gekwalificeerde elektricien voor lokale aardingsvoorschriften.**

Om aardingsmaatregelen goed uit te voeren, moet een aardpen in de grond worden gedreven. Het is belangrijk om aandacht te besteden aan de bodemgesteldheid. Zandgronden of losse bodems zijn denkbaar ongeschikt! Bij het schroeven van de aardingskabel op de generatoraansluiting en de aardingspiek moet aandacht worden besteed aan perfect contact!

**Benzinemotor**

De benzinemotor bevindt zich in de behuizing van de IG-4000-Inverter en voorziet de aangesloten apparaten tijdens gebruik van energie.

**Tankdop met ontluchting (16)**

De tankdop (16) met ventilatiemembraan zorgt voor een betrouwbare drukvereffening. Het in de tankdop geïntegreerde ontluuchtings- en ventilatiemembraan voorkomt de vorming van vacuüm en overdruk in de tank.

**Brandstofmeter (17)**

De brandstofmeter (17) toont de resterende hoeveelheid brandstof (benzine).

**Trekstarter (20)**

De trekstarter (20) wordt gebruikt om de motor handmatig te starten. Om dit te doen, trekt u de trekstarter krachtig aan het handvat naar de machinist.

Trek de choke (7) uit bij koude temperaturen. De choke flap van de carburateur wordt geopend om de koude motor te starten en moet na het opwarmen van de motor weer in de basispositie worden geduwd.

**Bougie (22)**

De bougie (22) bevindt zich onder het deksel en wordt gebruikt om de benzinemotor te starten en te bedienen.

**AANDACHT!**

Omkeerstarter (20) is ontworpen als magneto-ontsteking met veerretour. Onjuiste behandeling van de trekstarter kan de

starter beschadigen. Wikkel de kabeltrek van de trekstarter niet om uw hand.

## 7 Vervoer



### TIP!

Het transport wordt uitgevoerd door een gecontracteerde expediteur van de fabrikant.



### AANDACHT!

#### Materiële schade door verkeerd tillen en transporteren!

Onjuiste belading van de ladingen, onvoldoende transportzekering en onvoldoende positionering van de componenten kunnen ernstige machineschade veroorzaken.

- Voer alle hijs- en transportwerkzaamheden alleen uit in strikte overeenstemming met de transporttekeningen en de instructies van de fabrikant die daarin zijn opgenomen!

### 7.1 Veiligheidsinstructies voor transport



### WAARSCHUWING!

#### Risico op letsel door vallende belasting!

Vallende belasting of delen ervan kunnen mensen ernstig verwonden.

- Stop nooit onder een hangende belasting.
- Betreed het draaibereik van takels niet tijdens het gebruik.
- Draag altijd een veiligheidshelm bij het werken met kranen.



### AANDACHT!

#### Schade veroorzaakt door onjuist transport!

Onjuist transport kan aanzienlijke schade toebrengen aan de vervoerde goederen en nabijgelegen objecten.

- Neem de instructies en symbolen op de verpakking in acht.
- Verwijder transportsloten altijd tijdens de montage.

## Personeel

- ▶ Transportwerkzaamheden zonder de hulp van hijs- of transportmiddelen die aan toezicht zijn onderworpen, kunnen worden uitgevoerd door opgeleid personeel in opdracht van de exploitant.
- ▶ Transportwerkzaamheden met behulp van hijs- of transportmiddelen die aan toezicht zijn onderworpen, mogen alleen worden uitgevoerd door de exploitant geïnstrueerd, gemachtigd om te bedienen en in gebruik te stellen.

## Personeele beschermende uitrusting

- ▶ Bij alle transportwerkzaamheden geldt in principe:
  - Beschermende werkkleding
  - Beschermende handschoenen
  - Antislip veiligheidsschoenen
- ▶ Voor alle transportwerkzaamheden met behulp van hijs- of industriële vrachtwagens zoals katrollen, kranen, vorkheftrucks, bovendien het volgende vervoeren:
  - beschermende bouwhelm

## 7.2 Transportinspectie

Controleer de staat van de vervoerde goederen onmiddellijk na ontvangst van de levering op volledigheid en beschadiging.

In geval van uitwendig zichtbare transportschade:

- ▶ **Accepteer** geen levering of accepteer deze alleen onder voorbehoud.
- ▶ Vermeld de omvang van de schade op de vervoersdocumenten en noteer deze op de leveringsbon van de vervoerder.
- ▶ Een klacht indienen.



### TIP!

*Klagen over een defect onmiddellijk na ontvangst van de vervoerde goederen! Schadeclaims wegens transportschade kunnen alleen worden ingediend binnen de toepasselijke klachttermijnen.*

## 7.3 Transportsymbolen

Volgens de inhoud zijn er symbolen aan de buitenkant van de vervoerde goederen, die tijdens het transport en de opslag in acht moeten worden genomen.



### TIP!

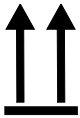
*Als er op een later tijdstip een nieuw transport is gepland, bewaar dan de originele verpakking en gebruik deze opnieuw!*

- ▶ Bewaar de originele verpakking ten minste totdat de garantie verloopt en houd deze klaar voor mogelijke retourzendingen.
- ▶ Noteer voordat de verpakking definitief wordt verwijderd het type, de grootte en de vorm, inclusief vulmaterialen, evenals de symbolen die op de vervoerde goederen zijn aangebracht.



- ▶ Voor later verder transport kunt u de originele verpakking van de fabrikant aanvragen of geschikte transportcontainers produceren volgens de originele verpakking. Het is absoluut noodzakelijk dat de nodige symbolen en markeringen duidelijk worden bevestigd aan de te vervoeren goederen.

### Betekenis van transportsymbolen



De volgende transportsymbolen kunnen op vervoerde goederen worden geplaatst:

#### Boven

De pijlpunten markeren de bovenkant van de vervoerde goederen. U moet naar boven wijzen, anders kan de inhoud beschadigd raken.

#### Broos

Merken van vervoerde goederen met breekbare of gevoelige inhoud.

- ▶ Ga voorzichtig om met vervoerde goederen, laat ze niet vallen en stel ze niet bloot aan schokken.

#### Beschermen tegen vocht

- ▶ Bescherm vervoerde goederen tegen vocht en houd ze droog.

## 7.4 Transport en opslag

### Omgaan met de verpakking

De vervoerde goederen worden veilig en milieuvriendelijk verpakt voor de verwachte transportomstandigheden. De verpakking beschermt de componenten tegen schade en corrosie totdat de montage begint.

- ▶ Verwijder verpakkings- en transportsloten alleen voor montage.
- ▶ Gooi verpakkingsmateriaal weg in overeenstemming met de toepasselijke lokale regelgeving.



#### AANDACHT!

##### Milieuschade door verkeerde afvoer!

Verpakkingsmaterialen zijn waardevolle grondstoffen en kunnen worden hergebruikt of verstandig worden verwerkt en gerecycled.

- Gooi verpakkingsmateriaal altijd op een milieuvriendelijke manier weg.
- Houd je aan de lokale regelgeving, geef indien nodig een gespecialiseerd gebruik opdracht voor de verwijdering.

## Transport of verhuizing



### VOORZICHTIGHEID!

#### Risico op brandwonden door hete oppervlakken (motor)!

Contact met hete componenten kan brandwonden veroorzaken.

- Draag beschermende kleding en handschoenen wanneer u in de buurt van hete componenten werkt.
- Laat de hete componenten afkoelen tot onder +40 °C voordat ze aan het werk gaan.

Voor transport, verhuizing of overdekt parkeren:

1. Schakel de motor van de machine uit en laat afkoelen om brandwonden te voorkomen en brandgevaar te elimineren.
2. Koppel de stekker los van de bougie (2 2).
3. Lege brandstoftank om brandstofoverloop te voorkomen.



### TIP!

*Plaats en bedien de machine alleen op dragende vlakke ondergrond.*

## Opslag van te vervoeren goederen en tijdelijke opschorting

Bewaar het apparaat onder de volgende omstandigheden:

- ▶ Niet buiten bewaren.
- ▶ Rechttop bewaren.
- ▶ Staand en bewaar stofvrij.
- ▶ Stel niet bloot aan agressieve stoffen.
- ▶ Bescherm tegen zonlicht.
- ▶ Vermijd mechanische schokken.
- ▶ Opslagtemperatuur: 5 tot 40 °C.
- ▶ Relatieve vochtigheid: max. 60%.
- ▶ Indien langer dan 3 maanden bewaard, controleer dan regelmatig de algemene staat van alle onderdelen en verpakkingen. Ververs of vernieuw indien nodig het conserveermiddel.
- ▶ Verwijder vuil van motor en machine. Reinig de motor met een doek.
- ▶ Laat de brandstof leeglopen en laat de motor draaien totdat de brandstof is opgebruikt.
- ▶ LuchtfILTER, vervang indien nodig (→ onderhoud).
- ▶ Verwijder de bougieplug.
- ▶ Bedek de machine ter bescherming tegen stof.

## 8 Ingebruikstelling



### TIP!

Installatie en ingebruikstelling worden uitsluitend uitgevoerd door de gebruiker in overeenstemming met de volgende instructies.

### 8.1 Veiligheidsinstructies voor installatie en ingebruikstelling



#### WAARSCHUWING!

##### Gevaren door onjuiste installatie en ingebruikstelling!

Assemblagewerk en initiële ingebruikstelling vereisen getraind operationeel personeel. Montagefouten kunnen leiden tot levensbedreigende situaties.

- alle montage- en ingebruikstellingswerkzaamheden uitsluitend uit te voeren door bevoegde werknemers van de exploitant of personen in opdracht van hem.
- Uitvoeren van assemblage (assemblage) met de motor uitgeschakeld (→ Bijlage / Assemblage 12.3).



#### WAARSCHUWING!

##### Gevaren van onjuiste behandeling

Onjuiste behandeling kan leiden tot ernstig letsel of ernstige schade aan eigendommen.

- Lees en volg alle veiligheidsinstructies in deze gebruiksaanwijzing (→ hoofdstuk Veiligheid).
- De ingebruikstelling van de machine mag alleen worden uitgevoerd door gekwalificeerde personen met inachtneming van de veiligheidsinstructies.
- Controleer voordat u voor de eerste keer begint of alle gereedschappen en vreemde onderdelen uit de machine zijn verwijderd.
- Controleer de veiligheidsvoorzieningen voor elke ingebruikstelling.

### 8.2 Werkondergrond

#### Vereisten voor de plek

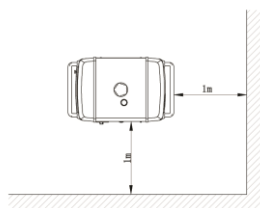


Fig. 7: Installatieplaats

- ▶ Het substraat heeft een voldoende laadvermogen voor de IG-4 000 Inverter.
- ▶ Het oppervlak moet gelijkmatig en droog zijn om omvallen of uitglijden te voorkomen.
- ▶ **Plaats de IG-4000 Inverter op ten minste 1 m van gebouwen en aangesloten apparatuur.** Draaien, kantelen of verplaatsen tijdens gebruik is verboden!



## 8.3 Vereisten voor ingebruikstelling



### AANDACHT!

De levensduur en operationele veiligheid van de motor hangt voor een groot deel af van de inloop. Let ook op:

- laat de koude motor een paar minuten opwarmen en vraag niet meteen het volledige vermogen
- gebruik de motor niet tot de limiet van zijn prestaties in de eerste 20 gebruiksuren (inlooptijd)
- regelmatig filteronderhoud
- gebruik verse en schone brandstof (merkbenzine)
- gebruik alleen goedgekeurde brandstofbussen verkrijgbaar bij gespecialiseerde detailhandelaren (roestige tinnen bussen zijn niet toegestaan)
- om startproblemen tijdens de eerste ingebruikstelling of langdurige stilstand van de machine te voorkomen, vult u de brandstoftank volledig
- Voorzichtigheid is geboden bij het hanteren van brandstof, neem de instructies van de fabrikant in acht (veiligheidsinformatieblad) →

### Vereisten voor ingebruikstelling

Om de IG-4000 Inverter in gebruik te stellen, moet aan de volgende voorwaarden worden voldaan:

- ▶ Bijvullen van motorolie:
  - Open onderhoudshoes (18)
  - Olieschroef met peilstok losdraaien (19)
  - met motorolie SAE 10W-30, ca. 0,6 l tot de eerste draad van de vulopening. Het oliepeil moet zichtbaar zijn op de peilstok tussen MIN en MAX (L en H).
  - Olieschroef in (19) (indien nodig vuil oppakken en op een milieuvriendelijke manier afvoeren)
  - Nauwe onderhoudsafdekking (18)
- ▶ Controleer de motorolie:
  - Schroef olieschroef met peilstok los (19) en reinig met een papieren zakdoek
  - Steek de peilstok weer volledig in de vulopening (zonder de dop erin te schroeven) en trek hem er voorzichtig weer uit.
  - De oliefilm moet in het bereik tussen MIN en MAX (L en H) reiken. Als dit het geval is, schroef de peilstok dan weer helemaal in. Als het oliepeil te laag is, vul dan de aanbevolen motorolie aan.

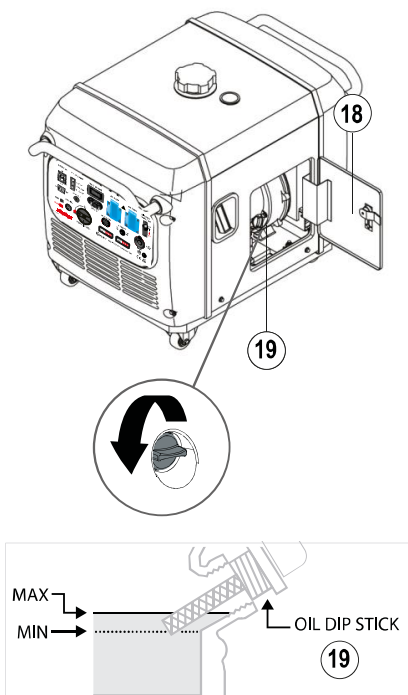


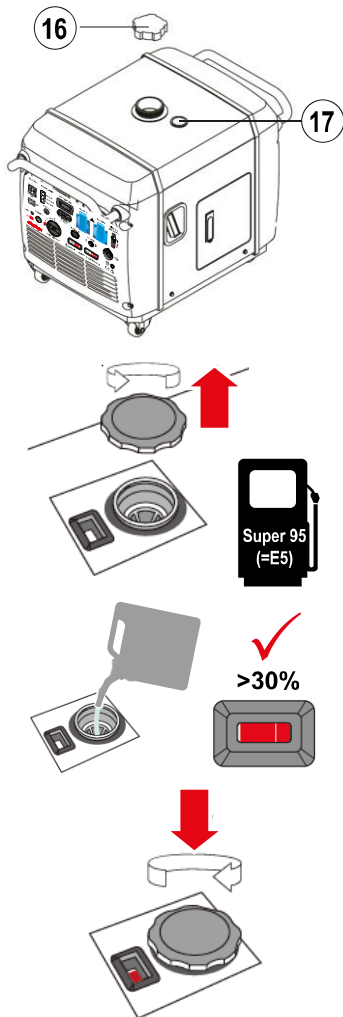
Fig. 8: Motorolie bijvullen



### AANDACHT!

Motorschade door verwaarlozing van het oliepeil. Controleer het oliepeil voor gebruik!

De markeringen H en L worden op de peilstok aangebracht (19). Het gehalte mag niet hoger zijn dan H en niet hoger dan L.



Afb 9: Tanken

## ► Brandstof bijvullen :

- Reinig het gebied rond de tankdop (16) van vuil en vreemde voorwerpen
- Open en verwijder de tankdop (16)
- vul het opgegeven type en de hoeveelheid brandstof (Super 95 (=E5) loodvrij, ~ 15 l) (tot max. 4 cm tot de rand van de container)
- Sluit de tankdop (16) (pak gemorste benzine indien nodig op en gooi deze op een milieuvriendelijke manier weg)

**TIP!**

Let op brandstofexpansie! Vul de tank niet te vol (→ Fig. 9).

**AANDACHT!**

Motorschade door het gebruik van verkeerde motorolie en/of brandstof.

Voor de eerste ingebruikname:

MOTOROLIE (SAE 10W-30 ~ 0.6L) en

BRANDSTOF (Super 95 (=E5) loodvrij ~ 15 l) te vullen!

Een defecte olie- en/of brandstofvulling veroorzaakt onherstelbare schade aan de motor en maakt de garantie ongeldig.

### 8.3.1 Voorbereidingen voor de ingebruikstelling

De Inverter IG-4000 kan zonder speciale inspanning en zonder speciale installaties in gebruik worden genomen.

**TIP!**

Als u vragen of problemen heeft voordat u in gebruik wordt gesteld,

kunt u ons bereiken per e-mail:  
info@lumag-maschinen.de of  
telefonisch op Tel. +49 8571/ 92 55 6-  
0.

## 9 Dienst

### 9.1 Veiligheidsinstructies voor gebruik



#### **WAARSCHUWING!**

##### **Risico op letsel als gevolg van onjuiste bediening!**

Onjuiste installatie en ingebruikstelling kan leiden tot ernstige verwondingen.

- De installatie en ingebruikstelling mogen alleen worden uitgevoerd door opgeleid personeel dat door de exploitant is gemachtigd.
- Voordat u werkzaamheden uitvoert, moet u ervoor zorgen dat de afschermingen correct zijn geïnstalleerd en naar behoren functioneren.
- Overschrijf nooit beschermende apparaten.
- Let altijd op de bestelling in het werkgebied!  
Rondslingerende materialen die niet bestemd zijn voor verwerking, evenals onnodige voorwerpen en gereedschappen zijn bronnen van ongevallen.



#### **WAARSCHUWING!**

##### **Risico op letsel door bewegende onderdelen!**

Bewegende delen kunnen ernstige verwondingen veroorzaken.

- Voordat u met de werkzaamheden begint, moet u de gevarenzone beveiligen en duidelijk markeren met een barrière rondom voordat u deze opzocht.
- Blijf niet in de gevarenzone terwijl de machine draait.
- Schakel de veiligheidsvoorzieningen niet uit.
- Voordat u op gevaarlijke punten werkt, wacht u totdat de machineonderdelen tot stilstand komen na het draaien van onderdelen.



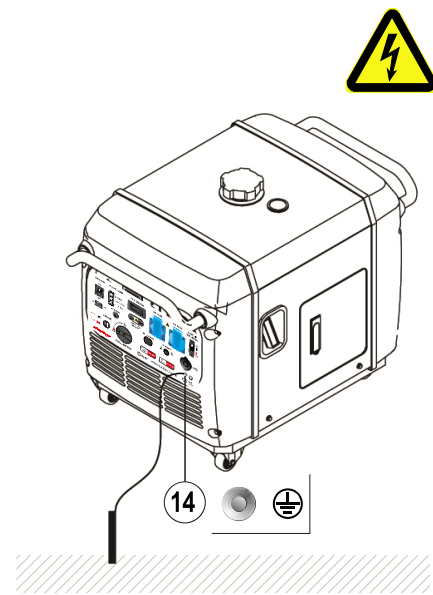
#### **GEVAAR!**

##### **Levensgevaar door elektrische stroom!**

Blikseminslagen in de IG-4000 of een spanningsflits van hoogspanningslijnen kunnen levensbedreigend zijn.

- Stop in geval van dreigend onweer onmiddellijk met buiten werken en laat het werkgebied op ten minste 100 m afstand van de machine. Het werk wordt op zijn vroegst hervat een uur nadat het onweer is weggetrokken.
- Wanneer u in de buurt van hoogspanningslijnen werkt, moet u een veiligheidsafstand van ten minste 5 m van de hoogspanningslijnen aanhouden.





Eenbb. 10: Aarding

**GEVAAR!****Levensgevaar door elektrische stroom!**

Het aanraken van delen onder spanning leidt tot de dood. Schade aan de isolatie of gebrek aan aarding kan levensbedreigend zijn.

- Voordat alle werkzaamheden worden gestart, is de Inverter IG-4000 beschermend aarden. Hiervoor wordt de aardingsterminal (14) met een geschikt aardingsanker (bijv. ijzeren staaf) door een koperdraad met een  $\varnothing$  van ca. 3,26 mm (AWG 8) gebruikt. Check aarding!
- Schakel vóór onderhouds-, reinigings- en reparatiewerkzaamheden de elektrische voeding uit en beveilig deze tegen opnieuw aansluiten.
- Als de isolatie beschadigd is, schakel dan onmiddellijk de voeding uit en regel reparaties.
- Overbrug of ontmantel geen zekeringen.
- Let altijd op de juiste huidige specificatie bij het vervangen van defecte zekeringen.
- Houd vocht en vocht uit de buurt van delen onder spanning.
- Werkzaamheden aan elektrische machines mogen alleen worden uitgevoerd door gekwalificeerde elektriciens.

**GEVAAR!****Levensgevaar door elektrische stroom!**

Inverter IG-4000 nooit:

- parkeren in water en/of werken op zeer vochtige grond
- Inverter IG-4000 of kabel met natte handen of blote voeten aanraken
- gebruik altijd een aardlekschakelaar (RCCB) op vochtige of geleidende substraten
- geen opgewekte energie in een huishoudelijk of ander netwerkinvoeren

**Brandstof****EXPLOSIEBEVEILIGING!**

Brandstof is licht ontvlambaar. Ontsnappende gassen zijn explosief. Brandstoftanks kunnen ontploffen bij verhitting.

- Voorkom het morsen van brandstof en de vorming van aerosolen.
- Gebruik geen ontstekingsbronnen zoals brand of elektrische apparatuur met onbeschermd schakelelementen in de buurt van containers en in kamers met brandstof. Niet roken!
- maatregelen nemen tegen elektrostatisch laden van containers en brandstofhoudende onderdelen.
- Vermijd verwarming van tanks en brandstofhoudende componenten boven de toegestane gebruikstemperaturen.
- Bescherm containers en brandstofcomponenten tegen direct zonlicht en bewaar of gebruik ze niet in de buurt van warmtebronnen zoals verwarmingstoestellen, lampen of schijnwerpers.

Niet-naleving leidt tot het verlies van explosiebeveiliging!

### Wat te doen in geval van nood

- ▶ In geval van brandwonden, geef de getroffen persoon onmiddellijk op zichzelf staande ademhalingsbescherming, breng frisse lucht, immobiliseer en houd warm. Raadpleeg een arts.
- ▶ In geval van ademstilstand, start kunstmatige ademhaling.
- ▶ In geval van huid- of oogcontact krachtig spoelen met warm water.
- ▶ Trek natte kleding, schoenen en kousen snel uit, spoel aangetaste delen van het lichaam af met warm water. Niet wrijven.



#### **WAARSCHUWING!**

#### **Risico op ernstige schade aan de gezondheid bij inademing, aanraking of ingeslikte nevelnevel of vloeibare druppels of uitlaatgassen (koolmonoxide)!**

Brandstoffen en hun uitlaatgassen bevatten zeer schadelijke componenten en kunnen leiden tot vergiftiging, longschade, genetische veranderingen en ernstige huidirritatie.

- Neem de veiligheidsinformatiebladen van de fabrikant in acht.
- Laat de motor niet in een afgesloten ruimte draaien.
- Vermijd morsen en mist.
- Draag beschermende handschoenen, beschermende kleding en veiligheidsbril met zijdelingse bescherming op het werk.
- Eet, drink of rook niet op het werk.



#### **WAARSCHUWING!**

#### **Risico op letsel bij onbevoegden!**

Ongetrainde personen zijn zich niet bewust van de gevaren van de machine en kunnen zichzelf ernstig verwonden.

- Sluit de gevarezone van de machine af tegen toegang om te beschermen tegen toegang door onbevoegden.
- Controleer tijdens de werking van de machine voortdurend de gevarezone en zorg ervoor dat er geen persoon in zit.
- onbevoegden weghouden, de betrokken personen aanspreken in geval van twijfel en hen uit de gevarezone verdrijven.
- het werk aan en met de machine onderbreken terwijlbevoegde personen zich in de gevarezone bevinden.

### Personeel

### Personeele beschermende uitrusting

- ▶ Bedienpersoneel
- ▶ Bechermende werkkleding
- ▶ Veiligheidsschoenen
- ▶ Veiligheidshandschoenen
- ▶ Gehoorbescherming
- ▶ Veiligheidsbril

## 9.2 Voorbereiding voor gebruik

Beoordeling van:

1. Beschermende aarding (aardingsaansluiting (14) voor correcte installatie en functionaliteit
2. Motorolie wordt aangevuld (→ bijvullen)
3. Brandstof wordt bijgevuld (→ tanken)
4. de IG-4000 Inverter wordt op een schoon en vlak oppervlak in een goed geventileerde ruimte geplaatst

Voordat u met het werk begint, moet u ervoor zorgen dat:

1. voldoende afstand tot brandbare voorwerpen en materialen wordt gegeven (ten minste 1 m)
2. de IG-4000 Inverter niet binnenshuis wordt gebruikt
3. de elektrische toevoerleidingen en de aan te sluiten apparatuur in perfecte staat zijn
4. er geen externe apparaten zijn aangesloten op de IG-4000 Inverter

## 9.3 Inverter IG-4000



### AANDACHT!

Sluit geen externe energieverbruikers aan op de IG-4000-Inverter.

Voordat u begint:

1. **koppel alle eventueel aangesloten elektrische apparaten los van de Inverter IG-4000**

## 9.4 Start Inverter IG-4000



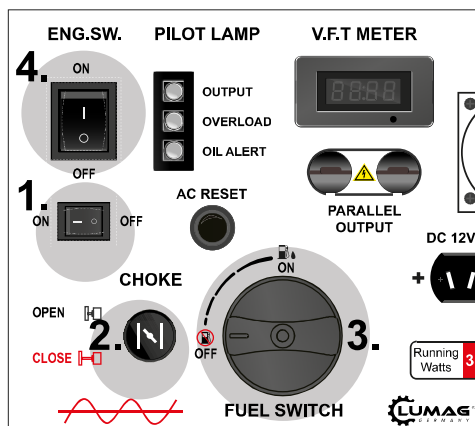
### TIP!

Controleer of er voldoende brandstof en olie is.

→  Vereisten voor ingebruikstelling

## Start motor en Inverter IG-4000

Om de motor en de Inverter IG-4000 te starten, voert u de volgende stappen uit (→ Fig. 1 1):



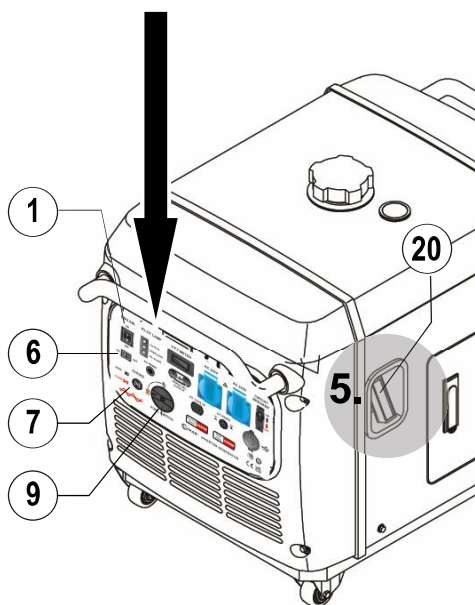
1. Zet de spaarschakelaar (6) op de STAND UIT/UIT. De IG-4000 Inverter draait op maximale snelheid.
2. Als het **koud is**, trek je de choke eruit (7). Als het **warm is**, duw je de choke (7) in of laat je deze in de basispositie staan.
3. Plaats de brandstofkraan (9) op stand AAN/AAN .
4. Stel de motorschakelaar (1) in op positie AAN/AAN.
5. Omkeerstarter (20) trek uit tot merkbare weerstand en trek dan met een sterke trekbeweging naar de halte.



**TIP!**

Wanneer de motor choke (7) koud is, trek hem er dan eerst uit (start) en duw hem na het opwarmen in (basispositie).

De IG-4000 Inverter staat in gebruiksmodus en kan nu worden aangesloten op de externe apparaten die van energie moeten worden voorzien.



6. Om het brandstofverbruik bij stationair draaien te verminderen, zet u de spaarschakelaar (6) in de AAN/AAN-stand .



**TIP!**

De stopcontacten leveren samen maximaal 3,8 kW continu vermogen, gedurende korte tijd (5 minuten) is een uitgangsvermogen van 4,0 kW mogelijk.

Het is niet mogelijk om beide stopcontacten met maximaal 3,8 kW tegelijk te laden.

Fig. 1 1: De motor en Inverter starten IG-4000



**AANDACHT!**

Om grote spanningsprongen te voorkomen, schakelt u, voordat u een hoog vermogen aansluit, de zuinigheidsmodus op de Inverter IG-4000 uit. Zet hiervoor de spaarschakelaar (6) op de STAND UIT/UIT. Dit verhoogt de snelheid van de machine voordat de belasting wordt uitgeoefend.

De zuinigheidsmodusfunctie AAN/AAN wordt aanbevolen om het brandstofverbruik te minimaliseren, het geluidsniveau te verlagen en de levensduur van de motor te verlengen.

## 9.5 Inverter uitschakelen IG-4000



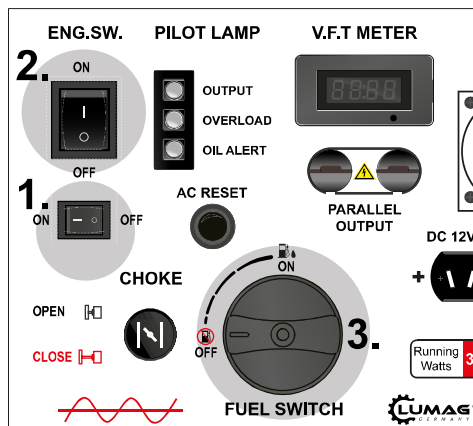
### VOORZICHTIGHEID!

#### Risico op brandwonden door hete oppervlakken!

Contact met hete componenten kan brandwonden veroorzaken.

- Draag beschermende kleding en handschoenen wanneer u in de buurt van hete componenten werkt.
- Laat de hete componenten afkoelen tot onder +40 °C voordat ze aan het werk gaan.

Om de IG-4000 motor en Inverter uit te schakelen, voert u de volgende stappen uit ( Fig. →12):



1. Zet de spaarschakelaar (6) op de STAND UIT/UIT.
  - Schakel indien mogelijk elektrische apparaten achter elkaar uit en koppel ze los (trek alle stekkers aan)!
  - Laat de motor ca. 5 minuten stationair draaien (zonder aangesloten verbruikers, zodat de unit kan afkoelen).
2. Zet de motorschakelaar (1) op UIT/UIT.
3. Zet de brandstofkraan (9) op UIT/AAN stand.

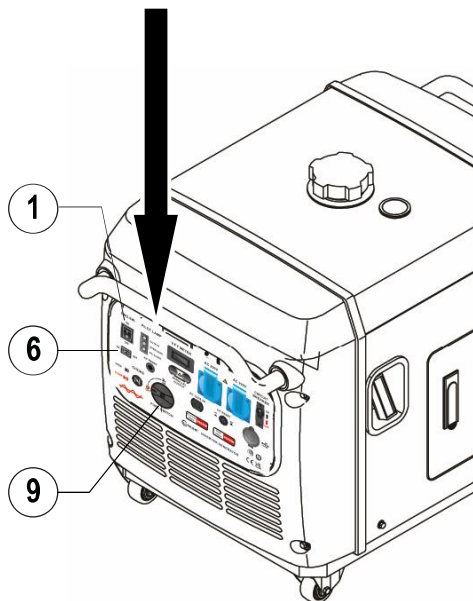


Fig. 12: Schakel Inverter IG4000 uit



### TIP!

Start of stop de IG-4000-Inverter nooit wanneer elektrische apparaten zijn aangesloten of ingeschakeld.



### AANDACHT!

Zorg altijd voor voldoende ventilatie. Zelfs wanneer de motor is uitgeschakeld, straalt het apparaat nog steeds warmte uit.

## 9.6 Stoppen in geval van nood

In gevaarlijke situaties moet de energievoorziening zo snel mogelijk worden gestopt en uitgeschakeld.



### VOORZICHTIGHEID!

#### Letsel!

Personeel letsel.

Noodstop van de motor, mogelijke oorzaken:

- Motor gaat uit zijn dak.

### Stoppen in geval van nood

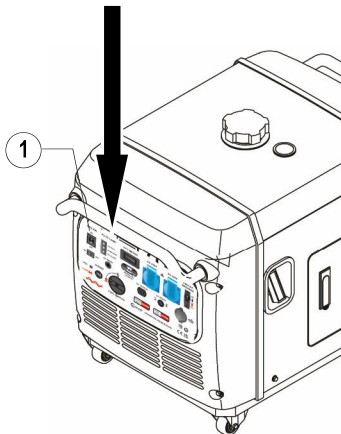
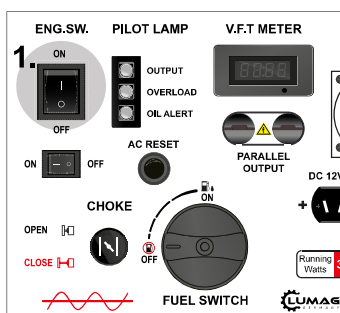


Fig. 13: De motor stoppen

In geval van gevaar:

De motorschakelaar (1) in de UIT/UIT-stand schakelt de Inverter IG-4000 uit en voorkomt ook het (opnieuw) starten van de motor.

Breng voor het opnieuw in gebruik stellen de motorschakelaar naar de AAN / AAN-positie en start vervolgens de motor zoals beschreven in Ingebruikstelling / Bediening→.

### Na de reddingsmaatregelen

1. Informeer indien nodig de bevoegde autoriteiten.
2. Wijs gespecialiseerd personeel toe om het probleem op te lossen.



### Risico op blessures door weer inschakelen!

–Voordat u opnieuw opstart, moet u ervoor zorgen dat er geen verbruikers zijn aangesloten op de IG-4000-Inverter.

3. Inspecteer de machine op technische staat voordat u deze opnieuw in gebruik neemt en zorg ervoor dat alle veiligheidsvoorzieningen correct opnieuw zijn geïnstalleerd en functioneel zijn.

## 10 Onderhoud

### 10.1 Veiligheidsinstructies voor onderhoud



#### **WAARSCHUWING!**

##### **Risico op letsel door onjuist onderhoud!**

Onjuist onderhoud kan leiden tot ernstig letsel.

- Onderhoudswerkzaamheden mogen alleen worden uitgevoerd door geïnstrueerd gespecialiseerd personeel dat door de exploitant is gemachtigd.
- Zorg voor voldoende vrijheid van montage voordat het werk begint.
- Let altijd op orde en netheid in het werkgebied! Losse voorwerpen, componenten, werkstukken en gereedschappen, evenals reinigingsapparatuur zijn bronnen van ongevallen.
- Als onderdelen zijn vervangen, controleer dan de juiste montage van de reserveonderdelen. Installeer alle bevestigingsmiddelen correct. Handhaaf schroef aanhaalkoppels.
- Zorg ervoor dat alle afschermingen correct zijn geïnstalleerd en functioneel zijn voordat ze opnieuw in gebruik worden genomen.
- Zorg ervoor dat er geen personen in de gevarezone zijn voordat u ze weer inschakelt.



#### **WAARSCHUWING!**

##### **Risico op letsel door ongeautoriseerde herverbinding!**

Bij het werken aan individuele componenten kunnen mensen gewond raken door onverwachte inschakeling.

- Voordat u aan de Inverter IG-4000-motor werkt , schakelt u deze uit, laat u afkoelen en beveilig u tegen opnieuw opstarten. Verwijder hiervoor de bougie.



#### **GEVAAR!**

##### **Levensgevaar door elektrische stroom!**

Contact met delen onder spanning vormt een onmiddellijk levensgevaar en kan tot de dood leiden. Schade aan de isolatie of individuele componenten kan levensbedreigend zijn.

- Schakel de voeding uit voor onderhouds-, reinigungs- en reparatiewerkzaamheden en beveilig deze tegen opnieuw aansluiten. Verwijder hiervoor de bougie.
- Houd vocht uit de buurt van onder spanning staande componenten, wat kan leiden tot kortsluiting.



#### **VOORZICHTIGHEID!**

##### **Risico op brandwonden door hete oppervlakken!**

Contact met hete componenten kan brandwonden veroorzaken.

- Draag tijdens onderhouds- en reparatiewerkzaamheden beschermende kleding en handschoenen in de buurt van hete componenten.

- Laat hete componenten afkoelen tot omgevingstemperatuur voordat u aan het werk gaat.



**VOORZICHTIGHEID!****Gevaar voor verstikking en vergiftiging!**

Gebruik in afgesloten ruimtes is verboden. Contact met koolmonoxide (uitlaatgassen) kan verstikking en/of vergiftiging veroorzaken.

- Voer tijdens onderhouds- en reparatiewerkzaamheden alleen uitlaatgassen uit in een geschikte omgeving, bijvoorbeeld via een afzuigstelsel naar buiten.
- Draag geschikte beschermende werkkleding en handschoenen.

**WAARSCHUWING!****Risico op letsel door gevaarlijke stoffen!**

Gevaarlijke stoffen bevatten schadelijke componenten en kunnen leiden tot vergiftiging, chemische brandwonden of huidirritatie.

- Neem het veiligheidsinformatieblad van de fabrikant in acht.
- Vermijd morsen en mist.
- Niet eten, drinken, roken op het werk.
- Vermijd huid- en oogcontact.

**Brandstoffen voor verbrandingsmotoren en oliën****WAARSCHUWING!****Risico op ernstige schade aan de gezondheid bij inademing, aanraking of inslik door nevel of vloeistofdruppels!**

Brandstoffen bevatten zeer schadelijke componenten en kunnen leiden tot vergiftiging, longschade, genetische veranderingen en ernstige huidirritatie.

- Neem de veiligheidsinformatiebladen van de fabrikant in acht.
- Vermijd morsen en mist.
- Draag beschermende handschoenen, beschermende kleding en veiligheidsbril met zijdelingse bescherming op het werk.
- Eet, drink of rook niet op het werk.

**Gedrag in geval van nood:**

- ▶ Neem bij inademing de getroffen personen mee naar frisse lucht en ga naar een dokter
- ▶ Spoel de mond bij inslikken met water en ga naar een dokter.
- ▶ In geval van huid- of oogcontact, spoelen met veel water en ga naar een dokter.
- ▶ In geval van spatten, verander de aangetaste kledingstukken. Verwijder vuil in het werkgebied op de juiste manier en op een milieuvriendelijke manier.

**Preventieve maatregelen**

- ▶ Vermijd huid- en oogcontact
  - Breng de juiste huidbeschermingscrème aan voordat u aan de tank, motor of brandstofleidingen werkt.

- Draag plastic of rubberen beschermende handschoenen en een veiligheidsbril met zijdelingse bescherming op het werk.
- Was grondig na het werk en gebruik huidverzorgingscrème.



**WAARSCHUWING!**  
**Risico op letsel door oliën en vetten!**

Oliën en vetten bevatten schadelijke componenten en kunnen leiden tot vergiftiging of huidirritatie.

- Vermijd huid- en oogcontact.
- Vermijd morsen en mist.
- Niet eten, drinken, roken op het werk.
- Draag personeele beschermingsmiddelen.



**WAARSCHUWING!**  
**Risico op letsel door verkeerde reserveonderdelen!**

Defecte reserveonderdelen kunnen de veiligheid ernstig aantasten en schade, storingen of totale uitval veroorzaken.

- Gebruik in principe alleen originele reserveonderdelen.



**VOORZICHTIGHEID!**  
**Risico op blessures aan randen en hoeken!**

Scherpe randen en scherpe hoeken kunnen schaafwonden, schaafwonden en snijwonden veroorzaken.

- Wees altijd voorzichtig bij het werken in de buurt van scherpe randen en scherpe hoeken.
- Draag beschermende handschoenen.



**VOORZICHTIGHEID!**  
**Gezondheidsschade door een ongezonde houding!**

Onjuist tillen van zware componenten en een onnatuurlijke houding tijdens het werken kan gezondheidsproblemen veroorzaken.

- Til altijd zware onderdelen met meerdere personen.
- Voer werkzaamheden aan laag gemonteerde componenten altijd uit in een gehurkte positie, niet in een gebogen positie.
- Gebruik kniebescherming bij knielen, zitkussen bij zitten.
- Werk bij het werken aan componenten op hoog niveau in een rechtopstaande, rechte houding.
- Gebruik voor al het werk technisch verantwoorde gereedschappen die geschikt zijn voor veilig werk.



**AANDACHT!**  
**Milieuschade door onjuiste behandeling van gevaarlijke stoffen!**

Onjuist of nalatig gebruik van gevaarlijke stoffen kan leiden tot ernstige milieuvervuiling.

- Verwijder zorgvuldig lekkende brandstof, gebruikte en/of overtollige olie.
- Verzamel vervangen olie in geschikte containers.
- Behandel verfresten, oplosmiddelen en reinigingsmiddelen volgens het veiligheidsinformatieblad van de fabrikant.
- Verwijder alle gevaarlijke stoffen in overeenstemming met de lokale regelgeving en laat indien nodig een gespecialiseerde gebruiker inschakelen.

## 10.2 Motorolie verversen



**TIP!**

De motorolie moet na de eerste 5 uur van gebruik worden ververs. Ververs de motorolie, wanneer de motor warm is (olie loopt dan snel en volledig leeg). Verwijdering in overeenstemming met milieuvoorschriften.

Nee.	Moduul	Getal	Interval Bh[gebruiksuren]	Hoeveelheid [ccm]	Hoeveelheid [litr]
1	Motorolie verversenl - installatie	1	5	-	0,6 l
2	Motorolieverversing – werking *of 1 x per seizoen	1	50*	-	0,6 l

Tab.13: Onderhoud van de motorolieverversing

Voor het verversen van de motorolie:

1. Zorg dat er een geschikte container (a) klaar is voor de olieverversing.
2. Open onderhoudsklep (18).
3. Schroef olieschroef los met peilstok (19).
4. Open de olieaftapplug (b).
5. Giet oude motorolie af in geschikte opvangcontainers en gooi deze op een milieuvriendelijke manier weg.
6. Schroef de olieaftapplug (a) er opnieuw in.
7. Nieuwe, schone motorolie SAE 10W-30, vul ca. 0,6 l tot aan de eerste draad van de vulopening. Het oliepeil moet zichtbaar zijn op de peilstok tussen MIN en MAX (L en H).
8. Schroef de olieschroef (19) in (pak indien nodig vuil op en gooi het op een milieuvriendelijke manier weg).
9. Sluit de onderhoudsafdekking (18).

- ▶ Controleer het oliepeil zoals beschreven in Vereisten voor ingebruikstelling (8.3→).
- ▶ **Gooi afgewerkte olie** op de juiste manier weg! Gebruikte of resterende verbruiksartikelen moeten worden gerecycled in overeenstemming met de milieubeschermingsvoorschriften die van toepassing zijn op de plaats van gebruik. De meeste tankstations, reparatiewerkplaatsen of recyclingdepots nemen oude olie gratis terug.

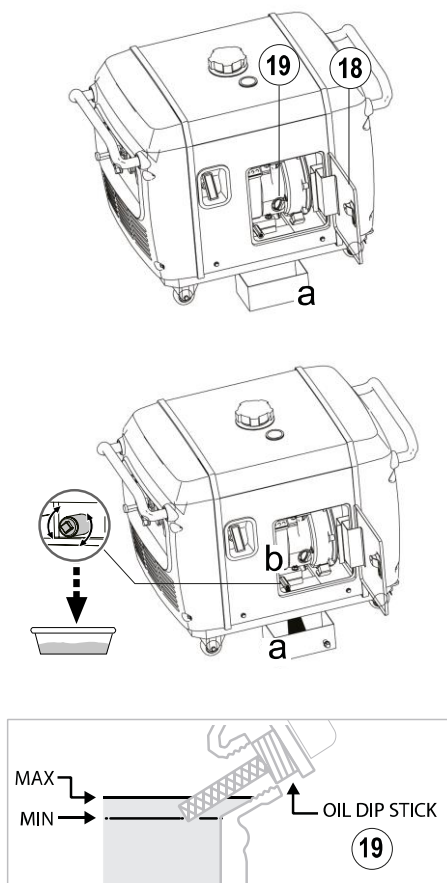


Fig. 14: Motorolie verversen

**AANDACHT!**

Let op het oliepeil. Bedien de motor niet met te veel of te weinig motorolie.

### 10.3 Onderhoudsplanning

In de volgende secties wordt het onderhoud beschreven dat nodig is voor een optimale en probleemloze werking.

- ▶ Als de regelmatige inspecties verhoogde tekenen van slijtage aan de componenten onthullen, verkort dan de onderhoudsintervallen op basis van de werkelijke tekenen van slijtage!
- ▶ Maak een onderhoudslogboek voor elk onderhoudswerk! Het protocol helpt bij foutanalyses, maakt het mogelijk om de vereiste intervallen aan te passen aan de werkelijke gebruiksomstandigheden en om eventuele garantieclaims in te dienen.
- ▶ In sommige gevallen is de uitvoering van de aangemelde werkzaamheden afhankelijk van tijd en/of belasting. Als intervallen zowel in deadlines als in gebruiksuren (Bh) zijn gespecificeerd, is het geval dat zich het eerst voordoet van toepassing.
- ▶ Voor vragen over onderhoudswerkzaamheden en intervallen: Neem contact op met de fabrikant.

Interval	Onderhoudswerk	Personeel
Voor elke ingebruikname	Controle van het apparaat	Bediener
	Controleer het brandstof- en motoroliepeil	
	Luchtfilters controleren	
Na elke ingebruikstelling	De machine reinigen	Bediener
eerste 5 uur	Motorolie verversen	Professionals
Elke 6 maanden of na 100 uur	Motorolie verversen	Bediener
	Controleer de demper	
	Bescherming tegen reinigingsvonken	
	De bougie aanpassen	
50 Bh	Filters voor schone lucht <sup>1)</sup>	Bediener
300 Bh	De bougie vervangen	Bediener
	Terugslagklepspel / instelling	Professionals
Jaarlijks	Reinig de brandstoftank en het filter	Professionals
	Controleer de brandstofleiding (vervang indien nodig)	Professionals

Tabblad 14: Algemeen onderhoudsplan

<sup>1)</sup> Bij gebruik in stoffige gebieden, wacht vaker.



**AANDACHT!**

In geval van commercieel gebruik of lange gebruikstijden moeten de onderhoudsintervallen dienovereenkomstig worden aangepast.

### 10.3.1 Vervangen / schoon luchtfilter

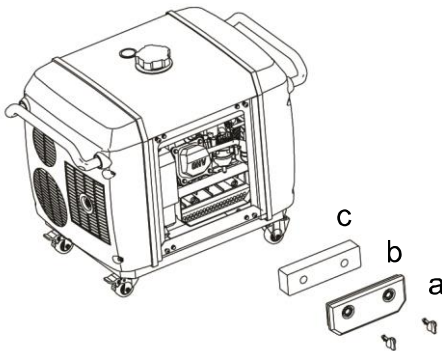
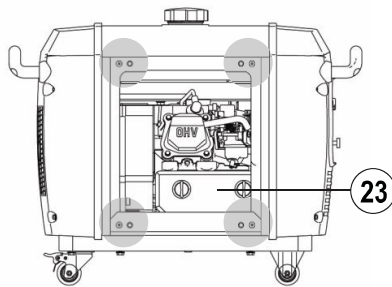


#### WAARSCHUWING!

**Brand- en explosiegevaar bij het hanteren van brandbare vloeistoffen!**

Brandstoffen kunnen explosief verbranden en leiden tot vergiftiging of huidirritatie.

- Reinig het luchtfilter niet met brandbare vloeistoffen



Voor het reinigen en/of vervangen van het luchtfilter (23) of het inzetstuk:

1. Maak de schroeven (4 stuks) van de motorkap los en verwijder de motorkap.
2. Maak de schroeven (a) van het luchtfilterdeksel los en verwijder het filterdeksel (b).
3. Verwijder voorzichtig het luchtfilterelement (c). Controleer filters op schade, vervang beschadigde insert indien nodig.
4. Reinig filters in warm water en milde zeepoplossing. Spoel grondig af met schoon water en laat volledig drogen.
5. Plaats luchtfilterelement (c) in de behuizing.
6. Plaats het luchtfilterdeksel (b) en schroef het op zijn plaats.
7. Schroef de motorkap vast.



#### AANDACHT!

Laat de motor niet draaien zonder of met een beschadigd luchtfilterinzetstuk. Er komt vuil in de motor (motorschade is het gevolg = verlies van garantie).

Fig. 15: Luchtfilters vervangen / reinigen

#### Informatie

Specificatie	Label of waarde
Interval	In geval van defect of slijtage
Werktuig	schroevendraaier
Luchtfilter	Filterelement 1 stuk

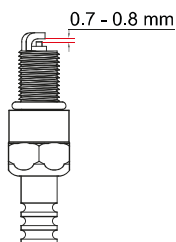
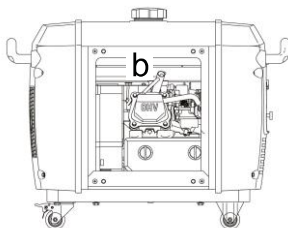
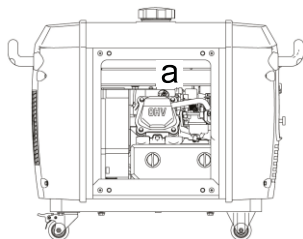
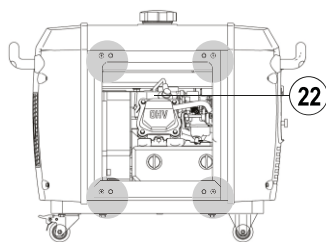
Tabblad 15: Onderhoud van het vervangen / reinigen van luchtfilters

### 10.3.2 Controleren / vervangen / reinigen bougie



#### WAARSCHUWING! Verbrandingsgevaar!

Motor en onderdelen (bijv. uitlaatdemper of koelribben) warmen sterk op tijdens gebruik. Houd rekening met koeltijden  
–draag hittebestendige veiligheidshandschoenen



- Om de bougie te controleren, schoon te maken en/of te vervangen:
1. Maak de schroeven (4 stuks) van de motorkap los en verwijder de motorkap.
  2. Verwijder de bougieconnector (22) uit de bougie en verwijder vuil in het bougiegebied.
  3. Schroef de bougie (a) los met de bougiesleutel (b) en controleer op conditie. In geval van schade zoals Isolator scheuren of splinters, bougie vervangen.
  4. Reinig bougie-elektroden met een draadborstel.
  5. Controleer de elektrodeafstand (0,7 - 0,8 mm) en pas deze indien nodig aan.
  6. Schroef de bougie (a) handmatig vast en schroef deze stevig vast met bougiesleutel (b).
  7. Plaats de bougie (23) op de bougie (a).
  8. Schroef de motorkap vast.



#### AANDACHT!

Een losse bougie kan oververhit raken en de motor beschadigen. Het te hard aandraaien van de bougie kan de schroefdraad in de cilinderkop beschadigen.

Maatstaf:

- > Gebruikte bougie: 1/8 - 1/4 omwenteling
- > Nieuwe bougie: 1/2 omwenteling

Fig. 16: Controleren / vervangen / reinigen bougie

#### Informatie

Specificatie	Label of waarde
Interval	In geval van defect of slijtage
Gereedschap	Bougie en moersleutel
Bougie	1 stuk

Tabblad 16 Controleren / vervangen / reinigen van bougieonderhoud



## 10.4 Onderhoudsprotocol

De vereiste onderhoudsintervallen zijn afhankelijk van de intensiteit van het gebruik van de machine op de plaats van gebruik van de bediener en de daaruit voortvloeiende feitelijke tekenen van slijtage.

Om de onderhoudsintervallen aan deze gebruiksomstandigheden aan te kunnen passen, moeten de algemene toestand van de machine als geheel en de assemblages en componenten in detail worden geregistreerd tijdens reguliere en, indien nodig, ongeplande onderhoudswerkzaamheden.

- ▶ Gebruik de onderstaande tabel als sjabloon en kopieer deze.
- ▶ Registreer alle uitgevoerde onderhoudswerkzaamheden.
- ▶ Onderhoudslogboeken bijhouden.

Onderhoudsprotocol Nr.: .....

Datum	Onderhoudswerk	Informatie over onderhoud / resultaat	Naam van de uitvoerder

Tabblad17: Wartungsprotokoll

### 10.4.1 De machine reinigen

**Personeel**

- ▶ Geinstrueerd personeel

**Personeele beschermende uitrusting**

- ▶ Beschermende werkkleding
- ▶ Stevige beschermende handschoenen bij het werken aan componenten, chemicaliënbestendige beschermende handschoenen bij het hanteren van gevaarlijke stoffen
- ▶ Veiligheidsschoenen
- ▶ Lichtgewicht adembescherming bij het hanteren van gevaarlijke stoffen
- ▶ Veiligheidsbril met zijdelingse bescherming bij het werken aan systeemcomponenten onder druk

**Informatie**

Specificatie	Label of waarde
Interval	dagelijks
Interval	na gebruik

Tabblad 18: De machine reinigen

**Leiden**

Controleer Inverter IG-4000 op verontreiniging na gebruik. Verwijder vuilophoping op het apparaat. In geval van besmetting:

1. Schakel het apparaat uit en beveilig het tegen opnieuw aansluiten (koppel de contactstekker los).
  
2. Verwijder vuil op de juiste manier. Let:
  - gebruik geen hogedrukreiniger
  - gebruik een agressief reinigingsmiddel
  - Absorbeer oliescheidingen met bindmiddel
  - Reinigingsdoeken en verwerkingsresten op een milieuvriendelijke manier verwijderen in overeenstemming met de toepasselijke lokale regelgeving
  - gebruik een zachte borstel of stofzuiger voor het reinigen van het interieur
  - Controleer tijdensde reinigingswerkzaamheden of alle eerder geopende afdekkingen en veiligheidsvoorzieningen goed zijn gesloten en functioneel zijn



**AANDACHT!**

Laat tijdens het reinigen geen water in de Inverter IG-4000 of op de motor komen. Het kan smalle sleuven binnendringen en de elektronica en motor beschadigen.

Na reiniging, smeer of olie alle smeerpunten.



**AANDACHT!**

Na reiniging of wanneer de IG-4 000 Inverter lange tijd inactief is, moeten alle bewegende delen worden ingevet of geolied.

## 10.5 Maatregelen na onderhoud

Nadat het onderhoud is voltooid, voert u de volgende stappen uit voordat u het inschakelt:

1. Controleer alle eerder losgemaakte boutverbindingen voor destoel.
2. Controleer of alle eerder verwijderde afschermingen en afdekkingen correct opnieuw zijn geïnstalleerd.
3. Zorg ervoor dat alle gebruikte gereedschappen, materialen en andere apparatuur uit het werkgebied zijn verwijderd.
4. Reinig het werkgebied en verwijder eventuele lekken zoals vloeistoffen, verwerkingsmateriaal of iets dergelijks.
5. Zorg ervoor dat alle veiligheidsvoorzieningen van het apparaat goed werken.

## 11 Storingen

### 11.1 Veiligheidsinstructies voor het oplossen van problemen

#### 11.1.1 Veiligheid



##### **WAARSCHUWING!**

##### **Risico op letsel als gevolg van onjuiste probleemoplossing!**

Onjuiste werkwijze tijdens het oplossen van problemen kan leiden tot ernstig letsel.

- Reparatiewerkzaamheden mogen alleen worden uitgevoerd door geïnstrueerd gespecialiseerd personeel dat door de exploitant is gemachtigd.
- Voer alle werkzaamheden alleen uit als de machine stilstaat.
- Voordat u met alle werkzaamheden begint, schakelt u de voeding uit en zet u de IG-4 000-Inverter vast tegen opnieuw aansluiten (koppel de stekker uit het stopcontact).
- Zorg voor voldoende vrijheid van montage voordat het werk begint.
- Let altijd op orde en netheid in het werkgebied! Losse voorwerpen, componenten, werkstukken en gereedschappen, evenals reinigingsapparatuur zijn bronnen van ongevallen.
- Als onderdelen zijn vervangen, controleer dan de juiste montage van de reserveonderdelen. Installeer alle bevestigingsmiddelen correct. Handhaaf schroef aanhaalkoppels.
- Zorg ervoor dat alle afschermingen correct zijn geïnstalleerd en functioneel zijn voordat ze opnieuw in gebruik worden genomen.
- Zorg ervoor dat er geen personen in de gevarezone zijn voordat u ze weer inschakelt.



##### **WAARSCHUWING!**

##### **Risico op letsel door ongeautoriseerde herverbinding!**

Bij het werken aan afzonderlijke componenten kunnen mensen gewond raken door het onverwacht inschakelen van de voeding.

- Voordat u aan de IG-4 000-Inverter werkt, schakelt u de motor uit, laat u afkoelen en beveiligen tegen opnieuw opstarten. Verwijder hiervoor de bougie.



##### **GEVAAR!**

##### **Levensgevaar door elektrische stroom!**

Het aanraken van delen onder spanning leidt tot de dood. Schade aan de isolatie of individuele componenten kan levensbedreigend zijn.

- Schakel de voeding uit voor onderhouds-, reinigings- en reparatiewerkzaamheden en beveilig deze tegen opnieuw aansluiten. Verwijder hiervoor de Inverter IG-4 000 beschermende aarden en de bougieplug.
- Houd vocht uit de buurt van onder spanning staande componenten, wat kan leiden tot kortsluiting.



### Brandstoffen voor verbrandingsmotoren en oliën



#### **WAARSCHUWING!**

**Risico op ernstige schade aan de gezondheid bij inademing, aanraking of inslik door nevel of vloeistofdruppels!**

Brandstoffen bevatten zeer schadelijke componenten en kunnen leiden tot vergiftiging, longschade, genetische veranderingen en ernstige huidirritatie.

- Neem de veiligheidsinformatiebladen van de fabrikant in acht.
- Vermijd morsen en mist.
- Draag beschermende handschoenen, beschermende kleding en veiligheidsbril met zijdelingse bescherming op het werk.
- Eet, drink of rook niet op het werk.

#### **Gedrag in geval van nood:**

- ▶ Als u gevaarlijke stoffen inademt, breng de getroffen mensen dan naar buiten in de frisse lucht en ga naar een dokter.
- ▶ Spoel de mond bij inslikken met water en ga naar een dokter.
- ▶ In geval van huid- of oogcontact, spoelen met veel water en ga naar een dokter.
- ▶ In geval van spuiten, verander de aangetaste kledingstukken. Verwijder vuil in het werkgebied op de juiste manier en op een milieuvriendelijke manier.

#### **Preventieve maatregelen**

- ▶ Vermijd huid- en oogcontact
  - Breng de juiste huidbeschermingscrème aan voordat u aan de tank, motor of brandstofleidingen werkt.
  - Draag plastic of rubberen beschermende handschoenen en een veiligheidsbril met zijdelingse bescherming op het werk.
  - Was grondig na het werk en gebruik huidverzorgingscrème.



**VOORZICHTIGHEID!**

**Risico op brandwonden door hete oppervlakken!**

Contact met hete componenten kan brandwonden veroorzaken.

- Draag tijdens onderhouds- en reparatiewerkzaamheden beschermende kleding en handschoenen in de buurt van hete componenten.
- Laat hete componenten afkoelen tot omgevingstemperatuur voordat u aan het werk gaat.



**WAARSCHUWING!**

**Risico op letsel door gevaarlijke stoffen!**

Gevaarlijke stoffen bevatten schadelijke componenten en kunnen leiden tot vergiftiging, chemische brandwonden of huidirritatie.

- Neem het veiligheidsinformatieblad van de fabrikant in acht.
- Vermijd morsen en mist.
- Niet eten, drinken, roken op het werk.
- Vermijd huid- en oogcontact.

**Wat te doen in geval van nood**

- ▶ Breng in geval van verstikking de getroffen persoon onmiddellijk in de frisse lucht, immobiliseer en houd warm. Raadpleeg een arts.
- ▶ In geval van ademstilstand, start kunstmatige ademhaling.
- ▶ In geval van huid- of oogcontact krachtig spoelen met warm water.
- ▶ Trek natte kleding, schoenen en kousen snel uit, spoel aangetaste delen van het lichaam af met warm water. Niet wrijven.



**WAARSCHUWING!**  
**Risico op letsel door oliën en vetten!**

Oliën en vetten bevatten schadelijke componenten en kunnen leiden tot vergiftiging of huidirritatie.

- Vermijd huid- en oogcontact.
- Vermijd morsen en mist.
- Niet eten, drinken, roken op het werk.
- Draag personeele beschermingsmiddelen.



**WAARSCHUWING!**  
**Risico op letsel door verkeerde reserveonderdelen!**

Defecte reserveonderdelen kunnen de veiligheid ernstig aantasten en schade, storingen of totale uitval veroorzaken.

- Gebruik in principe alleen originele reserveonderdelen.



**VOORZICHTIGHEID!**  
**Risico op blessures aan randen en hoeken!**

Scherpe randen en scherpe hoeken kunnen schaafwonden, schaafwonden en snijwonden veroorzaken.

- Wees altijd voorzichtig bij het werken in de buurt van scherpe randen en scherpe hoeken.
- Draag beschermende handschoenen.



**VOORZICHTIGHEID!**  
**Gezondheidsschade door een ongezonde houding!**

Onjuist tillen van zware componenten en een onnatuurlijke houding tijdens het werken kan gezondheidsproblemen veroorzaken.

- Til altijd zware onderdelen door meerdere personen.
- Voer werkzaamheden aan laag gemonteerde componenten altijd uit in een gehurkte positie, niet in een gebogen positie.
- Gebruik kniebescherming bij knielen, zitkussen bij zitten.
- Werk bij het werken aan componenten op hoog niveau in een rechtopstaande, rechte houding.
- Gebruik voor al het werk technisch verantwoorde gereedschappen die geschikt zijn voor veilig werk.

### 11.1.2 Gedrag bij verstoringen

1. In het geval van storingen die een onmiddellijk gevaar vormen voor personen of goederen, voer dan onmiddellijk een noodstop uit (noodstop→).
2. Schakel alle voedingen uit en zet ze vast tegen opnieuw aansluiten (verwijder de stekker).
3. Informeer de verantwoordelijken op de plaats van gebruik.
4. Afhankelijk van het type storing kan de oorzaak worden vastgesteld en geëlimineerd door bekwame en geautoriseerde specialisten.



### 11.1.3 Oplossen

- ▶ Alleen personen die door de fabrikant uitgebreid zijn geïnstrueerd in het ontwerp en de werking van de machine, zijn opgeleid in de noodzakelijke taken en door de gebruiker zijn geautoriseerd in overeenstemming met de specificaties van deze gebruiksaanwijzing om de fout te verhelpen.
- ▶ Personen die de machine, de assemblages of afzonderlijke onderdelen niet kennen, geen opleiding hebben gevolgd voor het vereiste werk of niet bevoegd zijn, mogen in geen geval storingen verhelpen.
- ▶ Als u vragen heeft over het oplossen van problemen of onzekerheden over de juiste procedure, raadpleeg dan altijd de fabrikant voordat u aan de slag gaat (adres: → pagina 2).

#### Personeel

- ▶ Getraind en in opdracht van de gebruiker

#### Personele beschermende uitrusting

- ▶ Beschermende werkkleding
- ▶ Stevige beschermende handschoenen bij het werken aan componenten, chemicaliënbestendige beschermende handschoenen bij het hanteren van gevaarlijke stoffen
- ▶ Antislip veiligheidsschoenen

### 11.1.4 Opnieuw in gebruik stellen na gevaarlijke storing

Na het oplossen van problemen of het oplossen van problemen:

1. Reset noodstopapparaten.
2. Erken een foutmelding of fout op de controller.
3. Zorg ervoor dat niemand zich in de gevarezone bevindt.
4. Begin volgens de instructies in het hoofdstuk "Operatie".

## 11.2 Storingstabel

Storing	Mogelijke oorzaak	Verwijdering	Personeel
Motor start niet	Geen brandstof	Brandstoftank vullen	Bediener
	Trekstarter defect	Reparatie of vervanging van trekstarters	
	Geen motorolie	Bijvullen motorolie	
	Geen ontstekingsvonk	Reinigen of vervangen van de bougie	
Motor kan niet worden gestart in koude toestand	Motor/motorschakelaar is ingesteld op AAN/AAN	Stel motorschakelaar in op CHOKE	Bediener
Motor is moeilijk te starten of loopt slecht	Carburateur verkeerd ingesteld	Verhuur door wederverkopers	Professionals
	Defecte bougie, vies of verkeerd afgesteld	De bougie schoonmaken, aanpassen of vervangen van de nieuwe	Bediener
Verlies van machineprestaties	Luchtfilter vies	Luchtfilters reinigen of vervangen	Professionals
	Brandstof te oud	Brandstof verwisselen	Bediener
Consumenten die zijn aangesloten op de IG-4000 Inverter starten niet	Indicatorlamp voor overbelasting is een	Verminder de belasting	Professionals
	Aangesloten lasten zijn defect	Defecte apparaten repareren	
	Luchtfilter is vuil	Luchtfilters reinigen of vervangen	Professionals
	Laag motortoerental	Motortoerental aanpassen	Professionals

Tabblad19: Storingstabel

## 12 Bijlage

### 12.1 EG-conformiteitsverklaring

In overeenstemming met de bepalingen van de EG-richtlijnen

Machinerichtlijn 2006/42/EG  
EMC-richtlijn 2014/30/EU  
Richtlijn 2000/14/EG

legt het gebruik uit

LUMAG GmbH  
Rudolf-Diesel-Straße 1a  
84375 Kirchdorf a.Inn, Duitsland  
Telefoon: +49 8571 / 92 556-0  
telefax: +49 8571 / 92 556-19

dat het product

Aanduiding: Inverter - Generator  
Type aanduiding: IG-4000

voldoet aan de essentiële beschermingseisen van de bovengenoemde EG-richtlijnen. Conformiteit is gebaseerd op de volgende normen:

*IN ISO 8528-13:2016  
Zuigeraggregaten voor verbrandingsmotoren - Deel 13: Veiligheid*

*NL 55012:2007+A1:2009  
Voertuigen, boten en apparaten aangedreven door verbrandingsmotoren - Radiostoringskenmerken - Grenswaarden en meetmethoden voor de bescherming van externe ontvangers*

*ZE ZEGGEN IN ISO 3744:2010  
Akoestiek - Bepaling van het geluidsvermogen en de geluidsenergie-niveaus van geluidsbronnen uit geluidsdrukmetingen - Envelopoppervlakmethode van nauwkeurigheidsklasse 2 voor een in wezen vrij geluidsveld over een reflecterend vlak*

*ISO 8528-10:1998-10  
Aggregaten met zuigermotoren - Deel 10: Meting van het luchtgeluid – Envelopoppervlakmethode*

Gemachtigde voor het opstellen van de technische documentatie: Christopher Weißenhorner

De verklaring van overeenstemming heeft alleen betrekking op machines in de staat waarin zij in de handel is gebracht; van de Achteraf gemonteerde onderdelen van eindgebruikers en/of latere interventies worden niet in aanmerking genomen.

Kirchdorf, 21.12.2022 Christopher Weißenhorner, Algemeen Directeur

---



Plaats/datum van in de handel brengen, handtekening van de gemachtigde

## 12.2 Schakelschema

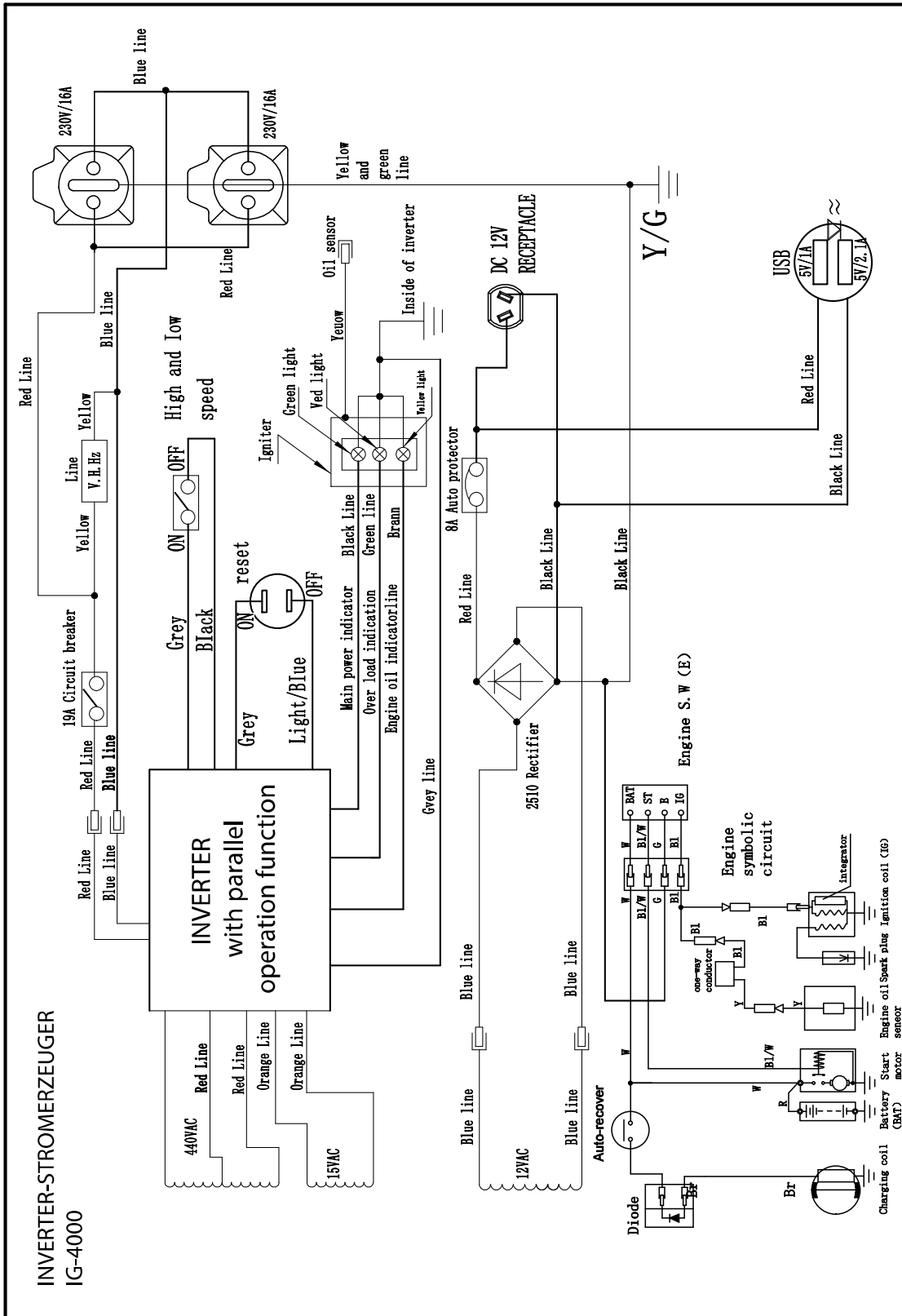


Fig. 17: Bedradingsschema

## 12.3 Montage

### 12.3.1 Montage handgrepen

De Inverter IG-4000 is uitgerust met 2 handgrepen.

- ▶ De dgrepn worden via montagegaten aan de voor- en achterkant van het apparaat geschroefd.

Om de handgrepen te monteren:

1. Breng het handvat naar de dwarspositie en steek het in de twee houders.
2. Schroef M8x15 lichtjes in.
3. Draai nu losjes de eerste, dan de tweede schroef.
4. In een tweede pas draai je uiteindelijk de schroeven aan. Zorg ervoor dat ze niet kantelen wanneer ze worden vastgeschroefd.
5. Screw op de tweede draaggreep op dezelfde manier.
6. De zwenkwielen kunnen dan worden gemonteerd.

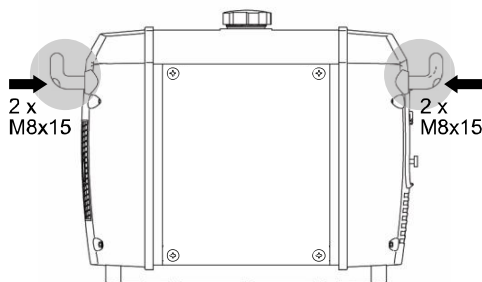


Fig. 18: Montage handgrepen



#### AANDACHT!

Zorg ervoor dat de schroeven niet kantelen wanneer ze worden vastgeschroefd.

#### Verkregen onderdelen

Specificatie	Label of waarde
Gereedschap	Inbussleutel 6-mm
handgreep	2 stuks
Zeshoekige schroef M8x15	4 stuks (2 stuks per handvat)

Tab.20: Montage handgrepen

### 12.3.2 Montage zwenkwielen

De Inverter IG-4000 is uitgerust met 4 soepel lopende, kogellager zwenkwielen.

- ▶ De rollen worden op het apparaat geschroefd via een plaat op de behuizing.
- ▶ 2 wielen hebben een slot. De vergrendelingshendel kan met de voet worden bediend. Zorg ervoor dat het slot ook toegankelijk is.

**Voorwaarde:** De draaggrepen zijn gemonteerd (montage/montage handgrepen 12.3.1) →

De zwenkwielen monteren:

1. Leg vierkant hout onder en kantel de Inverter IG-4000 iets.
2. Schroef 2 zwenkwielen met elk ingesloten zeshoekige dopschroeven aan het apparaat aan de voor- en achterkant. We raden aan om de twee zwenkwielen met slot (B) aan de achterkant van het apparaat te monteren.
3. Zet de Inverter IG-4000 zorgvuldig neer.

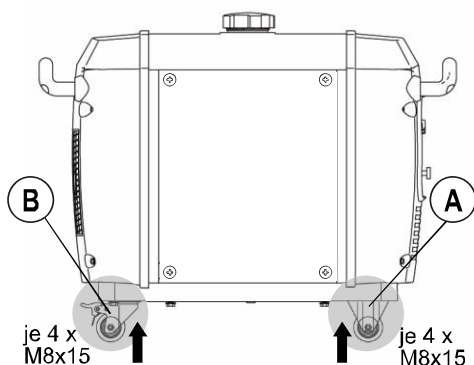


Fig. 19: Montage zwenkwielen



**AANDACHT!**

Zorg ervoor dat het slot te voet bereikbaar is.

#### Verkregen onderdelen

Specificatie	Label of waarde
Gereedschap	Inbussleutel 6-mm
Zwenkwielen zonder sloten	2 stuks
Zwenkwielen met slot	2 stuks
Zeshoekige kroeg M8x15	16 stuks (4 stuks per rol)

Tabblad. 21: Montage zwenkwielen

## 12.4 Verdere documenten

- ▶ Ontploffingtekeningen (→ [www.lumag-maschinen.de](http://www.lumag-maschinen.de))
- ▶ Onderdelenlijsten/lijsten met reserveonderdelen (→ [www.lumag-maschinen.de](http://www.lumag-maschinen.de))
- ▶ Bedradingsschema (→ [www.lumag-maschinen.de](http://www.lumag-maschinen.de))

## 13 Tabel met cijfers

<b>Fig. 1: Overzicht beeldInverter</b> .....	<b>IG-4</b>
..... 000 generator – voor- en achteraanzicht	
.....	6
<b>Fig. 2: Positie van de motorschakelaar op "OFF"</b> .....	<b>31</b>
.....	
<b>Fig. 3: Voorbeeld van een waarschuwingsbord voor beveiliging tegen opnieuw verbinden</b> .....	<b>34 32</b>
.....	34
<b>Fig. 4: Overzichtstekening</b> .....	<b>39 37</b>
.....	39
<b>Fig. 5: Typeplaat</b> .....	<b>39</b>
.....	
<b>Fig. 6: Overzicht van de gehele machine</b> .....	<b>42 40</b>
.....	42
<b>Abb. 7</b> .....	<b>:</b>
.....	<b>Een</b>
.....	<b>uf</b>
.....	<b>stellingsort</b>
.....	<b>48</b>
<b>Fig. 8 : Motorolie bijvullen</b> .....	<b>49</b>
.....	
<b>Fig. 559</b> .....	<b>55Tanken</b>
.....	<b>55 50</b>
.....	<b>55</b>
<b>Fig. 10:</b> .....	<b>Aarding</b>
.....	<b>5</b>
.....	<b>2</b>
.....	
<b>Fig. 1 60</b> .....	<b>601</b>
.....	<b>60: Motor en Inverter IG-4</b>
.....	<b>60</b>
.....	<b>60 000 start</b>
.....	<b>60 55</b>
.....	<b>60</b>
<b>Fig. 1 612</b> .....	<b>61: Inverter uitschakelen IG-4</b>
.....	<b>61</b>
.....	<b>61 000</b>
.....	<b>61</b>
.....	<b>61 56</b>
.....	<b>61</b>
<b>Fig. 1 623</b> .....	<b>62:</b>
.....	<b>62Motorstop</b>
.....	<b>62 57</b>
.....	<b>62</b>
<b>Fig. 1 684</b> .....	<b>68: Motorolieversing</b>
.....	<b>68 61</b>
.....	<b>68</b>
<b>Fig. 15: Luchtfilters vervangen / reinigen</b> .....	<b>63</b>
<b>Fig. 1 6: Controleren / vervangen / reinigen bougie</b> .....	<b>64</b>
<b>Fig. 1 7: Schematisch</b> .....	<b>75</b>
<b>Fig. 18: Montage handgrepen</b> .....	<b>76</b>
<b>Fig. 19: Montage wielen</b> .....	<b>7</b>



## 14 Tabel index

<b>Tabblad 1: Wijzigingsmap</b> .....	98
.....	9
<b>Tabblad 2: Productinformatie</b> .....	109
.....	10
<b>Tabblad 3: Specificaties van de fabrikant</b> .....	109
.....	10
<b>Tabblad 4: Documentatiegamchtige</b> .....	109
.....	10
<b>Tabel 5: Kwalificatie-eisen voor personeel</b> .....	2321
.....	23
<b>Tabel 6: Model voor een instructieprotocol</b> .....	2422
.....	24
<b>Tabel 7: Brandbeveiliging, noodzakelijke technische beveiligingsmaatregelen door de exploitant</b> .....	29
.....	
<b>Tabel 8: Bewegwijzering op machine 3</b> .....	3
.....	
<b>Tabblad 9: Technische gegevens Inverter</b> .....	IG-4
.....	000
.....	38
.....	
<b>Tabblad 10: Technische gegevens Engine</b> .....	38
.....	
<b>Tab. 11: Gebruiksomstandigheden, werkbereik</b> .....	39
.....	
<b>Tab. 12: Toegestane gebruikstijden en levensduur</b> .....	39
.....	
<b>Tabblad 1</b> .....	3
.....	:
.....	<b>Onderhoud motorolieverversing</b>
.....	61
.....	
<b>Tabel 14</b> .....	<b>: Algemeen onderhoudsplan</b>
.....	62
.....	
<b>Tab. 15</b> .....	<b>: Onderhoud van het vervangen / reinigen van luchtfilters</b>
.....	63
.....	
<b>Tabblad</b> .....	1
.....	6
.....	<b>: Controleren / vervangen / reinigen bougie onderhoud</b>
.....	64
.....	
<b>Tabblad 1</b> .....	7
.....	<b>: Wartungsprotokoll</b>
.....	65
.....	
<b>Tabblad 1</b> .....	8
.....	<b>: Onderhoud machinereiniging</b>



---

.....	66
.....	
<b>Tabblad 1</b> .....	<b>9</b>
.....	<b>: Storingstabel</b>
.....	<b>73</b>
.....	

---

## 15 Notitie





