

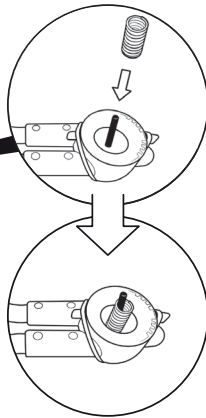
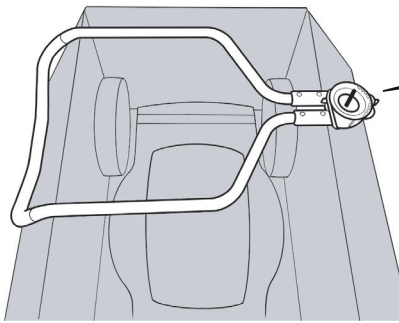
MCS 474 Series
MCS 504 Series



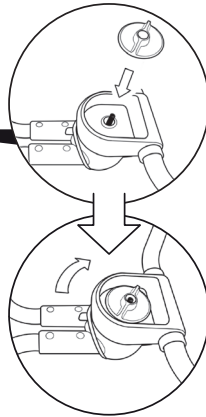
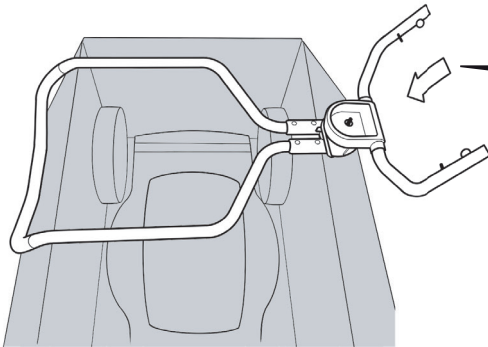
- IT** Tosaerba con conducente a piedi - MANUALE DI ISTRUZIONI
ATTENZIONE: prima di usare la macchina, leggere attentamente il presente libretto.
- BG** Косачка с изправен водач - УПЪТВАНЕ ЗА УПОТРЕБА
ВНИМАНИЕ: преди да използвате машината прочетете внимателно настоящата книжка.
- BS** Kosilica na guranje - UPUTSTVO ZA UPOTREBU
PAŽNJA: prije nego što koristite ovu mašinu, pažljivo pročitajte priručnik s uputama.
- CS** Sekačka se stojící obsluhou - NÁVOD K POUŽITÍ
UPOZORNĚNÍ: před použitím stroje si pozorně přečtete tento návod k použití.
- DA** Plæneklipper betjent af gående personer - BRUGSANVISNING
ADVARSEL: læs instruktionsbogen omhyggeligt igennem, før du tager denne maskine i brug.
- DE** Handgeführter Rasenmäher - GEBRAUCHSANWEISUNG
ACHTUNG: vor inbetriebnahme des geräts die gebrauchsanleitung aufmerksam lesen.
- EL** Χλοοκοπτική μηχανή με όρθιο χειριστή - ΟΔΗΓΙΕΣ ΧΡΗΣΗΣ
ΠΡΟΣΟΧΗ: πριν χρησιμοποιήσετε το μηχάνημα, διαβάστε προσεκτικά το παρόν εγχειρίδιο.
- EN** Pedestrian controlled lawnmower - OPERATOR'S MANUAL
WARNING: read thoroughly the instruction booklet before using the machine.
- ES** Cortadora de pasto con operador de pie - MANUAL DE INSTRUCCIONES
ATENCIÓN: antes de utilizar la máquina, leer atentamente el presente manual.
- ET** Seisva juhiga muruniitja - KASUTUSJUHEND
TÄHELEPANU: enne masina kasutamist lugeda tähelepanelikult antud kasutusjuhendit.
- FI** Kävelen ohjattava ruohonleikkuri - KÄYTTÖOHJEET
VAROITUS: lue käyttöopas huolellisesti ennen koneen käyttöä.
- FR** Tondeuse à gazon à conducteur à pied - MANUEL D'UTILISATION
ATTENTION: lire attentivement le manuel avant d'utiliser cette machine.
- HR** Ručno upravljana kosilica trave - PRIRUČNIK ZA UPORABU
POZOR: prije uporabe stroja, pažljivo pročitajte ovaj priručnik.
- HU** Gyalogvezetésű fűnyírógép - HASZNÁLATI UTASÍTÁS
FIGYELEM! a gép használatá előtt olvassa el figyelmesen a jelen kézikönyvet.
- LT** Pėsčio operatoriaus valdoma vejarpjovė - NAUDOJIMO INSTRUKCIJOS
DĖMESIO: prieš naudojant įrenginį, atidžiai perskaityti šį naudotojo vadovą.
- LV** No aizmugures ejot vadāma zāliena plaujmašina
LIETOŠANAS INSTRUKCIJA - UZMANĪBU: pirms aparāta lietošanas rūpīgi izlasiet doto instrukciju.
- MK** Тревокосачна со оператор на носе - УПАТСТВА ЗА УПОТРЕБА
ВНИМАНИЕ: прочитайте го внимателно ова упатство пред да ја користите машината.
- NL** Lopend bediende grasmaaier - GEBRUIKERSHANDLEIDING
LET OP: vooraleer de machine te gebruiken, dient men deze handleiding aandachtig te lezen.
- NO** Håndført gressklipper - INSTRUKSJONSBOK
ADVARSEL: les denne bruksanvisningen nøye før du bruker maskinen.
- PL** Kosiarzka prowadzona przez operatora pieszego
INSTRUKCJE OBSŁUGI - OSTRZEŻENIE: przed użyciem maszyny, należy uważnie przeczytać niniejszą instrukcję.
- PT** Corta-relvas para operador apeado - MANUAL DE INSTRUÇÕES
ATENÇÃO: antes de usar a máquina, leia atentamente o presente manual.
- RO** Maşină de tuns iarba cu conducător pedestru
MANUAL DE INSTRUCȚIUNI - ATENȚIE: înainte de a utiliza maşina, citiți cu atenție manualul de față.
- RU** Газонокосилка с пешеходным управлением
РУКОВОДСТВО ПО ЭКСПЛУАТАЦИИ - ВНИМАНИЕ: прежде чем пользоваться оборудованием, внимательно прочтите это руководство по эксплуатации.
- SK** Kosačka so stojacou obsluhou - NÁVOD NA POUŽITIE
UPOZORNENIE: pred použitím stroja si pozorne prečítajte tento návod.
- SL** Kosilnica za stoječega delavca - PRIROČNIK ZA UPORABO
POZOR: preden uporabite stroj, pazljivo preberite priručnik z navodili.
- SR** Kosačica na guranje - PRIRUČNIK SA UPUTSTVIMA
PAŽNJA: pre korišćenja mašine pažljivo pročitati ovaj priručnik.
- SV** Förlädd gräsklippare - BRUKSANVISNING
VARNING: läs igenom hela detta häfte innan du använder maskinen.
- TR** Ayak kumandalı çim biçme makinesi - KULLANIM KILAVUZU
DİKKAT: makineyi kullanmadan önce talimatlar içeren kilavuzu dikkate okuyun.

ITALIANO - Istruzioni Originali	IT
БЪЛГАРСКИ - Инструкция за експлоатация	BG
BOSANSKI - Prijevod originalnih uputa	BS
ČESKY - Překlad původního návodu k používání	CS
DANSK - Oversættelse af den originale brugsanvisning	DA
DEUTSCH - Übersetzung der Originalbetriebsanleitung	DE
ΕΛΛΗΝΙΚΑ - Μετάφραση των πρωτοτύπων οδηγιών	EL
ENGLISH - Translation of the original instruction	EN
ESPAÑOL - Traducción del Manual Original	ES
EESTI - Algupärase kasutusjuhendi tõlge	ET
SUOMI - Alkuperäisten ohjeiden käännös	FI
FRANÇAIS - Traduction de la notice originale	FR
HRVATSKI - Prijevod originalnih uputa	HR
MAGYAR - Eredeti használati utasítás fordítása	HU
LIETUVIŠKAI - Originalių instrukcijų vertimas	LT
LATVIEŠU - Instrukciju tulkojums no oriģināl valodas	LV
МАКЕДОНСКИ - Превод на оригиналните упатства	MK
NEDERLANDS - Vertaling van de oorspronkelijke gebruiksaanwijzing	NL
NORSK - Oversettelse av den originale bruksanvisningen	NO
POLSKI - Tłumaczenie instrukcji oryginalnej	PL
PORTUGUÊS - Tradução do manual original	PT
ROMÂN - Traducerea manualului fabricantului	RO
РУССКИЙ - Перевод оригинальных инструкций	RU
SLOVENSKY - Preklad pôvodného návodu na použitie	SK
SLOVENŠČINA - Prevod izvirnih navodil	SL
SRPSKI - Prevod originalnih uputstva	SR
SVENSKA - Översättning av bruksanvisning i original	SV
TÜRKÇE - Orijinal Talimatların Tercümesi	TR

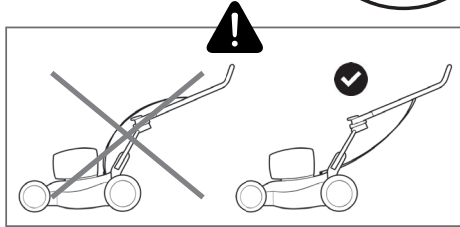
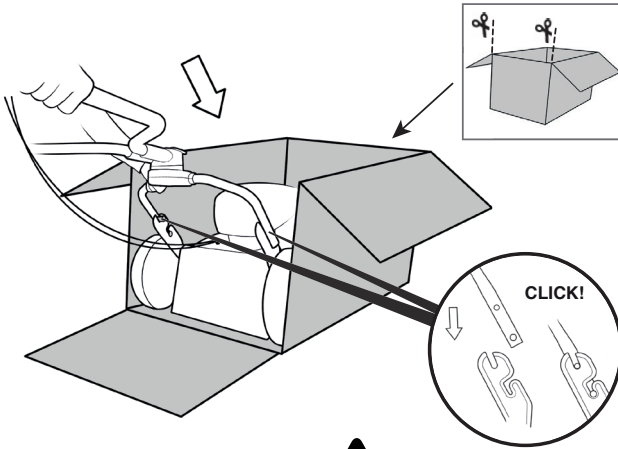
1.1 1



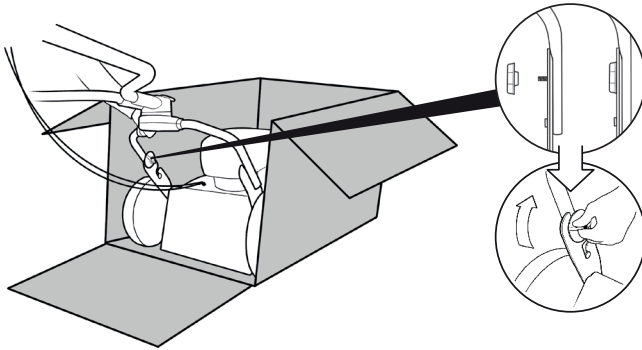
2



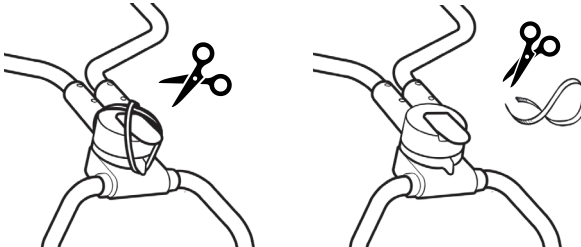
3

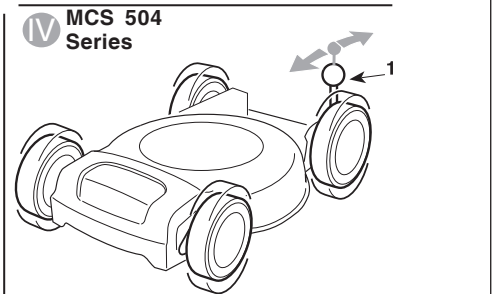
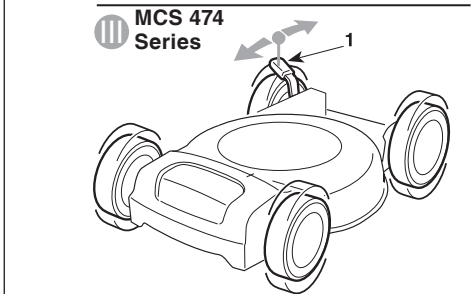
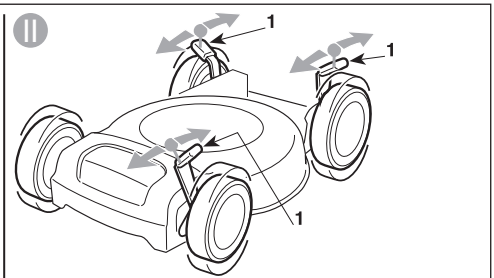
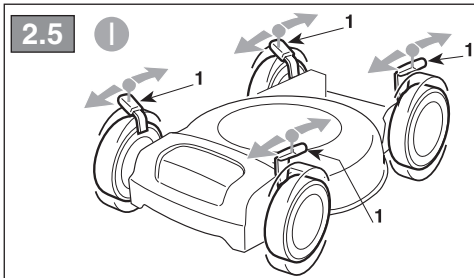
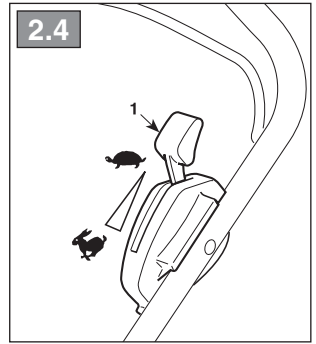
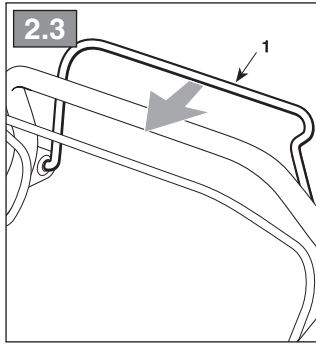
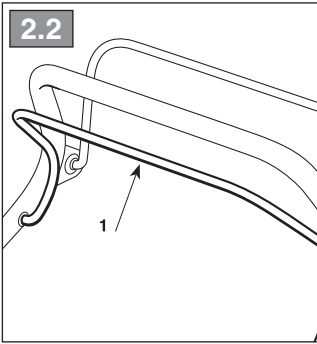
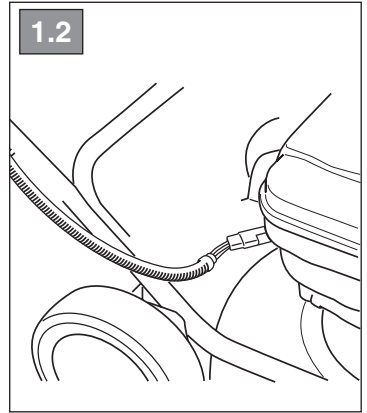
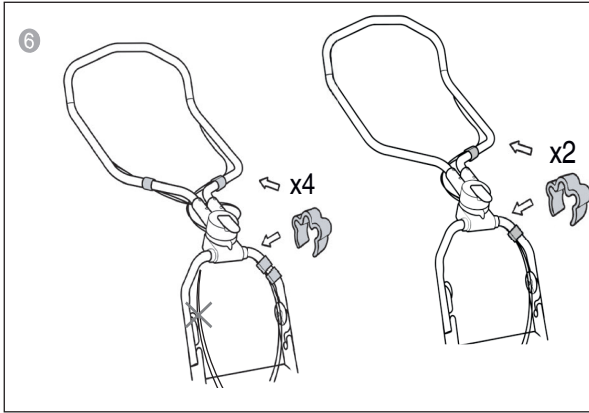


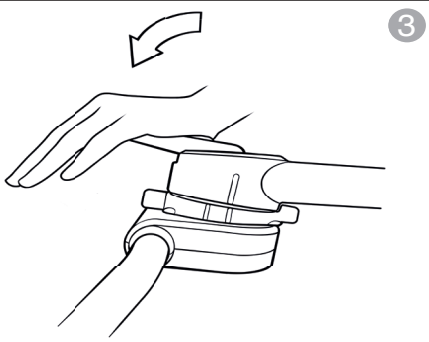
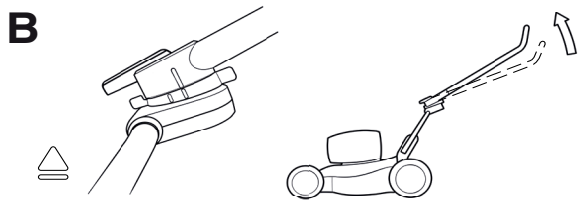
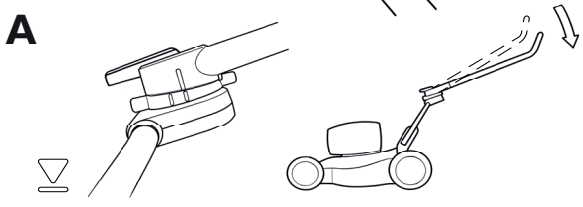
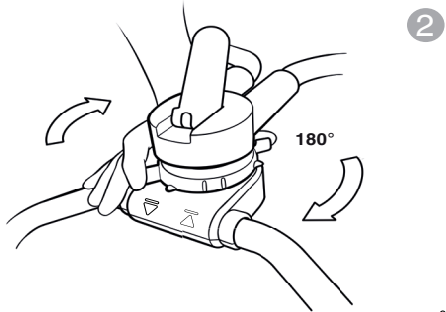
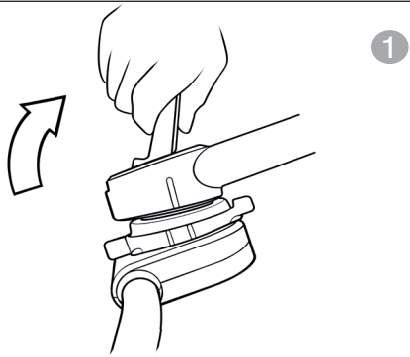
4

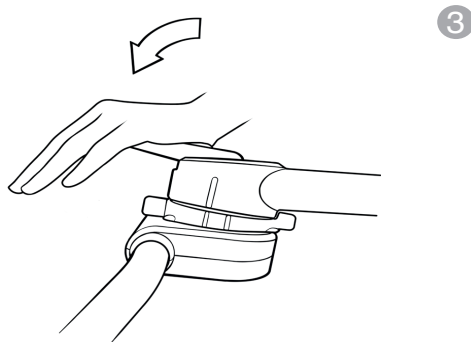
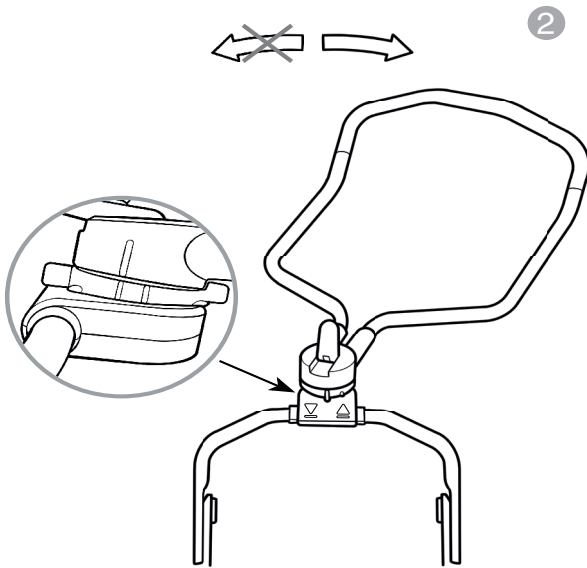
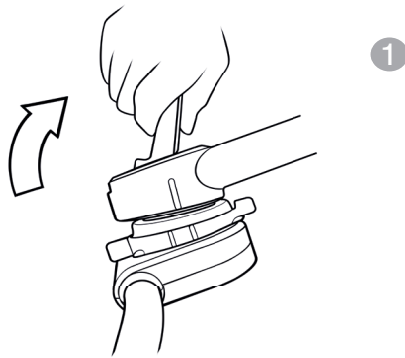


5

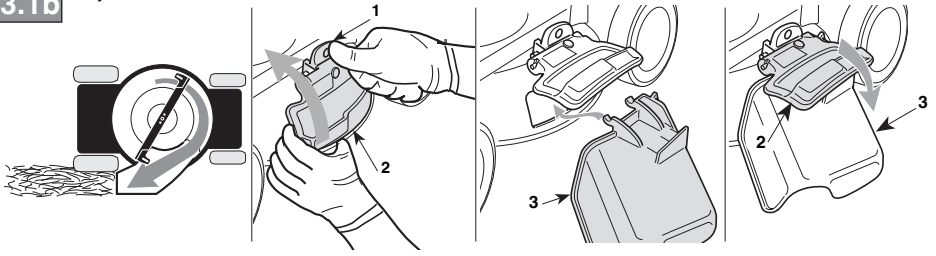




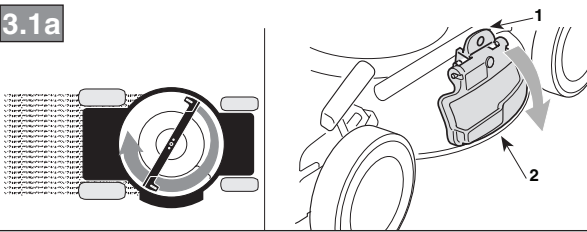




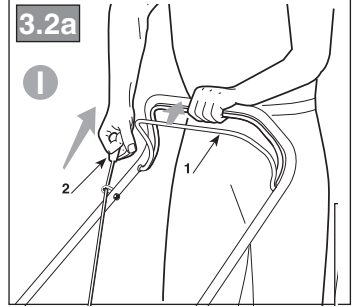
3.1b Only MCS 474 Series



3.1a

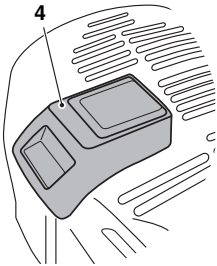


3.2a

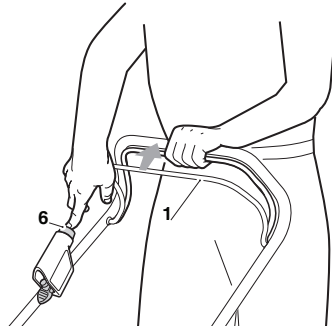
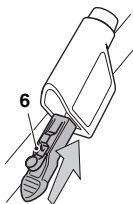
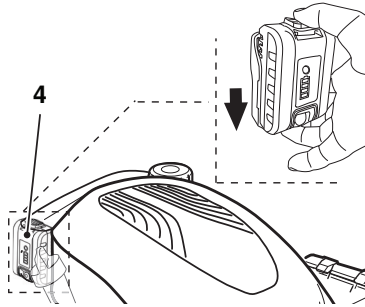


3.2b

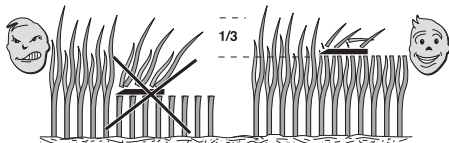
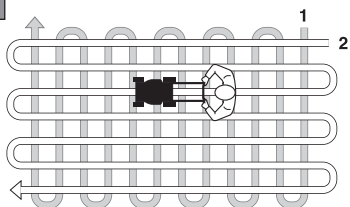
II



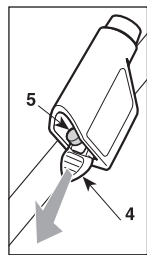
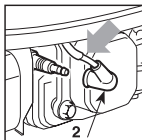
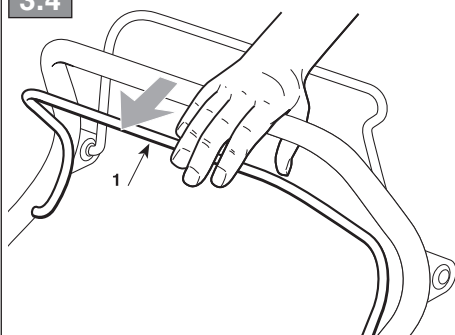
III



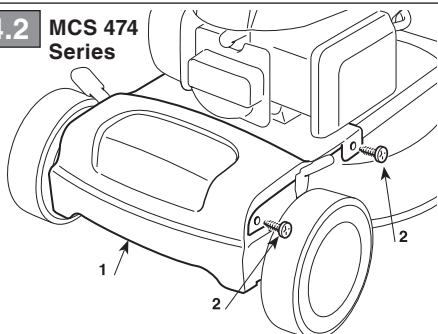
3.3



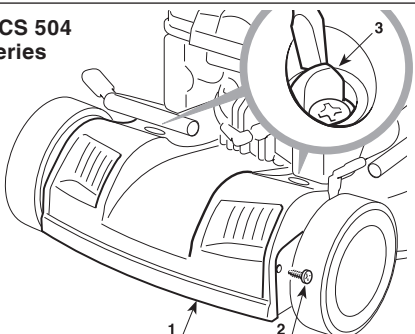
3.4



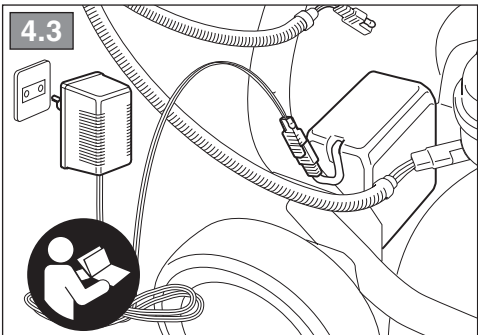
4.2 MCS 474 Series



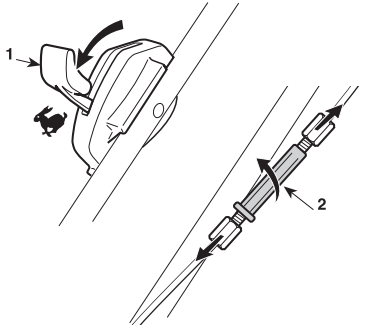
MCS 504 Series



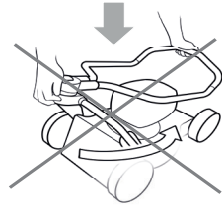
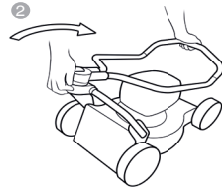
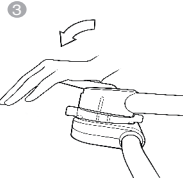
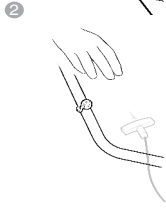
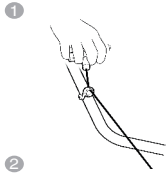
4.3



4.4



5



[1]	DATI TECNICI		MCS 474 Series	MCS 504 Series
[2]	Potenza nominale *	kW	1,55 ÷ 2,80	1,55 ÷ 3,30
[3]	Velocità mass. di funzionamento motore *	min ⁻¹	2900±100	2800±100 ÷ 2900±100
[4]	Peso macchina *	kg	25 ÷ 30	29 ÷ 38
[5]	Ampiezza di taglio	cm	45	48
[6]	Livello di pressione acustica	dB(A)	78	79
[7]	Incertezza di misura	dB(A)	2,38	2,1
[8]	Livello di potenza acustica misurato	dB(A)	93	93
[7]	Incertezza di misura	dB(A)	0,68	0,73
[9]	Livello di potenza acustica garantito	dB(A)	93	94
[10]	Livello di vibrazioni	m/s ²	5,9	7,9
[7]	Incertezza di misura	m/s ²	2,75	2,7
[12]	Codice dispositivo di taglio		181004158/0	181004146/0
[13]	Accessori		-	-
[14]	Kit Mulching		-	-

* Per il dato specifico, fare riferimento a quanto indicato nell'etichetta di identificazione della macchina.

<p>[1] BG - ΤΕΧΝΙЧЕСКИ ДАННИ</p> <p>[2] Номинална мощност *</p> <p>[3] Максимална скорост на функциониране на двигателя *</p> <p>[4] Тегло на машината *</p> <p>[5] Широчина на косене</p> <p>[6] Ниво на звуково налягане</p> <p>[7] Несигурност на измерване</p> <p>[8] Измерено ниво на акустична мощност</p> <p>[9] Гарантирано ниво на акустична мощност</p> <p>[10] Ниво на вибрации</p> <p>[12] Код на инструмента за рязане</p> <p>[13] Аксесоари</p> <p>[14] Набор за "Mulching"</p> <p>• За специфични данни, вижте посоченото на идентификационния етикет на машината.</p>	<p>[1] BS - TEHNIČKI PODACI</p> <p>[2] Nazivna snaga *</p> <p>[3] Maks. brzina rada motora *</p> <p>[4] Težina mašine *</p> <p>[5] Širina košenja</p> <p>[6] Razina zvučnog pritiska</p> <p>[7] Mjerna nesigurnost</p> <p>[8] Izmjerena razina zvučne snage</p> <p>[9] Garantovana razina zvučne snage</p> <p>[10] Razina vibracija</p> <p>[12] Šifra rezne glave</p> <p>[13] Dodatna oprema</p> <p>[14] Pribor za malčiranje</p> <p>• Za specifični podatak, pogledajte što je navedeno na identifikacijskoj naljepnici mašine.</p>	<p>[1] CS - TECHNICKÉ PARAMETRY</p> <p>[2] Jmenovitý výkon *</p> <p>[3] Maximální rychlost činnosti motoru *</p> <p>[4] Hmotnost stroje *</p> <p>[5] Šířka sečení</p> <p>[6] Úroveň akustického tlaku</p> <p>[7] Nepřesnost měření</p> <p>[8] Naměřená úroveň akustického výkonu</p> <p>[9] Úroveň zaručeného akustického výkonu</p> <p>[10] Úroveň vibrací</p> <p>[12] Kód sekacího zařízení</p> <p>[13] Příslušenství</p> <p>[14] Sada pro Mulčování</p> <p>• Ohledně uvedeného údaje vycházejte z hodnoty uvedené na identifikačním štítku stroje.</p>
<p>[1] DA - TEKNISKE DATA</p> <p>[2] Nominel effekt *</p> <p>[3] Motorens maks. driftshastighed *</p> <p>[4] Maskinens vægt *</p> <p>[5] Klippebredde</p> <p>[6] Lydtryksniveau</p> <p>[7] Måleusikkerhed</p> <p>[8] Målt lydeffektniveau</p> <p>[9] Garanteret lydeffektniveau</p> <p>[10] Vibrationsniveau</p> <p>[12] Skæreanordningens varenr</p> <p>[13] Tilbehør</p> <p>[14] Sæt til "mulching"</p> <p>• For disse data henvises til hvad der er angivet på maskinens identifikationsmærkat.</p>	<p>[1] DE - TECHNISCHE DATEN</p> <p>[2] Nennleistung *</p> <p>[3] Max. Betriebsgeschwindigkeit des Motors *</p> <p>[4] Maschinengewicht *</p> <p>[5] Schnittbreite</p> <p>[6] Schalldruckpegel</p> <p>[7] Messungenauigkeit</p> <p>[8] Gemessener Schalleistungspegel</p> <p>[9] Garantierter Schalleistungspegel</p> <p>[10] Vibrationspegel</p> <p>[12] Nummer Schneidwerkzeug</p> <p>[13] Zubehör</p> <p>[14] "Mulching-Kit"</p> <p>• Für die genaue Angabe nehmen Sie bitte auf das Typenschild der Maschine Bezug.</p>	<p>[1] EL - ΤΕΧΝΙΚΑ ΧΑΡΑΚΤΗΡΙΣΤΙΚΑ</p> <p>[2] Ονομαστική ισχύς *</p> <p>[3] Μέγ. ταχύτητα λειτουργίας κινητήρα *</p> <p>[4] Βάρος μηχανήματος *</p> <p>[5] Πλάτος κοπής</p> <p>[6] Στάθμη ακουστικής πίεσης</p> <p>[7] Αβεβαιότητα μέτρησης</p> <p>[8] Μετρημένη στάθμη ακουστικής ισχύος</p> <p>[9] Εγγυημένη στάθμη ακουστικής ισχύος</p> <p>[10] Επίπεδο κραδασμών</p> <p>[12] Κωδικός συστήματος κοπής</p> <p>[13] Εξαρτήματα</p> <p>[14] Σετ "Mulching" (ψιλοτεμαχισμού)</p> <p>• Για το συγκεκριμένο στοιχείο, ελέγξτε τα όσα αναγράφονται στην ετικέτα προσδιορισμού του μηχανήματος.</p>
<p>[1] EN - TECHNICAL DATA</p> <p>[2] Rated voltage*</p> <p>[3] Max. motor operating speed *</p> <p>[4] Machine weight *</p> <p>[5] Cutting width</p> <p>[6] Acoustic pressure level</p> <p>[7] Measurement uncertainty</p> <p>[8] Measured acoustic power level</p> <p>[9] Guaranteed acoustic power level</p> <p>[10] Vibration level</p> <p>[12] Cutting means code</p> <p>[13] Attachments</p> <p>[14] Mulching kit</p> <p>• Please refer to the data indicated on the machine's identification label for the exact figure.</p>	<p>[1] ES - DATOS TÉCNICOS</p> <p>[2] Potencia nominal *</p> <p>[3] Velocidad máx. de funcionamiento motor *</p> <p>[4] Peso máquina *</p> <p>[5] Amplitud de corte</p> <p>[6] Nivel de presión acústica</p> <p>[7] Incertidumbre de medida</p> <p>[8] Nivel de potencia acústica medido</p> <p>[9] Nivel de potencia acústica garantizado</p> <p>[10] Nivel de vibraciones</p> <p>[12] Código dispositivo de corte</p> <p>[13] Accesorios</p> <p>[14] Kit para "Mulching"</p> <p>• Para el dato específico, hacer referencia a lo indicado en la etiqueta de identificación de la máquina.</p>	<p>[1] ET - TEHNILISED ANDMED</p> <p>[2] Nominaalvõimsus *</p> <p>[3] Mootori töötamise maks. kiirus *</p> <p>[4] Masina kaal *</p> <p>[5] Lõikelaius</p> <p>[6] Helirõhu tase</p> <p>[7] Mõõtemääramatus</p> <p>[8] Mõõdetud müravõimsuse tase</p> <p>[9] Garanteeritud müravõimsuse tase</p> <p>[10] Vibratsioonide tase</p> <p>[12] Lõikeseadme kood</p> <p>[13] Lisaseadmed</p> <p>[14] "Multsimis" komplekt</p> <p>• Konkreetse info jaoks viidata masina identifitseerimisetiketil märgitule.</p>

<p>[1] FI - TEKNISET TIEDOT</p> <p>[2] Nimellisteho *</p> <p>[3] Moottorin maksimaalinen toimintanopeus *</p> <p>[4] Laitteen paino *</p> <p>[5] Leikkuvuuleveys</p> <p>[6] Akustisen paineen taso</p> <p>[7] Mittauksen epävarmuus</p> <p>[8] Mitattu äänitehotaso</p> <p>[9] Taattu äänitehotaso</p> <p>[10] Tärinätaso</p> <p>[12] Leikkuvälineen koodi</p> <p>[13] Lisävarusteet</p> <p>[14] Silppuamisarusteet</p> <p>• Määrittäytyä arvoa varten, viittaa laitteen tunnuslaatussa annettuihin tietoihin.</p>	<p>[1] FR - CARACTÉRISTIQUES TECHNIQUES</p> <p>[2] Puissance nominale*</p> <p>[3] Vitesse max. de fonctionnement du moteur*</p> <p>[4] Poids machine*</p> <p>[5] Largeur de coupe</p> <p>[6] Niveau de pression acoustique</p> <p>[7] Incertitude de la mesure</p> <p>[8] Niveau de puissance acoustique mesuré</p> <p>[9] Niveau de puissance acoustique garanti</p> <p>[10] Niveau de vibrations</p> <p>[12] Code organe de coupe</p> <p>[13] Équipements</p> <p>[14] Kit "Mulching"</p> <p>• Pour la valeur spécifique, se référer à ce qui est indiqué sur la plaque d'identification de la machine.</p>	<p>[1] HR - TEHNIČKI PODACI</p> <p>[2] Nazivna snaga*</p> <p>[3] Maks. brzina rada motora*</p> <p>[4] Težina stroja*</p> <p>[5] Širina košnje</p> <p>[6] Razina zvučnog tlaka</p> <p>[7] Mjerna nesigurnost</p> <p>[8] Izmjerena razina zvučne snage</p> <p>[9] Zajamčena razina zvučne snage</p> <p>[10] Razina vibracija</p> <p>[12] Šifra noža</p> <p>[13] Dodatna oprema</p> <p>[14] Komplet za "malčiranje"</p> <p>• Specifični podatak pogledajte na identifikacijskoj etiketi stroja.</p>
<p>[1] HU - MŰSZAKI ADATOK</p> <p>[2] Névleges teljesítmény *</p> <p>[3] A motor max. üzemi sebessége *</p> <p>[4] A gép tömege *</p> <p>[5] Munkaszélesség</p> <p>[6] Hangnyomásszint</p> <p>[7] Mérési bizonytalanság</p> <p>[8] Mért zajteljesítmény szint</p> <p>[9] Garantált zajteljesítmény szint</p> <p>[10] Vibrációs szint</p> <p>[12] Vágóegység kódszáma</p> <p>[13] Tartozékok</p> <p>[14] Mulcsozó" készlet"</p> <p>• A pontos adatot lásd a gép azonosító adattábláján.</p>	<p>[1] LT - TECHINIAI DUOMENYS</p> <p>[2] Vardinė galia *</p> <p>[3] Maksimalus variklio veikimo greitis *</p> <p>[4] Įrenginio svoris*</p> <p>[5] Pjovimo plotis</p> <p>[6] Garso slėgio lygis</p> <p>[7] Matavimo paklaida</p> <p>[8] Išmatuotas garso galios lygis</p> <p>[9] Garantuojamas garso galios lygis</p> <p>[10] Vibracijų lygis</p> <p>[12] Pjovimo įtaiso kodas</p> <p>[13] Priedai</p> <p>[14] „Mulčiavimo“ rinkinys</p> <p>• Konkretūs specifiniai duomenys yra pateikti įrenginio identifikavimo etiketėje.</p>	<p>[1] LV - TEHNISKIE DATI</p> <p>[2] Nominālā jauda *</p> <p>[3] Maks. dzinēja griešanās ātrums *</p> <p>[4] Mašīnas svars *</p> <p>[5] Plaušanas platums</p> <p>[6] Skaņas spiediena līmenis</p> <p>[7] Mērījumu kļūda</p> <p>[8] Izmērītais skaņas intensitātes līmenis</p> <p>[9] Garantētais skaņas intensitātes līmenis</p> <p>[10] Vibrāciju līmenis</p> <p>[12] Griežējierces kods</p> <p>[13] Piederumi</p> <p>[14] Mulčēšanas" komplekts</p> <p>• Precīza vērtība ir norādīta mašīnas identifikācijas datu plāksnītē</p>
<p>[1] MK - ТЕХНИЧНИ ПОДАТОЦИ</p> <p>[2] Номинална моќност *</p> <p>[3] Максимална брзина при работа на моторот *</p> <p>[4] Тежина на машината *</p> <p>[5] Обем на косење</p> <p>[6] Ниво на акустичен притисок</p> <p>[7] Отстапување од мерењата</p> <p>[8] Измерено ниво на акустична моќност</p> <p>[9] Гарантирано ниво на акустична моќност</p> <p>[10] Ниво на вибрации</p> <p>[12] Код на уредот за сечење</p> <p>[13] Дополнителна опрема</p> <p>[14] Комплет за „мелење“</p> <p>• За одреден податок, проверете дали истиот е посочен на етикетата за идентификација на машината</p>	<p>[1] NL - TECHNISCHE GEGEVENS</p> <p>[2] Nominaal vermogen *</p> <p>[3] Maximale snelheid voor de werking van de motor *</p> <p>[4] Gewicht machine *</p> <p>[5] Maaibreedte</p> <p>[6] Niveau geluidsdruk</p> <p>[7] Meetonzekerheid</p> <p>[8] Gemeten akoestisch vermogen</p> <p>[9] Gewaarborgd akoestisch vermogen</p> <p>[10] Niveau trillingen</p> <p>[12] Code snij-inrichting</p> <p>[13] Toebehoren</p> <p>[14] Kit "Mulching"</p> <p>• Voor het specifiek gegeven, verwijst men naar wat aangegeven is op het identificatielabel van de machine.</p>	<p>[1] NO - TEKNISKE DATA</p> <p>[2] Nominell effekt *</p> <p>[3] Motorens maks driftshastighet *</p> <p>[4] Maskinvekt *</p> <p>[5] Klippebredde</p> <p>[6] Lydtrykknivå</p> <p>[7] Måleusikkerhet</p> <p>[8] Målt lydeffektnivå</p> <p>[9] Garantert lydeffektnivå</p> <p>[10] Vibrasjonsnivå</p> <p>[12] Artikkelnummer for klippeinnretning</p> <p>[13] Tilbehør</p> <p>[14] Mulching-sett</p> <p>• For spesifikk informasjon, se referansen på maskinens identifikasjonsetikett.</p>

<p>[1] PL - DANE TECHNICZNE</p> <p>[2] Moc znamionowa *</p> <p>[3] Maks. prędkość obrotowa silnika *</p> <p>[4] Masa maszyny *</p> <p>[5] Szerokość koszenia</p> <p>[6] Poziom ciśnienia akustycznego</p> <p>[7] Błąd pomiaru</p> <p>[8] Poziom mocy akustycznej zmierzony</p> <p>[9] Gwarantowany poziom mocy akustycznej</p> <p>[10] Poziom vibracji</p> <p>[12] Kod agregatu tnącego</p> <p>[13] Akcesoria</p> <p>[14] Zestaw mulczujący</p> <p>• W celu uzyskania konkretnych danych, należy się odnieść do wskazań zamieszczonych na tabliczce identyfikacyjnej maszyny.</p>	<p>[1] PT - DADOS TÉCNICOS</p> <p>[2] Potência nominal *</p> <p>[3] Velocidade máx. de funcionamento motor *</p> <p>[4] Peso da máquina *</p> <p>[5] Amplitude de corte</p> <p>[6] Nível de pressão acústica</p> <p>[7] Incerteza de medição</p> <p>[8] Nível de potência acústica medido</p> <p>[9] Nível de potência acústica garantido</p> <p>[10] Nível de vibrações</p> <p>[12] Código dispositivo de corte</p> <p>[13] Acessórios</p> <p>[14] Kit "Mulching"</p> <p>• Para o dado específico, consultar a etiqueta de identificação da máquina.</p>	<p>[1] RO - DATE TEHNICE</p> <p>[2] Putere nominală *</p> <p>[3] Viteza max. de funcționare a motorului *</p> <p>[4] Greutatea mașinii *</p> <p>[5] Lățimea de tăiere</p> <p>[6] Nivel de presiune acustică</p> <p>[7] Nesiguranță în măsurare</p> <p>[8] Nivel de putere acustică măsurat.</p> <p>[9] Nivel de putere acustică garantat</p> <p>[10] Nivel de vibrații</p> <p>[12] Codul dispozitivului de tăiere</p> <p>[13] Accesorii</p> <p>[14] Kit de mărunțire „Mulching”</p> <p>• Pentru informația specifică, consultați datele de pe eticheta de identificare a mașinii.</p>
<p>[1] RU - ТЕХНИЧЕСКИЕ ХАРАКТЕРИСТИКИ</p> <p>[2] Номинальная мощность *</p> <p>[3] Макс. число оборотов двигателя *</p> <p>[4] Вес машины *</p> <p>[5] Ширина скашивания</p> <p>[6] Уровень звукового давления</p> <p>[7] Погрешность измерения</p> <p>[8] Измеренный уровень звуковой мощности</p> <p>[9] Гарантируемый уровень звуковой мощности</p> <p>[10] Уровень вибрации</p> <p>[12] Код режущего приспособления</p> <p>[13] Дополнительное оборудование</p> <p>[14] Комплект "Мульчирование"</p> <p>• Точное значение см. на идентификационном ярлыке машины.</p>	<p>[1] SK - TECHNICKÉ PARAMETRE</p> <p>[2] Menovitý výkon *</p> <p>[3] Maximálna rýchlosť činnosti motora *</p> <p>[4] Hmotnosť stroja *</p> <p>[5] Šírka kosenia</p> <p>[6] Úroveň akustického tlaku</p> <p>[7] Nepresnosť merania</p> <p>[8] Úroveň nameraného akustického výkonu</p> <p>[9] Úroveň zaručeného akustického výkonu</p> <p>[10] Úroveň vibrácií</p> <p>[12] Kód kosiaceho zariadenia</p> <p>[13] Príslušenstvo</p> <p>[14] Súprava pre Mulčovanie</p> <p>• Ohľadne uvedeného parametra vychádzajte z hodnoty uvedenej na identifikačnom štítku stroja.</p>	<p>[1] SL - TEHNIČNI PODATKI</p> <p>[2] Nazivna moč *</p> <p>[3] Najvišja hitrost delovanja motorja *</p> <p>[4] Teža stroja *</p> <p>[5] Širina reza</p> <p>[6] Raven zvočnega tlaka</p> <p>[7] Merilna negotovost</p> <p>[8] Izmerjena raven zvočne moči</p> <p>[9] Zajamčena raven zvočne moči</p> <p>[10] Nivo vibracij</p> <p>[12] Šifra rezalne naprave</p> <p>[13] Dodatna oprema</p> <p>[14] Komplet za mulčenje</p> <p>• Za specifični podatek glej identifikacijsko nalepko stroja.</p>
<p>[1] SR - TEHNIČKI PODACI</p> <p>[2] Nazivna snaga *</p> <p>[3] Maks. radna brzina motora *</p> <p>[4] Težina mašine *</p> <p>[5] Širina košenja</p> <p>[6] Nivo zvučnog pritiska</p> <p>[7] Merna nesigurnost</p> <p>[8] Izmereni nivo zvučne snage</p> <p>[9] Garantovani nivo zvučne snage</p> <p>[10] Nivo vibracija</p> <p>[12] Šifra rezne glave</p> <p>[13] Dodatna oprema</p> <p>[14] Komplet za malčiranje</p> <p>• Za specifični podatak, pogledajte podatke navedene na identifikacijskoj nalepnici mašine.</p>	<p>[1] SV - TEKNISKA SPECIFIKATIONER</p> <p>[2] Nominell effekt *</p> <p>[3] Motors maximala funktionshastighet *</p> <p>[4] Maskinvikt *</p> <p>[5] Skärbredd</p> <p>[6] Ljudtrycksnivå</p> <p>[7] Tivell med mått</p> <p>[8] Uppmätt ljudeffektivå</p> <p>[9] Garanterad ljudeffektivå</p> <p>[10] Vibrationsnivå</p> <p>[12] Skärenhetens kod</p> <p>[13] Tillbehör</p> <p>[14] Sats för "Mulching"</p> <p>• För specifik information, se uppgifterna på maskinens märkplåt.</p>	<p>[1] TR - TEKNİK VERİLER</p> <p>[2] Nominal güç *</p> <p>[3] Motorun maksimum çalışma hızı *</p> <p>[4] Makine ağırlığı *</p> <p>[5] Kesim genişliği</p> <p>[6] Ses basınç seviyesi</p> <p>[7] Ölçü belirsizliği</p> <p>[8] Ölçülen ses gücü seviyesi</p> <p>[9] Garanti edilen ses gücü seviyesi</p> <p>[10] Titreşim seviyesi</p> <p>[12] Kesim düzeni kodu</p> <p>[13] Aksesuarlar</p> <p>[14] Malçlama kiti</p> <p>• Spesifik değer için, makine belirleme etiketinde gösterilenleri referans alın.</p>



VEILIGHEIDSVORSCHRIFTEN die strikt opgevolgd moeten worden

A) VOORBEREIDING

- 1) **LET OP!** Lees deze aanwijzingen aandachtig alvorens de machine te gebruiken. Zorg dat u vertrouwd raakt met de bedieningsknoppen en in staat bent de machine op de juiste wijze te gebruiken. Leer de motor snel af te zetten. Het niet in acht nemen van de voorschriften en instructies kan brand en/of ernstige letsels veroorzaken. Bewaar alle waarschuwingen en instructies om ze in de toekomst te kunnen raadplegen.
- 2) Laat nooit toe dat de machine gebruikt wordt door kinderen of door personen die niet vertrouwd zijn met deze aanwijzingen. De minimale leeftijd van de gebruiker kan landelijk gereguleerd zijn.
- 3) Gebruik de grasmaaier nooit als er personen, in het bijzonder kinderen, of dieren in de buurt zijn
- 4) Gebruik de machine nooit indien de gebruiker vermoeid of onwel is, of indien hij geneesmiddelen, drugs, alcohol of andere stoffen ingenomen heeft die negatieve invloed kunnen hebben zijn voor zijn reactievermogen en aandacht.
- 5) Denk eraan dat de persoon die de machine bedient of de gebruiker aansprakelijk is voor ongevallen en onvoorziene gebeurtenissen die personen of hun eigendommen kunnen overkomen. Het valt onder de verantwoordelijkheid van de gebruiker om de risico's, die het terrein waar hij op moet werken met zich mee kan brengen, te beoordelen en om alle nodige voorzorgsmaatregelen te treffen met het oog op zijn eigen veiligheid en die van anderen, met name op hellingen, hobbelige, gladde of instabiele terreinen.
- 6) Indien men de machine aan derden wil geven of lenen, moet men zich ervan verzekeren dat de gebruiker de gebruiksaanwijzingen in dit handboek doorneemt.

B) VÓÓR HET GEBRUIK

- 1) Gebruik tijdens het gebruik van de machine steeds stevige antislip-werkschoenen en een lange broek. Bedien de machine niet met blote voeten of met open sandalen. Draag geen kettingen, armbanden, kledij met loshangende delen, of met veters of dassen. Lang haar moet zorgvuldig bijeengebonden worden. Draag altijd gehoorbescherming.
- 2) Controleer grondig de hele werkzone en verwijder alles wat van de machine weg zou kunnen springen of de snijgroep en de motor zou kunnen beschadigen (keien, takken, ijzerdraad, beenderen, enz.)
- 3) **LET OP: GEVAAR!** Benzine is bijzonder brandbaar.
 - bewaar de brandstof in speciale reservoirs;
 - vul de brandstof met een trechter alleen buiten en ook niet tijdens deze werkzaamheden en wanneer u met de brandstof bezig bent;
 - Giet de brandstof in de tank vóórdat u de motor aanzet: als de motor aanstaat of warm is mag u geen benzine toevoegen of de dop van de benzinetank afdraaien;
 - Als u benzine gemorst hebt mag u de motor niet starten maar dient u de machine uit de buurt van de plek waar u de benzine gemorst hebt te brengen en voorkomen dat er brand ontstaat. U dient te wachten totdat de brandstof verdampd is en de benzedampen opgelost zijn;
 - Draai de dop altijd weer goed op de tank van de machine en het benzereservoir.

- 4) Vervang de geluiddempers als deze defect zijn
- 5) Ga vóór het gebruik over op een algemene controle van de machine, en in het bijzonder:
 - het uitzicht van de snij-inrichting, en controleer of de schroeven en de snijgroep niet versleten of beschadigd zijn. Vervang de snij-inrichting en de beschadigde of versleten schroeven en bloc om ervoor te zorgen dat het maaidek in balans blijft. Eventuele herstellingen moeten nabij een gespecialiseerd centrum uitgevoerd worden
 - De veiligheidshendel moet vrij kunnen bewegen, zonder geforceerd te worden, en bij het loslaten moet deze automatisch en snel terug in de neutrale stand komen, om het maaistoestel tot stilstand te brengen.
- 6) Controleer regelmatig de staat van de batterij (indien voorzien). Vervang ze in geval van beschadiging aan het omhulsel, aan het deksel of aan de klemmen.
- 7) Vooraleer het werk aan te vangen, dient men steeds de beschermingen op de uitgang te monteren (opvangzak, zijdelingse aflaafbeveiliging of achterste aflaafbeveiliging).

C) TIJDENS HET GEBRUIK

- 1) Start de motor niet in gesloten ruimten waar zich gevaarlijke koolstofmonoxide kan ontwikkelen. Het starten dient altijd in de open lucht of in een goed geventileerde ruimte te gebeuren. Onthoud steeds dat de aflaafgassen giftig zijn.
- 2) Werk enkel bij daglicht of met een goede kunstmatige verlichting en bij goede zichtbaarheid. Verwijder personen, kinderen en dieren uit de werkzone.
- 3) Vermijd, indien mogelijk, op nat gras te werken. Vermijd te werken in de regen en bij risico op onweer. Gebruik de machine nooit bij slechte weersomstandigheden, en zeker niet bij kans op bliksem.
- 4) Zorg er voor dat U steeds een goed steunpunt hebt op hellende terreinen
- 5) Loop nooit, maar stap. Laat u niet door de grasmaaier trekken.
- 6) Let bijzonder goed op bij het benaderen van hindernissen die de zichtbaarheid kunnen beperken.
- 7) Maai in de dwarse richting van de helling en nooit in de richting van de stijging/daling, let goed op bij de veranderingen van richting en let er goed op dat de wielen niet op hindernissen stoten (stenen, takken, wortels, enz.) die een zijdelingse verschuiving of verlies van controle over de machine zouden kunnen veroorzaken.
- 8) De machine mag nooit gebruikt worden op hellingen van meer dan 20°, onafgezien van de looprichting.
- 9) Wees zeer voorzichtig wanneer u de grasmaaier naar u toe trekt. Kijk achteruit voor en na het achteruit rijden om u ervan te verzekeren dat er geen hindernissen zijn.
- 10) Zet de snij-inrichting stil indien de grasmaaier gekanteld moet worden voor het vervoer, bij het oversteken van zones zonder gras en wanneer de grasmaaier vervoerd wordt van of naar de zone die gemaaid moet worden.
- 11) Let goed op het verkeer, wanneer de machine dicht bij de straat gebruikt wordt.
- 12) Gebruik de machine niet indien de beschermingen beschadigd zijn, of zonder de opvangzak, zonder de zijdelingse of de achterste aflaafbeveiliging.
- 13) Wees zeer voorzichtig nabij ravijnen, grachten of dijken.
- 14) Start de motor voorzichtig volgens de aanwijzingen en houd uw voeten ver van de snij-inrichting verwijderd.
- 15) Kantel de grasmaaier niet voor het opstarten. Start de

machine op een vlakke ondergrond zonder hindernissen of hoog gras.

16) Breng uw handen en voeten nooit nabij of onder de draaiende delen. Blijf steeds op afstand van de aflaatopening.

17) Hef de grasmaaiër niet op en vervoer hem niet wanneer de motor in werking is.

18) Schend of verwijder de veiligheidsinrichtingen niet.

19) Wijzig de afstelling van de motor niet en laat het toeren-tal van de motor niet buitengewoon hoog oplopen.

20) Raak de onderdelen van de motor die tijdens het gebruik heet worden, niet aan. Gevaar voor brandwonden.

21) Bij de modellen met aandrijving, moet men de koppeling van de transmissie aan de wielen uitschakelen vooraleer de motor te starten.

22) Gebruik enkel toebehoren die goedgekeurd werden door de fabrikant van de machine.

23) Gebruik de machine niet indien de toebehoren/werktuigen niet op de voorziene plaatsen geïnstalleerd zijn.

24) Koppel de snij-inrichting los, stop de motor en koppel de kabel van de bougie los (verzeker u ervan dat alle bewegende delen volledig stil staan):

- Tijdens het vervoer van de machine

- Telkens wanneer u de machine onbeheerd achterlaat; Bij de modellen met elektrische inschakeling, dient u ook de sleutel te verwijderen;

- Vooraleer blokkeringen te verhelpen of het windkanaal vrij te maken;

- Voórádt u de machine controleert, schoonmaakt of eraan werkt;

- Nadat er op een vreemd voorwerp gestoten is. Controleer de machine op eventuele beschadigingen en voer de nodige reparaties uit alvorens te gebruiken;

25) Schakel de snij-inrichting uit en stop de motor;

- Alvorens brandstof bij te vullen;

- Elke keer wanneer u de opvangzak verwijderd of opnieuw monteert;

- Elke keer wanneer u de zijdelingse aflaatdeflector verwij-dert of opnieuw monteert;

- Vooraleer de maaïhoogte af te stellen indien dit niet van-uit de plaats van de bestuurder uitgevoerd kan worden.

26) Behoud tijdens het werk steeds de veiligheidsafstand ten opzichte van de snij-inrichting, die overeenstemt met de lengte van de steel.

27) Geef gas terug vooraleer de motor stil te zetten. Sluit de toevoer van de brandstof af aan het einde van het werk, volgens de aanwijzingen in het handboekje.

28) LET OP: – In geval van breuken of ongevallen tijdens het werk, dient men de motor onmiddellijk stil te zetten en de machine te verwijderen om geen verdere schade te be-rokkenen; in geval van ongevallen met persoonlijke letsels of letsels aan derden, dient men onmiddellijk de meest ge-schikte eerste-hulp-procedures te volgen voor de situatie en zich tot een gezondheidsstructuur te richten voor de nodige zorgen. Verwijder zorgvuldig eventuele resten die schade of letsels aan personen of dieren kunnen veroorzaken indien ze onopgemerkt blijven.

29) LET OP – Het niveau van het geluid en van de trillingen dat aangegeven is in deze handleiding, zijn de maximale waarden voor het gebruik van de machine. Het gebruik van een niet gebalanceerd maai-element, een overdreven snelheid van de beweging en gebrekkig onderhoud hebben een negatieve invloed op het geluidsniveau en op de trillingen. Bijgevolg is het noodzakelijk preventieve maatregelen te treffen om mogelijke schade ten gevolge van een hoog ge-luidsniveau en stress van trillingen te vermijden; zorg voor het onderhoud van de machine, draag gehoorbescher-

ming, maak pauzes tijdens het werk.

D) ONDERHOUD EN OPSLAG

1) LET OP! – Verwijder de kabel van de bougie en lees de desbetreffende aanwijzingen alvorens eender welke in-greep voor reiniging of onderhoud aan te vangen. Draag geschikte kleding en werkhandschoenen voor alle hande-lingen die gevaarlijk kunnen zijn voor de handen.

2) LET OP! – Gebruik de machine nooit als er onderdelen versleten of beschadigd zijn. De defecte of beschadigde onderdelen moeten vervangen en niet gerepareerd wor-den. Gebruik uitsluitend originele reserveonderdelen: het gebruik van niet originele en/of niet goed gemonteerde on-derdelen beïnvloedt de veiligheid van de machine, kan on-gelukken of persoonlijk letsels veroorzaken waarvoor de fabrikant niet aansprakelijk gesteld kan worden.

3) Alle onderhoudshandelingen en afstellingen die niet be-schreven zijn in deze handleiding moeten uitgevoerd wor-den door uw Verkoper of in een gespecialiseerd Centrum dat beschikt over de nodige kennis en uitrustingen om de werken correct uit te voeren, met respect voor het oorspronkelijk niveau van veiligheid van de machine. Handelingen die uitgevoerd werden in niet geschikte struc-turen of door onbekwame personen doen elke vorm van garantie en alle verplichtingen of aansprakelijkheid van de Fabrikant vervallen.

4) Koppel na ieder gebruik de kabel van de bougie los en controleer of er geen beschadigingen zijn.

5) Laat bouten en schroeven vastgedraaid zitten om er ze-ker van te zijn dat de machine altijd op een veilige manier gebruiksklaar is. Als u regelmatig onderhoud aan de heg-genschaar pleegt, zal de werking ervan veilig blijven en zal het prestatieniveau bewaard blijven.

6) Controleer regelmatig of de schroeven van de snij-inrich-ting correct vastgedraaid zijn.

7) Draag werkhandschoenen om de snij-inrichting te hante-ren, te demonteren of opnieuw te monteren.

8) Let op de balans van de snij-inrichting, wanneer dit ge-slepen wordt. Alle handelingen die betrekking hebben op de snij-inrichting (demontage, slijpen, in balans brengen, hermontage en/of vervanging) vergen een specifieke vaar-digheid en het gebruik van geschikt gereedschap; uit veil-igheidsoverwegingen moeten deze handelingen daarom steeds uitgevoerd worden in een gespecialiseerd centrum.

9) Tijdens de afstellingen van de machine, moet men erop letten dat de vingers niet tussen de bewegende snij-inrich-ting en de vaste delen van de machine verklemd geraken.

10) Raak de snij-inrichting niet aan totdat de kabel van de bougie losgekoppeld is en de snij-inrichting volledig stil-staat. Tijdens het werken aan de snij-inrichting, dient men erop te letten dat de snij-inrichting kan bewegen, ook al is de kabel van de bougie losgekoppeld.

11) Controleer regelmatig de zijdelingse aflaatbeveiliging, of de achterste aflaatbeveiliging en de opvangzak. Vervang ze indien ze beschadigd zijn.

12) Vervang de labels met instructies en waarschuwingen, indien deze beschadigd zijn.

13) Berg de machine op in een plaats die niet toegankelijk is voor kinderen.

14) Zet de machine niet met benzine in de tank in een ruim-te waar de benzinedampen met vlammen, vonken of een warmtebron in aanraking zouden kunnen komen.

15) Laat de motor eerst afkoelen alvorens de machine de machine in eender welke ruimte op te bergen.

16) Om brandgevaar zoveel mogelijk te beperken dienen de motor, de geluiddemper van de uitlaat, de accubak en

de benzinetank vrij gehouden te worden van gras, bladeren of teveel vet. Leeg de opvangzak en laat geen containers met gemaaid gras in gesloten ruimtes achter.

- 17) Om het risico op brand te verminderen, dient men regelmatig na te gaan of er geen olie- en/of brandstoflekken zijn.
- 18) Als u de tank moet ledigen, dient u dit in de open lucht te doen en wanneer de motor koud is.

E) TRANSPORT EN VERPLAATSING

- 1) Telkens wanneer de machine verplaatst, geheven, vervoerd of overgeheld moet worden, is het noodzakelijk:
- Stevige werkhandschoenen te dragen;
 - De machine vast te nemen op punten waar u een stevige grip hebt, rekening houdend met het gewicht en de spreiding van het gewicht;
 - Een beroep te doen op een toereikend aantal personen die het gewicht van de machine kunnen heffen, volgens de kenmerken van het transportmiddel of de plaats waar de machine opgenomen of opgesteld moet worden.
 - Verzeker u ervan dat de verplaatsing van de machine geen benzinelekken of beschadigingen of letsels veroorzaakt.
- 2) Bevestig de machine tijdens het vervoer goed met touwen of kettingen.

G) MILIEUBESCHERMING

- 1) De milieubescherming moet een belangrijk en prioritair aspect vormen voor het gebruik van de machine, ten gunste van de civiele samenleving en de omgeving waarin we leven. Wees geen storend element voor uw burens.
- 2) Volg nauwgezet de plaatselijke normen voor het verwerken van de verpakking, olie, benzine, filters, versleten delen of eender welk element met een sterke invloed op de omgeving; dit afval mag niet met de huisafval weggeworpen worden, maar moet gescheiden worden en aan speciale verzamelcentra toevertrouwd worden, die de recyclage van de materialen zullen verzorgen.
- 3) Volg nauwkeurig de lokale normen op voor de afdanking van het snijafval.
- 4) Bij het buiten bedrijf stellen van de machine, mag deze nooit in het milieu achtergelaten worden maar moet ze naar een opvangcentrum gebracht worden, volgens de geldende plaatselijke normen.

LEER DE MACHINE KENNEN

BESCHRIJVING VAN DE MACHINE EN GEBRUIKSGBIED

Deze machine is een tuingereedschap en met name een grasmaaier met lopende bestuurder.

De machine bestaat hoofdzakelijk uit een motor, die een snij-inrichting aanschakelt die beschermd is door een carter, voorzien van wielen en een handgreep.

De bediener kan de machine besturen en de belangrijkste commando's bedienen terwijl hij steeds achter de handgreep blijft, en dus op veilige afstand van de draaiende snij-inrichting. Indien de bediener zich van de machine verwijderd, vallen de motor en de snij-inrichting na enkele seconden stil.

Voorzien gebruik

Deze machine is ontworpen en gebouwd om gras te maaien in tuinen en zones met gras, met een grootte in verhouding met de maaicapaciteit, in aanwezigheid van een lopende bediener.

Deze machine kan:

- het gras maaien, fijnmalen en op het gazon achterlaten (effect "mulching")
- het gras maaien en zijdelings aflaten (met de hiervoor voorziene machines).

Type gebruiker

Deze machine is bestemd voor gebruik door consumenten, d.w.z. door niet professionele bedieners. Deze machine is bestemd voor een amateurieel gebruik.

Onjuist gebruik

- Eender welk ander gebruik, dat afwijkt van wat hierboven beschreven is, kan gevaarlijk zijn en schade berokkenen aan personen en/of zaken. De volgende situaties behoren tot het onjuist gebruik (bijvoorbeeld, maar niet uitsluitend):
- vervoer van personen, kinderen of dieren op de machine;
 - zich door de machine laten vervoeren;
 - gebruik van de machine voor het aanslepen of aanduwen van een last;
 - gebruik van de machine voor het knippen van heggen of voor het maaien van andere vegetatie dan gras;
 - gebruik van de machine door meer dan één persoon tegelijk;
 - de snij-inrichting aanschakelen op zones zonder gras.

IDENTIFICATIELABEL EN ONDERDELEN

VAN DE MACHINE (zie afbeeldingen op pag. ii)

1. Geluidsniveau
2. Overeenstemmingskenteken
3. Bouwjaar
4. Type grasmaaier
5. Serienummer
6. Naam en adres van de fabrikant
7. Artikelcode
8. Nominale vermogen en maximale snelheid voor de werking van de motor
9. Gewicht in kg
11. Chassis
12. Motor
13. Snij-inrichting
- 14a. Zijdelingse aflaafdeflector (indien voorzien)
- 14b. Zijdelingse aflaafbeveiliging (indien voorzien)
15. Steel
16. Snelheidsregelaar
17. Hendel rem motor / snij-inrichting
18. Bedieningshendel aandrijving

Onmiddellijk na de aankoop van de machine, worden de identificatienummers (3 – 4 – 5) in de hiertoe bestemde ruimten op de laatste pagina van de handleiding genoteerd. Het voorbeeld van de verklaring van overeenstemming bevindt zich op de voorlaatste pagina van de handleiding.

BESCHRIJVING VAN DE SYMBOLEN OP DE KNOPPEN (indien aanwezig)

21. Traag
22. Snel
23. Starter
24. Stop motor
25. Aandrijving ingeschakeld
26. Rust
27. Motor starten

VEILIGHEIDSVOORSCHRIFTEN - Uw grasmaaier moet voorzichtig gebruikt worden. Daarom zijn er op de machine pictogrammen aangebracht die u aan de belangrijkste veiligheidsvoorschriften herinneren. Hun betekenis is hieronder weergegeven. Verder wordt u aanbevolen de veiligheidsvoorschriften in het speciale hoofdstuk daarover in dit boekje zorgvuldig door te lezen.

Vervang de beschadigde of onleesbare stickers.

41. Let op: Lees de handleiding alvorens de machine te gebruiken.
42. Risico wegschietende voorwerpen. Houd de personen buiten de werkzone tijdens het gebruik.
43. Gevaar voor snijwonden: Bewegende snij-inrichting. Steek uw handen of voeten niet in de holte van de snij-inrichting. Maak de dop van de bougie los en lees de aanwijzingen vóór eender welke onderhoudswerkzaamheden of reparaties te verrichten.
46. Gevaar voor snijwonden: Snij-inrichting. Steek uw handen of voeten niet in de holte van de snij-inrichting.
47. Let op voor de hete oppervlakten!

GEBRUIKSVOORSCHRIFTEN

Voor de motor en de batterij (indien aanwezig) wordt verwezen naar de relatieve handleidingen.

OPMERKING - De overeenkomst tussen de verwijzingen in de tekst en de bijbehorende afbeeldingen (op de pag. iii en daaropvolgende) is gegeven door het nummer dat voor iedere paragraaf staat.

1. DE MONTAGE VERVOLLEDIGEN

OPMERKING De machine kan mogelijk geleverd worden met sommige onderdelen reeds gemonteerd.

LET OP! De machine moet op een vlakke en solide ondergrond uitgepakt en gemonteerd worden, met voldoende bewegingsruimte voor de machine en de verpakking, en steeds met gebruik van geschikte werktuigen.

De verpakking moet volgens de plaatselijk geldende bepalingen worden afgevoerd.

1.1 Montage van de steel

1.2 Verbinding batterij

- Modellen met elektrisch start met toets
Plaats de meegeleverde accu in de holte voorzien op de motor (par. 3.2b, "II - III").

2. BESCHRIJVING VAN DE COMMANDO'S

OPMERKING De betekenis van de symbolen op de knoppen wordt verklaard op de volgende pagina's.

2.2 Hendel rem motor/snij-inrichting

De rem van de snij-inrichting wordt bediend met de hendel (1) die tegen de handgreep moet gehouden worden bij het opstarten en tijdens de werking van de grasmaaier. De motor stopt wanneer men de hendel loslaat.

2.3 Bedieningshendel aandrijving (indien aanwezig)

Voor de modellen met aandrijving, wordt de grasmaaier gestart met de bedieningshendel (1) tegen de handgreep geduwd.

De grasmaaier stopt met rijden als de hendel losgelaten wordt.

De motor moet steeds met uitgeschakelde aandrijving gestart worden.

LET OP! Om te vermijden de aandrijving te beschadigen, mag men de machine niet achteruit trekken met de aandrijving ingeschakeld.




2.4 Comando snelheidsregelaar (indien voorzien)

Bij de modellen met aandrijving, staat de snelheidsregelaar (indien voorzien) toe de voortbewegingssnelheid te regelen.

De regeling wordt verkregen door de hendel (1) te verplaatsen volgens de aanwijzingen nabij de hendel zelf.

BELANGRIJK De overgang van een snelheid op een andere gebeurt wanneer de motor draait en de koppeling ingeschakeld.

Raak de snelheidsregelaar niet aan wanneer de motor uitgeschakeld is. Dit kan de regelaar zelf beschadigen.

OPMERKING Indien de machine niet vooruitgaat met de bediening in de stand «» volstaat het de hendel in de stand «» en vlak daarna weer in de stand «» te brengen.

2.5 Afstelling maaihoogte

De maaihoogte kan door middel van de speciale hendels (1) afgesteld worden.

De hoogte moet voor de vier wielen gelijk zijn.

U MAG DIT ENKEL DOEN ALS DE SNIJ-INRICHTING STIL STAAT.

2.6 Afstelling van de hoek van de handgreep

 Doe dit enkel wanneer het maaiemechanisme stil staat.

3. HET GRAS MAAIEN

3.1a Voorbereiding voor het maaien en fijnmalen van het gras (functie "mulching"):

- Bij de modellen met mogelijkheid tot zijdelings aflaten: verzeker u ervan dat de zijdelingse aflaatbeveiliging (2) omlaag is en geblokkeerd is met de veiligheidshendel (1).

3.1b Voorbereiding voor het maaien en de zijdelingse aflaat van het gras (indien voorzien)

- Duw zachtjes op de veiligheidshendel (1) en hef de zijdelingse aflaatbeveiliging (2) op.
- Plaats de zijdelingse aflaatdeflector (3) zoals aangegeven op de afbeelding.

- Hersluit de zijdelingse aflaafbeveiliging (2) zodat de zijdelingse aflaafdeflector (3) geblokkeerd is.

Om de achterste aflaafdeflector te verwijderen:

- Duw zachtjes op de veiligheidshendel (1) en hef de zijdelingse aflaafbeveiliging (2) op.
- Maak de zijdelingse aflaafdeflector los (3).

3.2 Starten van de motor

Voor het opstarten, volgt men de aanwijzingen in de handleiding van de motor.

3.2a

• Modellen met handmatige start ("I")

Trek de remhendel van de snij-inrichting (1) tegen de handgreep en hef een stevige ruk aan het handvat van de startkoord (2).

3.2b

• Modellen met elektrisch start met toets ("II - III")

- Plaats de meegeleverde accu in de holte voorzien op de motor (4); (volg de aanwijzingen in de handleiding van de motor.).

- Steek de sleutel goed in (indien aanwezig) (5).
- Trek de hendel rem motor / snij-inrichting naar de steel (1).

OPMERKING *De hendel rem motor / snij-inrichting moet aangetrokken gehouden worden om te vermijden dat de motor stilvalt.*

- Druk op de starttoets en houd deze ingedrukt tot de motor ingeschakeld is (6).

3.3 Het gras maaien

Het gazon zal er beter uitzien als het steeds op dezelfde hoogte en afwisselend in de twee richtingen gemaaid wordt.

Een machine die voorzien is van het systeem "MULCHING" maait het gras, maalt het klein en verspreidt het over het gazon. Het is dus niet noodzakelijk het afgemaaide gras bijeen te rapen.

Voor de beste resultaten van "MULCHING", dient men de volgende aanwijzingen op te volgen:

1. Maai het gras niet te kort af. Maai het gras slechts voor 1/3 van de hoogte af.
2. Houd het chassis steeds goed schoon (van onderaan).
3. Gebruik steeds goed geslepen snij-inrichtingen.
4. Maai geen nat gras. Dit wordt gemakkelijker opgehoopt onder het chassis en verslechtert het resultaat van het maaien aanzienlijk.

Raadgevingen voor de zorg van het gazon

Iedere soort gras heeft verschillende kenmerken en er kunnen dus verschillende werkwijzen nodig zijn om het gazon te verzorgen; lees steeds de aanwijzingen op de zaadverpakkingen met betrekking op de maaihoogte, en al naargelang de groeiomstandigheden van de zone waar men werkt.

Houd er rekening mee dat de meeste soorten gras uit een steel en een of meerdere bladeren bestaan. Als de bladeren volledig afgemaaid worden, wordt het gazon beschadigd en zal het moeilijker teruggroeien.

Over het algemeen, gelden de volgende aanwijzingen:

- een te laag maainiveau veroorzaakt scheuren en leegtes in het grasveld, en een "gevlakt" aspect";
- in de zomer, moet het gras hoger gemaaid worden om te vermijden dat het terrein uitdroogt;
- maai het gras niet wanneer het nat is; dit zou de werkzaamheid van de snij-inrichting verminderen omwille van het gras dat eraan vastkleeft en zou scheuren in het grasveld veroorzaken;

indien het gras bijzonder hoog is, is het raadzaam eerst op de maximaal toegestane hoogte te maaien en vervolgens een tweede maaibeurt te doen na twee of drie dagen.

- indien het gras bijzonder hoog is, is het raadzaam eerst op de maximaal toegestane hoogte te maaien en vervolgens een tweede maaibeurt te doen na twee of drie dagen.

3.4 Einde van het werk

Laat, na het werken, de hendel (1) van de rem los en maak het dopje van de bougie (2) los.

• Modellen met elektrisch start met toets

Duw op het lipje (5) en verwijder de consensussleutel (4).

WACHT TOT DE SNIJ-INRICHTING STIL STAAT, vooraleer eender welke ingreep uit te voeren.

4. GEWOON ONDERHOUD

Bewaar de grasmaaier op een droge plaats.

BELANGRIJK *Een regelmatig en zorgzaam onderhoud, dat minstens jaarlijks wordt uitgevoerd, is onontbeerlijk om de veiligheid en originele performances van de machine met-tertijd te behouden.*

Iedere ingreep voor afstelling of onderhoud moet uitgevoerd worden bij stilstaande motor, en na de kabel van de bougie losgemaakt te hebben.

- 1) Draag robuuste werkhandschoenen bij alle ingrepen voor reiniging, onderhoud of afstelling van de machine.
- 2) Reinig de machine zorgvuldig met water na ieder gebruik; verwijder de resten van gras en modder die binnen het chassis opgestapeld worden om te vermijden dat deze resten, wanneer ze opdrogen, een volgend opstarten moeilijk maken.
- 3) De verf aan de binnenkant van het chassis kan mettertijd loskomen ten gevolge van de krassende actie van het gemaaide gras; in dit geval moet men onmiddellijk de verflaag bijwerken met een antiroestverf, om de vorming van roest te voorkomen, die tot corrosie van het metaal zou kunnen leiden.
- 4) Indien toegang tot het binnendeel van de machine nodig is, moet de machine op de kant die aangegeven is in de handleiding van de motor, gelegd worden, volgens de instructies, en moet men zich ervan verzekeren dat de machine stabiel is alvorens eender welke ingreep uit te voeren.
- 5) Giet geen benzine op de plastic onderdelen van de motor of de machine, om schade te voorkomen en verwijder onmiddellijk elk spoor van benzine dat eventueel gemorst werd. De garantie dekt geen schade aan de plastic onderdelen, veroorzaakt door benzine.
- 6) **Bij de modellen met AVS:** in geval van ongewone trillingen op de steel, de schokdempers controleren en contact opnemen met uw Verkooper .
- 7) Om de goede werking en levensduur van de machine te verzekeren, is het raadzaam de olie aan de motor regelmatig te vervangen, volgens de frequentie die aangegeven is in de Handleiding van de motor zelf.
De olie kan nabij een gespecialiseerd centrum afgelaten worden, ofwel door ze met een spuit uit de vulopening op te zuigen; houd er rekening mee dat het noodzakelijk kan zijn deze handeling meerdere keren te herhalen om er zeker van te zijn dat de carter volledig leeg is.

Verzeker u ervan dat de olie bijgevuld werd, vooral

eer de machine weer te gebruiken.

4.1 Onderhoud van de snij-inrichting

Iedere ingreep aan de snij-inrichting moet door een gespecialiseerd centrum uitgevoerd worden, dat over het meest geschikte gereedschap beschikt.

Voor deze machine is het gebruik van een snij-inrichting voorzien met de code die aangegeven is in de tabel op pagina vi.

Gezien de ontwikkeling van het product, kan de boven vermelde snij-inrichtingen in de loop van de tijd vervangen worden door een andere, met soortgelijke eigenschappen voor wat betreft verwisselbaarheid en functionele veiligheid.

4.2 Regeling van de aandrijving

• Model 474:

Voor de modellen met aandrijving, moet men de bescherming (1) 1 of 2 keer per jaar verwijderen door de schroeven (2) los te draaien; met een borstel of perslucht wordt vervolgens overgegaan tot een grondige reiniging, waarbij sporen van gras of vuil uit de zone rond de aandrijving en de riem verwijderd worden. Hermonteer altijd de bescherming (1).

• Model 504:


Voor de modellen met aandrijving, moet men de bescherming (1) 1 of 2 keer per jaar verwijderen door de schroeven (2) los te draaien en de haken (3) los te maken; met een borstel of perslucht wordt vervolgens overgegaan tot een grondige reiniging, waarbij sporen van gras of vuil uit de zone rond de aandrijving en de riem verwijderd worden. Hermonteer altijd de bescherming (1).

4.3 Herladen van de batterij (indien voorzien)

• Modellen met elektrisch start met toets

Voor de aanwijzingen met betrekking op de autonomie, de herlading, de stalling en het onderhoud van de accu, dient men de aanwijzingen in de handleiding van de motor in acht te nemen.

4.4 Regeling van de kabel van de regelaar (indien voorzien)

Deze regeling moet uitgevoerd worden wanneer de hendel (1) niet in de stand «», blijft.

Met de hendel (1) in stand «», draai het register (2) van de kabel in de richting aangegeven door het pijltje, net zoveel totdat de hendel in de stand blijft staat.

BELANGRIJK *De regeling moet uitgevoerd worden wanneer de motor uitgeschakeld is.*

5. STALLING

Wanneer de machine gestald moet worden:

1. start de motor in de openlucht en laat deze draaien tot hij afslaat, zodat alle in de carburator achtergebleven brandstof is verbruikt;
2. controleer de goede staat van de machine;
3. Berg de machine op:
 - in een droge omgeving;
 - beschermd tegen slechte weersomstandigheden;
 - buiten bereik van kinderen;
 - na zich ervan verzekerd te hebben de sleutels of werktuigen die voor het onderhoud gebruikt werden, verwijderd te hebben.

6. STORINGEN

Wat te doen bij ...	
Oorsprong van het probleem	Oplossing
1. De bezinegrasmaaier werkt niet	
Er is geen olie of benzine in de motor	Controleer het oliepeil en het benzinepeil
De bougie en de filter zijn niet in goede staat	Reinig de bougie en de filter die mogelijk vervuild zijn of vervang ze
De benzine werd niet uit de grasmaaier gehaald aan het einde van het vorige seizoen	De drijver is mogelijk geblokkeerd; kantel de grasmaaier naar de kant van de carburator
2. Het maaien verloopt moeizaam	
De snij-inrichting is niet in goede staat	De snij-inrichting bijslipen of vervangen.
3. De machine begint op abnormale wijze begint te trillen	
Beschadiging of losgekomen delen	Schakel de motor uit en koppel de kabel van de bougie los Controleer eventuele beschadigingen; Controleer of er delen losgekomen zijn en schroef ze weer vast. Voer de controles, vervangingen of herstellingen uit bij een Gespecialiseerd Centrum

In geval van eender welke twijfel of probleem, raadpleeg de meest nabijge Klantendienst of uw Verkoopster.

DICHIARAZIONE CE DI CONFORMITÀ (Istruzioni Originali)
(Direttiva Macchine 2006/42/CE, Allegato II, parte A)

1. **La Società:** ST. S.p.A. – Via del Lavoro, 6 – 31033 Castelfranco Veneto (TV) – Italy
2. Dichiaro sotto la propria responsabilità, che la macchina: Tosaerba con conducente a piedi / taglio erba

- a) Tipo / Modello Base
b) Mese/Anno di costruzione
c) Matricola

MCS 474

- d) Motore a scoppio

3. É conforme alle specifiche delle direttive:

- MD: 2006/42/EC
- e) Ente Certificatore: /
- f) Esame CE del tipo: /

- OND: 2000/14/EC, ANNEX VI - 2005/88/EC
D. Lgs. 262/2002, ANNEX VI, proc. 1 (Italy)
- e) Ente Certificatore:

- EMCD: 2014/30/EU
- RoHS II: 2011/65/EU - 2015/863/EU

N°0197 – TÜV Rheinland LGA Products GmbH
Tillystrasse 2, 90431 Nürnberg – Germany

4. Riferimento alle Norme armonizzate:

EN ISO 5395-1:2013+A1:2018 EN 55012:2007+A1:2009
EN ISO 5395-2:2013+A1:2016+A2:2017 EN ISO 14982:2009
EN 50581:2012

- g) Livello di potenza sonora misurato 93 dB(A)
h) Livello di potenza sonora garantito 93 dB(A)
i) Ampiezza di taglio 45 cm

- n) Persona autorizzata a costituire il Fascicolo Tecnico:

ST. S.p.A.
Via del Lavoro, 6
31033 Castelfranco Veneto (TV) - Italia

- o) Castelfranco V.to, 01.09.2019

CEO Stiga Group
Sean Robinson



DICHIARAZIONE CE DI CONFORMITÀ (Istruzioni Originali)
(Direttiva Macchine 2006/42/CE, Allegato II, parte A)

1. **La Società:** ST. S.p.A. – Via del Lavoro, 6 – 31033 Castelfranco Veneto (TV) – Italy
2. Dichiaro sotto la propria responsabilità, che la macchina: Tosaerba con conducente a piedi / taglio erba

- a) Tipo / Modello Base
b) Mese/Anno di costruzione
c) Matricola

MCS 504

- d) Motore a scoppio

3. È conforme alle specifiche delle direttive:

- MD: 2006/42/EC
- e) Ente Certificatore: /
- f) Esame CE del tipo: /

- OND: 2000/14/EC, ANNEX VI - 2005/88/EC
D. Lgs. 262/2002, ANNEX VI, proc. 1 (Italy)
- e) Ente Certificatore:

- EMCD: 2014/30/EU
- RoHS II: 2011/65/EU - 2015/863/EU

N°0197 – TÜV Rheinland LGA Products GmbH
Tillystrasse 2, 90431 Nürnberg – Germany

4. Riferimento alle Norme armonizzate:

EN ISO 5395-1:2013+A1:2018 EN 55012:2007+A1:2009
EN ISO 5395-2:2013+A1:2016+A2:2017 EN ISO 14982:2009
EN 50581:2012

- g) Livello di potenza sonora misurato 93 dB(A)
h) Livello di potenza sonora garantito 94 dB(A)
i) Ampiezza di taglio 48 cm

- n) Persona autorizzata a costituire il Fascicolo Tecnico:

ST. S.p.A.
Via del Lavoro, 6
31033 Castelfranco Veneto (TV) - Italia

- o) Castelfranco V.to, 01.09.2019

CEO Stiga Group
Sean Robinson



FR (Traduction de la notice originale)	EN (Translation of the original instruction)	DE (Übersetzung der Originalanleitungsangabe)	NO (Oversettelse av original brukeranvisning)	SV (Översättning av bruksanvisning (original))	DA (Oversættelse af den originale brugsanvisning)
EC Declaration of Conformity Directive Machine 2006/42/CE, Bilaga II, del A) 1. La Société 2. Declare sous sa propre responsabilité que la machine: Fonctionne en sécurité et conformément à pleur/ couple de la machine. a) Type/ Modèle de Base b) Mots/ Année de construction c) Base d) Motor: motor ou assiette assise e) Est conforme aux prescriptions des directives f) Examen CE de Type g) Niveau de puissance nominale h) Niveau de puissance sonore mesuré i) Niveau de puissance sonore déclaré j) Langue de la notice technique k) Personne habilitée à signer la Notice Technique l) Lieu et Date	EC Declaration of Conformity Machine Directive 2006/42/EC, Annex II, part A) 1. The Company 2. Declares under its own responsibility that the machine: Performs safely and conforming to power/ torque of the machine. a) Type/ Model Base b) Month/ Year of manufacture c) Serial number d) Motor: motor e) Conforms to the directive specifications of: f) Carrying body g) Exemption of Type h) Sound power level measured i) Sound power level guaranteed j) Person authorized to create the Technical Manual k) Place and date l) Signature	EG-Konformitätserklärung Maschinenrichtlinie 2006/42/EG, Anhang II, Teil A) 1. Die Gesellschaft 2. Erklärt auf eigene Verantwortung, dass die Maschine: Funktioniert sicher und konform mit der Leistung/ Drehmoment der Maschine. a) Typ/ Bauform b) Monat/ Jahr c) Seriennummer d) Motor/ Antriebsorgan e) Konform mit den Anforderungen der folgenden Richtlinien und/oder: f) EG-Baumusterprüfung g) Gemessene Schalleistung h) Garantierte Schalleistung i) Garantierte Schalldruckleistung j) Garantierte Schalleistung k) Person, die die technische Unterlage unterschrieben hat l) Ort und Datum	EF. Samvaretsforklæring Maskineriktlinje 2006/42/EF, Vedlegg II, del A) 1. Firmaet 2. Erklærer på eget ansvar at maskinen: Fungerer trykkløst og i henhold til moment/ dreiemoment. a) Type/ Modell b) Måned/ Byggeår c) Serienummer d) Motor/ fortrekkesorgan e) Oppfylter kravene i direktivene: f) Sertifiseringsorgan g) EF-typeprøving h) Målt lydseffekt i) Garantert lydseffekt j) Garantert lydtrykknivå k) Garantert lydseffekt l) Dokumentasjon m) Sted og dato	EG-Skrivelsen om överensstämmelse Maskineriktlinje 2006/42/EG, Bilaga II, del A) 1. Företaget 2. Förklarar på eget ansvar att maskinen: Fungerar trykkløst / gräddmoment. a) Typ / Modell b) Månad / Tillverkningsår c) Serienummer d) Motor: fördragsorgan e) Överensstämmer med följande direktiv / direktiv: f) Typgodkännande g) EF godkännande h) Mått ljudeffekt i) Garanterad ljudeffekt j) Garanterad ljudtrycksnivå k) Garanterad ljudseffekt l) Auktoriserad person för uppgiften av den tekniska dokumentationen m) Ort och datum	EF-overensstemmelseserklæring Maskineriktlinje 2006/42/EF, Bilaga II, del A) 1. Firmaet 2. Erklærer på eget ansvar, at maskinen: Funktioner trykkløst og i henhold til moment/ dreiemoment. a) Type/ Model b) Måned/ Konstruktionsår c) Serienummer d) Motor: Fortræksorgan e) Overensstemmer med følgende direktiv / direktiv: f) EF godkendelse g) Målt lydseffekt h) Garanteret lydseffekt i) Garanteret lydtrykniveau j) Garanteret lydseffekt k) Autoriseret person for oplysnings af den tekniske dokumentation l) Sted og dato

NL (Vertaling van de oorspronkelijke gebruiksaanwijzing)	ES (Traducción del Manual Original)	PT (Tradução do manual original)	EI (Akkordierung (Original-Anleitung))	CS (Překlad (původního návodu k používání))	PL (Tłumaczenie (oryginalnej) instrukcji)
EC-Verklaring van overeenstemming Richtlijn Machine 2006/42/CE, Bijlage II, deel A) 1. Het bedrijf 2. Verklaart onder zijn eigen verantwoordelijkheid dat de machine: Legeert veilig en conform de aandrijving/ moment van de machine. a) Type/ Modelnaam b) Maand/ Jaar van constructie c) Serienummer d) Motor: motor of aandrijving e) Is conform de specificaties van de richtlijn: f) Certificatie-instituut g) Examen CE van het Type h) Gemiddeld niveau van geluidvermogen i) Gemiddeld niveau van geluidvermogen j) Gemiddeld niveau van geluidvermogen k) Gemiddeld niveau van geluidvermogen l) Plaats en Datum	Declaración de Conformidad CE Directiva Máquinas 2006/42/CE, Anexo II, parte A) 1. La Empresa 2. Declara bajo su propia responsabilidad que la máquina: Corresponde de par/en con operador de potencia / torque. a) Tipo / Modelo Base b) Mes / Año de fabricación c) Número de serie d) Motor: motor o accionamiento e) Cumple con las especificaciones de las directivas: f) Examen CE del Tipo g) Nivel de potencia sonora medida h) Nivel de potencia sonora garantizado i) Análisis de coste j) Persona autorizada a realizar el Manual Técnico k) Lugar y Fecha	Declaración CE de Conformidade Directiva de Máquinas 2006/42/CE, Anexo II, parte A) 1. A Empresa 2. Declara sob a própria responsabilidade que a máquina: Corresponde para operador /parado / torque. a) Tipo / Modelo Base b) Mês / Ano de fabrico c) Número de série d) Motor / Orgão de acionamento e) Cumpre com as especificações das diretivas: f) Exame CE do Tipo g) Referência às Normas harmonizadas h) Nível medido do poder acústico i) Nível garantido do poder acústico j) Análise de custo k) Pessoa autorizada a elaborar o Caderno Técnico l) Local e Data	EY-VÅRMTILMÅLING Maskineriktlinje 2006/42/EF, Lita II, del A) 1. Firmaet 2. Vilkårer under vort ansvar, at maskinen: Funktionerer trykkløst og i henhold til moment/ dreiemoment. a) Type/ Modellnavn b) Måned/ Byggeår c) Serienummer d) Motor/ fortrekkesorgan e) Oppfylter kravene i direktivene: f) Sertifiseringsbyrå g) EF-typeprøving h) Målt lydseffekt i) Garantert lydseffekt j) Garantert lydtryknivå k) Garantert lydseffekt l) Dokumentasjon m) Sted og dato	Práklad (původního návodu k používání) ES - Prohlášení o shodě (Shiměná a Shromědných zařazených 2006/42/ES, Příloha II, část A) 1. Společnost 2. Prohláší na vlastní odpovědnost, že stroj: Splňuje své jmenovité otáčky / sekundy na tržbu výkonu / momentu. a) Typ / Značka / Model b) Měsíc / Rok výroby c) Sériové číslo 3. Je ve shodě s požadavky směrnice: d) Typ schválení 4. Schválená osoba pro vypracování technické dokumentace e) Místo a datum	Deklaracja zgodności WE Dyrektywa Maszynowa 2006/42/WE, Załącznik II, część A) 1. Spółka 2. Oświadczam na własną odpowiedzialność, że maszyna: Koliduje z prędkością / momentem przy pracy. a) Typ / Model / Nazwa b) Miesiąc / Rok produkcji c) Numer seryjny d) Silnik / Element napędowy e) Spełnia wymagania dyrektywy / dyrektyw: f) Badania typu CE g) Ciężarowny poziom mocy akustycznej h) Ciężarowny poziom mocy akustycznej i) Ciężarowny poziom mocy akustycznej j) Ciężarowny poziom mocy akustycznej k) Osoba upoważniona do sporządzenia Dokumentacji technicznej l) Miejsce i data

EL (Μετάφραση του πρωτότυπου να οδηγίου χρήσης)	TR (Original Talimatın Türkçeye)	MK (Превод на оригиналната документация)	RU (Перевод инструкции пользователя)	HU (Eredeti használati útmutató fordítása)	HU (Tulajdonos eredeti használati útmutatója fordítása)
EC-Affirmation de conformité Directive Machine 2006/42/CE, Partie II, point A) 1. L'entreprise 2. Déclare sous sa propre responsabilité que la machine: Fonctionne en sécurité et conformément à sa puissance / couple. a) Type / Modèle de base b) Mois / Année de fabrication c) Numéro de série d) Moteur / Organe de transmission e) Est conforme aux spécifications de la directive: f) Examen CE de Type g) Niveau de puissance sonore mesuré h) Niveau de puissance sonore garanti i) Analyse de coût j) Personne autorisée à réaliser le Manuel Technique k) Lieu et Date	Affirmasyonun Onay Direktif Makine 2006/42/CE, II. Bölüm A) 1. Şirket 2. Bilir sorumluluğu altında açıklar ki makine: Güvenli çalışır ve gücü / torkuna uygundur. a) Tür / Model adı b) Üretim yılı / ayı c) Seri numarası d) Motor / Aktarma organı e) Direktiflerin ve/veya diğer teknik şartnamelerin gerektirdiği özelliklere uygundur. f) CE tipinde denetim g) Ölçülen ses gücü seviyesi h) Garant edilmiş ses gücü seviyesi i) Maliyet analizi j) Teknik dokümantasyonu hazırlamak yetkili kişi k) Yer ve tarih	Декларация за съответствие на ЕУ Директива за машини 2006/42/ЕО, Прилог II, пункт А) 1. Фирма 2. Изјавува со сопствена лична одговорност дека машината: Работи безбедно и во согласност со својот момент / сила. a) Тип / Модел на база b) Месец / Година на производство c) Број на серија d) Мотор / Орган за пренос e) Се соодветно со спецификациите на директивите: f) Испити се од тип g) Ниво на мерено акустично ниво на моќност h) Ниво на гарантирано акустично ниво на моќност i) Анализа на трошоци j) Лице овластено да изготви технички документ k) Место и датум	EG-nyilatkozás Gépezési utasítás 2006/42/EF, Melléklet II, rész A) 1. A vállalat 2. Nyilatkozik saját felelősségével arról, hogy a gép: Biztonságosan működik és megfelel a teljesítmény / forgómomentus követelményeinek. a) Típus / Alapmodell b) Hónap / Gyártási év c) Sorozatszám d) Motor / Hajtóorgánus e) Megfelel az előírt előírásoknak: f) A típusvizsgálat g) A mért zajteljesítmény h) A garantált zajteljesítmény i) A költségvetés elemzése j) A technikai dokumentációt készítő személy k) A helyszín és a dátum	Декларация за съответствие на ЕС Директива за машини 2006/42/ЕО, Прилог II, част А) 1. Друштво 2. Проглашува на свој одговорност, дека машината: Работи безбедно и во согласност со својот момент / сила. a) Тип / Модел на база b) Месец / Година на производство c) Број на серија d) Мотор / Орган за пренос e) Се соодветно со спецификациите на директивите: f) Испити се од тип g) Ниво на мерено акустично ниво на моќност h) Ниво на гарантирано акустично ниво на моќност i) Анализа на трошоци j) Лице овластено да изготви технички документ k) Место и датум	Práklad (původního návodu k používání) ES - Prohlášení o shodě (Shiměná a Shromědných zařazených 2006/42/ES, Příloha II, část A) 1. Společnost 2. Prohláší na vlastní odpovědnost, že stroj: Splňuje své jmenovité otáčky / sekundy na tržbu výkonu / momentu. a) Typ / Značka / Model b) Měsíc / Rok výroby c) Sériové číslo 3. Je ve shodě s požadavky směrnice: d) Typ schválení 4. Schválená osoba pro vypracování technické dokumentace e) Místo a datum

BR (Tradução manual de instruções)	ES (Préklad (původního návodu k používání))	SK (Překlad (původního návodu k používání))
EC-Declaración de conformidad Directiva Máquinas 2006/42/CE, Anexo II, parte A) 1. Sociedad 2. Declara bajo su propia responsabilidad que la máquina: Funciona en seguridad y de acuerdo a su potencia / torque. a) Tipo / Modelo Base b) Mes / Año de fabricación c) Número de serie d) Motor: motor o combustible e) Cumple con las especificaciones de la directiva: f) Examen CE de Tipo g) Nivel de potencia sonora medida h) Nivel de potencia sonora garantizado i) Análisis de coste j) Persona autorizada a realizar el Manual Técnico k) Lugar y Fecha	EG-nyilatkozás Gépezési utasítás 2006/42/EF, Melléklet II, rész A) 1. Társaság 2. Nyilatkozik saját felelősségével arról, hogy a gép: Biztonságosan működik és megfelel a teljesítmény / forgómomentus követelményeinek. a) Típus / Alapmodell b) Hónap / Gyártási év c) Sorozatszám d) Motor / Hajtóorgánus e) Megfelel az előírt előírásoknak: f) A típusvizsgálat g) A mért zajteljesítmény h) A garantált zajteljesítmény i) A költségvetés elemzése j) A technikai dokumentációt készítő személy k) A helyszín és a dátum	ES-nyilatkozás Gépezési utasítás 2006/42/EF, Příloha II, část A) 1. Společnost 2. Prohláší na vlastní odpovědnost, že stroj: Splňuje své jmenovité otáčky / sekundy na tržbu výkonu / momentu. a) Typ / Značka / Model b) Měsíc / Rok výroby c) Sériové číslo 3. Je ve shodě s požadavky směrnice: d) Typ schválení 4. Schválená osoba pro vypracování technické dokumentace e) Místo a datum

RO (Traducerea manualului de utilizare)	LT (Originalni instrukcija vertimas)	LV (Instrukcija lietotājam oriģinālvalodā)
EC-Declaración de conformidad Directiva Máquinas 2006/42/CE, Anexo II, parte A) 1. Sociedad 2. Declara bajo su propia responsabilidad que la máquina: Funciona en seguridad y de acuerdo a su potencia / torque. a) Tipo / Modelo Base b) Mes / Año de fabricación c) Número de serie d) Motor: motor o combustible e) Cumple con las especificaciones de la directiva: f) Examen CE de Tipo g) Nivel de potencia sonora medida h) Nivel de potencia sonora garantizado i) Análisis de coste j) Persona autorizada a realizar el Manual Técnico k) Lugar y Fecha	EG-nyilatkozás Gépezési utasítás 2006/42/EF, Melléklet II, rész A) 1. Társaság 2. Nyilatkozik saját felelősségével arról, hogy a gép: Biztonságosan működik és megfelel a teljesítmény / forgómomentus követelményeinek. a) Típus / Alapmodell b) Hónap / Gyártási év c) Sorozatszám d) Motor / Hajtóorgánus e) Megfelel az előírt előírásoknak: f) A típusvizsgálat g) A mért zajteljesítmény h) A garantált zajteljesítmény i) A költségvetés elemzése j) A technikai dokumentációt készítő személy k) A helyszín és a dátum	ES-nyilatkozás Gépezési utasítás 2006/42/EF, Příloha II, část A) 1. Společnost 2. Prohláší na vlastní odpovědnost, že stroj: Splňuje své jmenovité otáčky / sekundy na tržbu výkonu / momentu. a) Typ / Značka / Model b) Měsíc / Rok výroby c) Sériové číslo 3. Je ve shodě s požadavky směrnice: d) Typ schválení 4. Schválená osoba pro vypracování technické dokumentace e) Místo a datum

BR (Préklad (původního návodu k používání))	BO (Превод на оригиналната документация)	ET (Algsõne kasutusjuhend Lõhe)
EC-Declaración de conformidad Directiva Máquinas 2006/42/CE, Anexo II, parte A) 1. Sociedad 2. Declara bajo su propia responsabilidad que la máquina: Funciona en seguridad y de acuerdo a su potencia / torque. a) Tipo / Modelo Base b) Mes / Año de fabricación c) Número de serie d) Motor: motor o combustible e) Cumple con las especificaciones de la directiva: f) Examen CE de Tipo g) Nivel de potencia sonora medida h) Nivel de potencia sonora garantizado i) Análisis de coste j) Persona autorizada a realizar el Manual Técnico k) Lugar y Fecha	EG-nyilatkozás Gépezési utasítás 2006/42/EF, Melléklet II, rész A) 1. Társaság 2. Nyilatkozik saját felelősségével arról, hogy a gép: Biztonságosan működik és megfelel a teljesítmény / forgómomentus követelményeinek. a) Típus / Alapmodell b) Hónap / Gyártási év c) Sorozatszám d) Motor / Hajtóorgánus e) Megfelel az előírt előírásoknak: f) A típusvizsgálat g) A mért zajteljesítmény h) A garantált zajteljesítmény i) A költségvetés elemzése j) A technikai dokumentációt készítő személy k) A helyszín és a dátum	ES-nyilatkozás Gépezési utasítás 2006/42/EF, Příloha II, část A) 1. Společnost 2. Prohláší na vlastní odpovědnost, že stroj: Splňuje své jmenovité otáčky / sekundy na tržbu výkonu / momentu. a) Typ / Značka / Model b) Měsíc / Rok výroby c) Sériové číslo 3. Je ve shodě s požadavky směrnice: d) Typ schválení 4. Schválená osoba pro vypracování technické dokumentace e) Místo a datum

IT • Il contenuto e le immagini del presente manuale d'uso sono stati realizzati per conto di ST. S.p.A. e sono tutelati da diritto d'autore – È vietata ogni riproduzione o alterazione anche parziale non autorizzata del documento.

BG • Съдържанието и изображенията в настоящото ръководство са извършени за ST. S.p.A. и са защитени с авторски права – Забранява се всяко неотторизирано възпроизвеждане или промяна, дори и отчасти на документа.

BS • Sadržaj i slike iz ovog korisničkog priručnika napravljeni su isključivo za ST. S.p.A. i zaštićeni su autorskim pravima – zabranjena je svaka neovlaštena reprodukcija ili izmjena dokumenta, djelomično ili u potpunosti.

CS • Obsah a obrázky v tomto návodu k použití byly zpracovány jménem společnosti ST. S.p.A. a jsou chráněny autorským právem – Reprodukce či nepovolené pozměňování tohoto dokumentu, a to i částečné, je zakázáno.

DA • Indhold og illustrationer i denne vejledning er blevet skabt på vegne af ST. S.p.A. og er beskyttet af ophavsret – Enhver gengivelse eller ændring, også delvis, af dokumentet uden autorisation hertil er forbudt.

DE • Inhalt und Bilder dieser Bedienungsanleitung wurden im Namen von ST. S.p.A. erstellt und sind urheberrechtlich geschützt – Jede nicht genehmigte Vervielfältigung oder Veränderung, auch auszugsweise, dieses Dokuments ist verboten.

EL • Το περιεχόμενο και οι εικόνες στο παρόν εγχειρίδιο χρήσης δημιουργήθηκαν για λογαριασμό της εταιρείας ST. S.p.A. και προστατεύονται από πνευματικά δικαιώματα – Απαγορεύεται οποιαδήποτε αναπαραγωγή ή τροποποίηση, έστω και μερική, του εγχειρίδιου χωρίς έγκριση.

EN • The content and images in this User Manual were produced expressly for ST. S.p.A. and are protected by copyright – any unauthorised reproduction or modification to the document, either partially or in full, is prohibited.

ES • El contenido y las imágenes del presente manual de uso han sido creados por ST. S.p.A. y están protegidos por los derechos de autor – Se prohíbe toda reproducción o modificación, incluso parcial, no autorizada del documento.

ET • Käesoleva kasutusjuhendi sisu ja kujutised on toodetud konkreetselt ettevõttele ST. S.p.A. ja neile rakendub autoriõigusseseadus – dokumendi igasugune osaline või täielik ilma loata reprodutseerimine või muutmine on keelatud.

FI • Tämän käyttöoppaan sisältö ja kuvat on valmistettu ST. S.p.A. -yhtiön toimesta ja niitä suojaa tekijänoikeuslaki. – Asiakirjan kaikenlainen kopioiminen tai muuttaminen, osittainkin, on kielletty ilman erityistä lupaa.

FR • Le contenu et les images du présent manuel d'utilisation ont été réalisés pour le compte de ST. S.p.A. et sont protégés par un droit d'auteur – Toute reproduction ou modification non autorisée, même partielle, du document, est interdite.

HR • Sadržaj i slike u ovom priručniku za uporabu izrađeni su za tvrtku ST. S.p.A. te su obuhvaćeni autorskim pravima – Zabranjuje se neovlašteno umnožavanje ili prilagodba, djelomična ili u cijelosti, ovog dokumenta.

HU • Ennek a használati útmutatónak a tartalma és a benne szereplő képek kizárólag a ST. S.p.A. számára készültek és szerzői joggal védettek – tilos a dokumentum bármely részének vagy egészének engedély nélküli sokszorosítása és módosítása.

LT • Šio naudotojų vadovo turinys ir paveikslėliai skirti tik „ST. S.p.A.“ ir yra saugomi autorių teisėmis – dokumentą atgaminti ar modifikuoti, visiškai arba iš dalies, yra draudžiama.

LV • Šis lietotāja rokasgrāmatas saturs un attēli ir veidoti tikai ST. S.p.A. un ir aizsargāti ar autortiesībām. Jebkāda dokumenta vai tā daļas prettiesiska kopēšana vai pārveide ir stingri aizliegta.

MK • Содржината и сликите во Упатството за корисникот се подготвени исклучиво за ST. S.p.A. и се заштитени со авторски права – забрането е секое делумно или целосно неовластено репродуцирање или измена на документот.

NL • De inhoud en de afbeeldingen van deze gebruikshandleiding werden gerealiseerd voor rekening van ST. S.p.A. en zijn beschermd door het auteursrecht – Elke niet-geautoriseerde reproductie of wijziging, ook gedeeltelijke, van het document is verboden.

NO • Innholdet og bildene i denne brukerveiledningen er utført på oppdrag fra ST. S.p.A. og er beskyttet ved opphavsrett – Enhver gjengivelse eller endring, selv kun delvis, er forbudt.

PL • Treść oraz ilustracje zawarte w niniejszej instrukcji obsługi powstały na zlecenie spółki ST. S.p.A. i są chronione prawami autorskimi – Zabrania się wszelkiego kopiowania bądź modyfikowania, także częściowego, niniejszego dokumentu bez uzyskania stosownej zgody.

PT • As imagens e os conteúdos contidos no presente Manual do Utilizador foram expressamente criados para uso exclusivo da ST. S.p.A., encontrando-se protegidos por direitos de autor. Qualquer tipo de reprodução ou alteração, parcial ou integral, não autorizadas deste Manual estão expressamente proibidas.

RO • Conținutul și imaginile din manualul de utilizare de față au fost realizate în numele ST. S.p.A. și sunt protejate de drepturi de autor – Este interzisă orice reproducere sau modificare chiar și parțială neautorizată a documentului.

RU • Тесты и изображения, содержащиеся в настоящем руководстве, были созданы в интересах ST. S.p.A. и защищены авторскими правами – Любое несанкционированное воспроизведение или изменение документа запрещено.

SK • Obsah a obrázky v tomto návode na používanie boli spracované menom spoločnosti ST. S.p.A. a sú chránené autorským právom – Reprodukcie či nepovolené pozměňovanie tohto dokumentu, a to aj čiastočné, je zakázané.



SL • Vsebine in slike v tem uporabniškem priručniku so izdelane za podjetje ST. S.p.A. in so zaščitene z avtorskimi pravicami – vsakršno nepoblaščenno razmnoževanje ali spreminjanje dokumenta, v celoti ali delno, je prepovedano.

SR • Sadržaj i slike ovog priručnika za upotrebu su napravljeni u ime ST. S.p.A. i zaštićeni su autorskim pravima – Zabranjena je svaka potpuna ili delimična reprodukcija ili izmena dokumenta bez odobrenja.

SV • Innehållet och bilderna i denna användarhandbok har framställts för ST. S.p.A. och skyddas av upphovsrätt – all form av reproduktion eller ändring, även partiell, som inte auktoriserats är förbjuden.

TR • Bu Kullanıcı Kilavuzundaki içerik ve resimler açığa ST. S.p.A. için üretilmiştir ve telif hakkı ile korunmaktadır – dokümanın izinsiz olarak temalena ya da kısmen herhangi bir şekilde çoğaltılması ya da dağıtılması yasaktır.



.....	
.....	
Type:	 LWA dB
..... -s/n -Art.N	
	

ST. S.p.A.

Via del Lavoro, 6

31033 Castelfranco Veneto (TV) ITALY