

SV 415 E  
SC 1.5 E

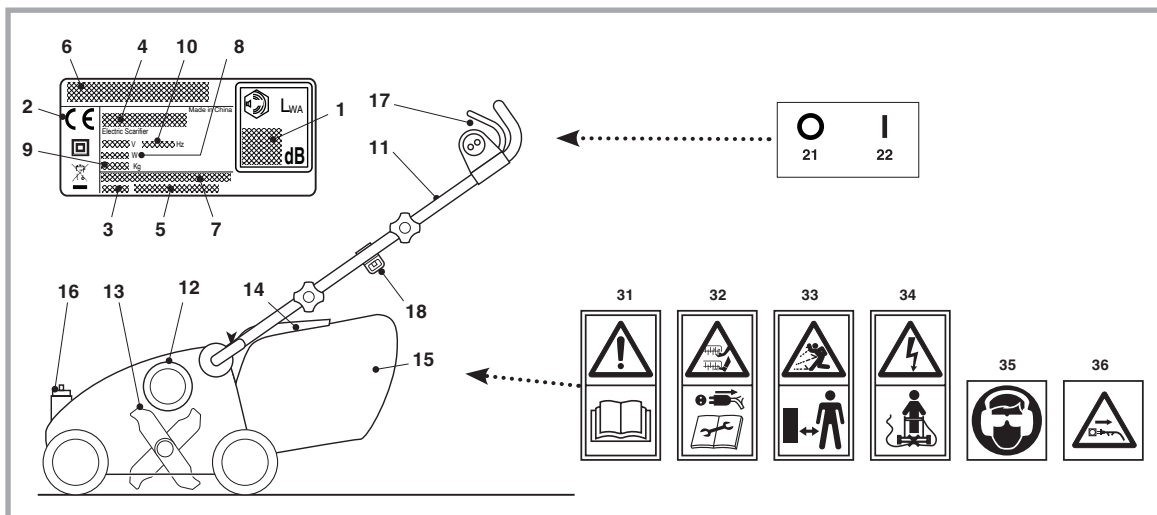
**STIGA**<sup>®</sup>



- IT** Scarificatori e aeratori elettrici alimentati dalla rete con operatore a terra  
MANUALE DI ISTRUZIONI  
ATTENZIONE: prima di usare la macchina, leggere attentamente il presente libretto.
- BG** Електрически скарификатори и аератори захранвани от мрежата,  
управлявани от съпровождащ оператор  
УПЪТВАНЕ ЗА УПОТРЕБА  
ВНИМАНИЕ: преди да използвате машината прочетете внимателно настоящата книжка.
- BS** Električni prozračivači i aeratori travnjaka na guranje s mrežnim napajanjem  
UPUTSTVO ZA UPOTREBU  
PAŽNJA: prije nego što koristite ovu mašinu, pažljivo pročitajte priručnik s uputama.
- CS** Prořezávače a provzdušňovače napájené z elektrické sítě, s obsluhou na zemi  
NÁVOD K POUŽITÍ  
UPOZORNĚNÍ: před použitím stroje si pozorně přečtete tento návod k použití.
- DA** Netdrevne græskultivatorer og plæneluftere betjent af gående personer  
BRUGSANVISNING  
ADVARSEL: læs instruktionsbogen omhyggeligt igennem, før du tager denne maskine i brug.
- DE** Elektrische, am Stromnetz versorgte Vertikutierer und Bodenbelüfter mit Bediener am Boden  
GEBRAUCHSANWEISUNG  
ACHTUNG: vor Inbetriebnahme des Geräts die Gebrauchsanleitung aufmerksam lesen.
- EL** Ηλεκτρικοί εξαερωτές και αποβρωωτές πεζού χειριστή  
ΟΔΗΓΙΕΣ ΧΡΗΣΗΣ  
ΠΡΟΣΟΧΗ: πριν χρησιμοποιήσετε το μηχάνημα, διαβάστε προσεκτικά το παρόν εγχειρίδιο.
- EN** Pedestrian-controlled mains-operated lawn scarifiers and aerators  
OPERATOR'S MANUAL  
WARNING: read thoroughly the instruction booklet before using the machine.
- ES** Escarificadores y aireadores eléctricos alimentados por la red con operador en el suelo  
MANUAL DE INSTRUCCIONES  
ATENCIÓN: antes de utilizar la máquina, leer atentamente el presente manual.
- ET** Jalgsijuhitavad võrgutoitega murukobestid ja -aeraatorid  
KASUTUSJUHEND  
TÄHELEPANU: enne masina kasutamist lugeda tähelepanelikult antud kasutusjuhendit.
- FI** Kävellin ohjattavat verkkokäyttöiset nurmikoneet ja ilmastimet  
KÄYTTÖOHJEET  
VAROITUS: lue käyttöopas huolellisesti ennen koneen käyttöä.
- FR** Scarificateurs de gazon et aérateurs fonctionnant sur le réseau et pour conducteur à pied  
MANUEL D'UTILISATION  
ATTENTION: lire attentivement le manuel avant d'utiliser cette machine.
- HR** Električni ručno vođeni prozračivači za travnjake s mrežnim napajanjem  
PRIRUČNIK ZA UPORABU  
POZOR: prije uporabe stroja, pažljivo pročitajte ovaj priručnik.
- HU** Gyalogvezetésű elektromos fűnyírógép  
HASZNÁLATI UTASÍTÁS  
FIGYELEM! a gép használatá előtt olvassa el figyelmesen a jelen kézikönyvet.
- LT** Pėsčiojo valdomi iš tinklo maitinami aeratoriai ir vejų purentuvai  
NAUDOJIMO INSTRUKCIJOS  
DĖMESIO: prieš naudojant įrenginį, atidžiai perskaityti šį naudotojo vadovą.
- LV** Kājniekvadāmi no elektrotīkla darbināmi zāliena skarifikatori un aeratori  
LIETOŠANAS INSTRUKCIJA  
UZMANĪBU: pirms aparāta lietošanai rūpīgi izlasiet doto instrukciju.
- MK** Електрични раздувачи и прибирачи со напојување на струја и со управувач на земја  
УПАТСТВА ЗА УПОТРЕБА  
ВНИМАНИЕ: прочитајте го внимателно ова упатство пред да ја користите машината.

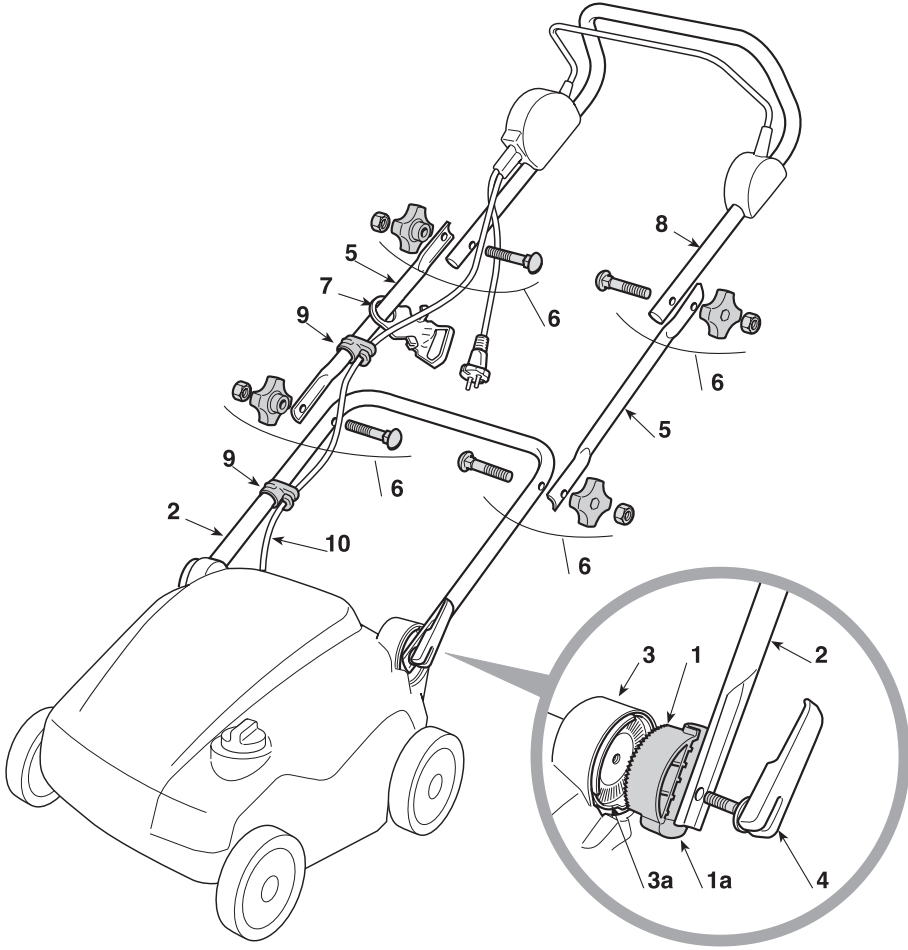
- NL** Elektrische via het net aangedreven grasmattbeluchters en verticuteermachines met meelopende bestuurder  
GEBRUIKERSHANDLEIDING  
LET OP: vooraleer de machine te gebruiken, dient men deze handleiding aandachtig te lezen.
- NO** Nettstrømdrevne plenluftere og kultivatorer med operatør på bakken  
INSTRUKSJONSBOK  
ADVARSEL: les denne bruksanvisningen nøye før du bruker maskinen.
- PL** Spulchniarki i aeratory elektryczne, zasilane z sieci, obsługiwane przez operatora pieszego  
INSTRUKCJE OBSŁUGI  
OSTRZEŻENIE: przed użyciem maszyny, należy uważnie przeczytać niniejszą instrukcję.
- PT** Escarificadores e arejadores elétricos alimentados pela rede com operador no chão  
MANUAL DE INSTRUÇÕES  
ATENÇÃO: antes de usar a máquina, leia atentamente o presente manual.
- RO** Scarificatoare și prășitoare electrice alimentate de la rețea, cu conducător pedestru  
MANUAL DE INSTRUCȚIUNI  
ATENȚIE: înainte de a utiliza mașina, citiți cu atenție manualul de față.
- RU** Скарификаторы и аэраторы, работающие от электрической сети питания и управляемые идущим рядом оператором  
РУКОВОДСТВО ПО ЭКСПЛУАТАЦИИ  
ВНИМАНИЕ: прежде чем пользоваться оборудованием, внимательно прочтите это руководство по эксплуатации.
- SK** Prerezávače a prevzdušňovače napájané z elektrickej siete, s obsluhou na zemi  
NÁVOD NA POUŽITIE  
UPOZORNENIE: pred použitím stroja si pozorne prečítajte tento návod.
- SL** Ročno upravljani rahljalniki in prezračevalniki travne ruše, priključeni na omrežje  
PRIROČNIK ZA UPORABO  
POZOR: preden uporabite stroj, pazljivo preberite priročnik z navodili.
- SR** Električni prozračivači i aeratori travnjaka na guranje s mrežnim napajanjem  
PRIRUČNIK SA UPUTSTVIMA  
PAŽNJA: pre korišćenja mašine pažljivo pročitati ovaj priručnik.
- SV** Förladda elektriska nätdrivna gräsluftare och kultivatorer  
BRUKSANVISNING  
VARNING: läs igenom hela detta häfte innan du använder maskinen.
- TR** Yerde operatör ile şebeke beslemeli elektrikli çim kazıyıcı ve havalandırıcılar  
KULLANIM KILAVUZU  
DİKKAT: makineyi kullanmadan önce talimatlar içeren kılavuzu dikkatle okuyun.

ITALIANO - <b>Istruzioni Originali</b> .....	<b>IT</b>
БЪЛГАРСКИ - Превод на оригиналните инструкции .....	<b>BG</b>
BOSANSKI - Prijevod originalnih uputa .....	<b>BS</b>
ČESKY - Překlad původního návodu k používání .....	<b>CS</b>
DANSK - Oversættelse af den originale brugsanvisning .....	<b>DA</b>
DEUTSCH - <b>Originalbetriebsanleitung</b> .....	<b>DE</b>
ΕΛΛΗΝΙΚΑ - Μετάφραση του πρωτοτύπου των οδηγιών χρήσης .....	<b>EL</b>
ENGLISH - Translation of the original instruction .....	<b>EN</b>
ESPAÑOL - Traducción del Manual Original .....	<b>ES</b>
EESTI - Algupärased kasutusjuhendi tõlge .....	<b>ET</b>
SUOMI - Alkuperäisten ohjeiden käännös .....	<b>FI</b>
FRANÇAIS - Traduction de la notice originale .....	<b>FR</b>
HRVATSKI - Prijevod originalnih uputa .....	<b>HR</b>
MAGYAR - Eredeti használati utasítás fordítása .....	<b>HU</b>
LIETUVIŠKAI - Originalių instrukcijų vertimas .....	<b>LT</b>
LATVIEŠU - Instrukciju tulkojums no oriģinālvalodas .....	<b>LV</b>
МАКЕДОНСКИ - Превод на оригиналните упатства .....	<b>MK</b>
NEDERLANDS - Vertaling van de oorspronkelijke gebruiksaanwijzing .....	<b>NL</b>
NORSK - Oversettelse av original bruksanvisning .....	<b>NO</b>
POLSKI - Tłumaczenie instrukcji oryginalnej .....	<b>PL</b>
PORTUGUÊS - Tradução do manual original .....	<b>PT</b>
ROMÂN - Traducerea manualului fabricantului .....	<b>RO</b>
РУССКИЙ - Перевод оригинальных инструкций .....	<b>RU</b>
SLOVENSKY - Preklad pôvodného návodu na použitie .....	<b>SK</b>
SLOVENŠČINA - Prevod izvirnih navodil .....	<b>SL</b>
SRPSKI - Prevod originalnih uputstva .....	<b>SR</b>
SVENSKA - Översättning av bruksanvisning i original .....	<b>SV</b>
TÜRKÇE - Orijinal Talimatların Tercümesi .....	<b>TR</b>

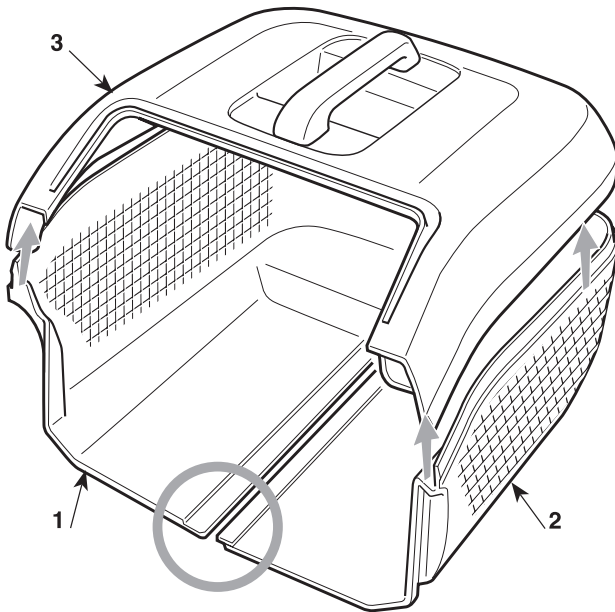


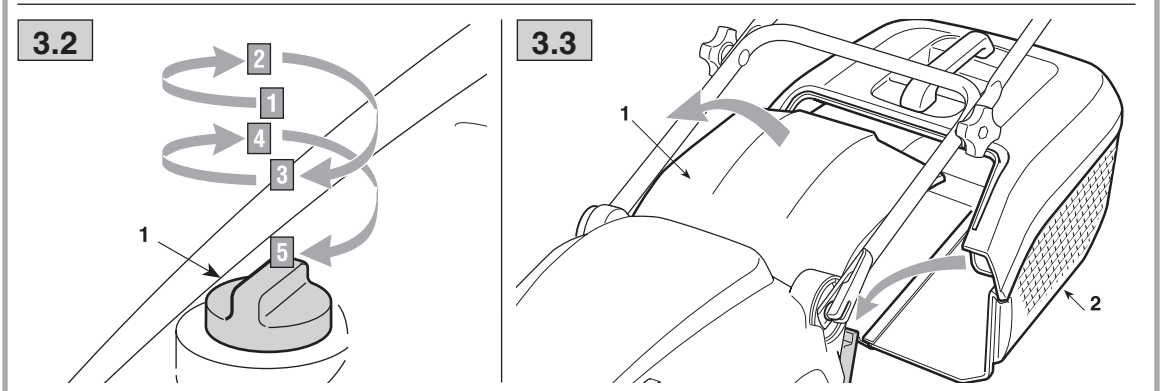
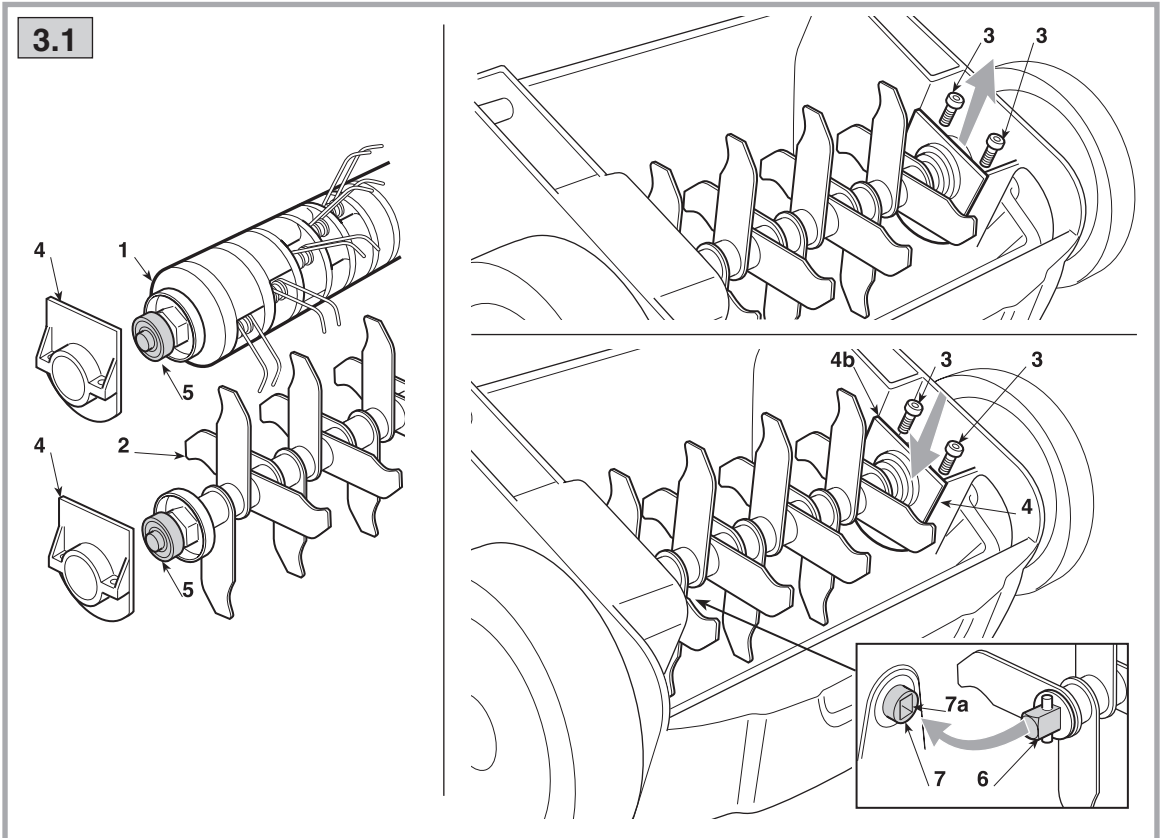
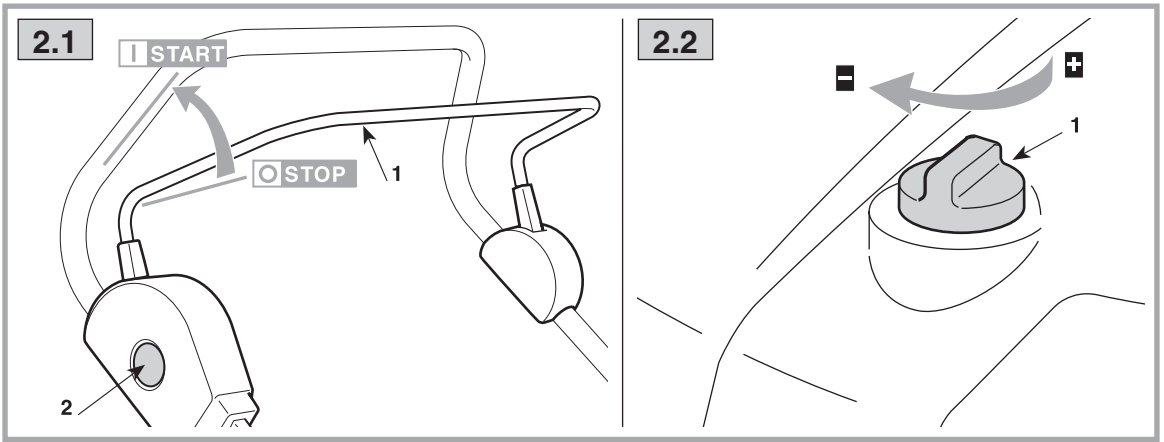
		<b>SV 415 E SC 1.5 E</b>
[61]	kW	1500
[62]	min <sup>-1</sup>	4000
[63]	kg	14,5
[64]	cm	38
[65]	dB(A)	81
[66]	dB(A)	3
[67]	dB(A)	90
[66]	dB(A)	3
[68]	dB(A)	94
[69]	m/s <sup>2</sup>	3,05
[66]	m/s <sup>2</sup>	1,5
[70]	STIGA SpA	118802686/0
	KINGCLEAN	J2420000171R
[71]	STIGA SpA	118802312/0

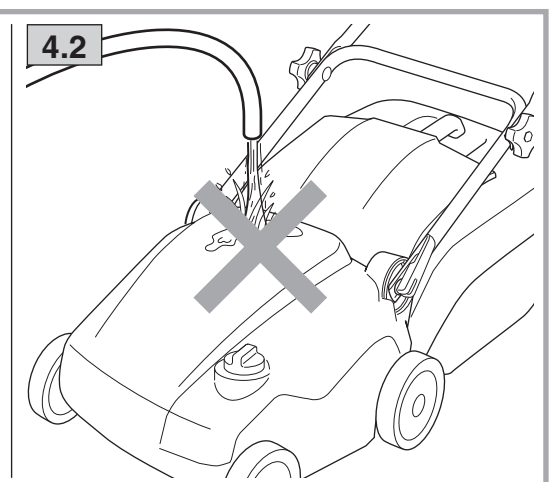
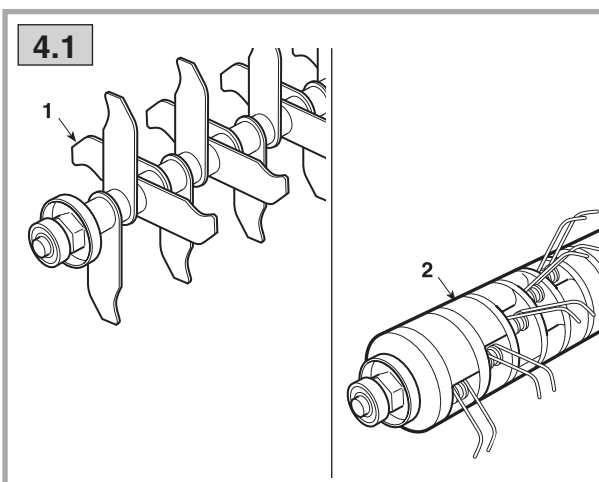
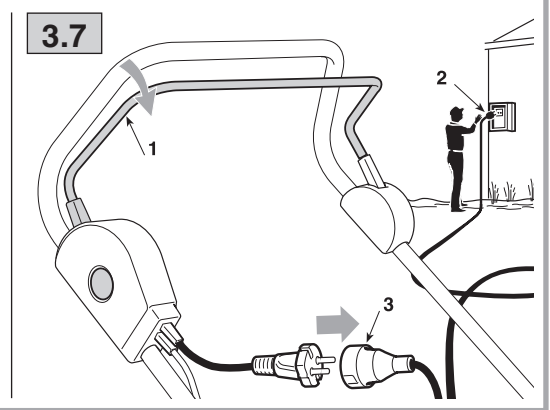
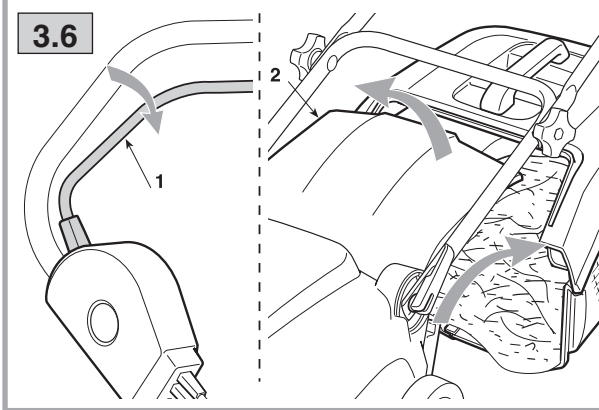
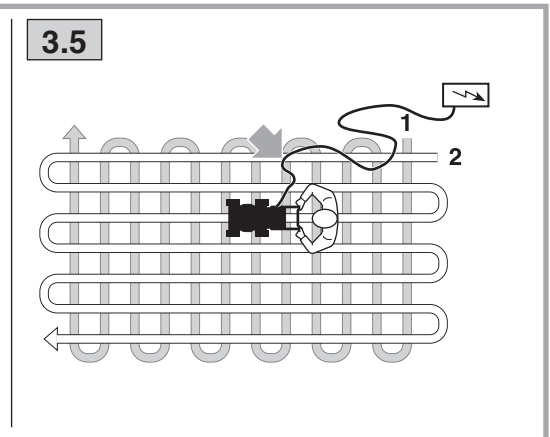
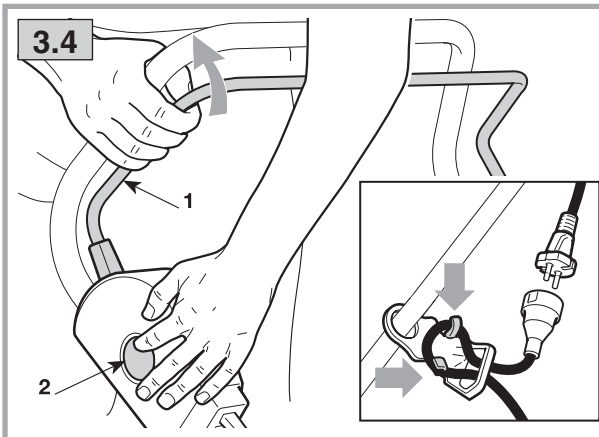
1.1



1.2







## LEER DE MACHINE KENNEN

**OPMERKING - De afbeeldingen die overeenstemmen met de aanwijzingen bevinden zich op pag. 2 van deze handleiding.**

### BESCHRIJVING VAN DE MACHINE EN GEBRUIKSGBIED

Deze machine is een tuingereedschap en namelijk een elektrische grasmotventilator/verticuteermachine, met lopende bediener.

De machine bestaat hoofdzakelijk uit een motor, die een rotor met priktanden aanschakelt die beschermd is door een carter, voorzien van wielen en een handgreep. De bediener kan de machine besturen en de belangrijkste commando's bedienen terwijl hij steeds achter de handgreep blijft, en dus op veilige afstand van de draaiende delen. Indien de bediener zich van de machine verwijderd, vallen de motor en de draaiende delen na enkele seconden stil.

#### Voorzien gebruik

Deze machine werd ontworpen en vervaardigd voor de ventilatie en de verticulatie van het terrein, in aanwezigheid van een lopende bediener.

Het verschillende effect op het terrein is het resultaat van de verschillende conformatie van de priktanden van de wisselbare rotor en van de werkdiepte in het terrein.

#### Onjuist gebruik

Eender welk ander gebruik, dat afwijkt van wat hierboven beschreven is, kan gevaarlijk zijn en schade berokkenen aan personen en/of zaken.


De volgende situaties behoren tot het ongeschikt gebruik (bijvoorbeeld, maar niet uitsluitend):

- vervoer van personen, kinderen of dieren op de machine;
- zich door de machine laten vervoeren;
- gebruik van de machine voor het aanslepen of aanduwen van een last;
- gebruik van de machine door meer dan één persoon tegelijk;
- de rotor omlaag brengen en aanschakelen op harde ondergronden of kiezelsteen of stenen.

### IDENTIFICATIETABEL EN ONDERDELEN VAN DE MACHINE

1. Niveau geluidsdruk
2. Conformiteitskenteken
3. Bouwjaar
4. Machinetype
5. Serienummer
6. Naam en adres van de fabrikant
7. Artikelcode
8. Vermogen motor
9. Gewicht in kg
10. Spanning en frequentie voeding
11. Steel
12. Motor
13. Rotor met priktanden (met stijve messen of met veren)
14. Steenbeschermkap
15. Opvangzak
16. Afstelling van de werkdiepte
17. Commando schakelaar
18. Haak elektrisch snoer

Het voorbeeld van de verklaring van overeenstemming bevindt zich op de voorlaatste pagina van de handleiding.

 Gooi elektrische apparatuur niet bij het gewoon huishoudelijk afval. Volgens de Europese Richtlijn 2012/19/EG inzake elektrisch en elektronisch afval en de toepassing ervan overeenkomstig de nationale wetgeving, moet de afgedankte elektrische apparatuur apart ingezameld worden voor eco-compatibele recyclagedoelinden. Indien de elektrische apparatuur afgedankt wordt op een afvalpark of in de ondergrond, kunnen de schadelijke stoffen de waterlaag bereiken en in de voedingsketen terecht komen, met nadelige gevolgen voor uw gezondheid en welzijn. Voor meer informatie over de afdanking van dit product, contacteer de instantie die bevoegd is voor de verwerking van het huishoudelijk afval of raadpleeg uw Verkooper.



Klasse II: Dubbele isolatie

### BESCHRIJVING VAN DE SYMBOLEN OP DE KNOPPEN (indien aanwezig)

21. Stilstand
22. Werking

### VEILIGHEIDSVORSCHRIFTEN

Uw machine moet voorzichtig gebruikt worden. Daarom zijn er op de machine pictogrammen aangebracht die u aan de belangrijkste veiligheidsvoorschriften herinneren. Hun betekenis is hieronder weergegeven. Verder wordt u aanbevolen de veiligheidsvoorschriften in het speciale hoofdstuk daarover in dit boekje zorgvuldig door te lezen. Vervang de beschadigde of onleesbare stickers.

31. Let op: Lees de handleiding alvorens de machine te gebruiken.
32. Let op de snijdende messen: De messen blijven draaien ook nadat de motor uitgeschakeld is. Haal de stekker uit het stopcontact vooraleer het onderhoud aan te vangen of wanneer de kabel beschadigd is.
33. Risico wegschietende voorwerpen. Houd de personen buiten de werkzone tijdens het gebruik.
34. Let op: houd de toevoerkabel ver van de rotor verwijderd.
35. Risico op blootstelling aan geluid en stof. Gebruik een gehoorbescherming en draag een veiligheidshelm.
36. De stekker onmiddellijk uit het stopcontact halen indien het snoer (of verlengsnoer) beschadigd of doorgesneden is.

### TECHNISCHE GEGEVENS

- [61] Nominaal vermogen
- [62] Maximale snelheid voor de werking van de motor
- [63] Gewicht machine
- [64] Werkbreedte
- [65] Gemeten geluidsdrumniveau
- [66] Meetonzekerheid
- [67] Gemeten geluidsniveau
- [68] Gegarandeerd geluidsniveau
- [69] Gemeten trillingsniveau
- [70] Code rotor met priktanden met stijve messen
- [71] Code rotor met priktanden met veren



## **VEILIGHEIDSNORMEN die strikt in acht genomen moeten worden**

### **A) VOORBEREIDING**

- 1) Lees aandachtig de gebruiksaanwijzingen. Zorg dat u vertrouwd raakt met de bedieningsknoppen en in staat bent de machine op de juiste wijze te gebruiken. Leer de motor snel af te zetten.
- 2) Laat nooit toe dat de machine gebruikt wordt door kinderen of door personen die niet vertrouwd zijn met deze aanwijzingen. De minimale leeftijd van de gebruiker kan landelijk gereguleerd zijn.
- 3) Gebruik de machine in geen geval:
  - als er personen, in het bijzonder kinderen of dieren in de buurt zijn;
  - indien de gebruiker geneesmiddelen ingenomen heeft of substanties die negatieve invloed hebben op de reflexen en het aandachtvermogen.
- 4) Denk eraan dat de persoon die de machine bedient of de gebruiker aansprakelijk is voor ongevallen en onvoorziene gebeurtenissen die personen of hun eigendommen kunnen overkomen.

### **B) VÓÓR HET GEBRUIK**

- 1) Draag tijdens het werken altijd stevige schoenen en een lange broek. Bedien de machine niet met blote voeten of met open sandalen. Draag geen kledij met loshangende delen, of met veters of dassen.
- 2) Controleer grondig de hele werkzone en verwijder alles wat van de machine weg zou kunnen springen of de snijgroep en de motor zou kunnen beschadigen (keien, takken, ijzerdraad, beenderen, enz.).
- 3) Vóór het gebruik dient er een algemene controle verricht te worden, in het bijzonder op het uitzicht van de draaiende delen van de snijgroep om u ervan te verzekeren dat ze niet versleten of beschadigd zijn. Vervang de beschadigde of versleten delen en bloc om het evenwicht te bewaren. Vervang de beschadigde of onleesbare stickers.
- 4) Voor ieder gebruik dient men na te gaan of de toevoerkabel en het verlengsnoer niet beschadigd zijn en geen tekens van slijtage of veroudering vertonen.

### **C) TIJDENS HET GEBRUIK**

- 1) Werk alleen bij daglicht of bij goed kunstlicht.
- 2) Vermijd, indien mogelijk, op nat gras te werken. Vermijd te werken in de regen en bij risico op onweer. Gebruik de machine nooit bij slechte weersomstandigheden, en zeker niet bij kans op bliksem.
- 3) Zorg er voor dat U steeds een goed steunpunt hebt op hellende terreinen
- 4) Loop nooit, maar stap; laat U niet door de machine trekken
- 5) Werk steeds dwars op een helling en nooit op-en-neer.
- 6) Let goed op bij de verandering van richting op hellingen.
- 7) Werk niet op bijzonder steile hellingen
- 8) Wees zeer voorzichtig wanneer u de machine naar u toe trekt.
- 9) Zet de draaiende delen stil wanneer de machine gekanteld moet worden, voor het vervoer, bij het oversteken van niet met gras bedekte oppervlakten, en wanneer de machine van of naar de werkplaats vervoerd wordt.
- 10) Stel de machine nooit in werking wanneer de beschermingen beschadigd zijn, of zonder opvangzak of steenbeschermkap.
- 11) Start de motor voorzichtig volgens de aanwijzingen en houd uw voeten ver van de draaiende delen verwijderd.
- 12) Kantel de machine niet wanneer U de motor aanschakelt,

tenzij dit noodzakelijk is voor het opstarten. In dit geval, mag de machine niet verder gekanteld worden dan wat strikt noodzakelijk is en enkel aan de tegenovergestelde kant van de bediener. Verzeker U er steeds van dat beide handen in werkpositie zijn vooraleer de machine weer omlaag te brengen.

- 13) Breng uw handen en voeten nooit nabij of onder de draaiende delen.
- 14) Blijf steeds op afstand van de uitlaatopening.
- 15) Hef de machine niet op en vervoer hem niet wanneer de motor in werking is.
- 16) Schakel de machine uit en koppel de toevoerkabel los. Verzeker U ervan dat alle bewegende delen volledig stilstaan:
  - telkens wanneer u de machine onbeheerd achterlaat;
  - vooraleer de oorzaken van een blokkering te verhelpen;
  - vóórdat u de machine controleert, schoonmaakt of eraan werkt;
  - tijdens het vervoer van de machine
  - nadat er op een vreemd voorwerp gestoten is. Controleer de machine op eventuele beschadigingen en voer de nodige reparaties uit alvorens de machine opnieuw te gebruiken;
  - indien de machine op abnormale wijze begint te trillen: Indien de machine op abnormale wijze begint te trillen, dient men onmiddellijk:
    - eventuele beschadigingen te controleren;
    - te controleren of er delen losgekomen zijn en ze weer vast te schroeven.
    - de beschadigde delen nabij een gespecialiseerd centrum te laten vervangen of herstellen ;
- 17) Schakel de motor uit:
  - elke keer wanneer u de opvangzak verwijdert of hermonteert;
  - vooraleer de werkdiepte af te stellen.
- 18) Gebruik de machine niet wanneer de kabel beschadigd of versleten is. De stekker onmiddellijk uit het stopcontact halen indien de kabel of verlengsnoer beschadigd zijn. **RAAK DE KABEL NIET AAN VOORALEER DEZE UIT HET STOPCONTACT GEHAALD WERD.**
- 19) Raak de draaiende delen niet aan zolang de machine niet losgekoppeld is van het stopcontact en zolang de draaiende delen niet volledig stil staan.
- 20) Houd de elektrische kabel steeds ver van de draaiende delen. De draaiende delen kunnen de kabel beschadigen en een elektrisch contact met belangrijke delen veroorzaken.
- 21) Behoud tijdens het werk steeds de veiligheidsafstand ten opzichte van de draaiende delen, gegeven door de lengte van de steel.
- 22) LET OP: – In geval van breuken of ongevallen tijdens het werk, dient men de motor onmiddellijk stil te zetten en de machine te verwijderen om geen verdere schade te berokkenen; in geval van ongevallen met persoonlijke letsels of letsels aan derden, dient men onmiddellijk de meest geschikte eerste-hulp-procedures te volgen voor de situatie en zich tot een gezondheidsstructuur te richten voor de nodige zorgen. Verwijder zorgvuldig eventuele resten die schade of letsels aan personen of dieren kunnen veroorzaken indien ze onopgemerkt blijven.

### **D) ONDERHOUD EN OPSLAG**

- 1) Laat bouten en schroeven vastgedraaid zitten om er zeker van te zijn dat de machine altijd op een veilige manier gebruiksklaar is. Als u regelmatig onderhoud pleegt, zal de werking ervan veilig blijven en zal het prestatieniveau bewaard blijven.
- 2) Controleer de steenbeschermkap en de grasopvangbak regelmatig op slijtage of beschadigingen.
- 3) Gebruik de machine om veiligheidsredenen nooit met versleten of beschadigde onderdelen. De onderdelen moeten vernieuwd en niet gerepareerd worden. Gebruik uitsluitend originele reserveonderdelen. Onderdelen van een niet gelijkwaardige kwaliteit kunnen de machine beschadigen en kunnen gevaarlijk zijn voor uw veiligheid.
- 4) Draag werkhandschoenen voor de montage en hermontage

van het de rotor.

5) De delen die onderhevig zijn aan slijtage mogen enkel nabij een gespecialiseerd centrum vervangen worden.

## E) BIJKOMENDE VOORSCHRIFTEN

1) Voed het apparaat met een differentiaalschakelaar (RCD – Residual Current Device) met een ontkoppelingsstroom van maximum 30 mA.

2) De blijvende aansluiting van om het even welk elektrisch apparaat op het elektriciteitsnet van het gebouw moet uitgevoerd worden door een gekwalificeerd elektricien, conform de geldende wetgeving. Een niet correct uitgevoerde aansluiting kan ernstige persoonlijke letsels veroorzaken en zelfs de dood tot gevolg hebben.

3) LET OP: GEVAAR! Vocht en elektriciteit gaan niet samen:

- de elektrische kabels worden altijd in droge omstandigheden gehanteerd en aangesloten;
- breng een elektrisch stopcontact of kabel nooit in contact met een natte zone (plas of vochtig gras);
- de aansluitingen tussen de kabels en de contacten moeten altijd van het waterdichte type zijn. Gebruik verlengsnoeren met volledige waterdichte en gehomologeerde stekkers, die verkrijgbaar zijn in de handel.

4) De toevoerkabels moeten van goede kwaliteit zijn, m.a.w. niet minder dan het type H05RN-F of H05VV-F met een minimale doorsnede van 1.5 mm<sup>2</sup> en een maximaal aanbevolen lengte van 25 m.

5) Gebruik de machine nooit als de toevoerkabel of het verlengsnoer beschadigd of versleten zijn.

6) Verbind nooit een beschadigde kabel aan het stopcontact en raak een beschadigde kabel die verbonden is aan het stopcontact nooit aan. Een beschadigde of versleten kabel kan contact met de delen onder spanning veroorzaken.

7) Haak het verlengsnoer vast aan de snoerhouder vooraleer de machine in te schakelen. Gebruik de kabelhouderhaak zoals aangegeven in dit handboekje, om te voorkomen dat de kabel per ongeluk loskomt maar zorg ervoor dat de stekker correct en zonder te forceren in het stopcontact gevoerd wordt.

8) Houd de kabels ver van de rotor met priktanden. De rotor met priktanden kan de kabels beschadigen en in aanraking komen met de onderdelen onder spanning.

9) Trek de machine nooit met de toevoerkabel en trek nooit aan de kabel om deze uit het stopcontact te trekken. Stel de kabel niet bloot aan warmtebronnen of laat hem niet in aanraking met olie, oplosmiddelen of scherpe voorwerpen.

## F) TRANSPORT EN VERPLAATSING

1) Telkens wanneer de machine verplaatst, geheven, vervoerd of overgehield moet worden, is het noodzakelijk:

- stevige werkhandschoenen te dragen;
- neem de machine vast op punten waar u een stevige grip hebt, rekening houdend met het gewicht en de spreiding van het gewicht;
- doe een beroep op een toereikend aantal personen die het gewicht van de machine kunnen heffen, volgens de kenmerken van het transportmiddel of de plaats waar de machine opgenomen of opgesteld moet worden.

2) Bevestig de machine tijdens het vervoer goed met touwen of kettingen.

## GEBRUIKSNORMEN

**OPMERKING** De overeenstemming tussen de verwijzingen in de tekst en de daarbij horende afbeeldingen (op de pagina's 2 en daaropvolgende) wordt gegeven door het nummer dat elk paraagraaf voorafgaat.

## 1. VERVOLLEDIG DE MONTAGE

**OPMERKING** De machine kan mogelijk geleverd worden met sommige onderdelen reeds gemonteerd.

**LET OP – De machine moet op een vlakke en stevige ondergrond uitgepakt en gemonteerd worden, met voldoende bewegingsruimte voor de machine en de verpakking, en steeds met gebruik van geschikte werktuigen.**

**De verpakking moet volgens de plaatselijk geldende bepalingen worden afgevoerd.**

### 1.1 MONTAGE VAN DE STEEL

Breng de twee getande schijfjes (1) aan op de twee uiteindes van het onderste deel van de steel (2) en steek ze in hun zittingen (3) op het frame, let erop dat het uitsteeksel (1a) van de schijf correct in de holte (3a) van de zitting (3) zit.

Bevestig het onderste deel (2) aan het frame met behulp van de twee handgrepen (4). Deze handgrepen moeten vastgeschroefd worden om een stabiele bevestiging van de steel te verzekeren, zonder een overdreven kracht te vereisen om deze los of weer vast te draaien bij het afstellen van de hoogte van de steel, in functie van de grootte van de bediener.

Bevestig de twee centrale delen (5) aan het onderste deel (2), met behulp van de bijgeleverde knopjes (6) en schroeven, zoals aangegeven.

Steek de snoerhouder (7) in de aangegeven positie en monteer het bovenste deel van de steel (8) gebruik makend van de bijgeleverde knopjes (6) en schroeven, zoals aangegeven.

Bevestig de snoerhouder (9) op de aangegeven positie en haak de elektrische kabel (10) vast.

Om de hoogte van de steel ten opzichte van de grootte van de bediener af te stellen, blokkeert men de handgrepen (4), verlengt of verkort men de steel tot aan de gewenste hoogte en vervolgens blokkeert men de handgrepen (4).

### 1.2 MONTAGE VAN DE ZAK

Verbind de twee componenten (1) en (2) aan de zijkanen van de zak onderling en monteer dan de bovenkant (3) en maak alle bevestigingselementen rondom goed vast.

## 2. BESCHRIJVING VAN DE COMMANDO'S

**OPMERKING** De betekenis van de symbolen op de knoppen wordt verklaard op de volgende pagina's.

### 2.1 SCHAKELAAR MET TWEEVOLDIGE BEDIENING

De motor wordt bediend door een schakelaar met tweevoudige bediening, om ongewild opstarten te verhinderen.

Voor het opstarten, drukt men de toets (2) in en trekt men aan de hendel (1).

**LET OP – Bij het opstarten van de motor wordt tegelijkertijd ook de rotor ingeschakeld.**

De motor stopt automatisch wanneer men de hendel (1) loslaat.

### 2.2 AFSTELLER VAN DE WERKDIEPTE

De knop (1) staat toe de positie van de rotor op verschillende hoogtes af te stellen en dus de werkdiepte van de priktanden van de rotor in het terrein te wijzigen.

Men verkrijgt een volledige afstelling door de knop twee volledige toeren te verdraaien, wat overeenstemt met een totale verplaat-

sing van ongeveer 18 mm:

- vastschroeven (kloksgewijs) om de rotor te doen dalen;
- losschroeven (tegen de klok in) om de rotor te doen stijgen.

**LET OP - De regeling wordt uitgevoerd wanneer de motor uitgeschakeld is en de messen tot stilstand gekomen zijn.**

### 3. GEBRUIK VAN DE MACHINE

#### 3.1 VOORBEREIDING VAN DE ROTOR

De machine wordt geleverd met twee verschillende rotoren met priktanden, die in functie van het gewenste type werk gebruikt moeten worden:

- met veren (1), voor het harken en oppervlakkig ventileren van het terrein;
- met stijve messen (2) voor de verticurering van het terrein.

Om de rotor te demonteren:

- koppel de machine los van het elektriciteitsnet.
- draag werkhandschoenen en kantel de machine om;
- draai de twee schroeven (3) op de rechterkant van de machine los;
- hef de rotor aan de rechterkant op en haal hem er langs de linkerkant uit;
- verwijder de plastic steun (4).

Om de rotor te hermonteren:

- bevestig de plastic steun (4) op het lager (5) aan het uiteinde van de rotor;
- steek eerst het linkse uiteinde (6) van de rotor in de uitstekende as (7) en let erop dat deze correct overeenstemt met de groeven (7a) van de as;
- steek het rechtse uiteinde met de steun (4) in de zitting, met het vlakke deel (4b) naar buiten gericht;
- hermonteer en klem de twee schroeven (3) stevig vast.

#### 3.2 AFSTELLING VAN DE WERKDIEPTE

Kies de werkdiepte in functie van de werkwijze en het type rotor dat gebruikt wordt, volgens de volgende basisaanwijzingen, met verwijzing naar de stand waar de rotor volledig opgetild is (knop helemaal tegen de klok in gedraaid):

- «1» = knop helemaal tegen de klok in gedraaid = Transfer (voor de verplaatsingen van de machine, met de rotor opgetild die het terrein niet aanraakt).
- «2» = knop ½ draai met de klok mee gedraaid = Met de rotor met veren en opvangzak, voor het harken van bladeren en gras op de oppervlakte, en voor het ventileren van het terrein, met opvang van het gemaaid materiaal;
- «2» «3» = knop ½ of 1 draai met de klok mee gedraaid = Met de rotor met stijve messen en opvangzak, voor de oppervlakkige verticulatie van het terrein, met opvang van het gemaaid materiaal;
- «4» «5» = knop 1 en ½ draai of 2 draaien met de klok mee gedraaid = met de rotor met stijve messen en zonder opvangzak, zonder opvang van het gemaaid materiaal (blijft op de bodem); Bij ideale condities, is het ook mogelijk de opvangzak te monteren en het gemaaid materiaal op te vangen, op voorwaarde dat dit de rotor niet doet verstoppen.

#### 3.3 BEVESTIGING VAN DE ZAK

Plaats de steenbeschermkap (1) omhoog en bevestig de zak (2) correct zoals aangegeven op de afbeelding.

#### 3.4 OPSTARTEN

Bevestig het verlengsnoer correct zoals aangegeven.

Om de motor aan te schakelen, drukt men op de veiligheidstoets (2) en trekt men aan de hendel (1) van de schakelaar.

#### 3.5 VENTILATIE EN VERTICURERING VAN HET TERREIN

Let erop dat de elektrische kabel zich, tijdens het werk, steeds achter uw rug bevindt en langs de kant van de reeds bewerkte zone.

Men verkrijgt de beste resultaten met twee beurten, op afstand van een week, in twee verschillende richtingen.

#### Raadgevingen voor de zorg van het gazon

- Mettertijd vormt er zich op het terrein een oppervlakkige laag mos en grasresten die de aanvoer van zuurstof vermindert en het doordringen van het water en van de voedingselementen verhindert en het gazon verarmt en geel doet worden.
- De ideale periode voor het ventileren of verticureren van het gazon is de herfst of de lente.
- De optimale werkcondities zijn met kort en licht vochtig gras, aangezien men bij werken op een te droog terrein of een terrein dat te zacht is vanwege het water, het materiaal moeilijk kan opvangen en het gazon mogelijk kan beschadigen.
- Men raadt steeds aan de bladeren van het gazon te verwijderen vooraleer de ventilatie of verticulatie uit te voeren.
- Met een oppervlakkige ventilatie (met een beperkte werkdiepte van de priktanden in het terrein) wordt de bovenste viltachtige laag verwijderd.
- Door de werkdiepte van de priktanden in het terrein (verticurering) te verhogen, wordt ook de hardere laag van het terrein verwijderd en verkrijgt men tegelijkertijd een scheiding van de wortels van het gras en een vermeerdering van het aantal wortels, met als gevolg een dichtere gazon dank zij het grotere aantal grassprietten.

#### 3.6 LEDIGING VAN DE ZAK

Om de zak te verwijderen en te ledigen,

- laat de schakelhendel (1) los en wacht tot de rotor stilvalt;
- plaats de steenbeschermkap (2) omhoog, neem de handgreep vast en verwijder de zak; houd de zak rechtop.

#### 3.7 NA HET WERKEN

Na het werk, laat men de hendel (1) los.

EERST de stekker uit het stopcontact (2) trekken en DAARNA het snoer van de schakelaar van de machine (3) loskoppelen.

WACHT TOT DE ROTOR STIL STAAT, vooraleer eender welke ingreep uit te voeren op de machine.

**BELANGRIJK** Indien de motor tijdens het werk stopt wegens oververhitting, moet men 5 minuten wachten vooraleer deze weer op te starten.

### 4. GEWOON ONDERHOUD

**BELANGRIJK** Een regelmatig en zorgzaam onderhoud is onontbeerlijk om de veiligheid en originele prestaties van de machine mettertijd te behouden.

Bewaar de grasmaaier op een droge plaats.

- 1) Draag robuuste werkhandschoenen bij alle ingrepen voor rei-

niging, onderhoud of afstelling van de machine.

- 2) Reinig de machine zorgvuldig na iedere werkbeurt; verwijder de resten en de modder die zich op de rotor en op de priktanden opgehoopt heeft om te vermijden dat deze, wanneer ze opdrogen, nadien moeilijk kunnen verwijderd worden.
- 3) Gebruik geen benzine of oplosmiddelen op de plastic delen van de machine om schade te vermijden. De garantie dekt geen schade aan de plastic onderdelen, veroorzaakt door het gebruik van benzine of oplosmiddelen.

#### 4.1 ONDERHOUD VAN DE ROTOREN

De rotoren met priktanden bestaan uit verschillende elementen, die in de Fabriek gemonteerd worden en niet afzonderlijk door de gebruiker vervangen mogen worden; in geval van breuk van een mes of een veer, dient men dus de hele rotor te vervangen of zich tot zijn Verkoopster te richten voor de vervanging.

De vervanging dient uitgevoerd te worden volgens aangegeven is onder punt 3.1.

Op deze machine is het gebruik voorzien van rotoren met stijve messen (1) of met veren (2) met de code die aangegeven is in tabel a op pagina 2.

Gezien de ontwikkeling van het product, kunnende bovenvermelde rotoren in de loop van de tijd vervangen worden door andere, met soortgelijke eigenschappen voor wat betreft verwisselbaarheid en functionele veiligheid.

#### 4.2 Reiniging van de machine

Gebruik geen waterstralen en vermijd de motor en de elektrische onderdelen nat te maken.

Gebruik geen agressieve vloeistoffen voor de reiniging van het chassis.

### 5. BESCHERMING VAN DE OMGEVING

De milieubescherming moet een belangrijk en prioritair aspect vormen voor het gebruik van de machine, ten gunste van de vele samenleving en de omgeving waarin we leven.

- Wees geen storend element voor uw burens.
- Volg nauwkeurig de lokale normen op voor de afdanking van de snijafval.
- Volg nauwgezet de plaatselijke normen voor het verwerken van de verpakking, versleten delen of eender welk element met een sterke invloed op het milieu; dit afval mag niet met de huisafval weggevoerd worden, maar moet gescheiden worden en aan speciale verzamelcentra toevertrouwd worden, die de recycling van de materialen zullen verzorgen.
- Bij het buiten bedrijf stellen van de machine, mag deze nooit in het milieu achtergelaten worden maar moet ze naar een opvangcentrum gebracht worden, volgens de geldende plaatselijke normen.

### 6. STORINGEN

Wat te doen bij ...	
Oorsprong van het probleem	Correctieve actie
<b>1. De machine werkt niet</b>	
Er komt geen stroom aan de machine	Controleer de elektrische aansluiting
<b>2. Het opstarten van de machine doet de stroom uitvallen</b>	
De stroomsterkte van het stopcontact is niet voldoende	Verbind de machine aan een stopcontact met een voldoende stroomsterkte
Er staan andere elektrische apparaten aan	Sluit geen andere apparaten tegelijkertijd op hetzelfde stopcontact aan
<b>3. De motor valt stil tijdens het gebruik</b>	
Tussenkomen van de bescherming:	Wacht minstens 5 minuten alvorens de motor weer op te starten.
<b>4. De machine valt vaak stil tijdens het werk of werkt onregelmatig</b>	
Zware werkcondities	Controleer of de afstelling van de rotor geschikt is voor de condities van het gazon en/of stel deze af voor een hogere maaihoogte.
Verstopping van de rotor met priktanden	Koppel de machine los van het elektrisch net, draag beschermende handschoenen en reinig de rotor en de zone rond.
	Verminder de hoeveelheid gemaaid gras en de werkdiepte van de rotor.
Verstopping van de opvangzak.	Ledig de zak regelmatig voor deze volledig vol geraakt.
<b>5. Slechte of ontoereikende prestaties</b>	
Rotor met priktanden met versleten of ontbrekende messen of veren	Vervang de rotor met een origineel wisselstuk
Te hoog gras	Maai het gras op een geschikte hoogte.
Terrein te nat	Stel de rotor af op een hogere maaihoogte of stel het werk uit tot de condities van het terrein beter zijn.

In geval van eender welke twijfel of probleem, raadpleeg de meest nabije Klantendienst of uw Verkoopster.

**DICHIARAZIONE CE DI CONFORMITÀ** (Istruzioni Originali)  
(Direttiva Macchine 2006/42/CE, Allegato II, parte A)

1. **La Società:** STIGA SpA – Via del Lavoro, 6 – 31033 Castelfranco Veneto (TV) – Italy
2. Dichiaro sotto la propria responsabilità, che la macchina: Aeratore-Scarificatore elettrico alimentato dalla rete condotto a piedi / aeratura-scaricatura terreno

a) Tipo / Modello Base

SV 415 E

b) Mese/Anno di costruzione

c) Matricola

d) Motore

elettrico

3. È conforme alle specifiche delle direttive:

- MD: 2006/42/EC
  - e) Ente Certificatore: /
  - f) Esame CE del tipo: /
- OND: 2000/14/EC, ANNEX V  
D. Lgs. 262/2002, ANNEX V (Italy)
  - e) Ente Certificatore: /
- EMCD: 2014/30/EU
- RoHS II: 2011/65/EU

4. Riferimento alle Norme armonizzate:

EN 60335-1:2012/A11:2014  
EN 50636-2-92:2014  
EN 50581:2012

EN 55014-1:2006+A1:2009+A2:2011  
EN 55014-2:1997+A1:2001+A2:2008  
EN 64000-3-2:2014  
EN 61000-3-3:2013

- g) Livello di potenza sonora misurato  
h) Livello di potenza sonora garantito  
k) Potenza installata

90 dB(A)  
94 dB(A)  
1,5 kW

n) Persona autorizzata a costituire il Fascicolo Tecnico:

STIGA SpA  
Via del Lavoro, 6  
31033 Castelfranco Veneto (TV)- Italia

o) Castelfranco V.to, 01.10.2017

R&D Director  
Franco Bastasin



**DICHIARAZIONE CE DI CONFORMITÀ** (Istruzioni Originali)  
(Direttiva Macchine 2006/42/CE, Allegato II, parte A)

1. **La Società:** STIGA SpA – Via del Lavoro, 6 – 31033 Castelfranco Veneto (TV) – Italy
2. Dichiaro sotto la propria responsabilità, che la macchina: Aeratore-Scarificatore elettrico alimentato dalla rete condotto a piedi / aeratura-scaricatura terreno

a) Tipo / Modello Base

SC 1.5 E

b) Mese/Anno di costruzione

c) Matricola

d) Motore

elettrico

3. È conforme alle specifiche delle direttive:

- MD: 2006/42/EC
  - e) Ente Certificatore: /
  - f) Esame CE del tipo: /
- OND: 2000/14/EC, ANNEX V  
D. Lgs. 262/2002, ANNEX V (Italy)
  - e) Ente Certificatore: /
- EMCD: 2014/30/EU
- RoHS II: 2011/65/EU

4. Riferimento alle Norme armonizzate:

EN 60335-1:2012/A11:2014  
EN 50636-2-92:2014  
EN 50581:2012

EN 55014-1:2006+A1:2009+A2:2011  
EN 55014-2:1997+A1:2001+A2:2008  
EN 64000-3-2:2014  
EN 61000-3-3:2013

- g) Livello di potenza sonora misurato  
h) Livello di potenza sonora garantito  
k) Potenza installata

90 dB(A)  
94 dB(A)  
1,5 kW

n) Persona autorizzata a costituire il Fascicolo Tecnico:

STIGA SpA  
Via del Lavoro, 6  
31033 Castelfranco Veneto (TV)- Italia

o) Castelfranco V.to, 01.10.2017

R&D Director  
Franco Bastasin



FR (Traduction de la notice originale)	EN (Translation of the original instruction)	DE (Übersetzung der Originalanweisung)	NO (Oversattelse av original brukermanual)	BV (Översättning av bruksanvisning i original)	DA (Oversættelse af den originale brugermanual)
<p>Declaration CE de Conformité (Directive Machines 2006/42/CE, Annex A, partie A)</p> <p>1. La Société 2. Docteur sous sa propre responsabilité ou sa machine : a) Type / Modèle de Base b) Motor: moteur électrique c) Batterie d) Motor: électroscop e) Motor: moteur essence 3. Est conforme aux prescriptions des directives 4. Organisme de certification 5. Norme CE de la Type 6. Norme des normes harmonisées 7. Niveau de puissance sonore mesuré 8. Niveau de puissance sonore garanti 9. Performances acoustiques 10. Performances habitables à établir le Dossier Technique 11. Liste de Date</p>	<p>EC Declaration of Conformity (Directive Machines 2006/42/EC, Annex A, part A)</p> <p>1. The Company 2. Myself under my own responsibility or the machine: a) Type / Model of Base b) Motor: battery-operated c) Motor: electric d) Engine: petrol 3. Conforms to directive specifications: 4. Certifying body 5. Reference to Harmonized Standards 6. Sound power level measured 7. Sound power level guaranteed 8. Measured sound power 9. Person authorized to create the Technical Folder 10. Place and Date</p>	<p>CE-Konformitätserklärung (Maschinenrichtlinie 2006/42/EG, Anhang II, Teil A)</p> <p>1. Die Gesellschaft 2. EMH auf eigene Verantwortung, das die Maschine: a) Typ / Basismodell b) Motor: Akkumulator c) Benzinmotor d) Motor: elektrisch e) Motor: Verbrennungsmotor 3. Die Anforderungen der folgenden Richtlinien sind erfüllt: 4. Zertifizierungsstelle 5. EG-Normen / Harmonisierte Standards 6. Besorgnisfrei auf die harmonisierten Normen 7. Gemessene Schallleistung 8. Garantierte Schallleistung 9. Lautstärke laut Messung 10. Technische Unterlagen 11. Ort und Datum</p>	<p>EF - Samvaretsavtale (Maskinriktlinje 2006/42/EF, Vedlegg II, del A)</p> <p>1. Firmaet 2. Enten selv eller ansvaret for maskinen: a) Type / Modell b) Motor: batteridrevet c) Benzinmotor d) Motor: elektrisk e) Motor: forbræningsmotor 3. Oppfylger kravene i direktivene: 4. Sertifiseringsorgan 5. Referansen til harmoniserte standarder 6. Lydtrykknivå som er målt 7. Garanterte lydtrykknivå 8. Målte lydtrykknivå 9. Person som har fullmakt til å utarbeide tekniske dokumenter 10. Sted og dato</p>	<p>EG-Declaración de conformidad (Directiva Máquinas 2006/42/CE, Anexo I, de la A)</p> <p>1. Empresa 2. Yo mismo o responsable de la máquina: a) Tipo / Modelo Base b) Motor: batería c) Motor: eléctrico d) Motor: motor de explosión 3. Cumple con las especificaciones de las directivas: 4. Organismo de certificación 5. Referencia a las normas armonizadas 6. Nivel de potencia sonora medida 7. Nivel de potencia sonora garantizado 8. Nivel de potencia sonora certificado 9. Persona autorizada a crear el Manual Técnico 10. Lugar y Fecha</p>	<p>EF-overensættelse av bruksanvisning (Maskinriktlinje 2006/42/EF, Vedlegg II, del A)</p> <p>1. Firmaet 2. Enten selv eller ansvaret for maskinen: a) Type / Modell b) Motor: batteridrevet c) Benzinmotor d) Motor: elektrisk e) Motor: forbræningsmotor 3. Overholder kravene i direktivene: 4. Sertifiseringsorgan 5. Referansen til harmoniserte standarder 6. Lydtrykknivå som er målt 7. Garanterte lydtrykknivå 8. Målte lydtrykknivå 9. Person som har fullmakt til å utarbeide tekniske dokumenter 10. Sted og dato</p>

NL (Vertaling van de oorspronkelijke gebruiksaanwijzing)	ES (Traducción del Manual Original)	FR (Traduction de la notice originale)	IT (Traduzione del manuale d'istruzioni)	PL (Tłumaczenie instrukcji użytkownika)
<p>EG-Verklaring van overeenstemming (Richtlijn Machines 2006/42/EG, Bijlage II, deel A)</p> <p>1. Verklaart onder zijn eigen verantwoordelijkheid of de machine: a) Type / Basismodel b) Motor: accu c) Benzinmotor d) Motor: elektrisch e) Motor: verbrandingsmotor 3. Voldoet aan de specificaties van de richtlijnen: 4. Certificeringsinstelling 5. Referentie naar de geharmoniseerde normen 6. Gemiddelde geluidvermogen 7. Garandeerd geluidvermogen 8. Gemiddeld geluidvermogen 9. Persoon bevoegd om het dossier van de Technische Documenten 10. Plaats en datum</p>	<p>Declaración de Conformidad CE (Directiva Máquinas 2006/42/CE, Anexo II, parte A)</p> <p>1. La Empresa 2. Declaro bajo mi propia responsabilidad que o la máquina: a) Tipo / Modelo Base b) Motor: pila c) Motor: eléctrico d) Motor: motor de explosión 3. Cumple con las especificaciones de las directivas: 4. Organismo de certificación 5. Referencia a las normas armonizadas 6. Nivel de potencia sonora medida 7. Nivel de potencia sonora garantizado 8. Nivel de potencia sonora certificado 9. Persona autorizada a crear el Manual Técnico 10. Lugar y Fecha</p>	<p>CE-Konformitätserklärung (Maschinenrichtlinie 2006/42/EG, Anhang II, Teil A)</p> <p>1. Die Firma 2. Ich erkläre hiermit unter meiner eigenen Verantwortung, dass die Maschine: a) Typ / Basismodell b) Motor: Akkumulator c) Benzinmotor d) Motor: elektrisch e) Motor: Verbrennungsmotor 3. Entspricht den Anforderungen der folgenden Richtlinien: 4. Zertifizierungsstelle 5. Referenz auf die harmonisierten Normen 6. Gemessene Schallleistung 7. Garantierte Schallleistung 8. Gemittelte Schallleistung 9. Person, die befugt ist, das Technische Dokumentationsverzeichnis zu erstellen 10. Ort und Datum</p>	<p>EG-Declaración de conformidad (Directiva Máquinas 2006/42/CE, Anexo II, parte A)</p> <p>1. Empresa 2. Declaro bajo mi propia responsabilidad que o la máquina: a) Tipo / Modelo Base b) Motor: pila c) Motor: eléctrico d) Motor: motor de explosión 3. Cumple con las especificaciones de las directivas: 4. Organismo de certificación 5. Referencia a las normas armonizadas 6. Nivel de potencia sonora medida 7. Nivel de potencia sonora garantizado 8. Nivel de potencia sonora certificado 9. Persona autorizada a crear el Manual Técnico 10. Lugar y Fecha</p>	<p>EG-Declaracja o zgodności (Dyrektywa maszynowa 2006/42/WE, Załącznik II, część A)</p> <p>1. Firma 2. Wykazuje na własną odpowiedzialność, że jest to: a) Typ / Zakładki modelu b) Silnik: akumulatorowy c) Silnik: benzynowy d) Silnik: elektryczny e) Silnik: silnik spalinowy 3. Jest zgodna z wymaganiami dyrektywy: 4. Instytucja certyfikująca 5. Odwołanie do normy harmonizowanej 6. Ciężar właściwy 7. Ciężar właściwy gwarantowany 8. Ciężar właściwy deklarowany 9. Osoba upoważniona do wypracowania dokumentacji technicznej 10. Miejsce i data</p>

EL (Περὶ τὴν ἐπιχειρησιατικὴν ἐπισημάνση)	TR (Original talimatları Türkçeye çevirmek)	UK (Переклад на українську мову)	HU (Eredeti használati utasítás fordítása)	RU (Перевод оригинального руководства пользователя)	HR (Prijvod originalnih uputa)
<p>ΕΚΔΗΛΩΣΗ ΣΥΜΦΩΝΙΑΣ (Οδηγία Μηχανών 2006/42/ΕΚ, Παράρτητο II, μέρος Α)</p> <p>1. Η Εταιρεία 2. Δήλώνω εν ονόματι της ή μου/της: α) Τύπος / Μοντέλο Βασικό β) Μηχανή: Ηλεκτρική γ) Βενζινοκίνητη δ) Μηχανή: Ηλεκτρική ε) Μηχανή: Εμβυσμένη 3. Συμμορφώνομαι με τις προδιαγραφές της οδηγίας: 4. Οργανισμός πιστοποίησης 5. Αναφορά στις αρμονισμένες προδιαγραφές 6. Αποδοσθέν μέτρο ισχύος 7. Αποδοσθέν μέτρο ισχύος 8. Αποδοσθέν μέτρο ισχύος 9. Τόπος, ημερομηνία</p>	<p>AT Udgivnings Erklæring (Maskinerivlinje 2006/42/EF, Bilag II, del A)</p> <p>1. Selskabet 2. Erklærer under eget ansvar og på eget ansvar, at maskinen: a) Type / Basismodel b) Motor: batteridrevet c) Benzinmotor d) Motor: elektrisk e) Motor: forbrændingsmotor 3. Overholder kravene i direktivene: 4. Certificeringsinstans 5. Referens til de harmoniserede normer 6. Målte lydtrykniveau 7. Garanteret lydtrykniveau 8. Garanteret lydtrykniveau 9. Person autoriseret til at oprette den tekniske dokumentation 10. Sted og dato</p>	<p>Декларация за відповідність до Директиви Європейського Союзу 2006/42/ЄС, частини А, пункт А)</p> <p>1. Підприємство 2. Декларую на свою власну відповідальність, що це: а) Тип / Базисна модель б) Двигун: акумуляторний в) Двигун: бензиновий г) Двигун: електричний д) Двигун: двигун внутрішнього згорання 3. Відповідає вимогам директиви: 4. Орган сертифікації 5. Посилання на гармонізовані норми 6. Виміряна потужність 7. Гарантована потужність 8. Декларована потужність 9. Особа, уповноважена на підписання технічної документації 10. Місце та дата</p>	<p>EG-Declaración de conformidad (Directiva Máquinas 2006/42/CE, Anexo II, parte A)</p> <p>1. Empresa 2. Declaro bajo mi propia responsabilidad que o la máquina: a) Tipo / Modelo Base b) Motor: pila c) Motor: eléctrico d) Motor: motor de explosión 3. Cumple con las especificaciones de las directivas: 4. Organismo de certificación 5. Referencia a las normas armonizadas 6. Nivel de potencia sonora medida 7. Nivel de potencia sonora garantizado 8. Nivel de potencia sonora certificado 9. Persona autorizada a crear el Manual Técnico 10. Lugar y Fecha</p>	<p>EG-Declaracja o zgodności (Dyrektywa maszynowa 2006/42/WE, Załącznik II, część A)</p> <p>1. Firma 2. Wykazuje na własną odpowiedzialność, że jest to: a) Typ / Zakładki modelu b) Silnik: akumulatorowy c) Silnik: benzynowy d) Silnik: elektryczny e) Silnik: silnik spalinowy 3. Jest zgodna z wymaganiami dyrektywy: 4. Instytucja certyfikująca 5. Odwołanie do normy harmonizowanej 6. Ciężar właściwy 7. Ciężar właściwy gwarantowany 8. Ciężar właściwy deklarowany 9. Osoba upoważniona do wypracowania dokumentacji technicznej 10. Miejsce i data</p>	<p>EG-Declaración de conformidad (Directiva Máquinas 2006/42/CE, Anexo II, parte A)</p> <p>1. Empresa 2. Declaro bajo mi propia responsabilidad que o la máquina: a) Tipo / Modelo Base b) Motor: pila c) Motor: eléctrico d) Motor: motor de explosión 3. Cumple con las especificaciones de las directivas: 4. Organismo de certificación 5. Referencia a las normas armonizadas 6. Nivel de potencia sonora medida 7. Nivel de potencia sonora garantizado 8. Nivel de potencia sonora certificado 9. Persona autorizada a crear el Manual Técnico 10. Lugar y Fecha</p>

ES (Traducción de la nota original)	ES (Traducción de la nota original)	ES (Traducción de la nota original)
<p>EG-Declaración de conformidad (Directiva Máquinas 2006/42/CE, Anexo II, parte A)</p> <p>1. Sociedad 2. Declaro bajo mi propia responsabilidad o la máquina: a) Tipo / Modelo de base b) Motor: batería c) Motor: eléctrico d) Motor: motor de explosión 3. Es conforme a las especificaciones de las directivas: 4. Organismo de certificación 5. Referencia a las normas armonizadas 6. Nivel de potencia sonora medida 7. Nivel de potencia sonora garantizado 8. Nivel de potencia sonora certificado 9. Persona autorizada a crear el Manual Técnico 10. Lugar y Fecha</p>	<p>EG-Declaración de conformidad (Directiva Máquinas 2006/42/CE, Anexo II, parte A)</p> <p>1. Empresa 2. Declaro bajo mi propia responsabilidad que o la máquina: a) Tipo / Modelo Base b) Motor: pila c) Motor: eléctrico d) Motor: motor de explosión 3. Cumple con las especificaciones de las directivas: 4. Organismo de certificación 5. Referencia a las normas armonizadas 6. Nivel de potencia sonora medida 7. Nivel de potencia sonora garantizado 8. Nivel de potencia sonora certificado 9. Persona autorizada a crear el Manual Técnico 10. Lugar y Fecha</p>	<p>EG-Declaración de conformidad (Directiva Máquinas 2006/42/CE, Anexo II, parte A)</p> <p>1. Empresa 2. Declaro bajo mi propia responsabilidad que o la máquina: a) Tipo / Modelo Base b) Motor: pila c) Motor: eléctrico d) Motor: motor de explosión 3. Cumple con las especificaciones de las directivas: 4. Organismo de certificación 5. Referencia a las normas armonizadas 6. Nivel de potencia sonora medida 7. Nivel de potencia sonora garantizado 8. Nivel de potencia sonora certificado 9. Persona autorizada a crear el Manual Técnico 10. Lugar y Fecha</p>



NO (Oversattelse av original brukermanual)	PL (Tłumaczenie instrukcji użytkownika)	PL (Tłumaczenie instrukcji użytkownika)
<p>EG-Declaración de conformidad (Directiva Máquinas 2006/42/CE, Anexo II, parte A)</p> <p>1. Empresa 2. Declaro bajo mi propia responsabilidad que o la máquina: a) Tipo / Modelo Base b) Motor: pila c) Motor: eléctrico d) Motor: motor de explosión 3. Cumple con las especificaciones de las directivas: 4. Organismo de certificación 5. Referencia a las normas armonizadas 6. Nivel de potencia sonora medida 7. Nivel de potencia sonora garantizado 8. Nivel de potencia sonora certificado 9. Persona autorizada a crear el Manual Técnico 10. Lugar y Fecha</p>	<p>EG-Declaracja o zgodności (Dyrektywa maszynowa 2006/42/WE, Załącznik II, część A)</p> <p>1. Firma 2. Wykazuje na własną odpowiedzialność, że jest to: a) Typ / Zakładki modelu b) Silnik: akumulatorowy c) Silnik: benzynowy d) Silnik: elektryczny e) Silnik: silnik spalinowy 3. Jest zgodna z wymaganiami dyrektywy: 4. Instytucja certyfikująca 5. Odwołanie do normy harmonizowanej 6. Ciężar właściwy 7. Ciężar właściwy gwarantowany 8. Ciężar właściwy deklarowany 9. Osoba upoważniona do wypracowania dokumentacji technicznej 10. Miejsce i data</p>	<p>EG-Declaración de conformidad (Directiva Máquinas 2006/42/CE, Anexo II, parte A)</p> <p>1. Empresa 2. Declaro bajo mi propia responsabilidad que o la máquina: a) Tipo / Modelo Base b) Motor: pila c) Motor: eléctrico d) Motor: motor de explosión 3. Cumple con las especificaciones de las directivas: 4. Organismo de certificación 5. Referencia a las normas armonizadas 6. Nivel de potencia sonora medida 7. Nivel de potencia sonora garantizado 8. Nivel de potencia sonora certificado 9. Persona autorizada a crear el Manual Técnico 10. Lugar y Fecha</p>

FR (Traduction de la notice originale)	FR (Traduction de la notice originale)	FR (Traduction de la notice originale)
<p>EG-Declaración de conformidad (Directiva Máquinas 2006/42/CE, Anexo II, parte A)</p> <p>1. Sociedad 2. Declaro bajo mi propia responsabilidad o la máquina: a) Tipo / Modelo de base b) Motor: batería c) Motor: eléctrico d) Motor: motor de explosión 3. Es conforme a las especificaciones de las directivas: 4. Organismo de certificación 5. Referencia a las normas armonizadas 6. Nivel de potencia sonora medida 7. Nivel de potencia sonora garantizado 8. Nivel de potencia sonora certificado 9. Persona autorizada a crear el Manual Técnico 10. Lugar y Fecha</p>	<p>EG-Declaración de conformidad (Directiva Máquinas 2006/42/CE, Anexo II, parte A)</p> <p>1. Empresa 2. Declaro bajo mi propia responsabilidad que o la máquina: a) Tipo / Modelo Base b) Motor: pila c) Motor: eléctrico d) Motor: motor de explosión 3. Cumple con las especificaciones de las directivas: 4. Organismo de certificación 5. Referencia a las normas armonizadas 6. Nivel de potencia sonora medida 7. Nivel de potencia sonora garantizado 8. Nivel de potencia sonora certificado 9. Persona autorizada a crear el Manual Técnico 10. Lugar y Fecha</p>	<p>EG-Declaración de conformidad (Directiva Máquinas 2006/42/CE, Anexo II, parte A)</p> <p>1. Empresa 2. Declaro bajo mi propia responsabilidad que o la máquina: a) Tipo / Modelo Base b) Motor: pila c) Motor: eléctrico d) Motor: motor de explosión 3. Cumple con las especificaciones de las directivas: 4. Organismo de certificación 5. Referencia a las normas armonizadas 6. Nivel de potencia sonora medida 7. Nivel de potencia sonora garantizado 8. Nivel de potencia sonora certificado 9. Persona autorizada a crear el Manual Técnico 10. Lugar y Fecha</p>

- IT** • Il contenuto e le immagini del presente manuale d'uso sono stati realizzati per conto di STIGA SpA e sono tutelati da diritto d'autore – E' vietata ogni riproduzione o alterazione anche parziale non autorizzata del documento.
- BG** • Съдържанието и изображенията в настоящото ръководство са извършени за STIGA SpA и са защитени с авторски права – Забранява се всяко неотризирано възпроизвеждане или промяна, дори и отчасти на документа.
- BS** • Sadržaj i slike iz ovog korisničkog priručnika napravljeni su isključivo za STIGA SpA i zaštićeni su autorskim pravima – zabranjena je svaka neovlaštena reprodukcija ili izmjena dokumenta, djelomično ili u potpunosti.
- CS** • Obsah a obrázky v tomto návodu k použití byly zpracovány jménem společnosti STIGA SpA a jsou chráněny autorským právem – Reprodukce či nepovolené pozměňování tohoto dokumentu, a to i částečně, je zakázáno.
- DA** • Indhold og illustrationer i denne vejledning er blevet skabt på vegne af STIGA SpA og er beskyttet af ophavsret – Enhver gengivelse eller ændring, også delvis, af dokumentet uden autorisation hertil er forbudt.
- DE** • Inhalt und Bilder dieser Bedienungsanleitung wurden im Namen von STIGA SpA erstellt und sind urheberrechtlich geschützt – Jede nicht genehmigte Vervielfältigung oder Veränderung, auch auszugsweise, dieses Dokumentes ist verboten.
- EL** • Το περιεχόμενο και οι εικόνες στο παρόν εγχειρίδιο χρήσης δημιουργήθηκαν για λογαριασμό της εταιρείας STIGA SpA και προστατεύονται από πνευματικά δικαιώματα – Απαγορεύεται οποιαδήποτε αναπαραγωγή ή τροποποίηση, έστω και μερική, του εγγύρφου χωρίς έγκριση.
- EN** • The content and images in this User Manual were produced expressly for STIGA SpA and are protected by copyright – any unauthorised reproduction or modification to the document, either partially or in full, is prohibited.
- ES** • El contenido y las imágenes del presente manual de uso han sido creados por STIGA SpA y están protegidos por los derechos de autor – Se prohíbe toda reproducción o modificación, incluso parcial, no autorizada del documento.
- ET** • Käesoleva kasutusjuhendi sisu ja kujutised on toodetud konkreetselt ettevõttele STIGA SpA ja neile rakendud autorikaitseasend – dokumendi igasugune osaline või täielik ilma loata reprodutseerimine või muutmine on keelatud.
- FI** • Tämän käyttöoppaan sisältö ja kuvat on valmistettu STIGA SpA -yhtiön toimesta ja niitä suojaa tekijänoikeuslaki. – Asiakirjan kaikenlainen kopioiminen tai muuttaminen, osittainkin, on kielletty ilman erityistä lupaa.
- FR** • Le contenu et les images du présent manuel d'utilisation ont été réalisés pour le compte de STIGA SpA et sont protégés par un droit d'auteur - Toute reproduction ou modification non autorisée, même partielle, du document, est interdite.
- HR** • Sadržaj i slike u ovom priručniku za uporabu izrađeni su za tvrtku STIGA SpA te su obuhvaćeni autorskim pravima – Zabranjuje se neovlašteno umnožavanje ili prilagodba, djelomična ili u cijelosti, ovog dokumenta.
- HU** • Ennek a használati útmutatónak a tartalma és a benne szereplő képek kizárólag a STIGA SpA számára készültek és szerzői joggal védettek – tilos a dokumentum bármely részének vagy egészének engedély nélküli sokszorosítása és módosítása.
- LT** • Šio naudotojo vadovo turinys ir paveikslėliai skirti tik „STIGA SpA“ ir yra saugomi autorių teisėmis – dokumentą atgaminti ar modifikuoti, visiškai arba iš dalies, yra draudžiama.
- LV** • Šis lietotāja rokasgrāmatas saturs un attēli ir veidoti tikai STIGA SpA un ir aizsargāti ar autortiesībām. Jebkāda dokumenta vai tā daļas prettiesiska kopēšana vai pārveide ir stingri aizliegta.
- MK** • Содржината и сликите во Упатството за корисникот се подготвени исклучиво за STIGA SpA и се заштитени со авторски права – забрането е секое делумно или целосно неовластено репродуцирање или измена на документот.
- NL** • De inhoud en de afbeeldingen van deze gebruikshandleiding werden gerealiseerd voor rekening van STIGA SpA en zijn beschermd door het auteursrecht – Elke niet-geautoriseerde reproductie of wijziging, ook gedeeltelijke, van het document is verboden.
- NO** • Innholdet og bildene i denne brukerveiledningen er utført på oppdrag fra STIGA SpA og er beskyttet ved opphavsrett – Enhver gjengivelse eller endring, selv kun delvis, er forbudt.
- PL** • Treść oraz ilustracje zawarte w niniejszej instrukcji obsługi powstały na zlecenie spółki STIGA SpA i są chronione prawami autorskimi – Zabrania się wszelkiego kopiowania bądź modyfikowania, także częściowego, niniejszego dokumentu bez uzyskania stosownej zgody.
- PT** • As imagens e os conteúdos contidos no presente Manual do Utilizador foram expressamente criados para uso exclusivo da STIGA SpA, encontrando-se protegidos por direitos de autor. Qualquer tipo de reprodução ou alteração, parcial ou integral, não autorizadas deste Manual estão expressamente proibidas.
- RO** • Conținutul și imaginile din manualul de utilizare de față au fost realizate în numele STIGA SpA și sunt protejate de drepturi de autor – Este interzisă orice reproducere sau modificare chiar și parțială neautorizată a documentului.
- RU** • Тесты и изображения, содержащиеся в настоящем руководстве, были созданы в интересах STIGA SpA и защищены авторскими правами – Любое несанкционированное воспроизведение или изменение документа запрещено.
- SK** • Obsah a obrázky v tomto návode na používanie boli spracované menom spoločnosti STIGA SpA a sú chránené autorským právom – Reprodukcie či nepovolené pozměňovanie tohto dokumentu, a to aj čiastočne, je zakázané.
- SL** • Vsebine in slike v tem uporabniškem priručniku so izdelane za podjetje STIGA SpA in so zaščitene z avtorskimi pravicami – vsakršno nepooblaščenno razmnoževanje ali spreminjanje dokumenta, v celoti ali delno, je prepovedano.
- SR** • Sadržaj i slike ovog priručnika za upotrebu su napravljeni u ime STIGA SpA i zaštićeni su autorskim pravima – Zabranjena je svaka potpuna ili delimična reprodukcija ili izmena dokumenta bez odobrenja.
- SV** • Innehållet och bilderna i denna användarhandbok har framställts för STIGA SpA och skyddas av upphovsrätt – all form av reproduktion eller ändring, även partiell, som inte auktoriserats är förbjuden.
- TR** • Bu Kullanıcı Kilavuzundaki içerik ve resimler açığa STIGA SpA için üretilmiştir ve telif hakkı ile korunmaktadır – dokümanın izinsiz olarak tamamen ya da kısmen herhangi bir şekilde çoğaltılması ya da değiştirilmesi yasaktır.





.....	
Type: .....	 LWA ..... dB
..... -s/n ..... -Art.N .....	
	

**STIGA SpA**  
Via del Lavoro, 6  
31033 Castelfranco Veneto (TV) ITALY