

FS 40, 50

STIHL



2 - 28 **Gebrauchsanleitung**
28 - 57 **Notice d'emploi**
57 - 83 **Handleiding**
83 - 110 **Istruzioni d'uso**



Inhaltsverzeichnis

1	Zu dieser Gebrauchsanleitung.....	2
2	Sicherheitshinweise und Arbeitstechnik.....	3
3	Zulässige Kombinationen von Schneidwerkzeug, Schutz, Griff, Traggurt.....	9
4	Rundumgriff anbauen.....	9
5	Schutzvorrichtungen anbauen.....	10
6	Schneidwerkzeug anbauen.....	10
7	Kraftstoff.....	12
8	Kraftstoff einfüllen.....	13
9	Motor starten / abstellen.....	14
10	Betriebshinweise.....	16
11	Luftfilter reinigen.....	17
12	Vergaser einstellen.....	17
13	Zündkerze.....	17
14	Motorlaufverhalten.....	18
15	Gerät aufbewahren.....	18
16	Mähkopf warten.....	19
17	Wartungs- und Pflegehinweise.....	23
18	Verschleiß minimieren und Schäden vermeiden.....	24
19	Wichtige Bauteile.....	25
20	Technische Daten.....	25
21	Reparaturhinweise.....	27
22	Entsorgung.....	27
23	EU-Konformitätserklärung.....	27
24	Anschriften.....	28

Verehrte Kundin, lieber Kunde,

vielen Dank, dass Sie sich für ein Qualitätsergebnis der Firma STIHL entschieden haben.

Dieses Produkt wurde mit modernen Fertigungsverfahren und umfangreichen Qualitätssicherungsmaßnahmen hergestellt. Wir sind bemüht alles zu tun, damit Sie mit diesem Gerät zufrieden sind und problemlos damit arbeiten können.

Wenn Sie Fragen zu Ihrem Gerät haben, wenden Sie sich bitte an Ihren Händler oder direkt an unsere Vertriebsgesellschaft.

Ihr



Dr. Nikolas Stihl

1 Zu dieser Gebrauchsanleitung

1.1 Bildsymbole

Bildsymbole, die auf dem Gerät angebracht sind, sind in dieser Gebrauchsanleitung erklärt.

Abhängig von Gerät und Ausstattung können folgende Bildsymbole am Gerät angebracht sein.



Kraftstofftank; Kraftstoffgemisch aus Benzin und Motoröl



Dekompressionsventil betätigen



Kraftstoffhandpumpe



Kraftstoffhandpumpe betätigen



Fetttube



Ansaugluftführung: Sommerbetrieb



Ansaugluftführung: Winterbetrieb



Griffheizung

1.2 Kennzeichnung von Textabschnitten



WARNUNG

Warnung vor Unfall- und Verletzungsgefahr für Personen sowie vor schwerwiegenden Sachschäden.

HINWEIS

Warnung vor Beschädigung des Gerätes oder einzelner Bauteile.

1.3 Technische Weiterentwicklung

STIHL arbeitet ständig an der Weiterentwicklung sämtlicher Maschinen und Geräte; Änderungen des Lieferumfanges in Form, Technik und Ausstattung müssen wir uns deshalb vorbehalten.

Aus Angaben und Abbildungen dieser Gebrauchsanleitung können deshalb keine Ansprüche abgeleitet werden.

2 Sicherheitshinweise und Arbeitstechnik



Besondere Sicherheitsmaßnahmen sind beim Arbeiten mit diesem Motorgerät nötig, weil mit sehr hoher Drehzahl des Schneidwerkzeugs gearbeitet wird.



Die gesamte Gebrauchsanleitung vor der ersten Inbetriebnahme aufmerksam lesen und für späteren Gebrauch sicher aufbewahren. Nichtbeachten der Gebrauchsanleitung kann lebensgefährlich sein.

Länderbezogene Sicherheitsvorschriften, z. B. von Berufsgenossenschaften, Sozialkassen, Behörden für Arbeitsschutz und andere beachten.

Wer zum ersten Mal mit dem Motorgerät arbeitet: Vom Verkäufer oder von einem anderen Fachkundigen erklären lassen, wie man damit sicher umgeht – oder an einem Fachlehrgang teilnehmen.

Minderjährige dürfen nicht mit dem Motorgerät arbeiten – ausgenommen Jugendliche über 16 Jahre, die unter Aufsicht ausgebildet werden.

Kinder, Tiere und Zuschauer fern halten.

Wird das Motorgerät nicht benutzt, ist es so abzustellen, dass niemand gefährdet wird. Motorgerät vor unbefugtem Zugriff sichern.

Der Benutzer ist verantwortlich für Unfälle oder Gefahren, die gegenüber anderen Personen oder deren Eigentum auftreten.

Motorgerät nur an Personen weitergeben oder ausleihen, die mit diesem Modell und seiner Handhabung vertraut sind – und stets die Gebrauchsanleitung mitgeben.

Der Einsatz Schall emittierender Motorgeräte kann durch nationale wie auch örtlich, lokale Vorschriften zeitlich begrenzt sein.

Wer mit dem Motorgerät arbeitet, muss ausgeruht, gesund und in guter Verfassung sein. Wer sich aus gesundheitlichen Gründen nicht anstrengen darf, sollte seinen Arzt fragen, ob die Arbeit mit einem Motorgerät möglich ist.

Nur Träger von Herzschrittmachern: Die Zündanlage dieses Gerätes erzeugt ein sehr geringes elektromagnetisches Feld. Ein Einfluss auf einzelne Herzschrittmacher-Typen kann nicht völlig ausgeschlossen werden. Zur Vermeidung von gesundheitlichen Risiken empfiehlt STIHL den behandelnden Arzt und den Hersteller des Herzschrittmachers zu befragen.

Nach der Einnahme von Alkohol, Medikamenten, die das Reaktionsvermögen beeinträchtigen oder Drogen darf nicht mit dem Motorgerät gearbeitet werden.

Motorgerät – abhängig von den zugeordneten Schneidwerkzeugen – nur zum Mähen von Gras sowie zum Schneiden von Wildwuchs oder dergleichen verwenden.

Der Einsatz des Motorgerätes für andere Zwecke ist nicht zulässig und kann zu Unfällen oder Schäden am Motorgerät führen. Keine Änderungen am Produkt vornehmen – auch dies kann zu Unfällen oder Schäden am Motorgerät führen.

Nur solche Schneidwerkzeuge oder Zubehör anbauen, die von STIHL für dieses Motorgerät zugelassen sind oder technisch gleichartige Teile. Bei Fragen dazu an einen Fachhändler wenden. Nur hochwertige Werkzeuge oder Zubehör verwenden. Ansonsten kann die Gefahr von Unfällen oder Schäden am Motorgerät bestehen.

STIHL empfiehlt STIHL Original- Werkzeuge und Zubehör zu verwenden. Diese sind in ihren Eigenschaften optimal auf das Produkt und die Anforderungen des Benutzers abgestimmt.

Der Schutz des Motorgerätes kann den Benutzer nicht vor allen Gegenständen (Steine, Glas, Draht usw.) schützen, die vom Schneidwerkzeug weggeschleudert werden. Diese Gegenstände können irgendwo abprallen und dann den Benutzer treffen.

2.1 Bekleidung und Ausrüstung

Vorschriftsmäßige Bekleidung und Ausrüstung tragen.



Die Kleidung muss zweckmäßig sein und darf nicht behindern. Eng anliegende Kleidung – Kombianzug, kein Arbeitsmantel.

Keine Kleidung tragen, die sich in Holz, Gestrüpp oder sich bewegenden Teilen des Gerätes verfangen kann. Auch keinen Schal, keine Krawatte und keinen Schmuck. Lange Haare so zusammenbinden und so sichern, dass sie sich oberhalb der Schultern befinden.



Feste Schuhe mit griffiger, rutschfester Sohle tragen.

**WARNUNG**

Um die Gefahr von Augenverletzungen zu reduzieren enganliegende Schutzbrille nach Norm EN 166 tragen. Auf richtigen Sitz der Schutzbrille achten.

Gesichtsschutz tragen und auf richtigen Sitz achten. Gesichtsschutz ist kein ausreichender Augenschutz.

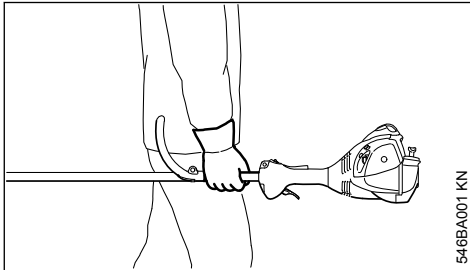
"Persönlichen" Schallschutz tragen – z. B. Gehörschutzkapseln.



Robuste Arbeitshandschuhe aus widerstandsfähigem Material tragen (z.B. Leder).

STIHL bietet ein umfangreiches Programm an persönlicher Schutzausstattung an.

2.2 Motorgerät transportieren



Immer Motor abstellen.

Motorgerät ausbalanciert am Schaft bzw. am Rundumgriff tragen.

In Fahrzeugen: Motorgerät gegen Umkippen, Beschädigung und Auslaufen von Kraftstoff sichern.

2.3 Tanken



Benzin ist extrem leicht entzündlich – von offenem Feuer Abstand halten – keinen Kraftstoff verschütten – nicht rauchen.

Vor dem Tanken Motor abstellen.

Nicht tanken, solange der Motor noch heiß ist – Kraftstoff kann überlaufen – **Brandgefahr!**

Tankverschluss vorsichtig öffnen, damit bestehender Überdruck sich langsam abbauen kann und kein Kraftstoff herausspritzt.

Tanken nur an gut belüfteten Orten. Wurde Kraftstoff verschüttet, Motorgerät sofort säubern – kei-

nen Kraftstoff an die Kleidung kommen lassen, sonst sofort wechseln.



Nach dem Tanken den Tankverschluss so fest wie möglich anziehen.

Dadurch wird das Risiko verringert, dass sich der Tankverschluss durch die Vibration des Motors löst und Kraftstoff austritt.

Auf Undichtigkeiten achten – wenn Kraftstoff ausläuft, Motor nicht starten – **Lebensgefahr durch Verbrennungen!**

2.4 Vor dem Starten

Motorgerät auf betriebs sicheren Zustand prüfen – entsprechende Kapitel in der Gebrauchsanleitung beachten:

- Kraftstoffsystem auf Dichtheit prüfen, besonders die sichtbaren Teile wie z. B. Tankverschluss, Schlauchverbindungen, Kraftstoffhandpumpe (nur bei Motorgeräten mit Kraftstoffhandpumpe). Bei Undichtigkeiten oder Beschädigung Motor nicht starten – **Brandgefahr!** Gerät vor Inbetriebnahme durch Fachhändler instand setzen lassen
- die Kombination von Schneidwerkzeug, Schutz, Griff und Traggurt muss zulässig und alle Teile müssen einwandfrei montiert sein. Keine Metall-Schneidwerkzeuge – **Verletzungsgefahr!**
- der Stoptaster muss sich leicht in Richtung **0** betätigen lassen
- Startklappenhebel, Gashebelsperre und Gashebel müssen leichtgängig sein – der Gashebel muss von selbst in die Leerlaufstellung zurückfedern. Aus den Positionen **I** und **Z** des Startklappenhebels muss dieser beim Durchdrücken des Gashebels in die Betriebsstellung **I** zurückfedern.
- Festsitz des Zündleitungssteckers prüfen – bei lose sitzendem Stecker können Funken entstehen, die austretendes Kraftstoff-Luftgemisch entzünden können – **Brandgefahr!**
- Schneidwerkzeug: korrekte Montage, fester Sitz und einwandfreier Zustand
- Schutzeinrichtungen (z. B. Schutz für Schneidwerkzeug) auf Beschädigungen bzw. Verschleiß prüfen. Beschädigte Teile erneuern. Gerät nicht mit beschädigtem Schutz betreiben
- keine Änderung an den Bedienungs- und Sicherheitseinrichtungen vornehmen

- Handgriffe müssen sauber und trocken, frei von Öl und Schmutz sein – wichtig zur sicheren Führung des Motorgerätes
- Traggurt und Handgriff(e) entsprechend der Körpergröße einstellen

Das Motorgerät darf nur in betriebssicherem Zustand betrieben werden – **Unfallgefahr!**

Für den Notfall bei Verwendung von Traggurten: Schnelles Absetzen des Gerätes üben. Beim Üben Gerät nicht auf den Boden werfen, um Beschädigungen zu vermeiden.

2.5 Motor starten

Mindestens 3 Meter vom Ort des Tankens entfernt – nicht in geschlossenem Raum.

Nur auf ebenem Untergrund, auf festen und sicheren Stand achten, Motorgerät sicher festhalten – das Schneidwerkzeug darf keine Gegenstände und nicht den Boden berühren, weil es sich beim Starten mitdrehen kann.

Das Motorgerät wird nur von einer Person bedient – keine weitere Person im Umkreis von 15 m dulden – auch nicht beim Starten – durch weggeschleuderte Gegenstände **Verletzungsgefahr!**



Kontakt mit dem Schneidwerkzeug vermeiden – **Verletzungsgefahr!**

Motor nicht "aus der Hand" anwerfen – starten wie in der Gebrauchsanleitung beschrieben.



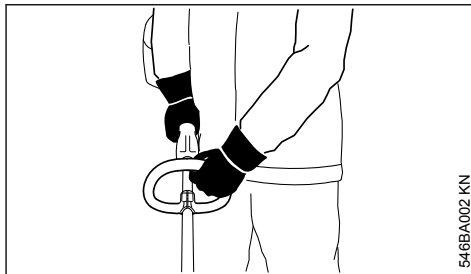
Das Schneidwerkzeug läuft noch kurze Zeit weiter, wenn der Gashebel losgelassen wird – **Nachlaufeffekt!**

Motorleerlauf prüfen: Das Schneidwerkzeug muss im Leerlauf – bei losgelassenem Gashebel – stillstehen.

Leicht entflammbare Materialien (z. B. Holzspäne, Baumrinde, trockenes Gras, Kraftstoff) vom heißen Abgasstrom und von der heißen Schalldämpfer-Oberfläche fern halten – **Brandgefahr!**

2.6 Gerät halten und führen

Motorgerät immer mit beiden Händen an den Griffen festhalten. Immer für festen und sicheren Stand sorgen.



Linke Hand am Rundumgriff, rechte Hand am Bedienungsgriff – auch bei Linkshändern.

2.7 Während der Arbeit

Bei drohender Gefahr bzw. im Notfall sofort den Motor abstellen – den Stoptaster in Richtung 0 betätigen.



In einem weiten Umkreis um den Einsatzort kann durch weggeschleuderte Gegenstände Unfallgefahr entstehen, deshalb darf sich im Umkreis von 15 m keine weitere Person aufhalten. Diesen Abstand auch zu Sachen (Fahrzeugen, Fensterscheiben) einhalten – **Gefahr der Sachbeschädigung!** Auch in einem Abstand über 15 m kann eine Gefährdung nicht ausgeschlossen werden.

Auf einwandfreien Motorleerlauf achten, damit sich das Schneidwerkzeug nach dem Loslassen des Gashebels nicht mehr dreht.

Regelmäßig Leerlaufeinstellung kontrollieren bzw. korrigieren. Wenn sich das Schneidwerkzeug im Leerlauf trotzdem dreht, vom Fachhändler instandsetzen lassen. STIHL empfiehlt den STIHL Fachhändler.

Vorsicht bei Glätte, Nässe, Schnee, an Abhängen, auf unebenem Gelände etc. – **Rutschgefahr!**

Auf Hindernisse achten: Baumstümpfe, Wurzeln – **Stolpergefahr!**

Immer für festen und sicheren Stand sorgen.

Nur am Boden stehend arbeiten, niemals von instabilen Standorten, niemals von einer Leiter oder von einer Arbeitsbühne.

Bei angelegtem Gehörschutz ist erhöhte Aufmerksamkeit und Umsicht erforderlich – weil das Wahrnehmen von Gefahr ankündigenden Geräuschen (Schreie, Signaltöne u.a.) eingeschränkt ist.

Rechtzeitig Arbeitspausen einlegen, um Müdigkeit und Erschöpfung vorzubeugen – **Unfallgefahr!**

Ruhig und überlegt arbeiten – nur bei guten Licht- und Sichtverhältnissen. Umsichtig arbeiten, andere nicht gefährden.



Das Motorgerät erzeugt giftige Abgase, sobald der Motor läuft. Diese Gase können geruchlos und unsichtbar sein und unverbrannte Kohlenwasserstoffe und Benzol enthalten. Niemals in geschlossenen oder schlecht belüfteten Räumen mit dem Motorgerät arbeiten – auch nicht mit Katalysator-Maschinen.

Bei der Arbeit in Gräben, Senken oder unter beengten Verhältnissen stets für ausreichenden Luftaustausch sorgen – **Lebensgefahr durch Vergiftung!**

Bei Übelkeit, Kopfschmerzen, Sehstörungen (z. B. kleiner werdendes Blickfeld), Hörstörungen, Schwindel, nachlassender Konzentrationsfähigkeit, Arbeit sofort einstellen – diese Symptome können unter Anderem durch zu hohe Abgaskonzentrationen verursacht werden – **Unfallgefahr!**

Motorgerät lärm- und abgasarm betreiben – Motor nicht unnötig laufen lassen, Gasgeben nur beim Arbeiten.

Nicht rauchen bei der Benutzung und in der näheren Umgebung des Motorgerätes – **Brandgefahr!** – aus dem Kraftstoffsystem können entzündliche Benzindämpfe entweichen.

Während der Arbeit entstehende Stäube, Dunst und Rauch können Gesundheit gefährdend sein. Bei starker Staub- oder Rauchentwicklung Atemschutz tragen.

Falls das Motorgerät nicht bestimmungsgemäßer Beanspruchung (z. B. Gewalteinwirkung durch Schlag oder Sturz) ausgesetzt wurde, unbedingt vor weiterem Betrieb auf betriebssicheren Zustand prüfen – siehe auch "Vor dem Starten". Insbesondere die Dichtheit des Kraftstoffsystems und die Funktionstüchtigkeit der Sicherheitseinrichtungen prüfen. Motorgeräte, die nicht mehr betriebssicher sind, auf keinen Fall weiter benutzen. Im Zweifelsfall Fachhändler aufsuchen.

Nicht mit der Warmstartstellung $\overline{\text{Z}}$ des Startklappenhebels arbeiten – die Motordrehzahl ist mit dieser Einstellung nicht regulierbar.



Niemals ohne für Gerät und Schneidwerkzeug geeigneten Schutz arbeiten – durch weggeschleuderte Gegenstände **Verletzungsgefahr!**



Gelände prüfen: Feste Gegenstände – Steine, Metallteile o. Ä. können weggeschleudert werden – auch über 15 m – **Verletzungsgefahr!** – und können das Schneidwerkzeug sowie Sachen (z. B. parkende Fahrzeuge, Fensterscheiben) beschädigen (Sachbeschädigung).



In unübersichtlichem, dicht bewachsenem Gelände besonders vorsichtig arbeiten.

Beim Mähen in hohem Gestrüpp, unter Gebüsch und Hecken: Arbeitshöhe mit dem Schneidwerkzeug mind. 15 cm – Tiere nicht gefährden.

Vor dem Verlassen des Gerätes: den Motor abstellen.

Schneidwerkzeug regelmäßig, in kurzen Abständen und bei spürbaren Veränderungen sofort überprüfen:

- Motor abstellen, Gerät sicher festhalten, Schneidwerkzeug zum Stillstand kommen lassen.
- Zustand und festen Sitz überprüfen, auf Anrisse achten
- schadhafte Schneidwerkzeuge sofort austauschen, auch bei geringfügigen Haarrissen

Schneidwerkzeugaufnahme regelmäßig von Gras und Gestrüpp reinigen – Verstopfungen im Bereich des Schneidwerkzeuges oder des Schutzes entfernen.

Zum Auswechseln des Schneidwerkzeugs Motor abstellen – **Verletzungsgefahr!**

Beschädigte oder angerissene Schneidwerkzeuge nicht weiter verwenden und nicht reparieren – etwa durch Schweißen oder Richten – Formveränderung (Unwucht).

Partikel oder Bruchstücke können sich lösen und mit hoher Geschwindigkeit Bedienungsperson oder dritte Personen treffen – **schwerste Verletzungen!**

Wenn ein rotierendes Schneidwerkzeug auf einen Stein oder einen anderen harten Gegenstand trifft, kann es zu Funkenbildung kommen, wodurch unter gewissen Umständen leicht entflammare Stoffe in Brand geraten können. Auch trockene Pflanzen und Gestrüpp sind leicht entflammbar, besonders bei heißen, trockenen Wet-

terbedingungen. Wenn Brandgefahr besteht, Schneidwerkzeuge nicht in der Nähe leicht entflammbarer Stoffe, trockener Pflanzen oder Gestrüpp verwenden. Unbedingt bei der zuständigen Forstbehörde nachfragen, ob Brandgefahr besteht.

2.7.1 Verwendung von Mähköpfen

Nur Schutz mit vorschriftsmäßig montiertem Messer verwenden, damit Mähfaden auf die zulässige Länge beschränkt wird.

Zum Nachstellen des Mähfadens bei manuell nachstellbaren Mähköpfen unbedingt den Motor abstellen – **Verletzungsgefahr!**

Missbräuchliche Benutzung mit zu langen Mähfäden reduziert die Arbeitsdrehzahl des Motors. Das führt durch dauerndes Rutschen der Kupplung zur Überhitzung und zur Beschädigung wichtiger Funktionsteile (z. B. Kupplung, Gehäusesteile aus Kunststoff) – z. B. durch im Leerlauf mitdrehendes Schneidwerkzeug – **Verletzungsgefahr!**

2.8 Vibrationen

Längere Benutzungsdauer des Gerätes kann zu vibrationsbedingten Durchblutungsstörungen der Hände führen ("Weißfingerkrankheit").

Eine allgemein gültige Dauer für die Benutzung kann nicht festgelegt werden, weil diese von mehreren Einflussfaktoren abhängt.

Die Benutzungsdauer wird verlängert durch:

- Schutz der Hände (warme Handschuhe)
- Pausen

Die Benutzungsdauer wird verkürzt durch:

- besondere persönliche Veranlagung zu schlechter Durchblutung (Merkmal: häufig kalte Finger, Kribbeln)
- niedrige Außentemperaturen
- Größe der Greifkräfte (festes Zugreifen behindert die Durchblutung)

Bei regelmäßiger, langandauernder Benutzung des Gerätes und bei wiederholtem Auftreten entsprechender Anzeichen (z. B. Fingerkribbeln) wird eine medizinische Untersuchung empfohlen.

2.9 Wartung und Reparaturen

Motorgerät regelmäßig warten. Nur Wartungsarbeiten und Reparaturen ausführen, die in der Gebrauchsanleitung beschrieben sind. Alle anderen Arbeiten von einem Fachhändler ausführen lassen.

STIHL empfiehlt Wartungsarbeiten und Reparaturen nur beim STIHL Fachhändler durchführen zu lassen. STIHL Fachhändlern werden regelmäßig Schulungen angeboten und technische Informationen zur Verfügung gestellt.

Nur hochwertige Ersatzteile verwenden. Ansonsten kann die Gefahr von Unfällen oder Schäden am Gerät bestehen. Bei Fragen dazu an einen Fachhändler wenden.

STIHL empfiehlt STIHL Original-Ersatzteile zu verwenden. Diese sind in ihren Eigenschaften optimal auf das Gerät und die Anforderungen des Benutzers abgestimmt.

Zur Reparatur, Wartung und Reinigung immer **Motor abstellen und Zündkerzenstecker abziehen – Verletzungsgefahr** durch unbeabsichtigtes Anlaufen des Motors! – Ausnahme: Vergaser- und LeerlaufEinstellung.

Motor bei abgezogenem Zündkerzenstecker oder bei ausgeschraubter Zündkerze nicht mit der Anwerfvorrichtung in Bewegung setzen – **Brandgefahr** durch Zündfunken außerhalb des Zylinders!

Motorgerät nicht in der Nähe von offenem Feuer warten und aufbewahren – durch Kraftstoff **Brandgefahr!**

Tankverschluss regelmäßig auf Dichtheit prüfen.

Nur einwandfreie, von STIHL freigegebene Zündkerze – siehe "Technische Daten" – verwenden.

Zündkabel prüfen (einwandfreie Isolation, fester Anschluss).

Schalldämpfer auf einwandfreien Zustand prüfen.

Nicht mit defektem oder ohne Schalldämpfer arbeiten – **Brandgefahr!** – **Gehörschäden!**

Heißen Schalldämpfer nicht berühren – **Verbrennungsgefahr!**

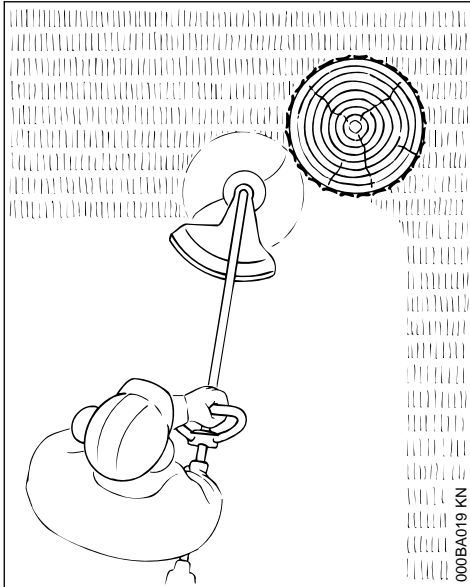
2.10 Symbole auf Schutzvorrichtungen

Ein Pfeil auf dem Schutz für Schneidwerkzeuge kennzeichnet die Drehrichtung der Schneidwerkzeuge.



Den Schutz nur zusammen mit Mähköpfen verwenden – keine Metall-Schneidwerkzeuge verwenden.

2.11 Mähkopf mit Mähfaden

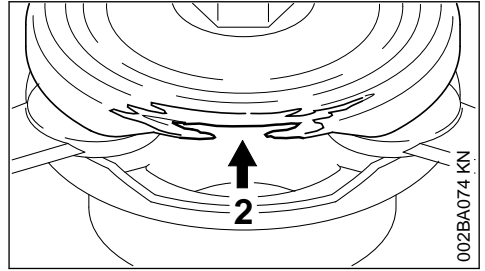
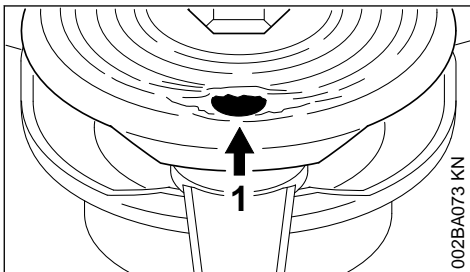


Für weichen "Schnitt" – zum sauberen Schneiden auch zerklüfteter Ränder um Bäume und Zaunpfähle – geringere Verletzung der Baumrinde

! WARNUNG

Mähfaden nicht durch einen Stahldraht ersetzen
– **Verletzungsgefahr!**

2.12 Mähkopf mit Kunststoffmessern – STIHL PolyCut 6-3



Zum Mähen von unbestandenen Wiesenrändern (ohne Pfosten, Zäune, Bäume und ähnliche Hindernisse).

Unbedingt **Wartungshinweise** für den Mähkopf PolyCut beachten!

Verschleißmarkierungen beachten!

In das PolyCut-Unterteil sind Verschleißmarkierungen eingebaut.

Wird eines der runden Löcher (1; Pfeil) sichtbar oder ist der nach innen hoch-stehende Rand (2; Pfeil) abgenutzt, dann darf der PolyCut 6-3 nicht mehr verwendet werden – durch neuen Mähkopf ersetzen!

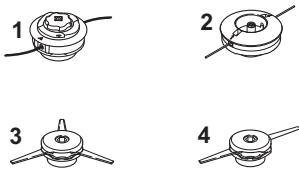
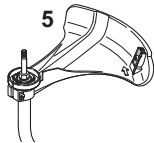


! WARNUNG

Bei Nichtbeachten einer der Verschleißmarkierungen besteht die Gefahr, dass das Schneidwerkzeug zerbricht und umhergeschleuderte Teile zu möglichen Verletzungen führen.

Zur Minderung der Unfallgefahr durch brechende Messer beim Kontakt mit Steinen, Metallkörpern oder Ähnlichem vermeiden!

PolyCut-Messer regelmäßig auf Anrisse untersuchen. Tritt ein Anriss an einem der Messer auf, dann **alle** Messer des Polycut auswechseln!

3 Zulässige Kombinationen von Schneidwerkzeug, Schutz, Griff, Traggurt

Schneidwerkzeug	Schutz	Griff	Traggurt
			

3.1 Zulässige Kombinationen

Abhängig vom Schneidwerkzeug die richtige Kombination aus der Tabelle wählen!



Aus Sicherheitsgründen sind andere Kombinationen nicht zulässig – **Unfallgefahr!**

3.2 Schneidwerkzeuge

3.2.1 Mähköpfe

- 1 STIHL AutoCut C 6-2
- 2 STIHL DuroCut 5-2
- 3 STIHL PolyCut 7-3
- 4 STIHL PolyCut 6-2

3.3 Schutz

- 5 Schutz mit Messer für Mähköpfe

3.4 Griff

- 6 Rundumgriff

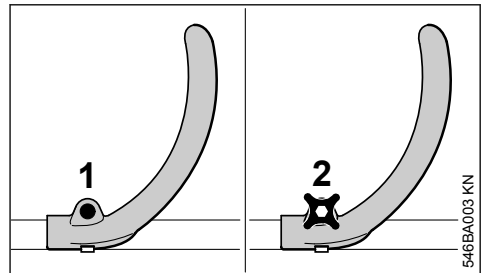
3.5 Traggurt

- 7 Einschultergurt kann verwendet werden

4 Rundumgriff anbauen

Im Lieferzustand des neuen Gerätes ist der Rundumgriff bereits am Schaft montiert, muss aber noch gedreht und ausgerichtet werden.

4.1 Rundumgriff ausrichten



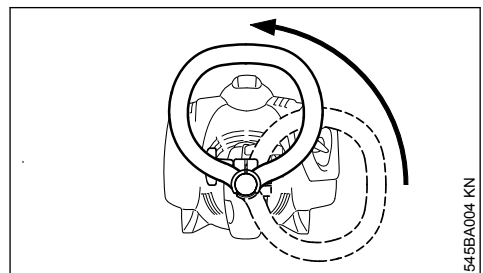
4.1.1 Ausführungen mit Schraube (FS 40)

- ▶ Schraube (1) am Griff mit Schraubendreher oder Kombischlüssel lösen

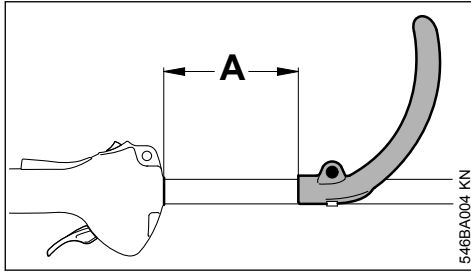
4.1.2 Ausführungen mit Knebelschraube (FS 50)

- ▶ Knebelschraube (2) am Griff lösen

4.1.3 Alle Ausführungen



- ▶ Griff um den Schaft nach oben drehen

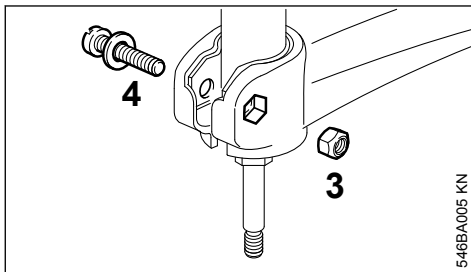
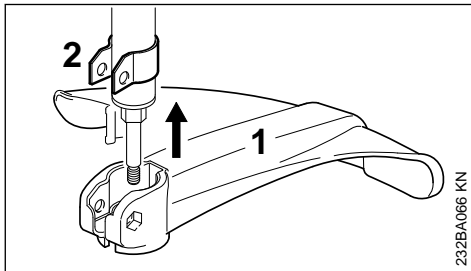


Durch Ändern des Abstands (A) kann der Griff in die für die Bedienungsperson und den Anwendungsfall günstigste Lage gebracht werden.

Empfehlung: Abstand (A) = ca. 15 cm

- ▶ Griff in die gewünschte Position schieben
- ▶ Schraube bzw. Knebelschraube so fest anziehen, dass sich der Griff nicht mehr um den Schaft drehen lässt

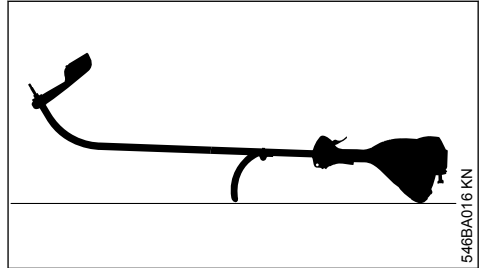
5 Schutzvorrichtungen anbauen



- ▶ Schutz (1) bis zum Anschlag auf den Halter (2) stecken
- ▶ Mutter (3) in den Innensechskant am Schutz stecken – Löcher müssen fluchten
- ▶ Schraube (4) mit Scheibe eindrehen und festziehen

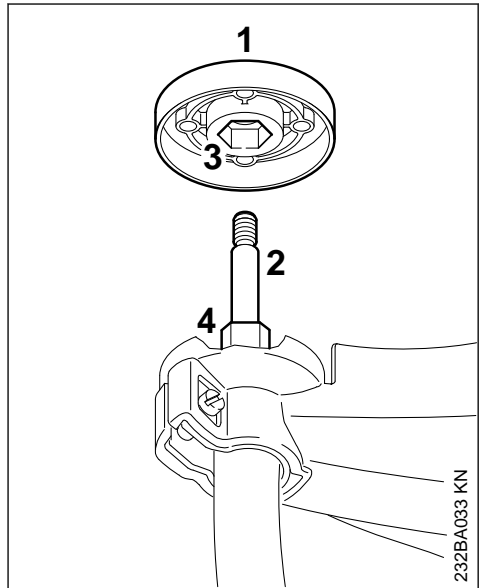
6 Schneidwerkzeug anbauen

6.1 Motorgerät ablegen



- ▶ Motor abstellen
- ▶ Motorgerät so ablegen, dass Rundumgriff und Motorhaube nach unten und die Welle nach oben zeigen

6.2 Druckteller



Der Druckteller (1) befindet sich im Lieferumfang des DuroCut 5-2 und PolyCut 6-3. Er wird nur bei Verwendung dieser Mähköpfe benötigt.

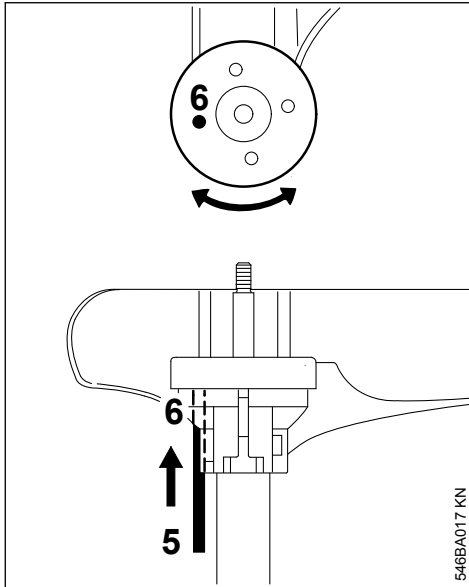
Mähkopf STIHL AutoCut 5-2, Mähkopf STIHL AutoCut C 5-2

- ▶ Druckteller (1), falls vorhanden, von der Welle (2) abziehen

Mähkopf STIHL DuroCut 5-2, Mähkopf STIHL PolyCut 6-3,

- ▶ Druckteller (1) auf die Welle (2) schieben, dabei den Innensechskant (3) auf den Sechskant (4) stecken

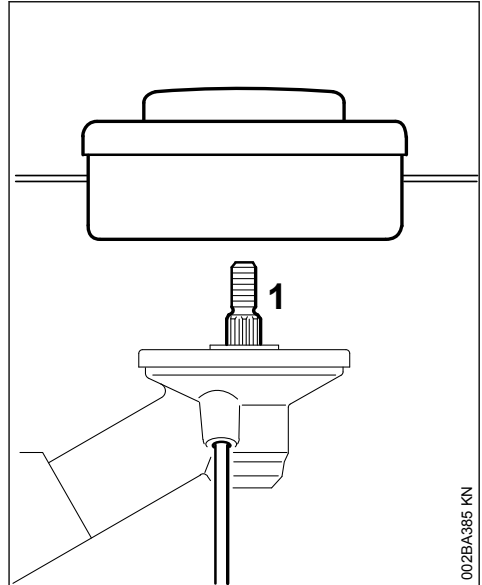
6.3 Welle blockieren



- ▶ zum Blockieren der Welle Werkzeug (5) in die Bohrungen (6) in Schutz und Druckteller stecken, dazu diesen hin- und herdrehen bis die Welle blockiert ist

6.4 Mähkopf mit Gewindeanschluss anbauen

Das Beilageblatt für den Mähkopf gut aufbewahren.



- ▶ Druckteller auflegen
- ▶ Mähkopf gegen den Uhrzeigersinn bis zur Anlage auf die Welle (1) drehen
- ▶ Welle blockieren
- ▶ Mähkopf festziehen

HINWEIS

Werkzeug zum Blockieren der Welle wieder abziehen.

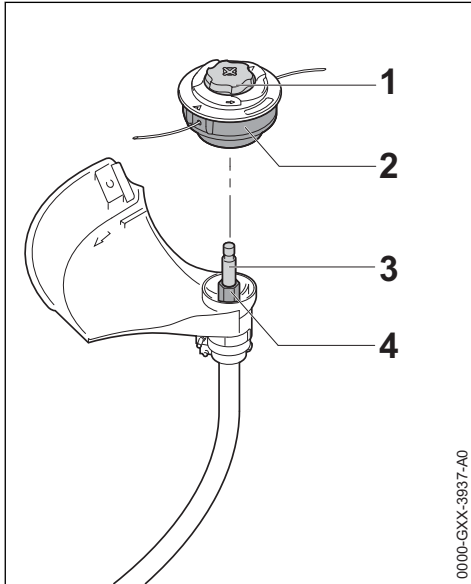
6.5 Mähkopf abbauen

- ▶ Welle blockieren
- ▶ Mähkopf im Uhrzeigersinn drehen

6.6 Mähkopf ohne Gewindeanschluss anbauen

Das Beilageblatt für den Mähkopf gut aufbewahren!

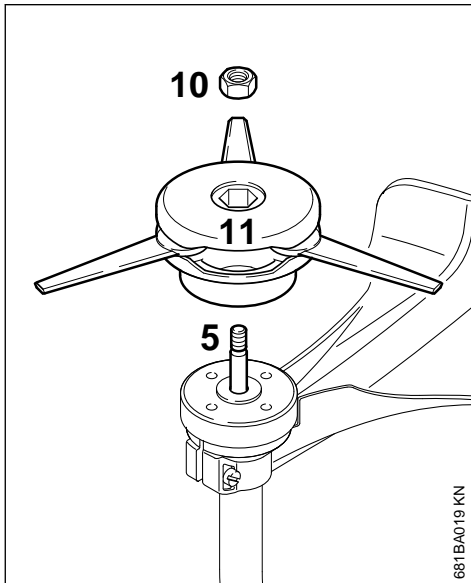
6.6.1 STIHL AutoCut C 6-2



0000-GXX-3937-A0

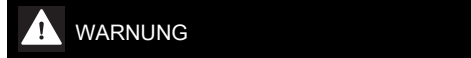
- ▶ Mähkopf (2) auf die Welle (3) schieben, dabei den Innensechskant am Mähkopf (2) auf den Sechskant (4) stecken
- ▶ Mähkopf (2) mit der Hand festhalten.
- ▶ Kappe (1) im Uhrzeigersinn drehen und von Hand fest anziehen.

6.6.2 STIHL PolyCut 6-2, PolyCut 7-3

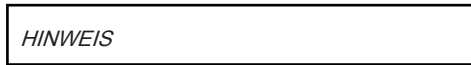


681BA019 KN

- ▶ Druckteller auf die Welle schieben
- ▶ Mutter (10) in den Mähkopf einsetzen
- ▶ Mähkopf (11) im Uhrzeigersinn bis zum Anschlag auf die Welle (5) drehen
- ▶ Welle blockieren
- ▶ Mähkopf festziehen

**WARNUNG**

Leichtgängig gewordene Mutter ersetzen.

**HINWEIS**

Werkzeug zum Blockieren der Welle wieder abziehen.

6.7 Mähkopf abbauen

6.7.1 STIHL AutoCut

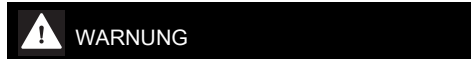
- ▶ Spulengehäuse festhalten
- ▶ Kappe gegen den Uhrzeigersinn drehen

6.7.2 STIHL PolyCut

- ▶ Welle blockieren
- ▶ Mähkopf gegen den Uhrzeigersinn drehen

7 Kraftstoff

Der Motor muss mit einem Kraftstoffgemisch aus Benzin und Motoröl betrieben werden.

**WARNUNG**

Direkten Hautkontakt mit Kraftstoff und Einatmen von Kraftstoffdämpfen vermeiden.

7.1 STIHL MotoMix

STIHL empfiehlt die Verwendung von STIHL MotoMix. Dieser fertig gemischte Kraftstoff ist benzolfrei, bleifrei, zeichnet sich durch eine hohe Oktanzahl aus und bietet immer das richtige Mischungsverhältnis.

STIHL MotoMix ist für höchste Motorlebensdauer mit STIHL Zweitaktmotoröl HP Ultra gemischt.

MotoMix ist nicht in allen Märkten verfügbar.

7.2 Kraftstoff mischen

HINWEIS

Ungeeignete Betriebsstoffe oder von der Vorschrift abweichendes Mischungsverhältnis können zu ernststen Schäden am Triebwerk führen. Benzin oder Motoröl minderer Qualität können Motor, Dichtringe, Leitungen und Kraftstofftank beschädigen.

7.2.1 Benzin

Nur **Markenbenzin** mit einer Oktanzahl von mindestens 90 ROZ verwenden – bleifrei oder verbleit.

Benzin mit einem Alkoholanteil über 10% kann bei Motoren mit manuell verstellbaren Vergasern Laufstörungen verursachen und soll daher zum Betrieb dieser Motoren nicht verwendet werden.

Motoren mit M-Tronic liefern mit einem Benzin mit bis zu 27% Alkoholanteil (E27) volle Leistung.

7.2.2 Motoröl

Falls Kraftstoff selbst gemischt wird, darf nur ein STIHL Zweitakt-Motoröl oder ein anderes Hochleistungs-Motoröl der Klassen JASO FB, JASO FC, JASO FD, ISO-L-EGB, ISO-L-EGC oder ISO-L-EGD verwendet werden.

STIHL schreibt das Zweitakt-Motoröl STIHL HP Ultra oder ein gleichwertiges Hochleistungs-Motoröl vor, um die Emissionsgrenzwerte über die Maschinenlebensdauer gewährleisten zu können.

7.2.3 Mischungsverhältnis

bei STIHL Zweitakt-Motoröl 1:50; 1:50 = 1 Teil Öl + 50 Teile Benzin

7.2.4 Beispiele

Benzinmenge Liter	STIHL Zweitaktöl 1:50 Liter	(ml)
1	0,02	(20)
5	0,10	(100)
10	0,20	(200)
15	0,30	(300)
20	0,40	(400)
25	0,50	(500)

- ▶ in einen für Kraftstoff zugelassenen Kanister zuerst Motoröl, dann Benzin einfüllen und gründlich mischen

7.3 Kraftstoffgemisch aufbewahren

Nur in für Kraftstoff zugelassenen Behältern an einem sicheren, trockenen und kühlen Ort lagern, vor Licht und Sonne schützen.

Kraftstoffgemisch altert – nur den Bedarf für einige Wochen mischen. Kraftstoffgemisch nicht länger als 30 Tage lagern. Unter Einwirkung von Licht, Sonne, niedrigen oder hohen Temperaturen kann das Kraftstoffgemisch schneller unbrauchbar werden.

STIHL MotoMix kann jedoch bis zu 5 Jahren problemlos gelagert werden.

- ▶ Kanister mit dem Kraftstoffgemisch vor dem Auftanken kräftig schütteln



WARNUNG

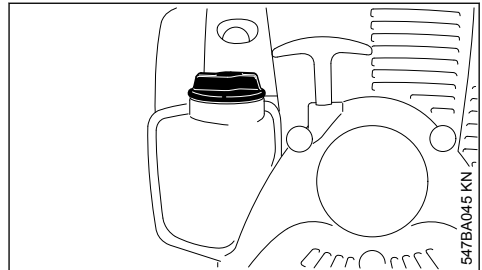
Im Kanister kann sich Druck aufbauen – vorsichtig öffnen.

- ▶ Kraftstofftank und Kanister von Zeit zu Zeit gründlich reinigen

Restkraftstoff und die zur Reinigung benutzte Flüssigkeit vorschriften- und umweltgerecht entsorgen!

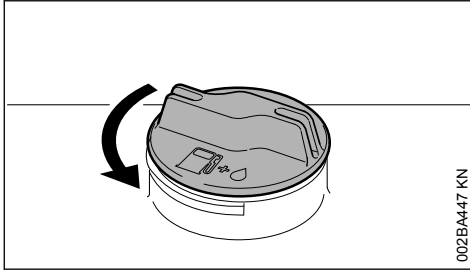
8 Kraftstoff einfüllen

8.1 Gerät vorbereiten



- ▶ Tankverschluss und Umgebung vor dem Auftanken reinigen, damit kein Schmutz in den Tank fällt
- ▶ Gerät so positionieren, dass der Tankverschluss nach oben zeigt

8.2 Schraub-Tankverschluss öffnen

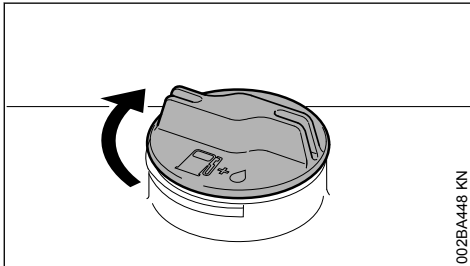


- ▶ Verschluss gegen den Uhrzeigersinn drehen bis er von der Tanköffnung abgenommen werden kann
- ▶ Tankverschluss abnehmen

8.3 Kraftstoff einfüllen

Beim Auftanken keinen Kraftstoff verschütten und den Tank nicht randvoll füllen. STIHL empfiehlt das STIHL Einfüllsystem (Sonderzubehör).

8.4 Schraub-Tankverschluss schließen

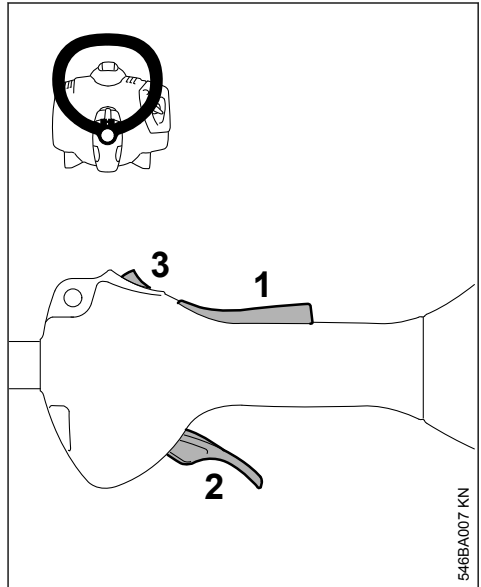


- ▶ Verschluss ansetzen
- ▶ Verschluss bis zum Anschlag im Uhrzeigersinn drehen und so fest wie möglich von Hand anziehen

9 Motor starten / abstellen

9.1 Bedienungselemente

9.1.1 Ausführung mit Rundumgriff

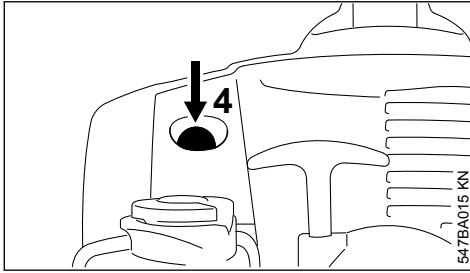


- 1 Gashebelsperre
- 2 Gashebel
- 3 Stopptaster – mit den Stellungen für Betrieb und 0 = Stopp.

9.1.2 Funktion des Stopptasters und der Zündung

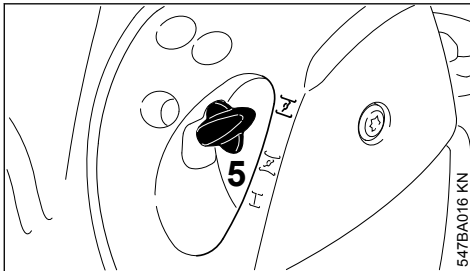
Der nicht betätigte Stopptaster befindet sich in der Stellung **Betrieb**: Die Zündung ist eingeschaltet – der Motor ist startbereit und kann angeworfen werden. Wird der Stopptaster in die Stellung **0** gedrückt, wird die Zündung ausgeschaltet. Nach dem Stillstand des Motors wird die Zündung automatisch wieder eingeschaltet.

9.2 Motor starten



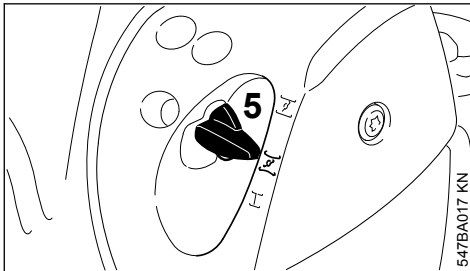
- ▶ Balg (4) der Kraftstoffhandpumpe mindestens 5 mal drücken – auch wenn der Balg mit Kraftstoff gefüllt ist

9.2.1 Kalter Motor (Kaltstart)



- ▶ Startklappenhebel (5) hineindrücken und dabei auf **I** drehen

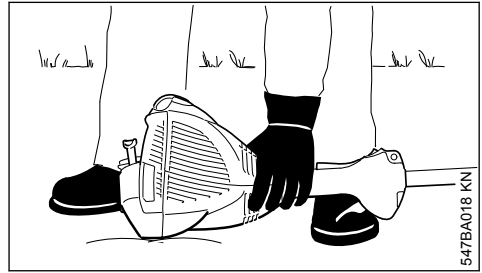
9.2.2 Warmer Motor (Warmstart)



- ▶ Startklappenhebel (5) hineindrücken und dabei auf **II** drehen

Diese Stellung auch benutzen, wenn der Motor schon gelaufen, aber noch kalt ist.

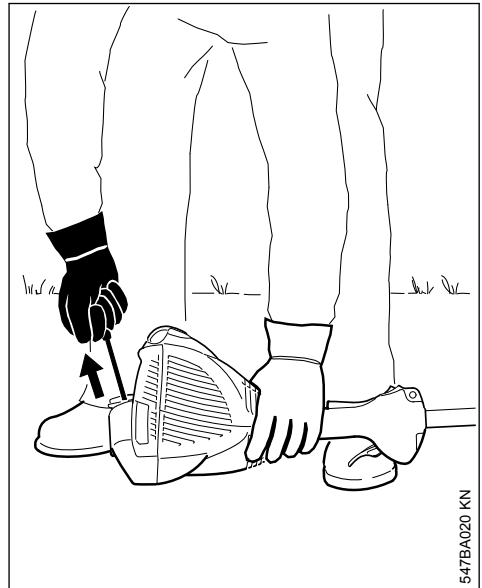
9.2.3 Anwerfen



- ▶ das Gerät sicher auf den Boden legen: Die Stütze am Motor und der Schutz für das Schneidwerkzeug bilden die Auflage. Das Schneidwerkzeug darf weder den Boden, noch irgendwelche Gegenstände berühren
- ▶ sicheren Stand einnehmen
- ▶ das Gerät mit der linken Hand **fest** an den Boden drücken – dabei weder den Gashebel noch den Sperrhebel berühren

HINWEIS

Nicht den Fuß auf den Schaft stellen oder darauf knien!



- ▶ mit der rechten Hand den Anwerfgriff fassen

9.2.4 Ausführung ohne ErgoStart

- ▶ Anwerfgriff langsam bis zum ersten spürbaren Anschlag herausziehen und dann schnell und kräftig durchziehen

9.2.5 Ausführung mit ErgoStart

- ▶ Anwerfgriff gleichmäßig durchziehen

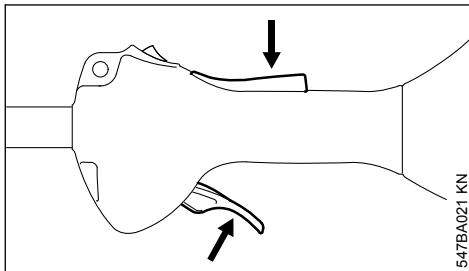
HINWEIS

Seil nicht bis zum Seilende herausziehen –

Bruchgefahr!

- ▶ Anwerfgriff nicht zurückschnellen lassen – entgegen der Ausziehrichtung zurückführen, damit sich das Anwerfseil richtig aufwickeln kann
- ▶ anwerfen bis der Motor läuft

9.2.6 Sobald der Motor läuft



- ▶ Sperrhebel drücken und Gas geben – der Startklappenhebel springt in die Stellung für Betrieb I – nach einem Kaltstart den Motor mit einigen Lastwechseln warmfahren



WARNUNG

Bei richtig eingestelltem Vergaser darf sich das Schneidwerkzeug im Motorleerlauf nicht drehen!

Das Gerät ist einsatzbereit.

9.3 Motor abstellen

- ▶ Stopptaster in Richtung **0** betätigen – der Motor stoppt – den Stopptaster loslassen – der Stopptaster federt zurück

9.4 Weitere Hinweise zum Starten

Der Motor geht in der Stellung für Kaltstart $\overline{\text{I}}$ oder beim Beschleunigen aus.

- ▶ Startklappenhebel auf $\overline{\text{I}}$ stellen – weiter anwerfen bis der Motor läuft

Der Motor startet nicht in der Stellung für Warmstart $\overline{\text{II}}$

- ▶ Startklappenhebel auf $\overline{\text{I}}$ stellen – weiter anwerfen bis der Motor läuft

Der Motor springt nicht an

- ▶ prüfen, ob alle Bedienelemente richtig eingestellt sind

- ▶ prüfen, ob Kraftstoff im Tank ist, ggf. auffüllen
- ▶ prüfen, ob Zündkerzenstecker fest aufgesteckt ist
- ▶ Startvorgang wiederholen

Der Motor ist abgesoffen

- ▶ Startklappenhebel auf **I** stellen – weiter anwerfen bis der Motor läuft

Der Tank wurde restlos leergefahren

- ▶ nach dem Betanken den Balg der Kraftstoffhandpumpe mindestens 5 mal drücken – auch wenn der Balg mit Kraftstoff gefüllt ist
- ▶ Startklappenhebel abhängig von der Motortemperatur einstellen
- ▶ Motor erneut starten

10 Betriebshinweise

10.1 Während der ersten Betriebszeit

Das fabrikneue Gerät bis zur dritten Tankfüllung nicht unbelastet im hohen Drehzahlbereich betreiben, damit während der Einlaufphase keine zusätzlichen Belastungen auftreten. Während der Einlaufphase müssen sich die bewegten Teile aufeinander einspielen – im Triebwerk besteht ein höherer Reibungswiderstand. Der Motor erreicht seine maximale Leistung nach einer Laufzeit von 5 bis 15 Tankfüllungen.

10.2 Während der Arbeit

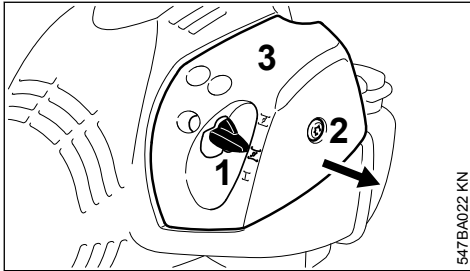
Nach längerem Vollastbetrieb den Motor noch kurze Zeit im Leerlauf laufen lassen, bis die größere Wärme durch den Kühlluftstrom abgeführt ist, damit die Bauteile am Triebwerk (Zündanlage, Vergaser) nicht durch einen Wärmestau extrem belastet werden.

10.3 Nach der Arbeit

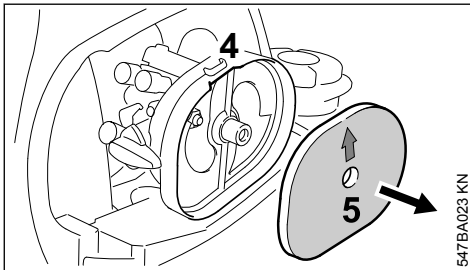
Bei kurzzeitigem Stillsetzen: Motor abkühlen lassen. Gerät mit leerem Kraftstofftank an einem trockenen Ort, nicht in der Nähe von Zündquellen, bis zum nächsten Einsatz aufbewahren. Bei längerer Stilllegung – siehe "Gerät aufbewahren".

11 Luftfilter reinigen

11.1 Wenn die Motorleistung spürbar nachlässt



- ▶ Startklappenhebel (1) auf **Z** stellen
- ▶ Schraube (2) im Filterdeckel (3) solange entgegen dem Uhrzeigersinn drehen, bis der Deckel lose sitzt
- ▶ Filterdeckel (3) über den Hebel der Startklappe abziehen und abnehmen
- ▶ Umgebung des Filters von grobem Schmutz befreien



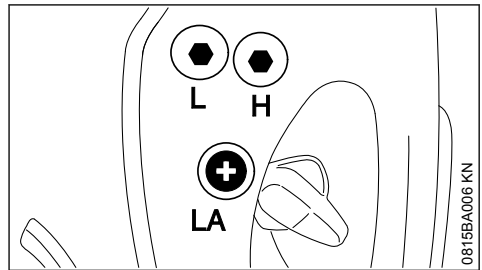
- ▶ in die Aussparung (4) im Filtergehäuse greifen und den Filz-Filter (5) herausnehmen
- ▶ Filz-Filter (5) austauschen – behelfsweise ausklopfen oder ausblasen – nicht auswaschen

HINWEIS

Beschädigte Teile ersetzen!

- ▶ Filz-Filter (5) formschlüssig in das Filtergehäuse einsetzen – der Pfeil zeigt zur Aussparung
- ▶ Startklappenhebel (1) auf **Z** stellen
- ▶ Filterdeckel (3) aufsetzen – dabei die Schraube (2) nicht verkanten – Schraube eindrehen

12 Vergaser einstellen



Der Vergaser des Gerätes ist ab Werk so abgestimmt, dass dem Motor in allen Betriebszuständen ein optimales Kraftstoff-Luft-Gemisch zugeführt wird.

12.1 Leerlauf einstellen

Motor bleibt im Leerlauf stehen

- ▶ Motor ca. 3 min warmlaufen lassen
- ▶ Leerlaufanschlagschraube (LA) langsam im Uhrzeigersinn drehen, bis der Motor gleichmäßig läuft – das Schneidwerkzeug darf sich nicht mitbewegen

Schneidwerkzeug bewegt sich im Leerlauf mit

- ▶ Leerlaufanschlagschraube (LA) entgegen dem Uhrzeigersinn drehen, bis das Schneidwerkzeug stehen bleibt, dann 1/2 bis 3/4 Umdrehung in der gleichen Richtung weiterdrehen



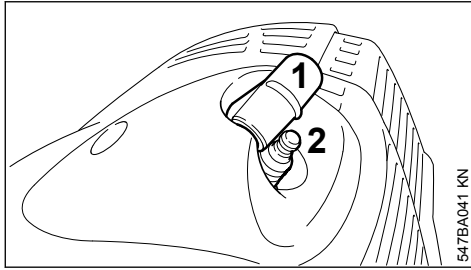
Bleibt das Schneidwerkzeug nach erfolgter Einstellung im Leerlauf nicht stehen, Motorgerät vom Fachhändler instand setzen lassen.

13 Zündkerze

- ▶ bei ungenügender Motorleistung, schlechtem Starten oder Leerlaufstörungen zuerst die Zündkerze prüfen
- ▶ nach ca. 100 Betriebsstunden die Zündkerze ersetzen – bei stark abgebrannten Elektroden auch schon früher – nur von STIHL freigegebene, entstörte Zündkerzen verwenden – siehe "Technische Daten"

13.1 Zündkerze ausbauen

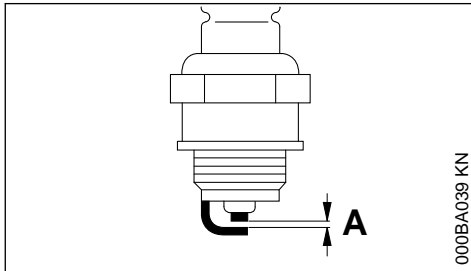
- ▶ Motor abstellen



547BA041 KN

- ▶ Zündkerzenstecker (1) abziehen
- ▶ Zündkerze (2) herausdrehen

13.2 Zündkerze prüfen

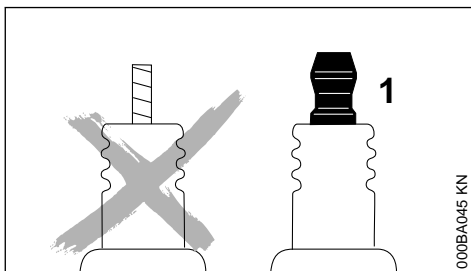


000BA039 KN

- ▶ verschmutzte Zündkerze reinigen
- ▶ Elektrodenabstand (A) prüfen und falls notwendig nachstellen, Wert für Abstand – siehe "Technische Daten"
- ▶ Ursachen für die Verschmutzung der Zündkerze beseitigen

Mögliche Ursachen sind:

- zu viel Motoröl im Kraftstoff
- verschmutzter Luftfilter
- ungünstige Betriebsbedingungen



000BA045 KN

! WARNUNG

Bei nicht festgezogener oder fehlender Anschlussmutter (1) können Funken entstehen. Falls in leicht brennbarer oder explosiver Umgebung gearbeitet wird, können Brände oder Explosionen entstehen. Personen können schwer verletzt werden oder Sachschaden kann entstehen.

- ▶ entstörte Zündkerzen mit fester Anschlussmutter verwenden

13.3 Zündkerze einbauen

- ▶ Zündkerze eindrehen
- ▶ Zündkerzenstecker auf die Zündkerze drücken

14 Motorlaufverhalten

Ist trotz gereinigtem Luftfilter und korrekter Vergasereinstellung das Motorlaufverhalten unbefriedigend, kann die Ursache auch am Schalldämpfer liegen.

Beim Fachhändler den Schalldämpfer auf Verschmutzung (Verkokung) überprüfen lassen!

STIHL empfiehlt Wartungsarbeiten und Reparaturen nur beim STIHL Fachhändler durchführen zu lassen.

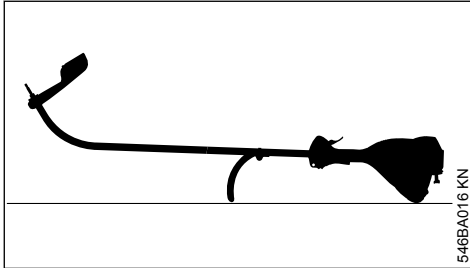
15 Gerät aufbewahren

Bei Betriebspausen ab ca. 30 Tagen

- ▶ Kraftstofftank an gut belüftetem Ort entleeren und reinigen
- ▶ Kraftstoff vorschriften- und umweltgerecht entsorgen
- ▶ Falls eine Kraftstoffhandpumpe vorhanden ist: Kraftstoffhandpumpe mindestens 5 mal drücken
- ▶ Motor starten und den Motor so lange im Leerlauf laufen lassen, bis der Motor ausgeht
- ▶ Schneidwerkzeug abnehmen, reinigen und prüfen. Metall-Schneidwerkzeuge mit Schutzöl behandeln.
- ▶ Gerät gründlich säubern, besonders Zylinderrippen und Luftfilter!
- ▶ Gerät an einem trockenen und sicheren Ort aufbewahren – vor unbefugter Benutzung (z. B. durch Kinder) schützen

16 Mähkopf warten

16.1 Motorgerät ablegen



546BA016 KN

- ▶ Motor abstellen
- ▶ Motorgerät so ablegen, dass Rundumgriff und Motorhaube nach unten und die Welle nach oben zeigen

16.2 Mähfaden erneuern

Vor dem Erneuern des Mähfadens den Mähkopf unbedingt auf Verschleiß prüfen.



WARNUNG

Sind starke Verschleißspuren sichtbar, muss der Mähkopf komplett ersetzt werden.

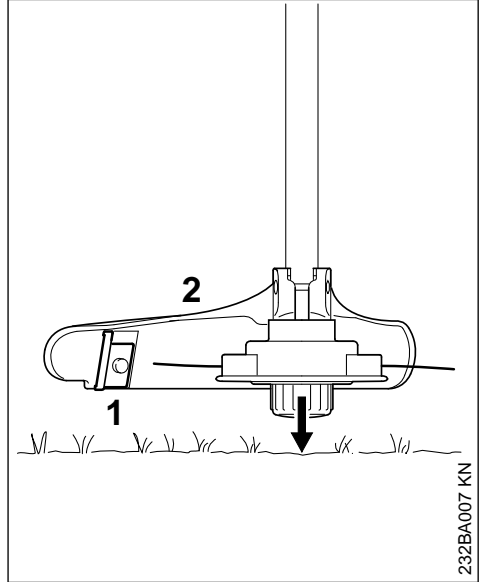
Der Mähfaden wird nachfolgend kurz "Faden" genannt.

Im Lieferumfang des Mähkopfes befindet sich eine bebilderte Anleitung, die das Erneuern von Fäden zeigt. Deshalb die Anleitungen für den Mähkopf gut aufbewahren.

- ▶ Bei Bedarf den Mähkopf abbauen

16.3 Mähfaden nachstellen

16.3.1 STIHL AutoCut



- ▶ drehenden Mähkopf parallel über die bewachsene Fläche halten – den Boden antippen – ca. 3 cm (1,2 in.) Mähfaden werden nachgestellt
- ▶ durch das Messer (1) am Schutz (2) werden überlange Mähfäden auf optimale Länge gekürzt – daher mehrmaliges Auftippen hintereinander vermeiden!

Mähfaden wird nur dann nachgestellt, wenn **beide** Mähfäden noch mind. **2,5 cm (1 in.)** lang sind!

Wenn der Mähfaden kürzer als 2,5 cm (1 in.) ist:



WARNUNG

Zum Nachstellen des Mähfadens mit der Hand unbedingt den Motor abstellen – sonst besteht **Verletzungsgefahr!**

- ▶ Gerät umdrehen
- ▶ Kappe an Fadenspule bis zum Anschlag drücken
- ▶ Fadenenden aus Fadenspule ziehen

Wenn kein Faden mehr in der Spule ist, Mähfaden erneuern.

16.3.2 bei allen anderen Mähköpfen

wie im Beilageblatt des Mähkopfes beschrieben.

! WARNUNG

Zum Nachstellen des Mähfadens mit der Hand unbedingt den Motor abstellen – sonst besteht **Verletzungsgefahr!**

16.4 Mähfaden ersetzen

STIHL DuroCut

! WARNUNG

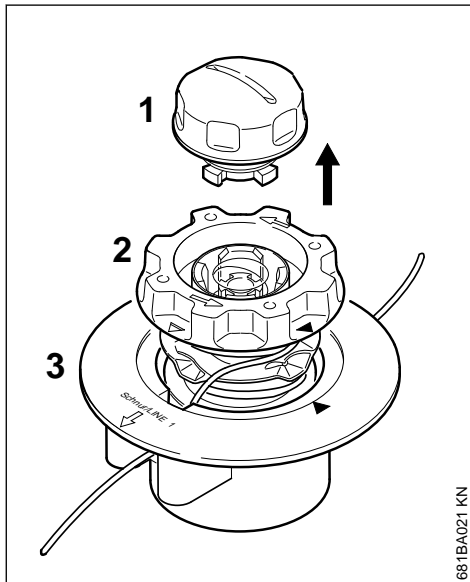
Zum Bestücken des Mähkopfes mit der Hand unbedingt den Motor abstellen – sonst besteht **Verletzungsgefahr!**

- Mähkopf nach der mitgelieferten Anleitung mit abgelängten Fäden bestücken

16.5 STIHL AutoCut C 5-2

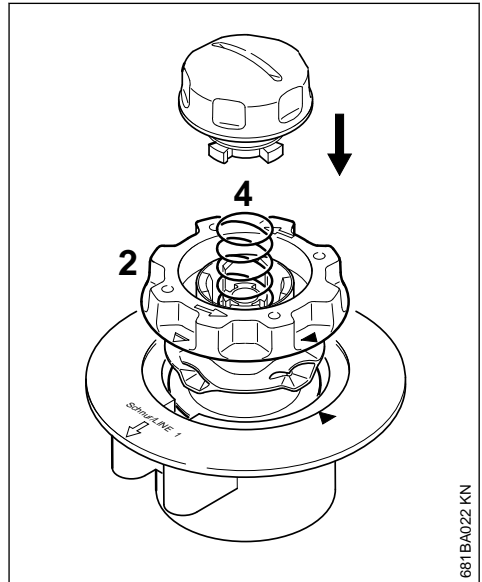
16.5.1 Mähkopf zerlegen und Fadenreste entfernen

Bei normalem Betrieb wird der Fadenvorrat im Mähkopf nahezu aufgebraucht.



- Mähkopf festhalten und die Kappe (1) so lange entgegen dem Uhrzeigersinn drehen, bis diese abgenommen werden kann
- Spulenkörper (2) aus dem Oberteil (3) ziehen und Fadenreste entfernen

16.5.2 Mähkopf zusammensetzen

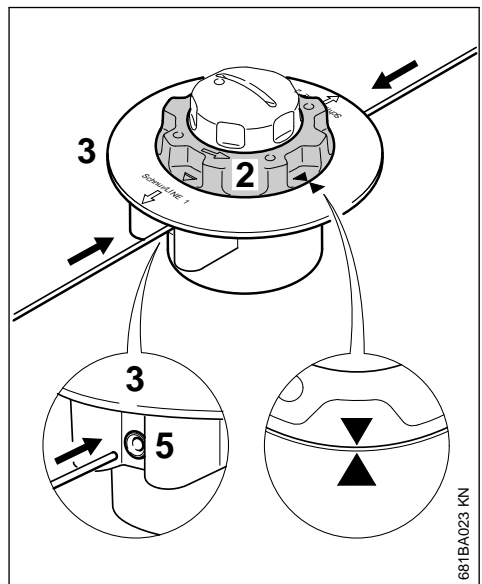


- leeren Spulenkörper in das Oberteil stecken

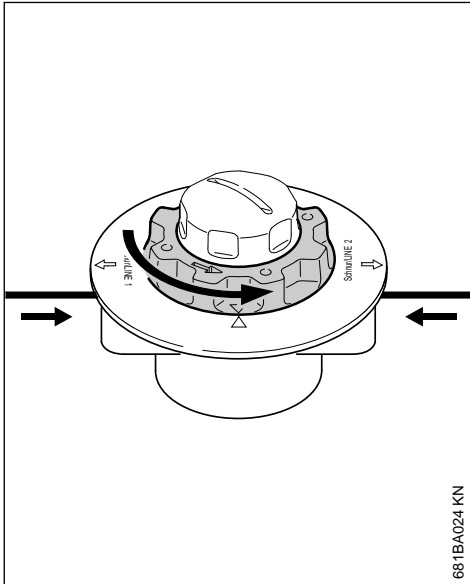
Sollte die Feder (4) herausgesprungen sein:

- Feder so weit in den Spulenkörper (2) drücken, bis diese hörbar einrastet
- Mähkopf anbauen – siehe "Mähkopf anbauen"

16.5.3 Spulenkörper bewickeln



- ▶ Faden mit 2,0 mm (0,08 in.) Durchmesser (Farbe grün) verwenden
- ▶ zwei Fäden mit je 2 m (78 in.) Länge von der Ersatzrolle (Sonderzubehör) ablängen
- ▶ Spulenkörper (2) entgegen dem Uhrzeigersinn so weit drehen, bis zwei Pfeilspitzen aufeinander zeigen
- ▶ beide Fäden jeweils mit geraden Enden durch je eine der Hülsen (5) bis zum ersten spürbaren Widerstand in das Oberteil (3) stecken – bis zum Anschlag weiterschieben



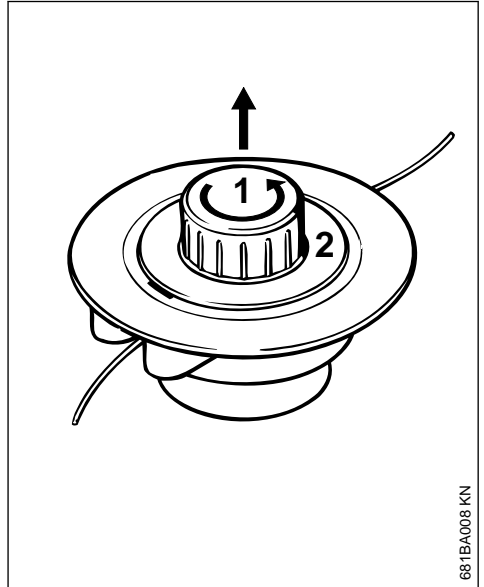
681BA024 KN

- ▶ Oberteil festhalten
- ▶ Spulenkörper so lange entgegen dem Uhrzeigersinn drehen, bis der kürzeste Faden noch ca. 10 cm (4 in.) aus dem Mähkopf ragt
- ▶ falls notwendig, den längeren Faden auf ca. 10 cm (4 in.) kürzen

Der Mähkopf ist gefüllt.

16.6 STIHL AutoCut 5-2

16.6.1 Fadenreste entfernen

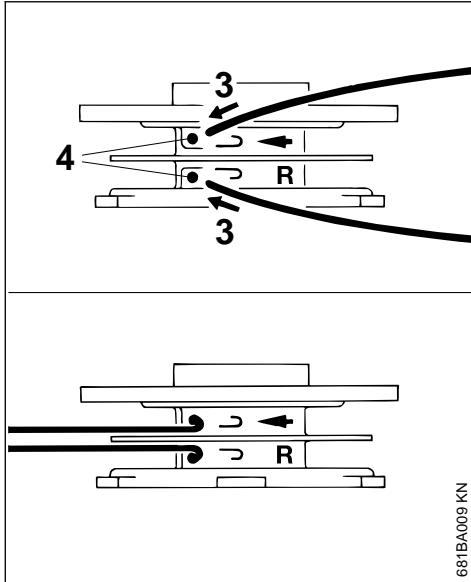


681BA008 KN

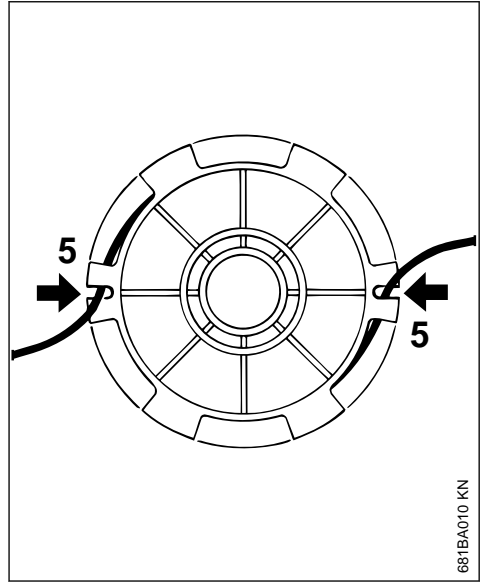
- ▶ Mähkopf öffnen – dazu mit einer Hand gegenhalten und die Kappe (1) entgegen dem Uhrzeigersinn drehen
- ▶ Spulenkörper (2) ausrasten, aus dem Mähkopf nehmen und Fadenreste entfernen

16.6.2 Spulenkörper bewickeln

Alternativ zu den einzelnen Fäden kann auch ein bereits mit Faden bewickelter Spulenkörper (Sonderzubehör) eingesetzt werden.



- ▶ Fäden mit 2,0 mm (0,08 in.) Durchmesser (Farbe grün) verwenden
- ▶ zwei Fäden mit je 3 m (120 in.) Länge von der Ersatzrolle (Sonderzubehör) ablängen
- ▶ beide Fäden mit jeweils nur einem Fadenende (3) in die Bohrungen (4) im Spulenkörper stecken
- ▶ jeden Faden am Bohrungsrand stark umbiegen, so dass ein Knick entsteht

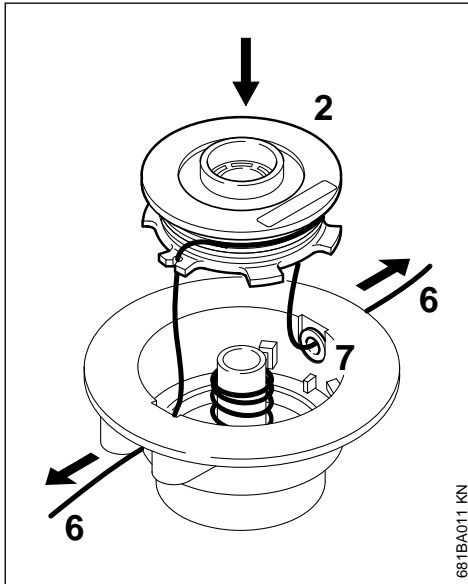


- ▶ Fäden geordnet und stramm aufwickeln – in jeder Kammer jeweils nur einen Faden aufwickeln
- ▶ Enden der Fäden in den Schlitzen (2) einhängen

16.6.3 Mähkopf zusammensetzen

HINWEIS

Vor dem Zusammenbau sicherstellen, dass die Druckfeder eingebaut ist – siehe "Mähkopf anbauen".



- ▶ Enden (6) der Fäden durch die Ösen (7) führen und Spulenkörper (2) im Spulengehäuse einrasten

Fäden müssen beim Einsetzen des Spulenkörpers in den Mähkopf wieder aus den Schlitzen (5) austrasten

- ▶ Enden der Fäden bis zum Anschlag herausziehen
- ▶ Mähkopf wieder anbauen

16.7 Messer ersetzen

16.7.1 STIHL PolyCut

Vor dem Ersetzen der Schneidmesser den Mähkopf unbedingt auf Verschleiß prüfen.

! WARNUNG

Sind starke Verschleißspuren sichtbar, muss der Mähkopf komplett ersetzt werden.

Die Schneidmesser werden nachfolgend kurz "Messer" genannt.

Im Lieferumfang des Mähkopfes befindet sich eine bebilderte Anleitung, die das Erneuern von Messern zeigt. Deshalb die Anleitung für den Mähkopf gut aufbewahren.

! WARNUNG

Zum Bestücken des Mähkopfes mit der Hand unbedingt den Motor abstellen – sonst besteht **Verletzungsgefahr!**

- ▶ Mähkopf abbauen
- ▶ Messer erneuern, wie in bebildeter Anleitung gezeigt
- ▶ Mähkopf wieder anbauen

17 Wartungs- und Pflegehinweise

Die Angaben beziehen sich auf normale Einsatzbedingungen. Bei erschwerten Bedingungen (starker Staubanfall etc.) und längeren täglichen Arbeitszeiten die angegebenen Intervalle entsprechend verkürzen.										
		vor Arbeitsbeginn	nach Arbeitende bzw. täglich	nach jeder Tankfüllung	wöchentlich	monatlich	jährlich	bei Störung	bei Beschädigung	bei Bedarf
Komplette Maschine	Sichtprüfung (Zustand, Dichtheit)	X		X						
	reinigen		X							
Bedienungsgriff	Funktionsprüfung	X		X						
Luffilter	reinigen							X		X
	ersetzen								X	

Die Angaben beziehen sich auf normale Einsatzbedingungen. Bei erschwerten Bedingungen (starker Staubanfall etc.) und längeren täglichen Arbeitszeiten die angegebenen Intervalle entsprechend verkürzen.		vor Arbeitsbeginn	nach Arbeitsende bzw. täglich	nach jeder Tankfüllung	wöchentlich	monatlich	jährlich	bei Störung	bei Beschädigung	bei Bedarf
Kraftstoffhandpumpe (falls vorhanden)	prüfen	X								
	instandsetzen durch Fachhändler ¹⁾								X	
Saugkopf im Kraftstofftank	prüfen							X		
	ersetzen						X		X	X
Kraftstofftank	reinigen							X		X
Vergaser	Leerlauf prüfen, das Schneidwerkzeug darf sich nicht mitdrehen	X		X						
	Leerlauf nachregulieren									X
Zündkerze	Elektrodenabstand nachstellen							X		
	alle 100 Betriebsstunden ersetzen									
Ansaugöffnung für Kühlluft	Sichtprüfung		X							
	reinigen									X
Zugängliche Schrauben und Muttern (außer Einstellschrauben)	nachziehen									X
Schneidwerkzeug	Sichtprüfung	X		X						
	ersetzen								X	
	Festsitz prüfen	X		X						
Sicherheitsaufkleber	ersetzen							X		

¹⁾STIHL empfiehlt den STIHL Fachhändler

18 Verschleiß minimieren und Schäden vermeiden

Einhalten der Vorgaben dieser Gebrauchsanleitung vermeidet übermäßigen Verschleiß und Schäden am Gerät.

Benutzung, Wartung und Lagerung des Gerätes müssen so sorgfältig erfolgen, wie in dieser Gebrauchsanleitung beschrieben.

Alle Schäden, die durch Nichtbeachten der Sicherheits-, Bedienungs- und Wartungshinweise verursacht werden, hat der Benutzer selbst zu verantworten. Dies gilt insbesondere für:

- nicht von STIHL freigegebene Änderungen am Produkt
- die Verwendung von Werkzeugen oder Zubehör, die nicht für das Gerät zulässig, geeignet oder die qualitativ minderwertig sind
- nicht bestimmungsgemäße Verwendung des Gerätes
- Einsatz des Gerätes bei Sport- oder Wettbewerbs-Veranstaltungen
- Folgeschäden infolge der Weiterbenutzung des Gerätes mit defekten Bauteilen

18.1 Wartungsarbeiten

Alle im Kapitel "Wartungs- und Pflegehinweise" aufgeführten Arbeiten müssen regelmäßig durchgeführt werden. Soweit diese Wartungsarbeiten

nicht vom Benutzer selbst ausgeführt werden können, ist damit ein Fachhändler zu beauftragen.

STIHL empfiehlt Wartungsarbeiten und Reparaturen nur beim STIHL Fachhändler durchführen zu lassen. STIHL Fachhändlern werden regelmäßig Schulungen angeboten und technische Informationen zur Verfügung gestellt.

Werden diese Arbeiten versäumt oder unsachgemäß ausgeführt, können Schäden entstehen, die der Benutzer selbst zu verantworten hat. Dazu gehören u. a.:

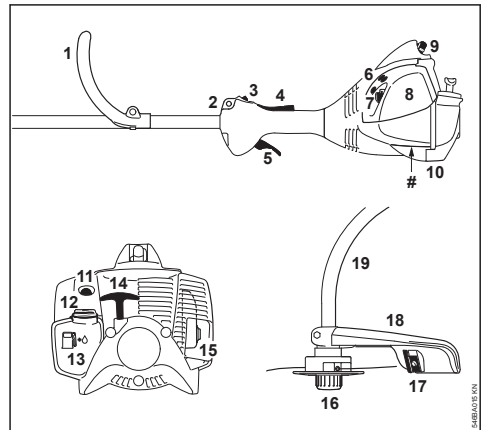
- Schäden am Triebwerk infolge nicht rechtzeitig oder unzureichend durchgeführter Wartung (z. B. Luft- und Kraftstofffilter), falscher Vergaser-Einstellung oder unzureichender Reinigung der Kühlluftführung (Ansaugschlitze, Zylinderrippen)
- Korrosions- und andere Folgeschäden infolge unsachgemäßer Lagerung
- Schäden am Gerät infolge Verwendung qualitativ minderwertiger Ersatzteile

18.2 Verschleißteile

Manche Teile des Motorgerätes unterliegen auch bei bestimmungsgemäßem Gebrauch einem normalen Verschleiß und müssen je nach Art und Dauer der Nutzung rechtzeitig ersetzt werden. Dazu gehören u. a.:

- Schneidwerkzeuge (alle Arten)
- Befestigungsteile für Schneidwerkzeuge (Laufsteller, Mutter, usw.)
- Schneidwerkzeugschutze
- Kupplung
- Filter (für Luft, Kraftstoff)
- Anwerfvorrichtung
- Zündkerze

19 Wichtige Bauteile



- 1 Rundumgriff
- 2 Tragöse
- 3 Stopptaster
- 4 Gashebelsperre
- 5 Gashebel
- 6 Vergasereinstellschrauben
- 7 Startklappenhebel
- 8 Luftfilterdeckel
- 9 Zündkerzenstecker
- 10 Gerätestütze
- 11 Kraftstoffhandpumpe
- 12 Tankverschluss
- 13 Tank
- 14 Anwerfgriff
- 15 Schalldämpfer
- 16 Mähkopf
- 17 Messer (für Mähfaden)
- 18 Schutz
- 19 Schaft
- # Maschinenummer

20 Technische Daten

20.1 Triebwerk

Einzylinder-Zweitaktmotor

20.1.1 FS 40, FS 40 C

Hubraum:	27,2 cm ³
Zylinderbohrung:	34 mm
Kolbenhub:	30 mm

Leistung nach ISO 8893	0,7 kW (1,0 PS) bei 8500 1/min
Leerlaufdrehzahl:	2800 1/min
Abregeldrehzahl (Nennwert):	10000 1/min
Max. Drehzahl der Abtriebswelle (Schneidwerkzeugaufnahme):	10600 1/min

20.1.2 FS 50, FS 50 C

Hubraum:	27,2 cm ³
Zylinderbohrung:	34 mm
Kolbenhub:	30 mm
Leistung nach ISO 8893	0,8 kW (1,1 PS) bei 8500 1/min
Leerlaufdrehzahl:	2800 1/min
Abregeldrehzahl (Nennwert):	10000 1/min
Max. Drehzahl der Abtriebswelle (Schneidwerkzeugaufnahme):	10600 1/min

20.2 Zündanlage

Elektronisch gesteuerter Magnetzündler	
Zündkerze (entstört):	NGK CMR 6 H, BOSCH USR 4AC
Elektrodenabstand:	0,5 mm

20.3 Kraftstoffsystem

Lageunempfindlicher Membranvergaser mit integrierter Kraftstoffpumpe

Kraftstofftankinhalt:	340 cm ³ (0,34 l)
-----------------------	------------------------------

20.4 Gewicht

unbetankt, ohne Schneidwerkzeug und Schutz

FS 40:	4,4 kg
FS 40 C mit ErgoStart:	4,5 kg
FS 50:	4,4 kg
FS 50: mit langem Schaft:	4,5 kg
FS 50 C mit ErgoStart:	4,5 kg
FS 50 C mit ErgoStart und langem Schaft:	4,6 kg

20.5 Abmessung

ohne Schneidwerkzeug

FS 40:	1450 mm
FS 40 C mit ErgoStart:	1450 mm
FS 50:	1450 mm
FS 50: mit langem Schaft:	1650 mm
FS 50 C mit ErgoStart:	1450 mm
FS 50 C mit ErgoStart und langem Schaft:	1650 mm

20.6 Schall- und Vibrationswerte

Zur Ermittlung der Schall- und Vibrationswerte werden Leerlauf- und nominelle Höchstdrehzahl zu gleichen Teilen berücksichtigt.

Weiterführende Angaben zur Erfüllung der Arbeitgeberrichtlinie Vibration 2002/44/EG siehe

www.stihl.com/vib

20.6.1 Schalldruckpegel L_{peq} nach ISO 22868

FS 40, FS 40 C:	94 dB(A)
FS 50, FS 50 C:	93 dB(A)

20.6.2 Schalleistungspegel L_w nach ISO 22868

FS 40, FS 40 C:	107 dB(A)
FS 50, FS 50 C:	108 dB(A)

20.6.3 Vibrationswerte $a_{hv,eq}$ nach ISO 22867

	Handgriff links	Handgriff rechts
FS 40, FS 40 C:	7,0 m/s ²	6,4 m/s ²
FS 50, FS 50 C:	6,0 m/s ²	5,7 m/s ²

Für den Schalldruckpegel und den Schalleistungspegel beträgt der K-Wert nach RL 2006/42/EG = 2,0 dB(A); für den Vibrationswert beträgt der K-Wert nach RL 2006/42/EG = 2,0 m/s².

20.7 REACH

REACH bezeichnet eine EG Verordnung zur Registrierung, Bewertung und Zulassung von Chemikalien.

Informationen zur Erfüllung der REACH Verordnung (EG) Nr. 1907/2006 siehe

www.stihl.com/reach

20.8 Abgas-Emissionswert

Der im EU-Typgenehmigungsverfahren gemessene CO₂-Wert ist unter

www.stihl.com/co2

in den produktspezifischen Technischen Daten angegeben.

Der gemessene CO₂-Wert wurde an einem repräsentativen Motor nach einem genormten Prüfverfahren unter Laborbedingungen ermittelt und stellt keine ausdrückliche oder implizite Garantie der Leistung eines bestimmten Motors dar.

Durch die in dieser Gebrauchsanleitung beschriebene bestimmungsgemäße Verwendung

und Wartung, werden die geltenden Anforderungen an die Abgas-Emissionen erfüllt. Bei Veränderungen am Motor erlischt die Betriebserlaubnis.

21 Reparaturhinweise

Benutzer dieses Gerätes dürfen nur Wartungs- und Pflegearbeiten durchführen, die in dieser Gebrauchsanleitung beschrieben sind. Weitergehende Reparaturen dürfen nur Fachhändler ausführen.

STIHL empfiehlt Wartungsarbeiten und Reparaturen nur beim STIHL Fachhändler durchführen zu lassen. STIHL Fachhändlern werden regelmäßig Schulungen angeboten und technische Informationen zur Verfügung gestellt.

Bei Reparaturen nur Ersatzteile einbauen, die von STIHL für dieses Gerät zugelassen sind oder technisch gleichartige Teile. Nur hochwertige Ersatzteile verwenden. Ansonsten kann die Gefahr von Unfällen oder Schäden am Gerät bestehen.

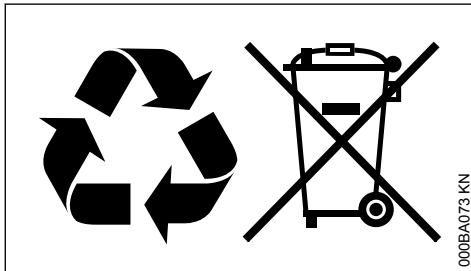
STIHL empfiehlt STIHL Original-Ersatzteile zu verwenden.

STIHL Original-Ersatzteile erkennt man an der STIHL Ersatzteilnummer, am Schriftzug **STIHL** und gegebenenfalls am STIHL Ersatzteilkennzeichen **SI** (auf kleinen Teilen kann das Zeichen auch allein stehen).

22 Entsorgung

Informationen zur Entsorgung sind bei der örtlichen Verwaltung oder bei einem STIHL Fachhändler erhältlich.

Eine unsachgemäße Entsorgung kann die Gesundheit schädigen und die Umwelt belasten.



- ▶ STIHL Produkte einschließlich Verpackung gemäß den örtlichen Vorschriften einer geeigneten Sammelstelle für Wiederverwertung zuführen.
- ▶ Nicht mit dem Hausmüll entsorgen.

23 EU-Konformitätserklärung

ANDREAS STIHL AG & Co. KG
Badstr. 115
D-71336 Waiblingen

Deutschland

erklärt in alleiniger Verantwortung, dass

Bauart:	Trimmer
Fabrikmarke:	STIHL
Typ:	FS 40
	FS 40 C
	FS 40 C-E
	FS 50
	FS 50-L
	FS 50 C
	FS 50 C-E
	FS 50 C-E L
Serienidentifizierung:	4144
Hubraum:	27,2 cm ³

den einschlägigen Bestimmungen der Richtlinien 2011/65/EU, 2006/42/EG, 2014/30/EU und 2000/14/EG entspricht und in Übereinstimmung mit den jeweils zum Produktionsdatum gültigen Versionen der folgenden Normen entwickelt und gefertigt worden ist:

EN ISO 11806-1, EN 61000-6-1, EN 55012

Zur Ermittlung des gemessenen und des garantierten Schalleistungspegels wurde nach Richtlinie 2000/14/EG, Anhang V, unter Anwendung der Norm ISO 10884 verfahren.

Gemessener Schalleistungspegel

alle FS 40:	107 dB(A)
alle FS 50:	108 dB(A)

Garantierter Schalleistungspegel

alle FS 40:	109 dB(A)
alle FS 50:	110 dB(A)

Aufbewahrung der Technischen Unterlagen:

ANDREAS STIHL AG & Co. KG
Produktzulassung

Das Baujahr und die Maschinenummer sind auf dem Gerät angegeben.

Waiblingen, 15.07.2021

ANDREAS STIHL AG & Co. KG

i. V.

Dr. Jürgen Hoffmann

Abteilungsleiter Produktzulassung, -regulierung



24 Anschriften

24.1 STIHL Hauptverwaltung

ANDREAS STIHL AG & Co. KG
Postfach 1771
71307 Waiblingen

24.2 STIHL Vertriebsgesellschaften

DEUTSCHLAND

STIHL Vertriebszentrale AG & Co. KG
Robert-Bosch-Straße 13
64807 Dieburg
Telefon: +49 6071 3055358

ÖSTERREICH

STIHL Ges.m.b.H.
Fachmarktstraße 7
2334 Vösendorf
Telefon: +43 1 86596370

SCHWEIZ

STIHL Vertriebs AG
Isenrietstraße 4
8617 Mönchaltorf
Telefon: +41 44 9493030

TSSCHECHISCHE REPUBLIK

Andreas STIHL, spol. s r.o.
Chrlická 753
664 42 Modřice

24.3 STIHL Importeure

BOSNIEN-HERZEGOWINA

UNIKOMERC d. o. o.
Bišće polje bb
88000 Mostar
Telefon: +387 36 352560
Fax: +387 36 350536

KROATIEN

UNIKOMERC - UVOZ d.o.o.
Sjedište:
Amruševa 10, 10000 Zagreb
Prodaja:
Ulica Kneza Ljudevita Posavskog 56, 10410
Velika Gorica
Telefon: +385 1 6370010

Fax: +385 1 6221569

TÜRKEI

SADAL TARIM MAKİNELERİ DIŞ TİCARET A.Ş.
Hürriyet Mahallesi Manas Caddesi No.1
35473 Menderes, İzmir
Telefon: +90 232 210 32 32
Fax: +90 232 210 32 33

Table des matières

1	Indications concernant la présente Notice d'emploi.....	29
2	Prescriptions de sécurité et techniques de travail.....	29
3	Combinaisons autorisées d'outil de coupe, de capot protecteur, de poignée et de harnais.....	36
4	Montage de la poignée circulaire.....	37
5	Montage des dispositifs de sécurité.....	37
6	Montage de l'outil de coupe.....	37
7	Carburant.....	40
8	Ravitaillement en carburant.....	41
9	Mise en route / arrêt du moteur.....	42
10	Instructions de service.....	44
11	Nettoyage du filtre à air.....	44
12	Réglage du carburateur.....	45
13	Bougie.....	45
14	Fonctionnement du moteur.....	46
15	Rangement.....	46
16	Entretien de la tête faucheuse.....	46
17	Instructions pour la maintenance et l'entretien.....	51
18	Conseils à suivre pour réduire l'usure et éviter les avaries.....	52
19	Principales pièces.....	53
20	Caractéristiques techniques.....	54
21	Instructions pour les réparations.....	55
22	Mise au rebut.....	55
23	Déclaration de conformité UE.....	55
24	Déclaration de conformité UKCA.....	56

Chère cliente, cher client,

nous vous félicitons d'avoir choisi un produit de qualité de la société STIHL.

Ce produit a été fabriqué avec les procédés les plus modernes et les méthodes de surveillance de qualité les plus évoluées. Nous mettons tout en œuvre pour que cette machine vous assure les meilleurs services, de telle sorte que vous puissiez en être parfaitement satisfait.

Pour toute question concernant cette machine, veuillez vous adresser à votre revendeur ou directement à l'importateur de votre pays.



Dr. Nikolas Stihl

1 Indications concernant la présente Notice d'emploi

1.1 Pictogrammes

Les pictogrammes appliqués sur la machine sont expliqués dans la présente Notice d'emploi.

Suivant la machine et son équipement spécifique, les pictogrammes suivants peuvent y être appliqués.



Réservoir à carburant ; mélange d'essence et d'huile moteur



Actionner la soupape de décompression



Pompe d'amorçage manuelle



Actionner la pompe d'amorçage manuelle



Tube de graisse



Canalisation de l'air aspiré : utilisation en été



Canalisation de l'air aspiré : utilisation en hiver



Chauffage de poignées

1.2 Repérage des différents types de textes



AVERTISSEMENT

Avertissement contre un risque d'accident et de blessure ainsi que de graves dégâts matériels.

AVIS

Avertissement contre un risque de détérioration de la machine ou de certains composants.

1.3 Développement technique

La philosophie de STIHL consiste à poursuivre le développement continu de toutes ses machines et de tous ses dispositifs ; c'est pourquoi nous devons nous réserver tout droit de modification de nos produits, en ce qui concerne la forme, la technique et les équipements.

On ne pourra donc en aucun cas se prévaloir des indications et illustrations de la présente Notice d'emploi à l'appui de revendications quelconques.

2 Prescriptions de sécurité et techniques de travail



En travaillant avec cette machine, il faut respecter des prescriptions de sécurité particulières, parce que l'outil de coupe tourne à très haute vitesse.



Avant la première mise en service, lire attentivement et intégralement la présente Notice d'emploi. La conserver précieusement pour pouvoir la relire lors d'une utilisation ultérieure. Un utilisateur qui ne respecte pas les instructions de la Notice d'emploi risque de causer un accident grave, voire mortel.

Respecter les prescriptions de sécurité nationales spécifiques publiées par ex. par les caisses professionnelles d'assurances mutuelles, caisses de sécurité sociale, services pour la protection du travail et autres organismes compétents.

Une personne qui travaille pour la première fois avec cette machine doit demander au vendeur ou à une autre personne compétente de lui montrer comment l'utiliser en toute sécurité – ou participer à un stage de formation.

Les jeunes encore mineurs ne sont pas autorisés à travailler avec cette machine – une seule exception est permise pour des apprentis de plus de 16 ans travaillant sous surveillance.

Veiller à ce que des spectateurs éventuels, en particulier des enfants, ou des animaux restent à une distance suffisante.

Lorsque la machine n'est pas utilisée, la ranger en veillant à ce qu'elle ne présente aucun danger pour d'autres personnes. Conserver la machine à un endroit adéquat, de telle sorte qu'elle ne puisse pas être utilisée sans autorisation.

L'utilisateur est responsable des blessures qui pourraient être infligées à d'autres personnes, de même que des dégâts matériels causés à autrui.

Ne confier la machine qu'à des personnes familiarisées avec ce modèle et sa manipulation – et toujours y joindre la Notice d'emploi.

Le cas échéant, tenir compte des prescriptions nationales et des réglementations locales qui précisent les créneaux horaires à respecter pour le travail avec des dispositifs à moteur bruyants.

L'utilisateur de la machine doit être reposé, en bonne santé et en bonne condition physique. Il est conseillé à toute personne qui ne doit pas se fatiguer pour des raisons de santé de consulter son médecin pour savoir si l'utilisation d'un dispositif à moteur ne présente aucun risque.

Uniquement pour les personnes qui portent un stimulateur cardiaque : le système d'allumage de cette machine engendre un champ électromagnétique de très faible intensité. Une influence sur certains types de stimulateurs cardiaques ne peut pas être totalement exclue. Afin d'écartier tout risque pour la santé, STIHL recommande aux personnes portant un stimulateur cardiaque de consulter leur médecin traitant et le fabricant du stimulateur cardiaque.

Il est interdit de travailler avec la machine après avoir consommé de l'alcool ou de la drogue ou bien après avoir pris des médicaments qui risquent d'affecter la réactivité.

Utiliser la machine – suivant les outils de coupe assignés – exclusivement pour faucher de l'herbe ou couper des plantes sauvages etc.

L'utilisation de cette machine pour d'autres travaux est interdite et pourrait provoquer des accidents ou endommager la machine. N'apporter aucune modification à ce produit – cela aussi pourrait causer des accidents ou endommager la machine.

Monter exclusivement des outils de coupe ou accessoires autorisés par STIHL pour cette machine, ou des pièces similaires du point de vue technique. Pour toute question à ce sujet,

s'adresser à un revendeur spécialisé. Utiliser exclusivement des outils ou accessoires de haute qualité. Sinon, des accidents pourraient survenir ou la machine risquerait d'être endommagée.

STIHL recommande d'utiliser des outils et accessoires d'origine STIHL. Leurs caractéristiques sont optimisées tout spécialement pour ce produit, compte tenu des exigences de l'utilisateur.

Le capot protecteur de la machine ne peut pas protéger l'utilisateur contre tous les objets (pierres, morceaux de verre ou de fil de fer etc.) projetés par l'outil de coupe. Ces objets peuvent ricocher et toucher l'utilisateur.

2.1 Vêtements et équipements

Porter des vêtements et équipements de protection réglementaires.



Les vêtements doivent être appropriés et ne doivent pas être gênants. Porter des vêtements bien ajustés – une combinaison, mais pas une blouse de travail.

Ne pas porter des vêtements qui risqueraient de se prendre dans le bois, les broussailles ou les pièces en mouvement de la machine. Ne pas non plus porter d'écharpe, de cravate ou de bijoux. Les personnes aux cheveux longs doivent les nouer et les assurer de telle sorte qu'ils soient maintenus au-dessus des épaules.



Porter des chaussures robustes, à semelle crantée antidérapante.



AVERTISSEMENT



Pour réduire le risque de blessure oculaire, porter des lunettes de protection couvrant étroitement les yeux et conformes à la norme EN 166. Veiller à ce que les lunettes de protection soient bien ajustées.

Porter une visière pour la protection du visage et veiller à ce qu'elle soit bien ajustée. La visière à elle seule n'est pas une protection suffisante des yeux.

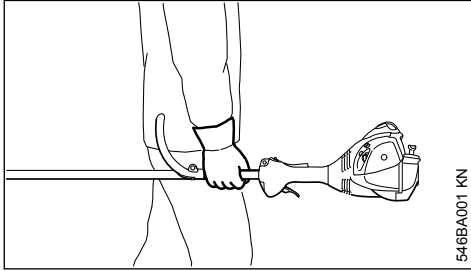
Porter un dispositif antibruit « personnel » – par ex. des capsules protège-oreilles.



Porter des gants de travail robustes en matériau résistant (par ex. en cuir).

STIHL propose une gamme complète d'équipements pour la protection individuelle.

2.2 Transport de la machine



Toujours arrêter le moteur.

Porter la machine par le tube ou la poignée circulaire, de telle sorte qu'elle soit bien équilibrée.

Pour le transport dans un véhicule : assurer la machine de telle sorte qu'elle ne risque pas de se renverser, d'être endommagée ou de perdre du carburant.

2.3 Ravitaillement



L'essence est un carburant extrêmement inflammable – rester à une distance suffisante de toute flamme ou source d'inflammation – ne pas renverser du carburant – ne pas fumer.

Arrêter le moteur avant de refaire le plein.

Ne pas refaire le plein tant que le moteur est très chaud – du carburant peut déborder – **risque d'incendie !**

Ouvrir prudemment le bouchon du réservoir à carburant, afin que la surpression interne s'échappe lentement et que du carburant ne soit pas éjecté.

Faire le plein exclusivement à un endroit bien aéré. Si l'on a renversé du carburant, essuyer immédiatement la machine. Ne pas se renverser du carburant sur les vêtements – le cas échéant, se changer immédiatement.



Après le ravitaillement, le bouchon du réservoir doit être serré le plus fermement possible.

Cela réduit le risque de desserrage du bouchon du réservoir sous l'effet des vibrations du moteur, et de fuite de carburant.

S'assurer que la machine ne présente pas de fuite – si l'on constate une fuite de carburant, ne

pas mettre le moteur en marche – **danger de mort par suite de brûlures !**

2.4 Avant la mise en route du moteur

S'assurer que la machine se trouve en parfait état pour un fonctionnement en toute sécurité – conformément aux indications des chapitres correspondants de la Notice d'emploi :

- Contrôler l'étanchéité du système d'alimentation en carburant, en examinant tout particulièrement les pièces visibles telles que le bouchon du réservoir, les raccords de flexibles, la pompe d'amorçage manuelle (seulement sur les machines munies d'une pompe d'amorçage manuelle). Ne pas démarrer le moteur en cas de manque d'étanchéité ou d'endommagement – **risque d'incendie !** Avant de remettre la machine en service, la faire réparer par le revendeur spécialisé.
- Utiliser exclusivement la combinaison autorisée d'outil de coupe, de capot protecteur, de poignée et de harnais ; toutes les pièces doivent être montées impeccablement. Ne pas utiliser d'outils de coupe métalliques – **risque de blessure !**
- Le bouton d'arrêt doit pouvoir être facilement actionné en direction de **0**.
- Le levier de starter, le blocage de gâchette d'accélérateur et la gâchette d'accélérateur doivent fonctionner facilement – la gâchette d'accélérateur doit revenir automatiquement en position de ralenti, sous l'effet de son ressort. En partant des positions **I** et **II** du levier de starter, ce levier doit revenir dans la position de marche normale **I**, sous l'effet de son ressort, lorsqu'on enfonce la gâchette d'accélérateur à fond.
- Contrôler le serrage du contact de câble d'allumage sur la bougie – un contact desserré peut provoquer un jaillissement d'étincelles risquant d'enflammer le mélange carburé qui aurait pu s'échapper – **risque d'incendie !**
- Outil de coupe : monté correctement, bien serré et dans un état impeccable.
- Contrôler si les dispositifs de protection (par ex. le capot protecteur de l'outil de coupe) ne sont pas endommagés ou usés. Remplacer les pièces endommagées. Il est interdit d'utiliser la machine avec un capot protecteur endommagé.
- N'apporter aucune modification aux dispositifs de commande et de sécurité.
- Les poignées doivent être propres et sèches, sans huile ni autres salissures – un point très

important pour que l'on puisse manier la machine en toute sécurité.

- Ajuster le harnais et la poignée (les poignées) suivant la taille de l'utilisateur.

Il est interdit d'utiliser la machine si elle ne se trouve pas dans l'état impeccable requis pour un fonctionnement en toute sécurité – **risque d'accident !**

Pour parer à toute éventualité, à l'utilisation d'un harnais : s'entraîner pour savoir se dégager rapidement de la machine. Lors de cet exercice, ne pas jeter la machine sur le sol, pour ne pas risquer de l'endommager.

2.5 Mise en route du moteur

Aller au moins à 3 mètres du lieu où l'on a fait le plein – et ne pas lancer le moteur dans un local fermé.

Pour lancer le moteur, il faut impérativement se tenir bien d'aplomb, sur une aire stable et plane – l'outil de coupe ne doit entrer en contact ni avec le sol, ni avec un objet quelconque, car il peut déjà être entraîné au démarrage du moteur.

La machine doit être maniée par une seule personne – ne pas tolérer la présence d'autres personnes dans un rayon de 15 m – pas même à la mise en route du moteur – **risque de blessure** par des objets projetés !



Éviter tout contact avec l'outil de coupe – **risque de blessure !**

Ne pas lancer le moteur en tenant la machine à bout de bras – pour la mise en route du moteur, procéder comme décrit dans la Notice d'emploi.



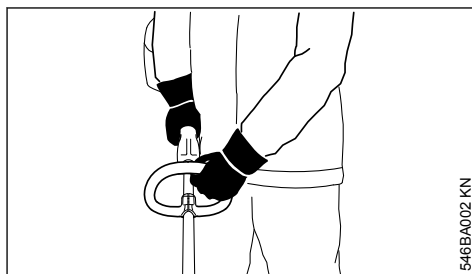
Lorsqu'on relâche la gâchette d'accélérateur, l'outil de coupe tourne encore pendant quelques instants – **par inertie !**

Contrôler le ralenti du moteur : au ralenti – avec gâchette d'accélérateur relâchée – l'outil de coupe doit être arrêté.

Écarter toute matière aisément inflammable (par ex. copeaux, morceaux d'écorce, herbe sèche, carburant) du flux des gaz d'échappement et du silencieux très chauds – **risque d'incendie !**

2.6 Maintien et guidage de la machine

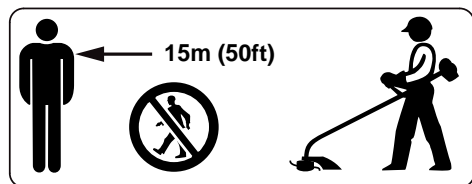
Toujours tenir fermement la machine par les poignées, à deux mains. Toujours se tenir dans une position stable et sûre.



Tenir la poignée circulaire de la main gauche et la poignée de commande de la main droite – ceci est également valable pour les gauchers.

2.7 Pendant le travail

En cas d'urgence ou de danger imminent, arrêter immédiatement le moteur – actionner le bouton d'arrêt en direction de 0.



La machine peut projeter des objets à une grande distance de l'aire de travail. C'est pourquoi, à part l'utilisateur, personne ne doit se trouver dans un rayon de 15 m de la machine en marche. Respecter aussi cette distance par rapport à des véhicules, des vitres etc. – **risque de dégâts matériels !** Même à une distance de plus de 15 m, des objets projetés peuvent encore présenter des risques.

Veiller à ce que le ralenti soit correctement réglé – de telle sorte qu'après le relâchement de la gâchette d'accélérateur l'outil de coupe ne tourne plus.

Contrôler régulièrement et rectifier si nécessaire le réglage du ralenti. Si l'outil de coupe tourne au ralenti, malgré un réglage correct, faire réparer la machine par le revendeur spécialisé. STIHL recommande de s'adresser au revendeur spécialisé STIHL.

Faire particulièrement attention sur un sol glissant – mouillé ou couvert de neige – de même qu'en travaillant à flanc de coteau ou sur un sol inégal etc. – **risque de dérapage !**

Faire attention aux obstacles : souches d'arbres, racines – **pour ne pas risquer de trébucher !**

Toujours se tenir dans une position stable et sûre.

Travailler seulement depuis le sol, ne jamais monter sur un échafaudage instable – jamais sur une échelle ou une nacelle élévatrice.

En travaillant avec des protège-oreilles, il faut faire tout particulièrement attention – parce que des bruits signalant un danger (cris, signaux sonores etc.) sont moins bien perceptibles.

Faire des pauses à temps pour ne pas risquer d'atteindre un état de fatigue ou d'épuisement qui pourrait **entraîner un accident !**

Travailler calmement, de manière bien réfléchie – seulement dans de bonnes conditions de visibilité et d'éclairage. Prendre les précautions utiles pour exclure le risque de blesser d'autres personnes.



Dès que le moteur est en marche, il dégage des gaz d'échappement toxiques. Ces gaz peuvent être inodores et invisibles, et renfermer des hydrocarbures et du benzène imbrûlés. Ne jamais travailler avec cette machine dans des locaux fermés ou mal aérés – pas non plus si le moteur est équipé d'un catalyseur.

En travaillant dans des fossés, des dépressions de terrain ou des espaces restreints, toujours prendre soin d'assurer une ventilation suffisante – **danger de mort par intoxication !**


En cas de nausée, de maux de tête, de troubles de la vue (par ex. rétrécissement du champ de vision) ou de l'ouïe, de vertige ou de manque de concentration croissant, arrêter immédiatement le travail – ces symptômes peuvent, entre autres, provenir d'une trop forte concentration de gaz d'échappement dans l'air ambiant – **risque d'accident !**

Éviter les émissions de bruits et de gaz d'échappement inutiles. Ne pas laisser le moteur en marche lorsque la machine n'est pas utilisée – accélérer seulement pour travailler.

Ne pas fumer en travaillant ou à proximité de la machine – **risque d'incendie !** – des vapeurs d'essence inflammables peuvent s'échapper du système d'alimentation en carburant.

Les poussières, les vapeurs et les fumées dégagées au cours du travail peuvent nuire à la santé. En cas de fort dégagement de poussière ou de fumée, porter un masque respiratoire.

Si la machine a été soumise à des sollicitations sortant du cadre de l'utilisation normale (par ex. si elle a été soumise à des efforts violents, en cas de choc ou de chute), avant de la remettre en marche, il faut impérativement s'assurer qu'elle se trouve en parfait état de fonctionnement – voir également « Avant la mise en route du moteur ». Contrôler tout particulièrement l'étanchéité du système de carburant et la fiabilité des dispositifs de sécurité. Il ne faut en aucun cas continuer d'utiliser la machine si la sécurité de son fonctionnement n'est pas garantie. En cas de doute, consulter le revendeur spécialisé.

Ne pas travailler avec le levier du volet de starter en position de démarrage à chaud  – avec ce réglage, il est impossible de régler le régime du moteur.



Ne jamais travailler sans le capot protecteur qui convient pour la machine et l'outil de coupe utilisé – **risque de blessure par des objets projetés !**



Examiner le terrain : des objets durs – pierres, morceaux de métal ou autres – peuvent être projetés au loin – même à plus de 15 m – **risque de blessure !** – et risquent d'endommager l'outil de coupe ou de causer des dégâts matériels (par ex. sur des véhicules garés, vitres etc.).



Il faut prendre des précautions particulières en travaillant sur des terrains difficiles, à végétation dense.

En fauchant dans les broussailles hautes ou sous les buissons et haies : tenir l'outil de coupe à une hauteur de travail d'au moins 15 cm du sol – pour ne pas mettre en danger les petits animaux cachés.

Avant de quitter la machine : arrêter le moteur.

Vérifier l'outil de coupe à de courts intervalles réguliers – et immédiatement si le comportement de l'outil change :

- Arrêter le moteur, maintenir fermement la machine, attendre que l'outil de coupe s'arrête.
- Contrôler l'état et la bonne fixation – on ne doit constater aucun début de fissuration.
- Des outils de coupe défectueux doivent être remplacés immédiatement, même en cas de fissures capillaires minimes.

Enlever régulièrement l'herbe et les broussailles enchevêtrées dans la prise de l'outil de coupe – en cas d'engorgement, nettoyer la zone de l'outil de coupe ou du capot protecteur.

Pour le remplacement de l'outil de coupe, arrêter le moteur – **risque de blessure !**

Ne pas continuer d'utiliser des outils de coupe endommagés ou présentant un début de fissuration – et ne pas non plus les réparer – par ex. par soudage ou redressage – modification de la forme (balourd).

Des particules ou des éclats pourraient se détacher, être projetés à haute vitesse et toucher l'utilisateur ou une autre personne – **risque de blessures très graves !**

Si un outil de coupe en rotation heurte une pierre ou un autre objet dur, cela peut provoquer un jaillissement d'étincelles et, dans certaines circonstances, mettre le feu à des matières aisément inflammables. Les plantes sèches et les broussailles sont aussi facilement inflammables, surtout par temps chaud et sec. En présence d'un risque d'incendie, ne pas utiliser des outils de coupe à proximité de matières inflammables ou de plantes ou broussailles sèches. Il est impératif de demander à l'autorité forestière responsable s'il y a un risque d'incendie.

2.7.1 Utilisation de têtes faucheuses

Utiliser exclusivement un capot protecteur muni d'un couteau monté conformément aux prescriptions, pour rogner les fils de coupe à la longueur autorisée.

Pour réajuster la longueur du fil de coupe sur les têtes faucheuses à sortie de fil manuelle, il faut impérativement arrêter le moteur – **risque de blessure !**

L'utilisation, interdite, avec des fils de coupe trop longs réduit le régime de travail du moteur. L'embrayage patine alors continuellement, ce qui entraîne une surchauffe et la détérioration d'éléments fonctionnels importants (par ex. embrayage, pièces en matière synthétique du carter) – des dommages subséquents, par ex. le fait que l'outil de coupe soit entraîné au ralenti, présentent un **risque de blessure !**

2.8 Vibrations

Au bout d'une assez longue durée d'utilisation de la machine, les vibrations peuvent provoquer une perturbation de l'irrigation sanguine des mains (« maladie des doigts blancs »).

Il n'est pas possible de fixer une durée d'utilisation valable d'une manière générale, car l'effet des vibrations dépend de plusieurs facteurs.

Les précautions suivantes permettent de prolonger la durée d'utilisation :

- garder les mains au chaud (porter des gants chauds) ;
- faire des pauses.

Les facteurs suivants raccourcissent la durée d'utilisation :

- tendance personnelle à souffrir d'une mauvaise irrigation sanguine (symptômes : doigts souvent froids, fourmillements) ;
- utilisation à de basses températures ambiantes ;
- effort exercé sur les poignées (une prise très ferme gêne l'irrigation sanguine).

Si l'on utilise régulièrement la machine pendant de longues périodes et que les symptômes indiqués ci-avant (par ex. fourmillements dans les doigts) se manifestent à plusieurs reprises, il est recommandé de se faire ausculter par un médecin.

2.9 Maintenance et réparations

Le dispositif à moteur doit faire l'objet d'une maintenance régulière. Exécuter exclusivement les opérations de maintenance et les réparations décrites dans la Notice d'emploi. Faire exécuter toutes les autres opérations par un revendeur spécialisé.

STIHL recommande de faire effectuer les opérations de maintenance et les réparations exclusivement chez le revendeur spécialisé STIHL. Les revendeurs spécialisés STIHL participent régulièrement à des stages de perfectionnement et ont à leur disposition les informations techniques requises.

Utiliser exclusivement des pièces de rechange de haute qualité. Sinon, des accidents pourraient survenir et le dispositif risquerait d'être endommagé. Pour toute question à ce sujet, s'adresser à un revendeur spécialisé.

STIHL recommande d'utiliser des pièces de rechange d'origine STIHL. Leurs caractéristiques sont optimisées tout spécialement pour ce dispositif, compte tenu des exigences de l'utilisateur.

Pour la réparation, la maintenance et le nettoyage, toujours **arrêter le moteur et débrancher le câble d'allumage de la bougie – risque de blessure** en cas de mise en route inopinée du

moteur ! – Exception : réglage du carburateur et du ralenti.

Lorsque le câble d'allumage est débranché de la bougie ou que la bougie est dévissée, ne pas faire tourner le moteur avec le lanceur – **risque d'incendie** par suite d'un jaillissement d'étincelles d'allumage à l'extérieur du cylindre !

Ne pas procéder à la maintenance du dispositif à moteur à proximité d'un feu et ne pas non plus ranger le dispositif à moteur à proximité d'un feu – le carburant présente un **risque d'incendie** !

Contrôler régulièrement l'étanchéité du bouchon du réservoir à carburant.

Utiliser exclusivement une bougie autorisée par STIHL – voir « Caractéristiques techniques » – et dans un état impeccable.

Vérifier le câble d'allumage (isolement dans un état impeccable, bon serrage du raccord).

S'assurer que le silencieux est dans un état impeccable.

Ne pas travailler avec la machine si le silencieux est endommagé ou manque – **risque d'incendie** ! – **Lésion de l'ouïe** !

Ne pas toucher au silencieux très chaud – **risque de brûlure** !

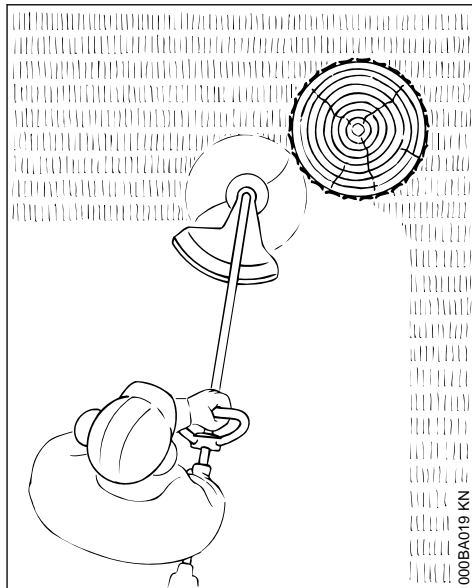
2.10 Symboles appliqués sur les dispositifs de protection

Une flèche sur le capot protecteur pour outils de coupe indique le sens de rotation des outils de coupe.



Utiliser ce capot protecteur exclusivement avec des têtes faucheuses – ne pas l'utiliser avec des outils de coupe métalliques.

2.11 Tête faucheuse avec fil de coupe

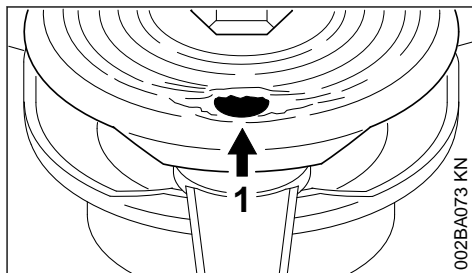


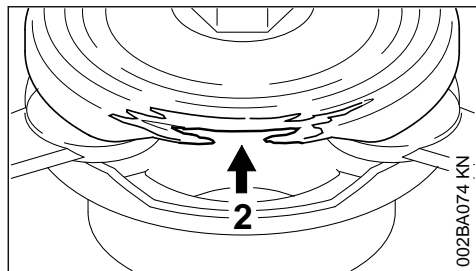
Pour une coupe « en douceur » – pour couper proprement même les bordures irrégulières, autour des arbres et des poteaux – moindre risque d'endommager l'écorce des arbres.



Ne pas remplacer le fil de coupe par un fil d'acier – **risque de blessure** !

2.12 Tête faucheuse avec couteaux en matière synthétique – STIHL PolyCut 6-3





Pour faucher les bordures de près dégagées (sans poteaux, clôtures, arbres ou obstacles similaires).

Respecter impérativement les instructions à suivre pour la maintenance de la tête faucheuse PolyCut !

Faire attention aux témoins d'usure !

Des témoins d'usure sont intégrés à la base de la tête faucheuse PolyCut.

Il ne faut plus utiliser la tête faucheuse PolyCut 6-3 si l'un des trous circulaires (1 ; flèche)

3 Combinaisons autorisées d'outil de coupe, de capot protecteur, de poignée et de harnais

Outil de coupe		Capot protecteur	Poignée	Harnais
1	2	5	6	7
3	4			

3.1 Combinaisons autorisées

Choisir la bonne combinaison dans le tableau en fonction de l'outil de coupe !

AVERTISSEMENT

Pour des questions de sécurité, d'autres combinaisons sont interdites – **risque d'accident !**

3.2 Outils de coupe

3.2.1 Têtes faucheuses

- 1 STIHL AutoCut C 6-2
- 2 STIHL DuroCut 5-2
- 3 STIHL PolyCut 7-3

commence à apparaître ou si le rebord orienté vers l'intérieur (2 ; flèche) est usé – la remplacer par une tête faucheuse neuve !

AVERTISSEMENT

Si l'on ne tient pas compte du fait que l'un des témoins d'usure est atteint, l'outil de coupe risque d'éclater et des morceaux projetés risquent de blesser l'utilisateur ou des personnes qui pourraient se trouver à proximité.

Afin de réduire les risques d'accident par suite d'un éclatement des couteaux, éviter tout contact des couteaux avec des pierres, des objets métalliques ou d'autres objets similaires !

Examiner régulièrement les couteaux PolyCut pour détecter à temps tout début de fissuration. Si l'on constate un début de fissuration sur l'un des couteaux, il faut impérativement remplacer **tous** les couteaux de la tête faucheuse PolyCut !

4 STIHL PolyCut 6-2

3.3 Capot protecteur

5 Capot protecteur avec couteau rogneur pour têtes faucheuses

3.4 Poignée

6 Poignée circulaire

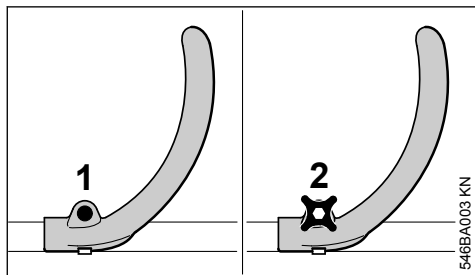
3.5 Harnais

7 Harnais simple – peut être utilisé

4 Montage de la poignée circulaire

À la livraison du dispositif neuf, la poignée circulaire est déjà montée sur le tube, mais il faut encore la faire pivoter et l'ajuster.

4.1 Ajustage de la poignée circulaire



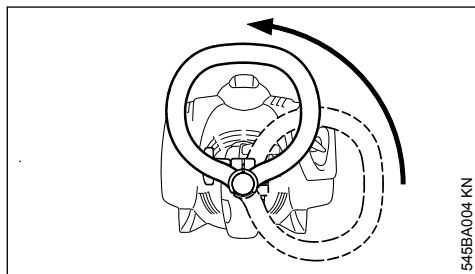
4.1.1 Versions avec vis (FS 40)

- ▶ Desserrer la vis (1) de la poignée à l'aide d'un tournevis ou de la clé multiple ;

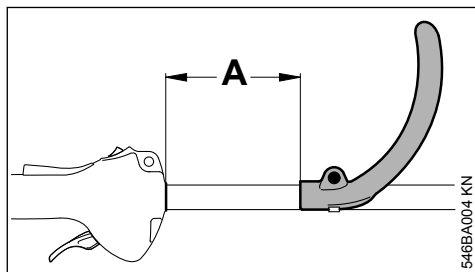
4.1.2 Versions avec vis à garrot (FS 50)

- ▶ Desserrer la vis à garrot (2) de la poignée ;

4.1.3 Toutes les versions



- ▶ faire pivoter la poignée sur le tube pour l'orienter vers le haut ;

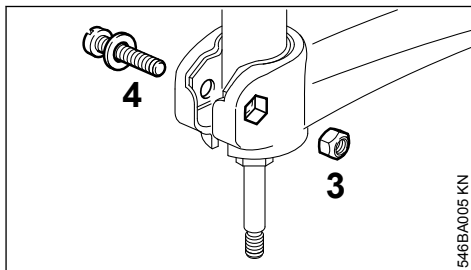
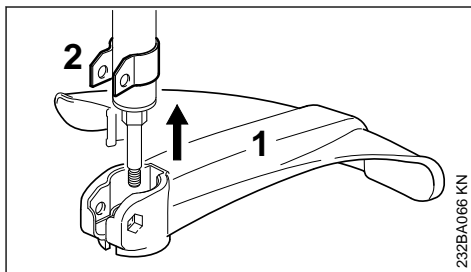


En modifiant la distance A, on peut amener la poignée dans la position la plus commode suivant l'utilisateur et l'utilisation prévue.

Distance recommandée (A) = env. 15 cm.

- ▶ glisser la poignée dans la position souhaitée ;
- ▶ serrer la vis, ou la vis à garrot, de telle sorte que la poignée ne puisse plus tourner sur le tube.

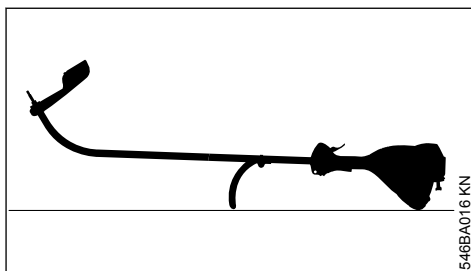
5 Montage des dispositifs de sécurité



- ▶ Emboîter le capot protecteur (1) sur le support (2), jusqu'en butée ;
- ▶ introduire l'écrou (3) dans la prise à six pans creux du capot protecteur – les trous doivent coïncider ;
- ▶ visser et serrer la vis (4) munie de la rondelle.

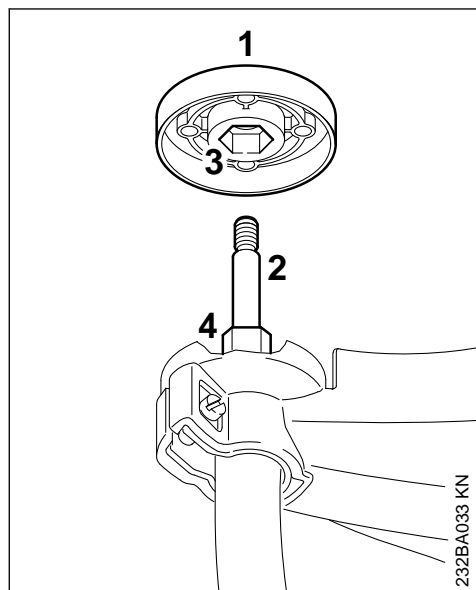
6 Montage de l'outil de coupe

6.1 Pose de la machine sur le sol



- ▶ Arrêter le moteur ;
- ▶ poser la machine de telle sorte que la poignée circulaire et le capot du moteur soient orientés vers le bas et que l'arbre soit orienté vers le haut.

6.2 Disque de pression



Le disque de pression (1) fait partie du jeu de pièces des têtes faucheuses DuroCut 5-2 und PolyCut 6-3. Il est nécessaire seulement si l'on utilise ces têtes faucheuses.

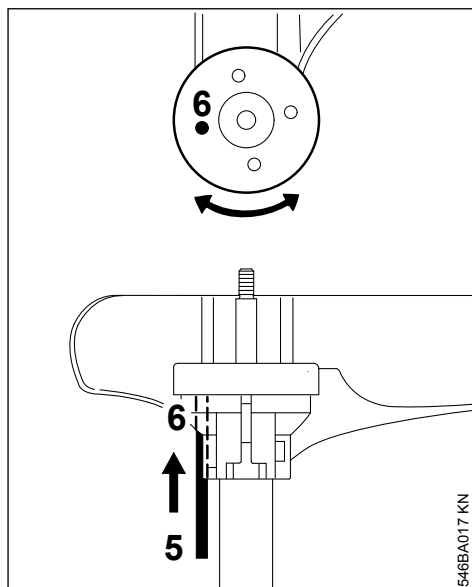
Tête faucheuse STIHL AutoCut 5-2, tête faucheuse STIHL AutoCut C 5-2

- ▶ Si le disque de pression (1) est monté, l'enlever de l'arbre (2).

Tête faucheuse STIHL DuroCut 5-2, Tête faucheuse STIHL PolyCut 6-3

- ▶ Glisser le disque de pression (1) sur l'arbre (2) en emboîtant la prise à six pans creux (3) sur le six pans (4).

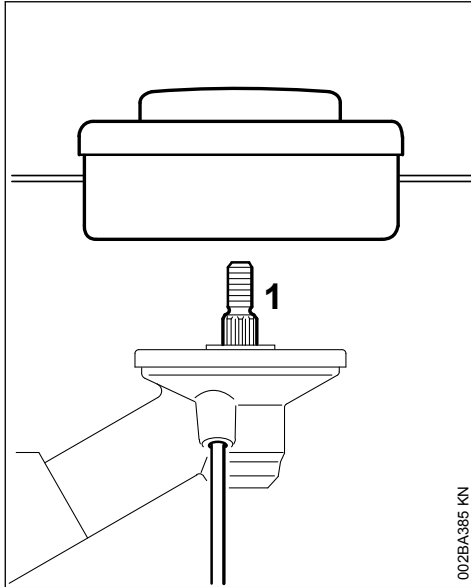
6.3 Blocage de l'arbre



- ▶ Pour bloquer l'arbre, introduire l'outil (5) dans les trous (6) du capot protecteur et du disque de pression, en faisant légèrement jouer le disque de pression jusqu'à ce que l'arbre soit bloqué.

6.4 Montage de la tête faucheuse avec prise filetée

Conserver précieusement le folio joint à la tête faucheuse.



- ▶ Poser le disque de pression.
- ▶ Visser la tête faucheuse sur l'arbre (1) en tournant dans le sens inverse des aiguilles d'une montre, jusqu'en appui.
- ▶ Bloquer l'arbre.
- ▶ Serrer fermement la tête faucheuse.

AVIS

Enlever l'outil inséré pour bloquer l'arbre.

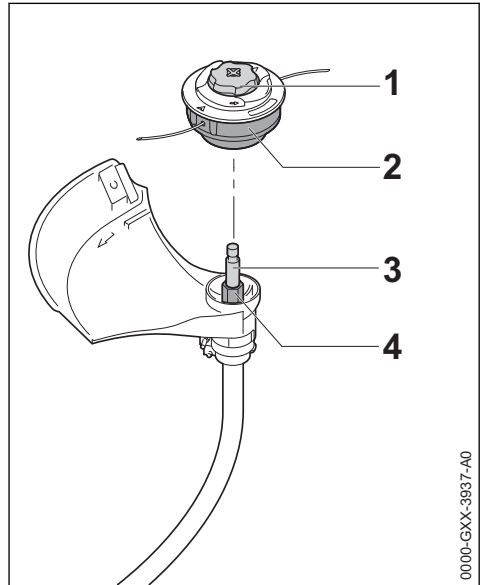
6.5 Démontage de la tête faucheuse

- ▶ Bloquer l'arbre.
- ▶ Faire tourner la tête faucheuse dans le sens des aiguilles d'une montre.

6.6 Montage de la tête faucheuse sans prise fileté

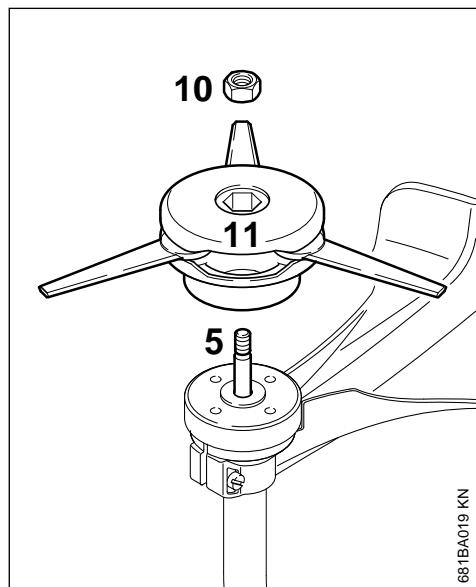
Conserver précieusement le folio joint à la tête faucheuse.

6.6.1 STIHL AutoCut C 6-2



- ▶ Glisser la tête faucheuse (2) sur l'arbre (3) en emboîtant la prise à six pans creux de la tête faucheuse (2) sur le six pans (4).
- ▶ Retenir la tête faucheuse (2) à la main.
- ▶ Tourner le capuchon (1) dans le sens des aiguilles d'une montre et le serrer fermement à la main.

6.6.2 STIHL PolyCut 6-2, PolyCut 7-3



- ▶ Glisser le disque de pression sur l'arbre.
- ▶ Mettre l'écrou (10) dans la tête faucheuse.
- ▶ Visser la tête faucheuse (11) sur l'arbre (5) en tournant à fond dans le sens des aiguilles d'une montre.
- ▶ Bloquer l'arbre.
- ▶ Serrer fermement la tête faucheuse.

AVERTISSEMENT

Si'il tourne facilement sur le filetage, l'écrou doit être remplacé.

AVIS

Enlever l'outil inséré pour bloquer l'arbre.

6.7 Démontage de la tête faucheuse

6.7.1 STIHL AutoCut

- ▶ Retenir le boîtier de la bobine.
- ▶ Tourner le capuchon dans le sens inverse des aiguilles d'une montre.

6.7.2 STIHL PolyCut

- ▶ Bloquer l'arbre.
- ▶ Tourner la tête faucheuse dans le sens inverse des aiguilles d'une montre.

7 Carburant

Le moteur doit être alimenté avec un mélange d'essence et d'huile moteur.

AVERTISSEMENT

Éviter un contact direct de la peau avec le carburant et l'inhalation des vapeurs de carburant.

7.1 STIHL MotoMix

STIHL recommande l'utilisation du carburant STIHL MotoMix. Ce mélange prêt à l'usage ne contient ni benzène, ni plomb. Il se distingue par un indice d'octane élevé et présente l'avantage de toujours garantir le rapport de mélange qui convient.

Le carburant STIHL MotoMix est mélangé avec de l'huile STIHL HP Ultra pour moteurs deux-temps, pour garantir la plus grande longévité du moteur.

Le MotoMix n'est pas disponible sur tous les marchés.

7.2 Composition du mélange

AVIS

Des essences et huiles qui ne conviennent pas ou un rapport de mélange non conforme aux prescriptions peuvent entraîner de graves avaries du moteur. Des essences et huiles moteur de qualité inférieure risquent de détériorer le moteur, les bagues d'étanchéité, les conduites et le réservoir à carburant.

7.2.1 Essence

Utiliser seulement de l'**essence de marque** – sans plomb ou avec plomb – dont l'indice d'octane atteint au moins 90 RON.

Une essence à teneur en alcool supérieure à 10% peut causer des perturbations du fonctionnement des moteurs équipés d'un carburateur à réglage manuel et c'est pourquoi il convient de ne pas l'employer sur ces moteurs.

Les moteurs équipés de la M-Tronic développent leur pleine puissance également avec une essence dont la teneur en alcool atteint jusqu'à 27% (E27).

7.2.2 Huile moteur

Si l'on compose soi-même le mélange de carburant, il est seulement permis d'utiliser de l'huile STIHL pour moteur deux-temps ou une autre

huile moteur hautes performances des classes JASO FB, JASO FC, JASO FD, ISO-L-EGB, ISO-L-EGC ou ISO-L-EGD.

STIHL prescrit l'utilisation de l'huile HP ultra ou d'une huile moteur hautes performances de même qualité afin de garantir le respect des normes antipollution sur toute la durée de vie de la machine.

7.2.3 Rapport du mélange

Avec de l'huile STIHL pour moteur deux-temps 1:50 ; 1:50 = 1 part d'huile + 50 parts d'essence

7.2.4 Exemples

Quantité d'essence Litres	Huile deux-temps STIHL 1:50	
	Litres	(ml)
1	0,02	(20)
5	0,10	(100)
10	0,20	(200)
15	0,30	(300)
20	0,40	(400)
25	0,50	(500)

- ▶ Verser dans un bidon homologué pour carburant d'abord l'huile moteur, puis l'essence – et mélanger soigneusement.

7.3 Stockage du mélange

Stocker le mélange exclusivement dans des bidons homologués pour le carburant, à un endroit sec, frais et sûr, à l'abri de la lumière et des rayons du soleil.

Le mélange vieillit – ne préparer le mélange que pour quelques semaines à l'avance. Ne pas stocker le mélange pendant plus de 30 jours. Sous l'effet de la lumière, des rayons du soleil ou de températures trop basses ou trop fortes, le mélange peut plus rapidement se dégrader et devenir inutilisable.

Le carburant STIHL MotoMix peut toutefois être stocké, sans inconvénient, durant une période maximale de 5 ans.

- ▶ Avant de faire le plein, secouer vigoureusement le bidon de mélange.



AVERTISSEMENT

Une pression peut s'établir dans le bidon – ouvrir le bouchon avec précaution.

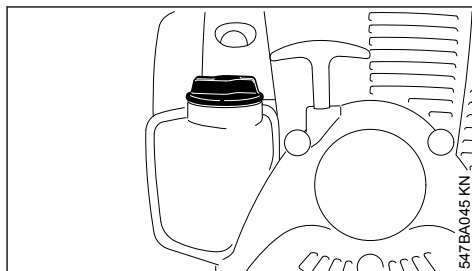
- ▶ Nettoyer régulièrement et soigneusement le réservoir à carburant et les bidons.

Pour l'élimination des restes de carburant et du liquide employé pour le nettoyage, procéder con-

formément à la législation et de façon écologique !

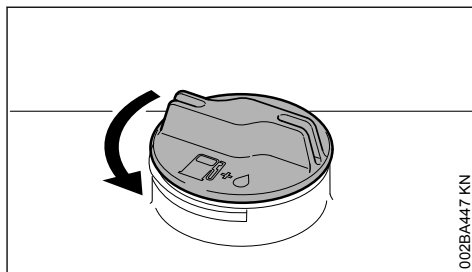
8 Ravitaillement en carburant

8.1 Préparatifs



- ▶ Avant de faire le plein, nettoyer le bouchon du réservoir et son voisinage, afin qu'aucune impureté ne risque de pénétrer dans le réservoir ;
- ▶ positionner la machine de telle sorte que le bouchon du réservoir soit orienté vers le haut.

8.2 Ouverture du bouchon de réservoir à carburant à visser

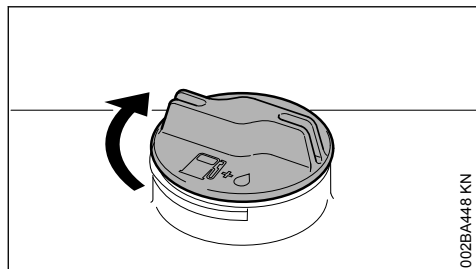


- ▶ Tourner le bouchon dans le sens inverse des aiguilles d'une montre jusqu'à ce qu'il puisse être enlevé de l'orifice du réservoir ;
- ▶ enlever le bouchon du réservoir.

8.3 Ravitaillement en carburant

En faisant le plein, ne pas renverser du carburant et ne pas remplir le réservoir jusqu'au bord. STIHL recommande d'utiliser le système de remplissage STIHL (accessoire optionnel).

8.4 Fermeture du bouchon de réservoir à carburant à visser



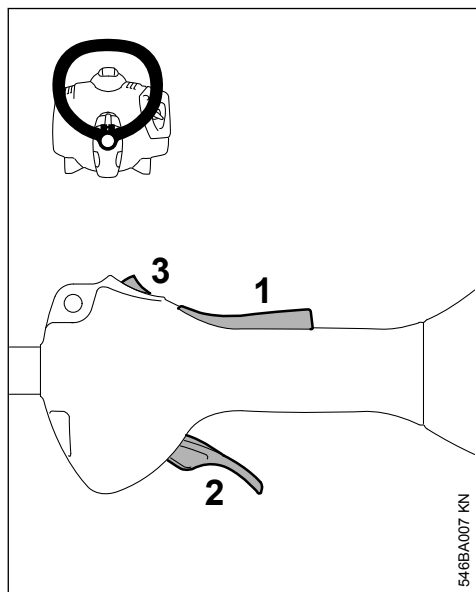
002BA448 KN

- ▶ Présenter le bouchon sur l'orifice ;
- ▶ tourner le bouchon dans le sens des aiguilles d'une montre, jusqu'en butée, puis le serrer le plus fermement possible, à la main.

9 Mise en route / arrêt du moteur

9.1 Éléments de commande

9.1.1 Version à poignée circulaire



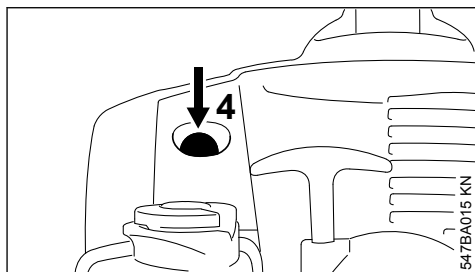
546BA007 KN

- 1 Blocage de gâchette d'accélérateur
- 2 Gâchette d'accélérateur
- 3 Bouton d'arrêt – avec les positions pour marche normale et 0 = arrêt.

9.1.2 Fonctionnement du bouton d'arrêt et de l'allumage

Lorsque le bouton d'arrêt n'est pas actionné, il se trouve en position de **marche normale** : le contact d'allumage est mis – le moteur est prêt à démarrer et peut être lancé. Lorsqu'on pousse le bouton d'arrêt dans la position **0**, le contact est coupé. Après l'arrêt du moteur, le contact d'allumage est remis automatiquement.

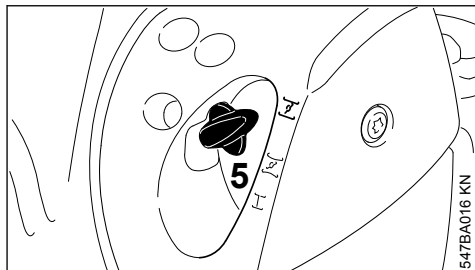
9.2 Mise en route du moteur



547BA015 KN

- ▶ Enfoncer au moins 5 fois le soufflet de la pompe d'amorçage manuelle (4) – même si le soufflet est rempli de carburant ;

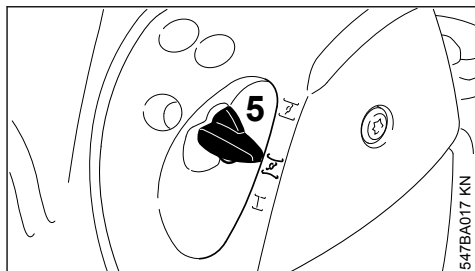
9.2.1 Moteur froid (démarrage à froid)



547BA016 KN

- ▶ enfoncer le levier du volet de starter (5) et le tourner dans la position **I** ;

9.2.2 Moteur chaud (démarrage à chaud)

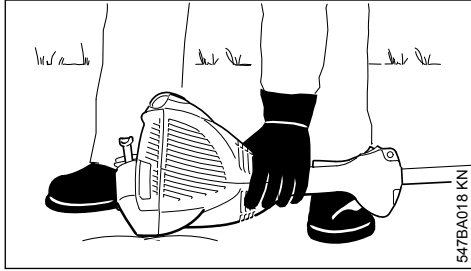


547BA017 KN

- ▶ enfoncer le levier du volet de starter (5) et le tourner dans la position **II** ;

Ce réglage est également valable si le moteur a déjà tourné mais est encore froid.

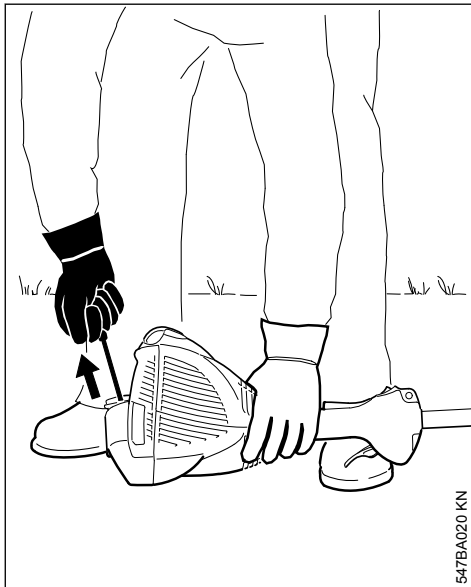
9.2.3 Lancement du moteur



- ▶ poser la machine sur le sol, dans une position sûre : la patte d'appui du moteur et le capot protecteur de l'outil de coupe servent d'appuis. L'outil de coupe ne doit entrer en contact ni avec le sol, ni avec un objet quelconque ;
- ▶ se tenir dans une position bien stable ;
- ▶ avec la main gauche, plaquer **fermement** la machine sur le sol – en ne touchant ni à la gâchette d'accélérateur, ni au blocage de gâchette d'accélérateur ;

AVIS

Ne pas poser le pied ou le genou sur le tube !



- ▶ avec la main droite, saisir la poignée du lanceur ;

9.2.4 Version sans ErgoStart

- ▶ tirer lentement la poignée du lanceur jusqu'à la première résistance perceptible, puis tirer vigoureusement d'un coup sec ;

9.2.5 Version avec ErgoStart

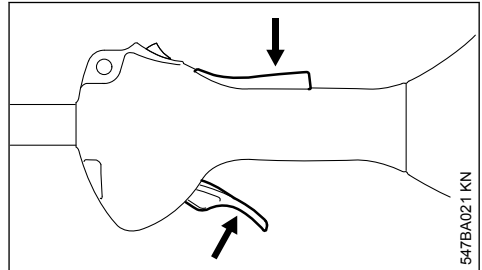
- ▶ tirer régulièrement sur la poignée du lanceur ;

AVIS

Ne pas sortir le câble sur toute sa longueur – il risquerait de casser !

- ▶ ne pas lâcher la poignée du lanceur – la guider à la main dans le sens opposé à la traction, de telle sorte que le câble de lancement puisse s'enrouler correctement ;
- ▶ lancer le moteur jusqu'à ce qu'il démarre ;

9.2.6 Dès que le moteur tourne



- ▶ enfoncer le blocage de gâchette d'accélérateur et accélérer – le levier du volet de starter revient dans la position de marche normale **I** – après un démarrage à froid, faire chauffer le moteur en donnant quelques coups d'accélérateur.



AVERTISSEMENT

Si le carburateur est correctement réglé, l'outil de coupe ne doit pas tourner au ralenti !

La machine est prête à l'utilisation.

9.3 Arrêt du moteur

- ▶ Actionner le bouton d'arrêt en direction de **0** – le moteur s'arrête – relâcher le bouton d'arrêt – le bouton d'arrêt revient dans la position initiale, sous l'effet de son ressort.

9.4 Indications complémentaires concernant la mise en route du moteur

Si le moteur cale en position de démarrage à froid $\overline{\text{I}}$ ou à l'accélération

- Placer le levier du volet de starter en position $\overline{\text{I}}$ – continuer de lancer le moteur jusqu'à ce qu'il démarre.

Si le moteur ne démarre pas dans la position de démarrage à chaud $\overline{\text{I}}$

- Placer le levier du volet de starter en position $\overline{\text{I}}$ – continuer de lancer le moteur jusqu'à ce qu'il démarre.

Si le moteur ne démarre pas

- Contrôler si tous les éléments de commande sont réglés correctement ;
- contrôler s'il y a du carburant dans le réservoir, refaire le plein si nécessaire ;
- contrôler si le contact du câble d'allumage est fermement emboîté sur la bougie ;
- répéter la procédure de mise en route du moteur.

Si le moteur est noyé

- Placer le levier du volet de starter en position **I** – continuer de lancer le moteur jusqu'à ce qu'il démarre.

Si le moteur est tombé en panne sèche

- Après avoir fait le plein, enfoncer au moins 5 fois le soufflet de la pompe d'amorçage – même si le soufflet est rempli de carburant ;
- placer le levier du volet de starter dans la position requise en fonction de la température du moteur ;
- redémarrer le moteur.

10 Instructions de service

10.1 Au cours de la première période d'utilisation

Jusqu'à épuisement des trois premiers pleins du réservoir, ne pas faire tourner le dispositif à moteur neuf à haut régime, à vide, afin d'éviter une sollicitation supplémentaire au cours du rodage. Durant le rodage, les éléments mobiles doivent s'adapter les uns aux autres – les frictions à l'intérieur du bloc-moteur offrent une résistance assez élevée. Le moteur n'atteint sa puissance maximale qu'au bout d'une période d'utilisation correspondant à la consommation de 5 à 15 pleins du réservoir.

10.2 Au cours du travail

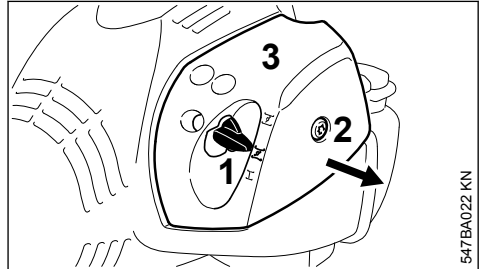
Après une assez longue phase de fonctionnement à pleine charge, laisser le moteur tourner au ralenti pendant quelques instants – le plus gros de la chaleur est alors dissipé par le flux d'air de refroidissement, ce qui évite une accumulation de chaleur qui soumettrait les pièces rapportées sur le bloc-moteur (allumage, carburateur) à des sollicitations thermiques extrêmes.

10.3 Après le travail

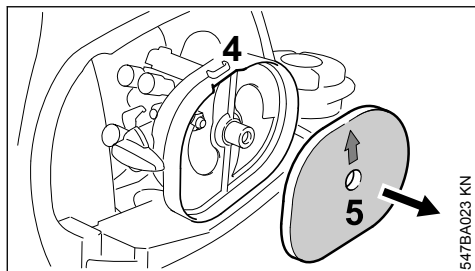
Pour une courte période d'immobilisation : laisser le moteur refroidir. Veiller à ce que le réservoir à carburant soit complètement vide et, jusqu'à la prochaine utilisation, ranger le dispositif à un endroit sec, à l'écart de toute source d'inflammation. Pour une assez longue période d'immobilisation – voir « Rangement du dispositif » !

11 Nettoyage du filtre à air

11.1 Si l'on constate une baisse sensible de la puissance du moteur



- Placer le levier du volet de starter (1) dans la position $\overline{\text{I}}$;
- tourner la vis (2) du couvercle de filtre, dans le sens inverse des aiguilles d'une montre, jusqu'à ce que le couvercle soit desserré ;
- enlever le couvercle du filtre (3) en le faisant passer par-dessus le levier du volet de starter ;
- nettoyer grossièrement le voisinage du filtre ;



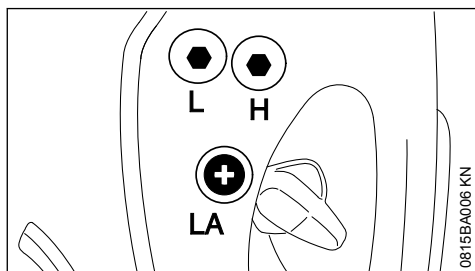
- ▶ engager les doigts dans l'échancrure (4) du boîtier du filtre et sortir le filtre en feutre (5) ;
- ▶ remplacer le filtre en feutre (5) – pour un dépannage provisoire, le battre ou le nettoyer à la soufflette – ne pas le laver ;

AVIS

Remplacer les pièces endommagées !

- ▶ mettre le filtre en feutre (5) dans le boîtier de filtre, en faisant coïncider les contours – la flèche doit être orientée vers l'échancrure ;
- ▶ placer le levier du volet de starter (1) dans la position $\overline{\text{Z}}$;
- ▶ poser le couvercle de filtre (3) – en veillant à ce que la vis (2) ne soit pas gauchie – visser la vis.

12 Réglage du carburateur



Départ usine, le carburateur de la machine est ajusté de telle sorte que dans toutes les conditions de fonctionnement le moteur soit alimenté avec un mélange carburé de composition optimale.

12.1 Réglage du ralenti

Si le moteur cale au ralenti

- ▶ Faire chauffer le moteur pendant env. 3 min ;
- ▶ tourner lentement la vis de butée de réglage de régime de ralenti (LA) dans le sens des aiguilles d'une montre, jusqu'à ce que le

moteur tourne rond – l'outil de coupe ne doit pas être entraîné.

Si l'outil de coupe est entraîné au ralenti

- ▶ Tourner la vis de butée de réglage de régime de ralenti (LA) dans le sens inverse des aiguilles d'une montre, jusqu'à ce que l'outil de coupe s'arrête, puis exécuter encore entre 1/2 tour et 3/4 de tour dans le même sens.

! AVERTISSEMENT

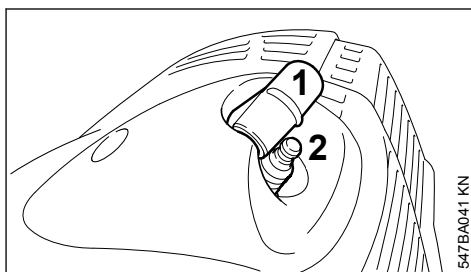
Si l'outil de coupe ne s'arrête pas au ralenti, malgré le réglage correct, faire réparer la machine par le revendeur spécialisé.

13 Bougie

- ▶ En cas de manque de puissance du moteur, de difficultés de démarrage ou de perturbations au ralenti, contrôler tout d'abord la bougie ;
- ▶ après env. 100 heures de fonctionnement, remplacer la bougie – la remplacer plus tôt si les électrodes sont fortement usées – utiliser exclusivement les bougies antiparasitées autorisées par STIHL – voir « Caractéristiques techniques ».

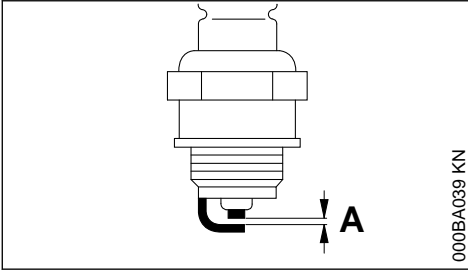
13.1 Démontage de la bougie

- ▶ Arrêter le moteur ;



- ▶ enlever le contact de câble d'allumage de la bougie (1) ;
- ▶ dévisser la bougie (2).

13.2 Contrôler la bougie

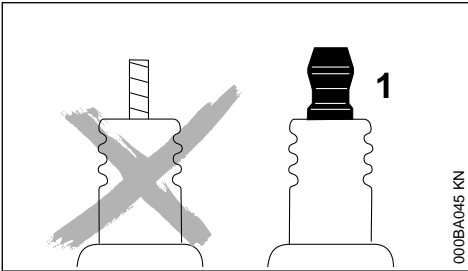


000BA039 KN

- ▶ Nettoyer la bougie si elle est encrassée ;
- ▶ contrôler l'écartement des électrodes (A) et le rectifier si nécessaire – pour la valeur correcte, voir « Caractéristiques techniques » ;
- ▶ éliminer les causes de l'encrassement de la bougie.

Causes possibles :

- trop d'huile moteur dans le carburant ;
- filtre à air encrassé ;
- conditions d'utilisation défavorables.



000BA045 KN



AVERTISSEMENT

Si l'écrou de connexion (1) manque ou n'est pas fermement serré, un jaillissement d'étincelles peut se produire. Si l'on travaille dans le voisinage de matières inflammables ou présentant des risques d'explosion, cela peut déclencher un incendie ou une explosion. Cela peut causer des dégâts matériels et des personnes risquent d'être grièvement blessées.

- ▶ Utiliser des bougies antiparasitées avec écrou de connexion fixe.

13.3 Montage de la bougie

- ▶ Visser la bougie ;
- ▶ emboîter le contact de câble d'allumage sur la bougie.

14 Fonctionnement du moteur

Si le moteur ne fonctionne pas parfaitement, bien que le filtre à air ait été nettoyé et que le carburateur soit réglé correctement, ce défaut peut aussi provenir du silencieux d'échappement.

Demander au revendeur spécialisé de contrôler si le silencieux n'est pas encrassé (calaminé) !

STIHL recommande de faire effectuer les opérations de maintenance et les réparations exclusivement chez le revendeur spécialisé STIHL.

15 Rangement

Pour un arrêt de travail d'env. 30 jours ou plus,

- ▶ Vider et nettoyer le réservoir à carburant à un endroit bien aéré.

- ▶ Éliminer le carburant conformément à la législation et aux prescriptions pour la protection de l'environnement.

- ▶ Si la machine possède une pompe d'amorçage manuelle : appuyer au moins 5 fois sur le soufflet de la pompe d'amorçage manuelle.

- ▶ Mettre le moteur en route et laisser le moteur tourner au ralenti jusqu'à ce qu'il s'arrête.

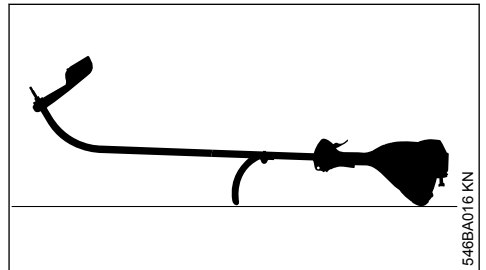
- ▶ Enlever l'outil de coupe, le nettoyer et le contrôler. Traiter les outils de coupe métalliques avec de l'huile de protection.

- ▶ Nettoyer soigneusement la machine, en particulier les ailettes de refroidissement du cylindre et le filtre à air.

- ▶ Conserver la machine à un endroit sec et sûr – la ranger de telle sorte qu'elle ne puisse pas être utilisée sans autorisation (par ex. par des enfants).

16 Entretien de la tête faucheuse

16.1 Pose de la machine sur le sol



546BA016 KN

- ▶ Arrêter le moteur ;

- poser la machine de telle sorte que la poignée circulaire et le capot du moteur soient orientés vers le bas et que l'arbre soit orienté vers le haut.

16.2 Remplacement du fil de coupe

Avant de remplacer le fil de coupe, il faut impérativement vérifier si la tête faucheuse n'est pas usée.



AVERTISSEMENT

Si l'on constate des traces d'usure prononcées, il faut remplacer la tête faucheuse complète.

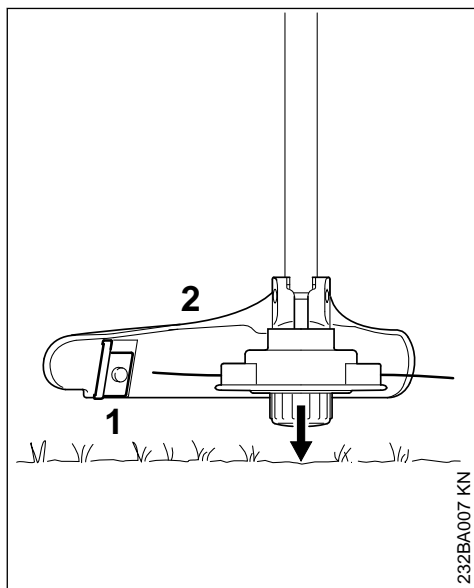
Ci-après, le fil de coupe est simplement appelé « fil ».

La tête faucheuse est livrée avec un folio illustré montrant la procédure à suivre pour le remplacement des fils. C'est pourquoi il faut précieusement conserver ces instructions spécifiques à cette tête faucheuse.

- Au besoin, démonter la tête faucheuse.

16.3 Ajustage du fil de coupe

16.3.1 STIHL AutoCut



- Présenter la tête faucheuse en rotation parallèlement à la surface d'herbe – frapper brièvement sur le sol – la bobine débite env. 3 cm (1,2 po) de fil ;

- si les fils deviennent trop longs, ils sont rognés à la longueur optimale par le couteau (1) monté sur le capot protecteur (2) – c'est pourquoi il faut éviter de frapper plusieurs fois de suite sur le sol !

La sortie de fil de coupe n'est toutefois possible que si les extrémités des **deux** fils de coupe atteignent encore une longueur minimale de **2,5 cm (1 po) !**

Si la longueur des fils de coupe est inférieure à 2,5 cm (1 po) :



AVERTISSEMENT

Pour réajuster manuellement la longueur du fil de coupe, il faut impérativement arrêter le moteur – **risque de blessure !**

- retourner la machine ;
- enfoncer à fond le capuchon de la bobine de fil ;
- tirer sur les extrémités du fil pour les sortir de la bobine.

Si la bobine est vide, la recharger avec un fil de coupe neuf.

16.3.2 Sur toutes les autres têtes faucheuses

Procéder comme décrit sur le folio joint à la tête faucheuse.



AVERTISSEMENT

Pour réajuster manuellement la longueur du fil de coupe, il faut impérativement arrêter le moteur – **risque de blessure !**

16.4 Remplacement du fil de coupe

STIHL DuroCut



AVERTISSEMENT

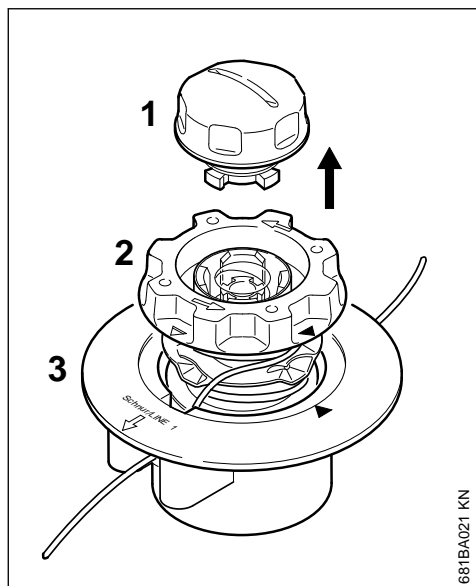
Pour recharger la tête faucheuse à la main, il faut impérativement arrêter le moteur – **risque de blessure !**

- Monter des brins de fil de la longueur requise sur la tête faucheuse, comme décrit sur le folio joint.

16.5 STIHL AutoCut C 5-2

16.5.1 Désassemblage de la tête faucheuse et enlèvement des restes de fil

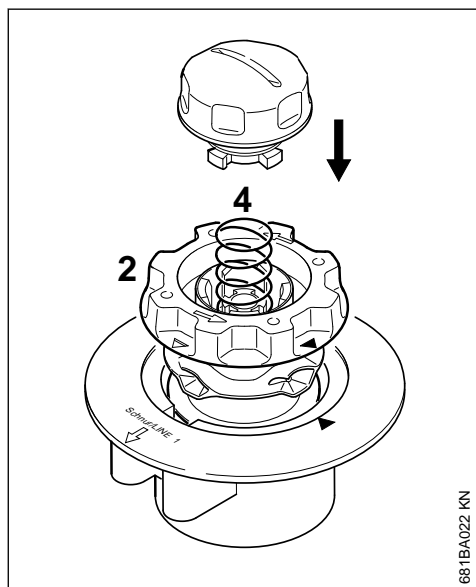
À l'utilisation normale, le fil est utilisé jusqu'à ce que la bobine soit pratiquement vide.



681BA021 KN

- ▶ Retenir la tête faucheuse et faire tourner le capuchon (1) dans le sens inverse des aiguilles d'une montre jusqu'à ce qu'il puisse être enlevé.
- ▶ Extraire la bobine (2) de la partie supérieure (3) et enlever les restes de fil.

16.5.2 Assemblage de la tête faucheuse



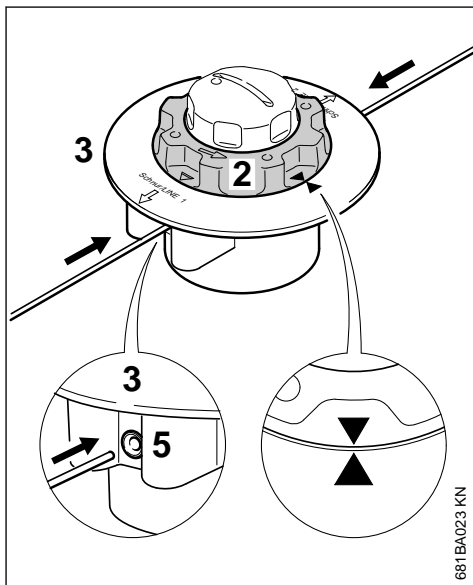
681BA022 KN

- ▶ Introduire la bobine vide dans la partie supérieure.

Si le ressort (4) s'est échappé :

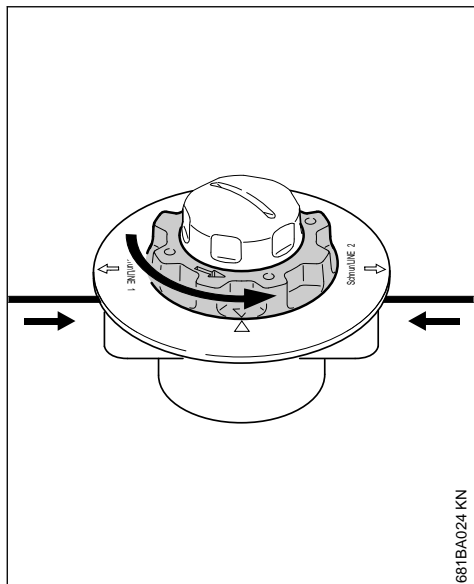
- ▶ Pousser le ressort dans la bobine (2) jusqu'à ce qu'il s'encliquette avec un déclic audible.
- ▶ Monter la tête faucheuse – voir « Montage de la tête faucheuse ».

16.5.3 Enroulement du fil sur la bobine



681BA023 KN

- ▶ Utiliser un fil de 2,0 mm (0,08 po) de diamètre (couleur verte).
- ▶ Débiter du rouleau de fil de rechange deux morceaux de fil ayant chacun une longueur de 2 m (78 po) (accessoire optionnel).
- ▶ Tourner la bobine (2) dans le sens inverse des aiguilles d'une montre jusqu'à ce que les pointes des deux flèches coïncident.
- ▶ En maintenant les extrémités des deux fils bien droites, passer chacune des extrémités à travers l'une des douilles (5) et la pousser dans la partie supérieure (3) jusqu'à la première résistance perceptible – puis l'enfoncer jusqu'en butée.

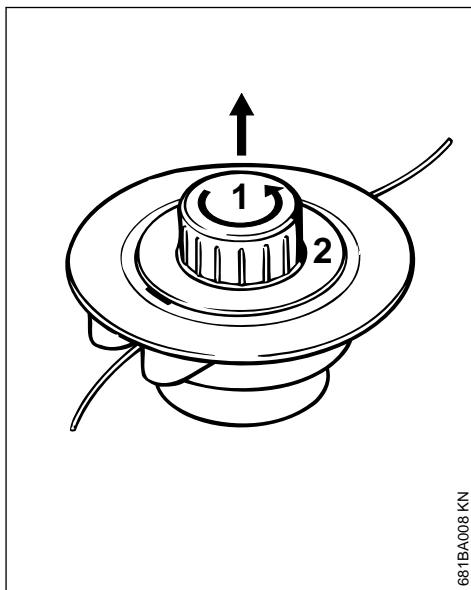


- ▶ Retenir la partie supérieure.
- ▶ Tourner la bobine dans le sens inverse des aiguilles d'une montre, jusqu'à ce que le fil le plus court dépasse encore de la tête faucheuse sur une longueur d'env. 10 cm (4 po).
- ▶ Si nécessaire, raccourcir le fil le plus long à une longueur d'env. 10 cm (4 po).

La tête faucheuse est ainsi rechargée.

16.6 STIHL AutoCut 5-2

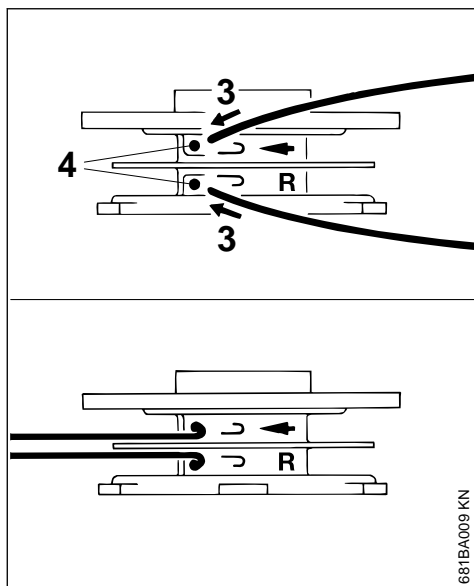
16.6.1 Enlèvement des restes de fil



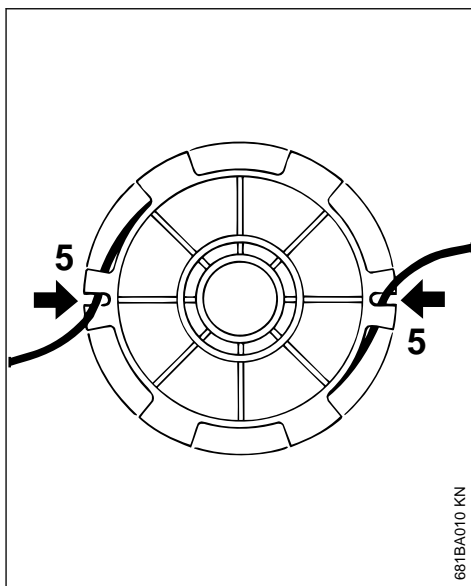
- ▶ Ouvrir la tête faucheuse – à cet effet, la retenir d'une main et faire tourner le capuchon (1) dans le sens inverse des aiguilles d'une montre ;
- ▶ défaire l'encliquetage de la bobine (2), sortir la bobine de la tête faucheuse et enlever les restes de fil.

16.6.2 Enroulement du fil sur la bobine

Au lieu d'enrouler des fils neufs sur la bobine vide, on peut aussi utiliser une bobine déjà munie de fils enroulés (accessoire optionnel).



- ▶ Utiliser un fil de 2,0 mm (0,08 po) de diamètre (couleur verte) ;
- ▶ débiter du rouleau de fil de rechange (accessoire optionnel) deux morceaux de fil ayant chacun une longueur de 3 m (120 po) ;
- ▶ introduire une seule extrémité (3) de chacun des deux fils dans les trous (4) de la bobine ;
- ▶ rabattre fortement l'extrémité de chaque fil sur le bord de l'orifice, pour former un pli ;

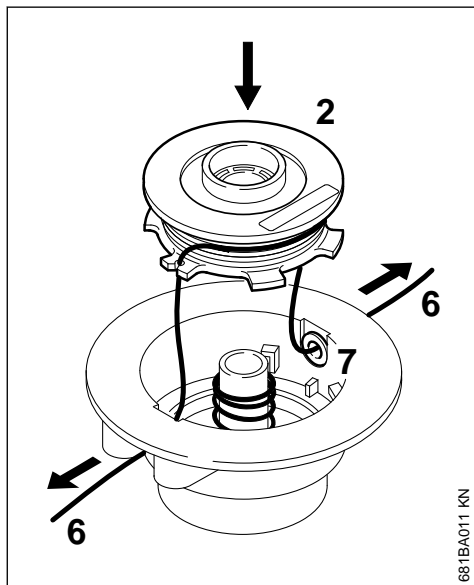


- ▶ embobiner régulièrement et fermement les fils – respectivement un fil dans chaque chambre ;
- ▶ accrocher les extrémités des fils dans les fentes (2).

16.6.3 Assemblage de la tête faucheuse

AVIS

Avant l'assemblage, s'assurer que le ressort de pression est monté – voir « Montage de la tête faucheuse ».



68 TBA011 KN

- ▶ Passer les extrémités (6) des fils à travers les œillets (7) et faire encliquer la bobine (2) dans le boîtier ;

À la mise en place de la bobine dans la tête faucheuse, les fils de coupe doivent se dégager des fentes (5).

- ▶ en tirant sur les extrémités des fils, les sortir à fond ;
- ▶ remonter la tête faucheuse.

16.7 Remplacement des couteaux

16.7.1 STIHL PolyCut

Avant de remplacer les couteaux de la tête faucheuse, il faut impérativement vérifier si la tête faucheuse n'est pas usée.

! AVERTISSEMENT

Si l'on constate des traces d'usure prononcées, il faut remplacer la tête faucheuse complète.

Ci-après, les couteaux de la tête faucheuse sont simplement appelés « couteaux ».

La tête faucheuse est livrée avec un folio illustré montrant la procédure à suivre pour le remplacement des couteaux. C'est pourquoi il faut précieusement conserver ces instructions spécifiques à cette tête faucheuse.

! AVERTISSEMENT

Pour recharger la tête faucheuse à la main, il faut impérativement arrêter le moteur – **risque de blessure !**

- ▶ Démontez la tête faucheuse ;
- ▶ remplacer les couteaux comme indiqué sur la notice illustrée ;
- ▶ remonter la tête faucheuse.

17 Instructions pour la maintenance et l'entretien

Les indications ci-après sont valables pour des conditions d'utilisation normales. Pour des conditions plus difficiles (ambiance très poussiéreuse etc.) et des journées de travail plus longues, réduire en conséquence les intervalles indiqués.

		avant de commencer le travail	après le travail ou une fois par jour	après chaque ravitaillement	une fois par semaine	une fois par mois	une fois par an	en cas de panne	en cas de détérioration	au besoin
Machine complète	Contrôle visuel (état, étanchéité)	X		X						
	Nettoyage		X							

Les indications ci-après sont valables pour des conditions d'utilisation normales. Pour des conditions plus difficiles (ambiance très poussiéreuse etc.) et des journées de travail plus longues, réduire en conséquence les intervalles indiqués.		avant de commencer le travail	après le travail ou une fois par jour	après chaque ravitaillement	une fois par semaine	une fois par mois	une fois par an	en cas de panne	en cas de détérioration	au besoin
Poignée de commande	Contrôle du fonctionnement	X		X						
Filtre à air	Nettoyage							X		X
	Remplacement								X	
Pompe d'amorçage manuelle (si la machine en est équipée)	Contrôle	X								
	Remise en état par revendeur spécialisé ¹⁾								X	
Crépine d'aspiration dans le réservoir à carburant	Contrôle							X		
	Remplacement						X		X	X
Réservoir à carburant	Nettoyage							X		X
Carburateur	Contrôle du ralenti, l'outil de coupe ne doit pas être entraîné	X		X						
	Correction du ralenti									X
Bougie	Réglage de l'écartement des électrodes							X		
	Remplacement toutes les 100 heures de fonctionnement									
Orifice d'aspiration d'air de refroidissement	Contrôle visuel		X							
	Nettoyage									X
Vis et écrous accessibles (sauf les vis de réglage)	Resserrage									X
Outil de coupe	Contrôle visuel	X		X						
	Remplacement								X	
	Contrôle du serrage	X		X						
Étiquettes de sécurité	Remplacement							X		

¹⁾STIHL recommande de s'adresser au revendeur spécialisé STIHL

18 Conseils à suivre pour réduire l'usure et éviter les avaries

Le fait de respecter les prescriptions de la présente Notice d'emploi permet d'éviter une usure excessive et l'endommagement du dispositif à moteur.

Le dispositif à moteur doit être utilisé, entretenu et rangé comme décrit dans la présente Notice d'emploi.

L'utilisateur assume l'entière responsabilité de tous les dommages occasionnés par suite du non-respect des prescriptions de sécurité et des instructions données pour l'utilisation et la maintenance. Cela s'applique tout particulièrement aux points suivants :

- modifications apportées au produit sans l'autorisation de STIHL ;
- utilisation d'outils ou d'accessoires qui ne sont pas autorisés pour ce dispositif, ne conviennent pas ou sont de mauvaise qualité ;
- utilisation pour des travaux autres que ceux prévus pour ce dispositif ;
- utilisation du dispositif dans des concours ou dans des épreuves sportives ;
- avaries découlant du fait que le dispositif a été utilisé avec des pièces défectueuses.

18.1 Opérations de maintenance

Toutes les opérations énumérées au chapitre « Instructions pour la maintenance et l'entretien » doivent être exécutées périodiquement. Dans le cas où l'utilisateur ne pourrait pas effectuer lui-même ces opérations de maintenance et d'entretien, il doit les faire exécuter par un revendeur spécialisé.

STIHL recommande de faire effectuer les opérations de maintenance et les réparations exclusivement chez le revendeur spécialisé STIHL. Les revendeurs spécialisés STIHL participent régulièrement à des stages de perfectionnement et ont à leur disposition les informations techniques requises.

Si ces opérations ne sont pas effectuées comme prescrit, cela peut entraîner des avaries dont l'utilisateur devra assumer l'entière responsabilité. Il pourrait s'ensuivre, entre autres, les dommages précisés ci-après :

- avaries du moteur par suite du fait que la maintenance n'a pas été effectuée à temps ou n'a pas été intégralement effectuée (p. ex. filtres à air et à carburant) ou bien par suite d'un réglage incorrect du carburateur et d'un nettoyage insuffisant des pièces de canalisation d'air de refroidissement (fentes d'aspiration d'air, ailettes du cylindre) ;
- corrosion et autres avaries subséquentes imputables au fait que le dispositif n'a pas été rangé correctement ;
- avaries et dommages subséquents survenus sur le dispositif par suite de l'utilisation de pièces de rechange de mauvaise qualité.

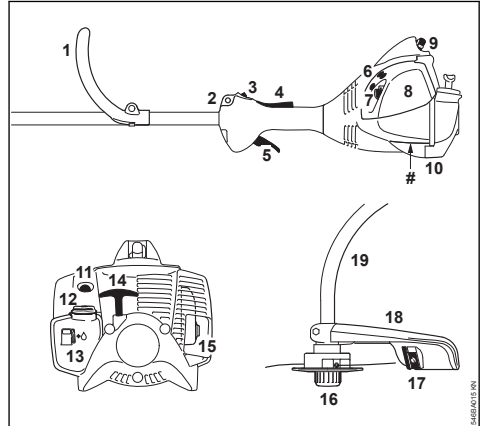
18.2 Pièces d'usure

Même lorsqu'on utilise la machine pour les travaux prévus dans sa conception, certaines pièces subissent une usure normale et elles doivent être remplacées en temps voulu, en fonction du genre d'utilisation et de la durée de fonctionne-

ment. Il s'agit, entre autres, des pièces suivantes :

- Outils de coupe (de tout genre)
- Pièces de fixation pour outils de coupe (bol glisseur, écrou etc.)
- Capots protecteurs pour outils de coupe
- Embrayage
- Filtres (pour air, carburant)
- Lanceur
- Bougie

19 Principales pièces



- 1 Poignée circulaire
- 2 Oeillet de suspension
- 3 Bouton d'arrêt
- 4 Blocage de gâchette d'accélérateur
- 5 Gâchette d'accélérateur
- 6 Vis de réglage du carburateur
- 7 Levier du volet de starter
- 8 Couvercle de filtre à air
- 9 Contact de bougie
- 10 Patte d'appui
- 11 Pompe d'amorçage manuelle
- 12 Bouchon de réservoir
- 13 Réservoir
- 14 Poignée de lancement
- 15 Silencieux
- 16 Tête faucheuse
- 17 Couteau (pour rogner le fil de coupe)
- 18 Capot protecteur
- 19 Tube

Numéro de machine

20 Caractéristiques techniques

20.1 Moteur

Moteur deux-temps monocylindrique

20.1.1 FS 40, FS 40 C

Cylindrée :	27,2 cm ³
Alésage du cylindre :	34 mm
Course du piston :	30 mm
Puissance suivant ISO 8893:	10,7 kW (1,0 ch) à 8500 tr/min
Régime de ralenti :	2800 tr/min
Limitation de régime (valeur nominale) :	10000 tr/min
Régime max. de l'arbre de sortie (prise pour outil de coupe) :	10600 tr/min

20.1.2 FS 50, FS 50 C

Cylindrée :	27,2 cm ³
Alésage du cylindre :	34 mm
Course du piston :	30 mm
Puissance suivant ISO 8893:	10,8 kW (1,1 ch) à 8500 tr/min
Régime de ralenti :	2800 tr/min
Limitation de régime (valeur nominale) :	10000 tr/min
Régime max. de l'arbre de sortie (prise pour outil de coupe) :	10600 tr/min

20.2 Dispositif d'allumage

Volant magnétique à commande électronique

Bougie (antiparasitage) :	NGK CMR 6 H, BOSCH USR 4AC
Écartement des électrodes :	0,5 mm

20.3 Système d'alimentation en carburant

Carburateur à membrane toutes positions avec pompe à carburant intégrée

Capacité du réservoir à carburant : 340 cm³ (0,34 l)

20.4 Poids

Réservoir vide, sans outil de coupe ni capot protecteur

FS 40 :	4,4 kg
FS 40 C avec ErgoStart :	4,5 kg
FS 50 :	4,4 kg
FS 50 : avec tube long :	4,5 kg
FS 50 C avec ErgoStart :	4,5 kg
FS 50 C avec ErgoStart et tube long :	4,6 kg

20.5 Dimensions

sans outil de coupe

FS 40 :	1450 mm
FS 40 C avec ErgoStart :	1450 mm
FS 50 :	1450 mm
FS 50 : avec tube long :	1650 mm
FS 50 C avec ErgoStart :	1450 mm
FS 50 C avec ErgoStart et tube long :	1650 mm

20.6 Niveaux sonores et taux de vibrations

Dans la détermination des niveaux sonores et des taux de vibrations, le ralenti et le régime maximal nominal sont pris en compte à parts égales.

Pour de plus amples renseignements sur le respect de la directive 2002/44/CE « Risques dus aux agents physiques (vibrations) » concernant les employeurs, voir

www.stihl.com/vib

20.6.1 Niveau de pression sonore L_{peq} suivant ISO 22868

FS 40, FS 40 C :	94 dB(A)
FS 50, FS 50 C :	93 dB(A)

20.6.2 Niveau de puissance acoustique L_w suivant ISO 22868

FS 40, FS 40 C :	107 dB(A)
FS 50, FS 50 C :	108 dB(A)

20.6.3 Taux de vibrations a_{h,eq} suivant ISO 22867

	Poignée gauche	Poignée droite
FS 40, FS 40 C :	7,0 m/s ²	6,4 m/s ²
FS 50, FS 50 C :	6,0 m/s ²	5,7 m/s ²

Pour le niveau de pression sonore et le niveau de puissance acoustique, la valeur K selon la directive RL 2006/42/CE est de 2,0 dB(A) ; pour le taux de vibrations, la valeur K selon la directive RL 2006/42/CE est de 2,0 m/s².

20.7 REACH

REACH (enRegistrement, Evaluation et Autorisation des substances Chimiques) est le nom d'un règlement CE qui couvre le contrôle de la fabrication, de l'importation, de la mise sur le marché et de l'utilisation des substances chimiques.

Pour obtenir de plus amples informations sur le respect du règlement REACH N° (CE) 1907/2006, voir

www.stihl.com/reach

20.8 Émissions de nuisances à l'échappement

La teneur en CO₂ mesurée au cours de la procédure d'homologation de type UE est indiquée à l'adresse Internet

www.stihl.com/co2

dans les Caractéristiques techniques spécifiques au produit.

La teneur en CO₂ mesurée a été enregistrée sur un moteur représentatif, au cours d'une procédure de contrôle normalisée réalisée dans des conditions de laboratoire. Elle ne fournit pas de garantie explicite ou implicite sur les performances d'un moteur déterminé.

Cette machine satisfait aux exigences posées en ce qui concerne les émissions de nuisances à l'échappement, à condition qu'elle soit entretenue et utilisée conformément à la destination prévue. Toute modification apportée sur le moteur entraîne l'expiration de l'autorisation d'exploitation de la machine.


21 Instructions pour les réparations

L'utilisateur de ce dispositif est autorisé à effectuer uniquement les opérations de maintenance et les réparations décrites dans la présente Notice d'emploi. Les réparations plus poussées ne doivent être effectuées que par le revendeur spécialisé.

STIHL recommande de faire effectuer les opérations de maintenance et les réparations exclusivement chez le revendeur spécialisé STIHL. Les revendeurs spécialisés STIHL participent régulièrement à des stages de perfectionnement et ont à leur disposition les informations techniques requises.

Pour les réparations, monter exclusivement des pièces de rechange autorisées par STIHL pour ce dispositif ou des pièces similaires du point de vue technique. Utiliser exclusivement des pièces de rechange de haute qualité. Sinon, des accidents pourraient survenir et le dispositif risquerait d'être endommagé.

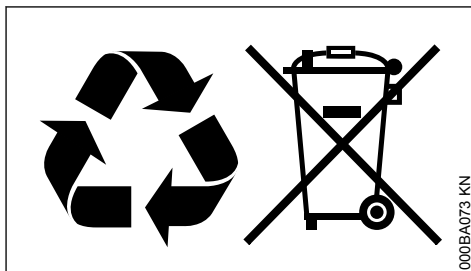
STIHL recommande d'utiliser des pièces de rechange d'origine STIHL.

Les pièces de rechange d'origine STIHL sont reconnaissables à leur référence de pièce de rechange STIHL, au nom **STIHL** et, le cas échéant, au symbole d'identification des pièces de rechange STIHL  (les petites pièces ne portent parfois que ce symbole).

22 Mise au rebut

Pour obtenir de plus amples informations concernant la mise au rebut, consulter les services publics locaux ou un revendeur spécialisé STIHL.

Si l'on ne respecte pas la réglementation pour la mise au rebut, cela risque de nuire à la santé et à l'environnement.



- ▶ Remettre les produits STIHL, y compris l'emballage, à une station de collecte et de recyclage, conformément aux prescriptions locales.
- ▶ Ne pas les jeter avec les ordures ménagères.

23 Déclaration de conformité UE

ANDREAS STIHL AG & Co. KG
Badstr. 115
D-71336 Waiblingen

Allemagne

déclare, sous sa seule responsabilité, que le produit suivant :

Genre de produit :
Marque de fabrique :
Type :

Coupe-herbes
STIHL
FS 40
FS 40 C
FS 40 C-E
FS 50
FS 50-L
FS 50 C
FS 50 C-E
FS 50 C-E L

Identification de la série :

4144

Cylindrée : 27,2 cm³

est conforme à toutes les prescriptions applicables des directives 2011/65/UE, 2006/42/CE, 2014/30/UE et 2000/14/CE et a été développé et fabriqué conformément à la version des normes suivantes respectivement valable à la date de fabrication :

EN ISO 11806-1, EN 61000-6-1, EN 55012.

Le calcul du niveau de puissance acoustique mesuré et du niveau de puissance acoustique garanti a été effectué suivant une procédure conforme à la directive 2000/14/CE, annexe V, et appliquant la norme ISO 10884.

Niveau de puissance acoustique mesuré

Toutes les FS 40 : 107 dB(A)
Toutes les FS 50 : 108 dB(A)

Niveau de puissance acoustique garanti

Toutes les FS 40 : 109 dB(A)
Toutes les FS 50 : 110 dB(A)

Conservation des documents techniques :

ANDREAS STIHL AG & Co. KG
Produktzulassung

L'année de fabrication et le numéro de machine sont indiqués sur la machine.

Waiblingen, le 15/07/2021

ANDREAS STIHL AG & Co. KG

P. O.



Dr. Jürgen Hoffmann

Chef du Service Réglementation et Homologation Produits



24 Déclaration de conformité UKCA

ANDREAS STIHL AG & Co. KG
Badstr. 115
D-71336 Waiblingen

Allemagne

déclare, sous sa seule responsabilité, que le produit suivant :

Genre de produit : Coupe-herbes
Marque de fabrique : STIHL
Type : FS 40

FS 40 C
FS 40 C-E
FS 50
FS 50-L
FS 50 C
FS 50 C-E
FS 50 C-E L

Identification de la série : 4144
Cylindrée : 27,2 cm³

est conforme à toutes les prescriptions applicables des règlements UK The Restriction of the Use of Certain Hazardous Substances in Electrical and Electronic Equipment Regulations 2012, Supply of Machinery (Safety) Regulations 2008, Electromagnetic Compatibility Regulations 2016 et Noise Emission in the Environment by Equipment for use Outdoors Regulations 2001, et a été développé et fabriqué conformément à la version des normes suivantes respectivement valable à la date de fabrication :

EN ISO 11806-1, EN 61000-6-1, EN 55012.

Le calcul du niveau de puissance acoustique mesuré et du niveau de puissance acoustique garanti a été effectué suivant une procédure conforme au règlement UK Noise Emission in the Environment by Equipment for use Outdoors Regulations 2001, Schedule 8, et appliquant la norme ISO 10884.

Niveau de puissance acoustique mesuré

Toutes les FS 40 : 107 dB(A)
Toutes les FS 50 : 108 dB(A)

Niveau de puissance acoustique garanti

Toutes les FS 40 : 109 dB(A)
Toutes les FS 50 : 110 dB(A)

Conservation des documents techniques :

ANDREAS STIHL AG & Co. KG

L'année de fabrication et le numéro de machine sont indiqués sur la machine.

Waiblingen, le 15/07/2021

ANDREAS STIHL AG & Co. KG

P. O.



Dr. Jürgen Hoffmann

Inhoudsopgave

1	Met betrekking tot deze handleiding.....	57
2	Veiligheidsaanwijzingen en werktechniek.....	58
3	Vrijgegeven combinaties van zaagmateriaal, beschermkap/aanslag, handgreep en draagstel.....	64
4	Beugelhandgreep monteren.....	64
5	Beschermkappen monteren.....	65
6	Snijgarnituur monteren.....	65
7	Brandstof.....	67
8	Tanken.....	68
9	Motor starten/afzetten.....	69
10	Gebruiksvoorschriften.....	71
11	Luchtfilter reinigen.....	72
12	Carburateur afstellen.....	72
13	Bougie.....	72
14	Motorkarakteristiek.....	73
15	Apparaat opslaan.....	73
16	Onderhoud maaikop.....	74
17	Onderhouds- en reinigingsvoorschriften.....	78
18	Slijtage minimaliseren en schade voorkomen.....	79
19	Belangrijke componenten.....	80
20	Technische gegevens.....	80
21	Reparatierichtlijnen.....	82
22	Milieuverantwoord afvoeren.....	82
23	EU-conformiteitsverklaring.....	82
24	UKCA-conformiteitsverklaring.....	83

Geachte cliënt(e),

Het doet ons veel genoegen dat u hebt gekozen voor een kwaliteitsproduct van de firma STIHL.

Dit product werd met moderne productiemethoden en onder uitgebreide kwaliteitscontroles gefabriceerd. Er is ons alles aan gelegen dat u tevreden bent met dit apparaat en er probleemloos mee kunt werken.

Wendt u zich met vragen over uw apparaat tot uw dealer of de importeur.

Met vriendelijke groet,



Dr. Nikolas Stihl

1 Met betrekking tot deze handleiding

1.1 Symbolen

Symbolen die op het apparaat zijn aangebracht worden in deze handleiding toegelicht.

Afhankelijk van het apparaat en de uitrusting kunnen de volgende symbolen op het apparaat zijn aangebracht.



Benzinetank; brandstofmengsel van benzine en motorolie



Decompressieklep bedienen



Hand-benzinepomp



Hand-benzinepomp bedienen



Vettube



Geleiding aanzuiglucht: zomerstand



Geleiding aanzuiglucht: winterstand



Handgreepverwarming

1.2 Codering van tekstblokken



WAARSCHUWING

Waarschuwing voor kans op ongevallen en letsel voor personen alsmede voor zwaarwegende materiële schade.

LET OP

Waarschuwing voor beschadiging van het apparaat of afzonderlijke componenten.

1.3 Technische doorontwikkeling

STIHL werkt continu aan de verdere ontwikkeling van alle machines en apparaten; wijzigingen in de leveringsomvang qua vorm, techniek en uitrusting behouden wij ons daarom ook voor.

Aan gegevens en afbeeldingen in deze handleiding kunnen dan ook geen aanspraken worden ontleend.

2 Veiligheidsaanwijzingen en werktechniek



Speciale veiligheidsmaatregelen zijn nodig bij het werken met dit motorapparaat, omdat er met een zeer hoog toerental van het snijgarnituur wordt gewerkt.



De gehele gebruiksaanwijzing voor de eerste ingebruikneming aandachtig doorlezen en voor later gebruik goed opbergen. Het veronachtzamen van de gebruiksaanwijzing kan tot levensgevaarlijke situaties leiden.

De nationale veiligheidsvoorschriften, bijv. van beroepsgroepen, sociale instanties, arbeidsinspectie en andere in acht nemen.

Wie voor het eerst met het motorapparaat werkt: door de verkoper of door een andere deskundige laten uitleggen hoe men hiermee veilig kan werken – of deelnemen aan een cursus.

Minderjarigen mogen niet met het motorapparaat werken – behalve jongeren boven de 16 jaar, die onder toezicht leren met het apparaat te werken.

Kinderen, huisdieren en toeschouwers op afstand houden.

Als het motorapparaat niet wordt gebruikt, het apparaat zo neerleggen dat niemand in gevaar kan worden gebracht. Het motorapparaat zo opbergen dat onbevoegden er geen toegang toe hebben.

De gebruiker is verantwoordelijk voor ongevallen die andere personen of hun eigendommen overkomen, resp. voor de gevaren waaraan deze worden blootgesteld.

Het motorapparaat alleen meegeven of uitlenen aan personen die met dit model en het gebruik ervan vertrouwd zijn – en altijd de gebruiksaanwijzing meegeven.

Het gebruik van geluidproducerende motorapparaten kan door nationale en ook plaatselijke, lokale voorschriften tijdelijk worden beperkt.

Wie met het apparaat werkt moet goed uitgerust en gezond zijn en een goede lichamelijke conditie hebben. Wie zich om gezondheidsredenen niet mag inspannen, moet zijn arts raadplegen of het werken met een motorapparaat mogelijk is.

Alleen voor dragers van een pacemaker: het ontstekingsmechanisme van dit apparaat genereert een zeer gering elektromagnetisch veld. Beïnvloeding van enkele typen pacemakers kan niet geheel worden uitgesloten. Ter voorkoming van gezondheidsrisico's adviseert STIHL de behandelend arts en de fabrikant van de pacemaker te raadplegen.

Na gebruik van alcohol, medicijnen die het reactievermogen beïnvloeden of drugs mag niet met het motorapparaat worden gewerkt.

Het motorapparaat – afhankelijk van het gemonteerde snijgarnituur – alleen gebruiken voor het maaien van gras en het knippen van wildgroei of iets dergelijks.

Het gebruik van het motorapparaat voor andere doeleinden is niet toegestaan en kan leiden tot ongelukken of schade aan het motorapparaat. Geen wijzigingen aan het product aanbrengen – ook dit kan leiden tot ongelukken of schade aan het motorapparaat.

Alleen die snijgarnituren of toebehoren monteren die door STIHL voor dit motorapparaat zijn vrijgegeven of technisch gelijkwaardige onderdelen. Bij vragen hierover contact opnemen met een geautoriseerde dealer. Alleen hoogwaardig gereedschap of toebehoren monteren. Als dit wordt nagelaten is er kans op ongelukken of schade aan het motorapparaat.

STIHL adviseert origineel STIHL gereedschap en toebehoren te monteren. Deze zijn qua eigenschappen optimaal op het product en de eisen van de gebruiker afgestemd.

De beschermkap van het motorapparaat kan de gebruiker niet tegen alle voorwerpen (stenen,

glas, draad enz.) beschermen die door het snijgarnituur worden weggeslingerd. Deze voorwerpen kunnen ergens afketsen en vervolgens de gebruiker treffen.

2.1 Kleding en uitrusting

De voorgeschreven kleding en uitrusting dragen.



De kleding moet doelmatig zijn en mag tijdens het werk niet hinderen. Nauwsluitende kleding – combipak, geen stofjas.

Geen kleding dragen waarmee men aan takken, struiken of de bewegende delen van het apparaat kan blijven haken. Ook geen sjaal, das en sieraden dragen. Lang haar in een paardenstaart binden en dusdanig vastmaken, dat het zich boven de schouders bevindt.



Stevige schoenen met stroeve, slipvrije zolen dragen.



WAARSCHUWING



Om de kans op oogletsel te reduceren een nauw aansluitende veiligheidsbril volgens de norm EN 166 dragen. Erop letten dat de veiligheidsbril goed zit.

Een gelaatsbeschermer dragen en erop letten dat deze goed zit. Een gelaatsbeschermer alleen biedt onvoldoende bescherming voor de ogen.

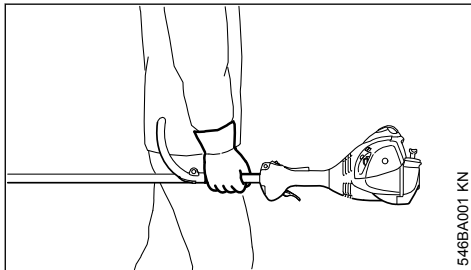
"Persoonlijke" gehoorbescherming dragen – zoals bijv. oorkappen.



Robuuste werkhandschoenen van slijtvast materiaal dragen (bijv. leer).

STIHL biedt een omvangrijk programma aan persoonlijke beschermuitrusting.

2.2 Motorapparaat vervoeren



546BA001 KN

Altijd de motor afzetten.

Het motorapparaat uitgebalanceerd aan de steel/maaiboom, resp. aan de beugelhandgreep dragen.

In auto's: het motorapparaat tegen omvallen, beschadiging en tegen het weglekken van benzine beveiligen.

2.3 Tanken



Benzine is bijzonder licht ontvlambaar
– uit de buurt blijven van open vuur – geen benzine morsen – niet roken.

Voor het tanken de motor afzetten.

Niet tanken zolang de motor nog heet is – de benzine kan overstromen – **brandgevaar!**

De tankdop voorzichtig losdraaien, zodat de heersende overdruk zich langzaam kan afbouwen en er geen benzine uit de tank kan spuiten.

Uitsluitend op een goed eventileerde plek tanken. Als er benzine werd gemorst, het motorapparaat direct schoonmaken – de kleding niet in aanraking laten komen met de benzine, anders direct andere kleding aantrekken.



Na het tanken de tankdop zo vast mogelijk aandraaien.

Hierdoor wordt het risico verkleind dat de tankdop door de motortrillingen losloopt en er benzine wegstroomt.

Op lekkages letten – als er benzine naar buiten stroomt, de motor niet starten – **levensgevaar door verbranding!**

2.4 Voor het starten

Het motorapparaat op technisch goede staat controleren – het desbetreffende hoofdstuk in de gebruiksaanwijzing in acht nemen:

- Het brandstofsysteem op lekkage controleren, vooral de zichtbare onderdelen zoals bijv. de tankdop, slangaansluitingen, hand-benzinepomp (alleen bij motorapparaten met hand-benzinepomp). Bij lekkages of beschadiging de motor niet starten – **brandgevaar!** Het apparaat voor de ingebruikneming door een geautoriseerde dealer laten repareren
- De combinatie van snijgarnituur, beschermkap, handgreep en draagstel/draagriem moet zijn goedgekeurd, alle onderdelen correct gemonteerd. Geen metalen snijgarnituren – **kans op letsel!**

- De stopschakelaar moet gemakkelijk richting **0** kunnen worden gedrukt
- De chokeknop, de gashendelblokkering en de gashendel moeten goed gangbaar zijn – de gashendel moet automatisch in de stationaire stand terugveren. Vanuit de standen **I** en **II** van de chokeknop moet deze bij het indrukken van de gashendel in de werkstand **I** terugveren.
- Bougiesteker op vastzitten controleren – bij een loszittende steker kunnen vonken ontstaan, hierdoor kan het vrijkomende benzine-luchtmengsel ontbranden – **brandgevaar!**
- Snijgarnituur: correcte montage, stevige bevestiging en goede staat
- Veiligheidsinrichtingen (bijv. beschermkap voor snijgarnituur) op beschadigingen, resp. slijtage controleren. Beschadigde onderdelen vervangen. Het apparaat niet met een beschadigde beschermkap gebruiken
- Geen wijzigingen aan de bedieningselementen en de veiligheidsinrichtingen aanbrengen
- De handgrepen moeten schoon en droog, vrij van olie en vuil zijn – belangrijk voor een veilige bediening van het motorapparaat
- De draagriem en de handgreep(-grepen) overeenkomstig de lichaamslengte instellen

Het motorapparaat mag alleen in technisch goede staat worden gebruikt – **kans op ongelukken!**

Voor noodgevallen bij gebruik van draagriemen: het snel loskoppelen en neerzetten van het apparaat oefenen. Tijdens het oefenen het apparaat niet op de grond gooien, om beschadigingen te voorkomen.

2.5 Motor starten

Minstens op 3 meter van de plek waar werd getankt – niet in een afgesloten ruimte.

Alleen op een vlakke ondergrond, een stabiele en veilige houding aannemen, het motorapparaat goed vasthouden – het snijgarnituur mag geen voorwerpen en ook de grond niet raken, omdat dit tijdens het starten kan meedraaien.

Het motorapparaat wordt slechts door één persoon bediend – geen andere personen binnen een straal van 15 m dulden – ook niet tijdens het starten – **kans op letsel** door weggeslingerde voorwerpen!



Contact met het snijgarnituur voorkomen – **kans op letsel!**

De motor niet 'los uit de hand' starten – starten zoals in de gebruiksaanwijzing staat beschreven.



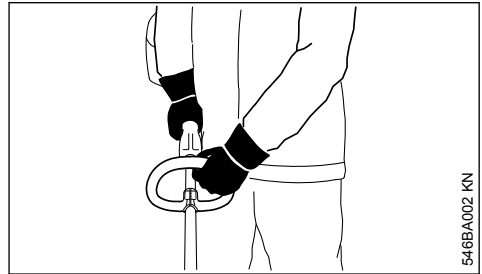
Het snijgarnituur draait nog even door nadat de gashendel wordt losgelaten – **naloopeffect!**

Stationair toerental controleren: het snijgarnituur moet bij stationair toerental – bij losgelaten gashendel – stilstaan.

Licht ontvlambare materialen (bijv. houtspanen, boomschors, droog gras, benzine) uit de buurt van de hete uitlaatgassen en de hete uitlaatdemper houden – **brandgevaar!**

2.6 Apparaat vasthouden en bedienen

Het motorapparaat altijd met beide handen op de handgrepen vasthouden. Altijd voor een stabiele en veilige houding zorgen.



De linkerhand op de beugelhandgreep, de rechterhand op de bedieningshandgreep – geldt ook voor linkshandigen.

2.7 Tijdens de werkzaamheden

Bij dreigend gevaar, resp. in geval van nood, direct de motor afzetten – de stopschakelaar richting **0** drukken.



Binnen een brede straal van de plek waar wordt gewerkt, bestaat door de weggeslingerde voorwerpen kans op ongevallen, daarom mogen er zich binnen een straal van 15 m geen andere personen ophouden. Deze afstand ook ten opzichte van andere objecten (auto's, ruiten)

aanhouden – **kans op materiële schade!** Ook op een afstand van meer dan 15 m kan gevaar niet geheel worden uitgesloten.

Op een correct stationair toerental letten, zodat het snijgarnituur na het loslaten van de gashendel niet meer draait.

Regelmatig de instelling van het stationair toerental controleren, resp. corrigeren. Als het snijgarnituur bij stationair toerental toch meedraait, het stationair toerental door een geautoriseerde dealer laten repareren. STIHL adviseert de STIHL dealer.

Let op bij gladheid, regen, sneeuw, op hellingen, in oneffen terrein enz. – **kans op uitglijden!**

Op obstakels letten: boomstronken, wortels – **struikelgevaar!**

Altijd voor een stabiele en veilige houding zorgen.

Alleen staand op de grond werken, nooit op onstabiele plaatsen, nooit op een ladder of vanaf een hoogwerker.

Bij gebruik van gehoorbeschermers moet extra omzichtig en bedachtzaam worden gewerkt – omdat geluiden die op gevaar wijzen (schreeuwen, alarmsignalen e.d.) minder goed hoorbaar zijn.

Op tijd rustpauzes nemen om vermoeidheid en uitputting te voorkomen – **kans op ongelukken!**

Rustig en met overleg werken – alleen bij voldoende licht en goed zicht. Voorzichtig werken, anderen niet in gevaar brengen.



Het motorapparaat produceert giftige uitlaatgassen, zodra de motor draait. Deze gassen kunnen geurloos en onzichtbaar zijn en onverbrande koolwaterstoffen en benzol bevatten. Nooit in afgesloten of slecht geventileerde ruimtes met het motorapparaat werken – ook niet met machines voorzien van katalysator.

Bij het werken in greppels, slenken of op plaatsen met weinig ruimte, steeds voor voldoende luchtventilatie zorgen – **levensgevaar door vergiftiging!**

Bij misselijkheid, hoofdpijn, gezichtsstoornissen (bijv. kleiner wordend blikveld), gehoorverlies, duizeligheid, afnemende concentratie, de werkzaamheden direct onderbreken – deze symptomen kunnen onder andere worden veroorzaakt door een te hoge uitlaatgasconcentratie – **kans op ongelukken!**

Geluidsoverlast en uitlaatgasemissie zo veel mogelijk beperken – de motor niet onnodig laten draaien, alleen gas geven tijdens het werk.

Niet roken tijdens het gebruik en in de directe omgeving van het motorapparaat – **brandgevaar!** – Uit het brandstofsysteem kunnen ontvlambare benzinedampen ontsnappen.

Tijdens het werk vrijkomend(e) stof, dampen en rook kunnen schadelijk zijn voor de gezondheid. Bij sterke stof- of rookontwikkeling ademhalingsbescherming dragen.

Als het motorapparaat niet volgens voorschrift (bijv. door geweld van buitenaf, door stoten of vallen) werd uitgeschakeld, voor het opnieuw in gebruik nemen beslist controleren of dit in goede staat verkeert – zie ook "Voor het starten". Vooral op lekkage van het brandstofsysteem en de goede werking van de veiligheidsinrichtingen letten. Motorapparaten die niet meer bedrijfszeker zijn, in geen geval verder gebruiken. In geval van twijfel contact opnemen met een geautoriseerde dealer.

Niet in de warmestartstand  van de chokeknop werken – het motortoerental is bij deze stand van de chokeknop niet regelbaar.



Nooit zonder de op het apparaat en het snijgarnituur afgestemde beschermkap werken – **kans op letsel** door weggeslingerde voorwerpen!



Terrein controleren: vaste voorwerpen – stenen, metalen delen of iets dergelijks kunnen worden weggeslingerd – ook meer dan 15 m – **kans op letsel!** – En deze kunnen het snijgarnituur alsmede objecten (zoals bijv. geparkeerde auto's, ruiten) beschadigen (materiële schade).

Bijzonder voorzichtig werken in onoverzichtelijk, dichtbegroeid terrein.

Tijdens het maaien in hoog struikgewas, onder bosjes en heggen: werkhooft met het snijgarnituur minimaal 15 cm – dieren niet in gevaar brengen.

Voor het achterlaten van het apparaat: motor afzetten.

Het snijgarnituur regelmatig, met korte tussenpozen en bij merkbare wijzigingen direct controleren:

- Motor uitschakelen, apparaat stevig vasthouden, snijgarnituur tot stilstand laten komen.
- Op goede staat en vastzitten controleren, op scheurvorming letten

- Beschadigde snijgarnturen direct vervangen, ook bij zeer kleine haarscheurtjes

Snijgarntuuroopname regelmatig ontdoen van gras en struikgewas – verstoppingen in het gedeelte van het snijgarntuurof de beschermkap verwijderen.

Voor het vervangen van het snijgarntuurof de motor afzetten – **kans op letsel!**

Beschadigd of ingescheurd snijgarntuurof niet meer gebruiken en niet repareren - hetzij door lassen of richten - vormverandering (onbalans).

Deeltes of brokstukken kunnen loskomen en met hoge snelheid de gebruiker of derden treffen – **ernstig letsel!**

Wanneer een roterend metalen snijgarntuurof een steen of ander hard voorwerp raakt, kan er vonkvorming ontstaan die onder bepaalde omstandigheden licht ontvlambare stoffen tot ontbranding kan brengen. Ook droge planten en struikgewas zijn licht ontvlambaar, met name tijdens hete, droge weersomstandigheden. Wanneer er brandgevaar bestaat, metalen snijgarntuurof niet gebruiken in de buurt van licht ontvlambare stoffen, droge planten of struiken. Absoluut bij de verantwoordelijke bosbeheerinstantie informeren of er brandgevaar bestaat.

2.7.1 Gebruik van maaikoppen

Alleen beschermkap met volgens voorschrift gemonteerd mes monteren, zodat maaidraden op de toegestane lengte worden afgesneden.

Voor het nastellen van de maaidraad bij met de hand nastelbare maaikoppen beslist de motor afzetten – **kans op letsel!**

Verkeerd gebruik met te lange maaidraden verlaagt het werktoerental van de motor. Dit leidt, door het constant slippen van de koppeling, tot oververhitting en tot beschadiging van belangrijke delen (bijv. koppeling, en delen van de kunststof behuizing) – bijv. door het bij stationair toerental meedraaiende snijgarntuurof – **kans op letsel!**

2.8 Trillingen

Langdurig gebruik van het motorapparaat kan leiden tot door trillingen veroorzaakte doorbloedingsstoornissen aan de handen ("witte vingers").

Een algemeen geldende gebruiksduur kan niet worden vastgesteld, omdat deze van meerdere factoren afhankelijk is.

De gebruiksduur wordt verlengd door:

- Bescherming van de handen (warme handschoenen)
- Rustpauzes

De gebruiksduur wordt verkort door:

- Bijzondere persoonlijke aanleg voor slechte doorbloeding (kenmerk: vaak koude vingers, kriebelen)
- Lage buitentemperaturen
- De mate van kracht uitgeoefend door de handen (stevig beetpakken beïnvloedt de doorbloeding nadelig)

Bij regelmatig, langdurig gebruik van het apparaat en bij het herhaald optreden van de betreffende symptomen (bijv. vingers kriebelen) wordt een medisch onderzoek geadviseerd.

2.9 Onderhoud en reparaties

Het motorapparaat regelmatig onderhouden. Alleen die onderhouds- en reparatiewerkzaamheden uitvoeren die in de handleiding staan beschreven. Alle andere werkzaamheden laten uitvoeren door een geautoriseerde dealer.

STIHL adviseert onderhouds- en reparatiewerkzaamheden alleen door de STIHL dealer te laten uitvoeren. De STIHL dealers worden regelmatig geschoold en hebben de beschikking over Technische Informaties.

Alleen hoogwaardige onderdelen monteren. Als dit wordt nagelaten is er kans op ongelukken of schade aan het apparaat. Bij vragen contact opnemen met een geautoriseerde dealer.

STIHL adviseert originele STIHL onderdelen te monteren. Deze zijn qua eigenschappen optimaal op het apparaat en de eisen van de gebruiker afgestemd.

Bij reparatie-, onderhouds- en reinigingswerkzaamheden altijd **de motor afzetten en de bougiekoker losstrekken – kans op letsel** door het onbedoeld starten van de motor! – Uitzondering: afstelling carburateur en stationair toerental.

De motor mag bij een losgetrokken bougiekoker of bij een losgedraaide bougie niet met behulp van het startmechanisme worden getornd – **brandgevaar** door ontstekingsvonken buiten de cilinder!

Het motorapparaat niet in de nabijheid van open vuur onderhouden en opslaan – **brandgevaar** door de brandstof!

De tankdop regelmatig op lekkage controleren.

Alleen in goede staat verkerende, door STIHL vrijgegeven bougies – zie "Technische gegevens" – monteren.

Bougiekabel controleren (goede isolatie, vaste aansluiting).

Controleer of de uitlaatdemper in een goede staat verkeert.

Niet met een defecte of zonder uitlaatdemper werken – **brandgevaar!** – **Gehoorschade!**

De hete uitlaatdemper niet aanraken – **gevaar voor brandwonden!**

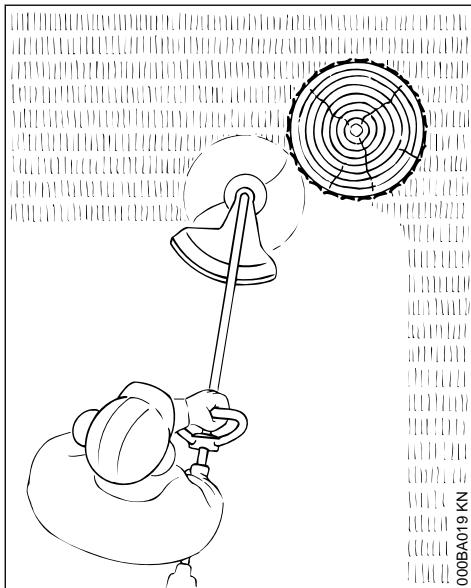
2.10 Symbolen op de beschermkappen

Een pijl op de beschermkap voor het snijgarnituur geeft de draairichting van het snijgarnituur aan.



De beschermkap alleen in combinatie met maaikoppen gebruiken – geen metalen snijgarnituren gebruiken.

2.11 Maaikop met maaidraad



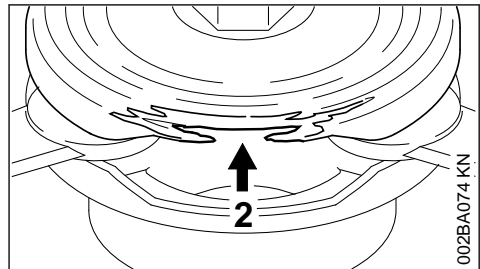
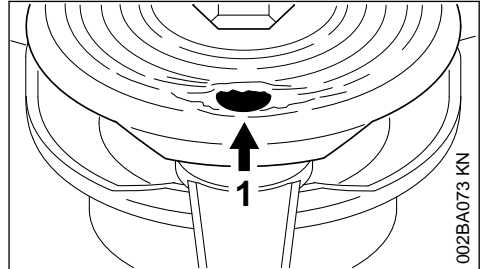
Voor soepel "maaigedrag" – voor nauwkeurige maaien, zelfs van onregelmatige grasranden rondom bomen en heiningpalen – geringe beschadiging van de boomschors.



WAARSCHUWING

De maaidraad niet door een staaldraad vervangen – **kans op letsel!**

2.12 Maaikop met kunststof messen – STIHL PolyCut 6-3



Voor het maaien van niet-afgezette grasvelden (zonder palen, omheiningen, bomen en vergelijkbare obstakels).

Beslist de onderhoudsvorschriften voor de maaikop PolyCut in acht nemen!

Op de slijtage-indicatoren letten!

Het onderste deel van de PolyCut is voorzien van slijtage-indicatoren.

Als één van de ronde gaten (1; pijl) zichtbaar of als de naar binnen opstaande rand (2; pijl) versleten is, mag de PolyCut 6-3 niet meer worden gebruikt – door een nieuwe maaikop vervangen!



WAARSCHUWING

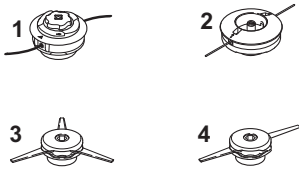
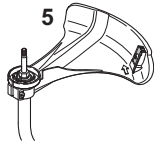


Bij het negeren van de slijtage-indicatoren bestaat de kans dat het snijgarnituur breekt en weggeslingerde delen mogelijk tot letsel leiden.

Om de kans op ongelukken door brekende messen te verkleinen, contact met stenen, metalen delen of iets dergelijks voorkomen!

De PolyCut-messen regelmatig op scheurtjes controleren. Als één van de messen is

gescheurd, **alle** messen van de PolyCut vervangen!

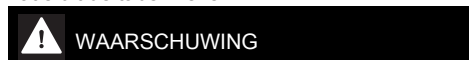
3 Vrijgegeven combinaties van zaaggarnituur, beschermkap/aanslag, handgreep en draagstel

Snijgarnituur		Beschermkap	Handgreep	Draagriem
				

000-GXX-001-A4

3.1 Toegestane combinaties

Afhankelijk van het snijgarnituur de juiste combinatie uit de tabel kiezen!



Om veiligheidsredenen zijn andere combinaties niet toegestaan – **kans op ongelukken!**

3.2 Snijgarnituren

3.2.1 Maaikoppen

- 1 STIHL AutoCut C 6-2
- 2 STIHL DuroCut 5-2
- 3 STIHL PolyCut 7-3
- 4 STIHL PolyCut 6-2

3.3 Beschermkap

- 5 Beschermkap met mes voor maaikoppen

3.4 Handgreep

- 6 Beugelhandgreep

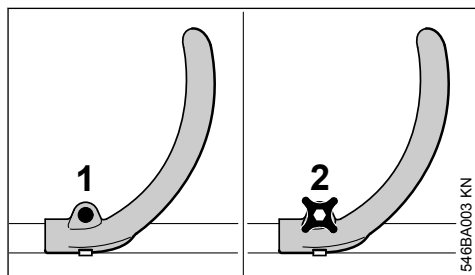
3.5 Draagriem

- 7 Enkele schouderriem kan worden gebruikt

4 Beugelhandgreep monteren

In de uitleveringsstaat van het nieuwe apparaat is de beugelhandgreep al op de steel gemonteerd, moet echter nog worden gedraaid en uitgelijnd.

4.1 Beugelhandgreep uitlijnen



545BA003 KN

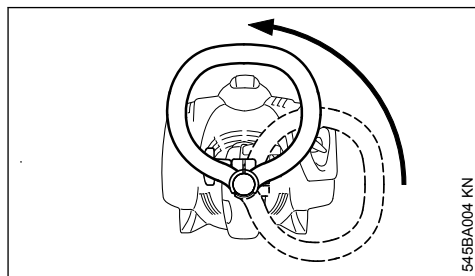
4.1.1 Uitvoeringen met bout (FS 40)

- Bout (1) op de handgreep met behulp van een schroevendraaier of combisleutel losdraaien

4.1.2 Uitvoeringen met knevelbout (FS 50)

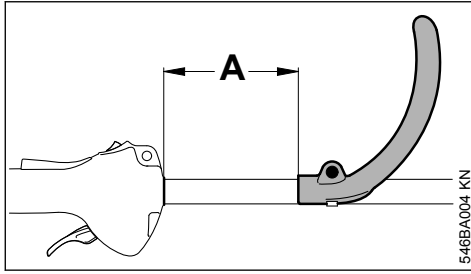
- Knevelbout (2) op de handgreep losdraaien

4.1.3 Alle uitvoeringen



545BA004 KN

- De handgreep om de steel naar boven draaien

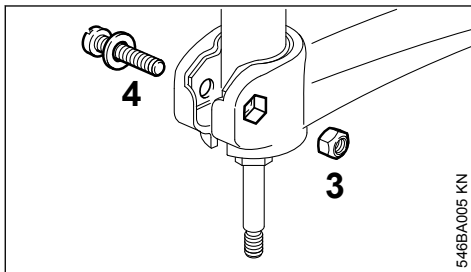
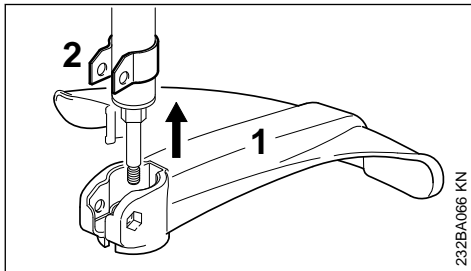


Door het wijzigen van de afstand (A) kan de handgreep in de voor de gebruiker en de toepassing meest gunstige stand worden gebracht.

Advies: afstand (A) = ca. 15 cm

- ▶ De handgreep in de gewenste stand schuiven
- ▶ De bout, resp. de knevelbout zo vastdraaien dat de handgreep niet meer op de steel kan worden verdraaid

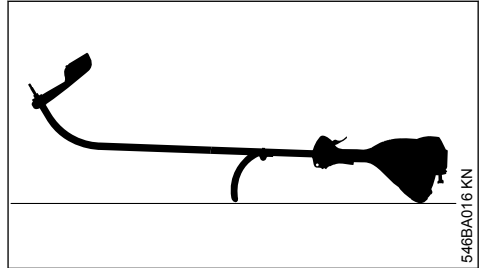
5 Beschermkappen monteren



- ▶ Beschermkap (1) tot aan de aanslag op de houder (2) schuiven
- ▶ Moer (3) in het binnenzekant op de beschermkap steken – de boringen moeten in lijn liggen
- ▶ Bout (4) met ring in de boring draaien en vastdraaien

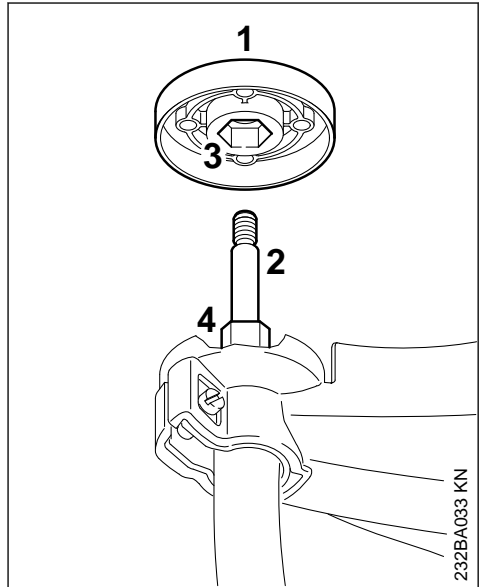
6 Snijarnatuur monteren

6.1 Motorapparaat neerleggen



- ▶ Motor afzetten
- ▶ Het motorapparaat zo neerleggen, dat de beugelhandgreep en de motorkap naar beneden en de as naar boven zijn gericht

6.2 Drukschotel



De drukschotel (1) behoort tot de leveringsomvang van de DuroCut 5-2 en PolyCut 6-3. Deze is alleen nodig bij montage van deze maaikoppen.

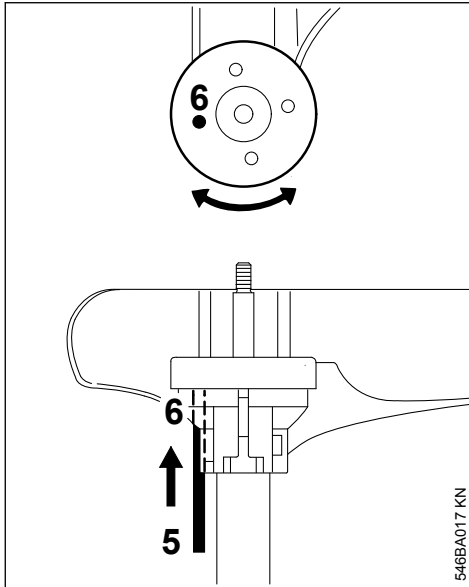
Maaikop STIHL AutoCut 5-2, maaikop STIHL AutoCut C 5-2

- ▶ Drukschotel (1), indien gemonteerd, van de as (2) trekken

Maaikop STIHL DuroCut 5-2, maaikop STIHL PolyCut 6-3

- ▶ Drukschotel (1) op de as (2) schuiven, hierbij het binnenzeskant (3) op het zeskant (4) steken

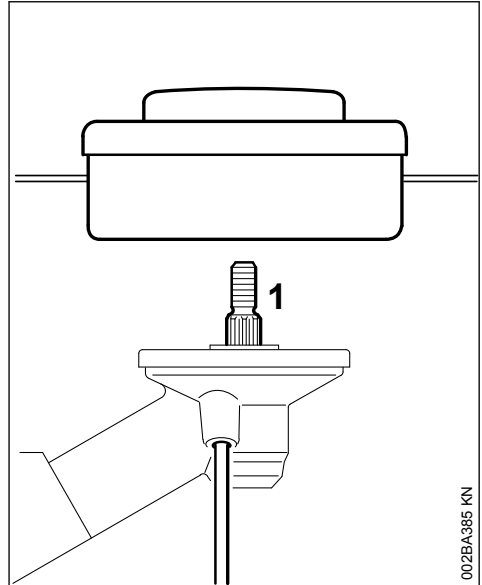
6.3 As blokkeren



- ▶ Voor het blokkeren van de as het gereedschap (5) in de boringen (6) in de beschermkap en drukschotel steken, zowel de beschermkap als de drukschotel hierbij iets heen en weer draaien tot de as is geblokkeerd

6.4 Maaikop met schroefdraadaansluiting monteren

De bijlage voor de maaikop goed bewaren.



- ▶ Drukschotel aanbrengen
- ▶ De maaikop linksom tot aan de aanslag op de as (1) schroeven
- ▶ As blokkeren
- ▶ Maaikop vastdraaien

LET OP

Het gereedschap voor het blokkeren van de as weer lostrekken.

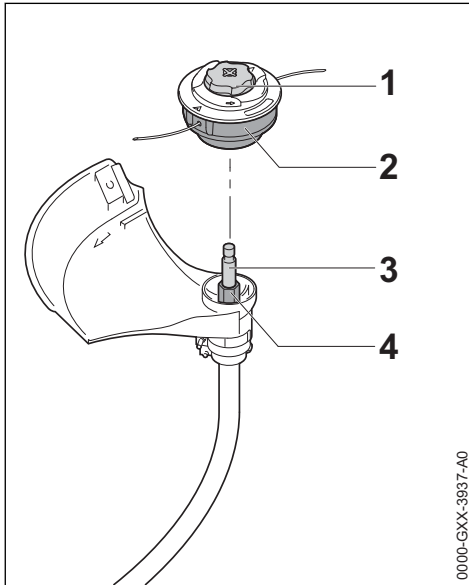
6.5 Maaikop verwijderen

- ▶ As blokkeren
- ▶ De maaikop rechtsom draaien

6.6 Maaikop zonder schroefdraadaansluiting monteren

De bijlage voor de maaikop goed bewaren!

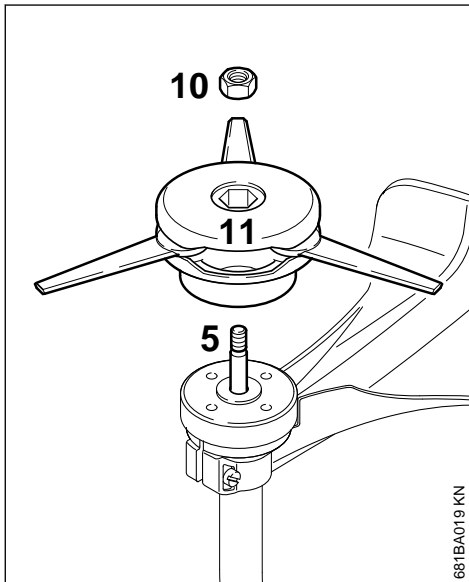
6.6.1 STIHL AutoCut C 6-2



0000-GXX-3937-A0

- ▶ Maaikop (2) op de as (3) schuiven, hierbij het binnenzeskant op de maaikop (2) op het zeskant (4) steken
- ▶ Maaikop (2) met de hand vasthouden.
- ▶ Dop (1) rechtsom handvast draaien.

6.6.2 STIHL PolyCut 6-2, PolyCut 7-3



681BA019 KN

- ▶ Drukschotel op de as schuiven

- ▶ Moer (10) in de maaikop aanbrengen
- ▶ Maaikop (11) rechtsom tot aan de aanslag op de as (5) draaien
- ▶ As blokkeren
- ▶ Maaikop vastdraaien



WAARSCHUWING

Een moer die gemakkelijk op de schroefdraad kan worden geschroefd, vervangen.

LET OP

Het gereedschap voor het blokkeren van de as weer lostrekken.

6.7 Maaikop verwijderen

6.7.1 STIHL AutoCut

- ▶ Het spelhuis vasthouden
- ▶ De dop linksom draaien

6.7.2 STIHL PolyCut

- ▶ As blokkeren
- ▶ Maaikop linksom draaien

7 Brandstof

De motor draait op een brandstofmengsel van benzine en motorolie.



WAARSCHUWING

Direct huidcontact met brandstof en het inademen van brandstofdampen voorkomen.

7.1 STIHL MotoMix

STIHL adviseert het gebruik van STIHL MotoMix. Dit kant-en-klaar brandstofmengsel bevat geen benzol, is loodvrij, kenmerkt zich door een hoog octaangetal en biedt altijd de juiste mengverhouding.

STIHL MotoMix is voor de langst mogelijke levensduur van de motor gemengd met STIHL tweetaktmotorolie HP Ultra.

MotoMix is niet in alle exportlanden leverbaar.

7.2 Brandstof mengen

LET OP

Brandstoffen die niet geschikt zijn of met een afwijkende mengverhouding, kunnen leiden tot ernstige schade aan de motor. Benzine of motorolie van een mindere kwaliteit kan de motor, keerringen, leidingen en brandstoftank beschadigen.

7.2.1 Benzine

Alleen **benzine van een gerenommeerd merk** met een octaangetal van minimaal 90 RON gebruiken – loodvrij of loodhoudend.

Benzine met een alcoholpercentage van meer dan 10% kan bij motoren met handmatig instelbare carburateurs storingen veroorzaken, daarom mag deze benzine voor deze motoren niet worden gebruikt.

Motoren met M-Tronic leveren met benzine met een alcoholpercentage tot 27% (E27) het volle motorvermogen.

7.2.2 Motorolie

Als brandstof zelf wordt gemengd, mag alleen een STIHL tweetaktmotorolie of een andere hoogwaardige motorolie van de klasse JASO FB, JASO FC, JASO FD, ISO-L-EGB, ISO-L-EGC of ISO-L-EGD worden gebruikt.

STIHL schrijft de tweetaktmotorolie STIHL HP Ultra of een gelijkwaardige hoogwaardige motorolie voor om de emissiegrenswaarden gedurende de machinelevensduur te kunnen waarborgen.

7.2.3 Mengverhouding

Bij STIHL tweetaktmotorolie 1:50;
1:50 = 1 deel olie + 50 delen benzine

7.2.4 Voorbeelden

Hoeveelheid benzine Liter	STIHL tweetakt- olie 1:50 Liter	(ml)
1	0,02	(20)
5	0,10	(100)
10	0,20	(200)
15	0,30	(300)
20	0,40	(400)
25	0,50	(500)

- In een voor brandstof vrijgegeven jerrycan eerst motorolie bijvullen en vervolgens benzine en goed mengen

7.3 Brandstofmengsel opslaan

Benzine alleen bewaren in voor brandstof vrijgegeven jerrycans op een veilige, droge en koele plaats, beschermd tegen licht en zonnestralen.

Het brandstofmengsel verouderd – alleen de hoeveelheid die nodig is voor enkele weken mengen. Het brandstofmengsel niet langer dan 30 dagen bewaren. Door de inwerking van licht, zon, lage of hoge temperaturen kan het brandstofmengsel sneller onbruikbaar worden.

STIHL MotoMix kan echter tot 5 jaar probleemloos worden bewaard.

- De jerrycan met brandstofmengsel voor het tanken goed schudden



WAARSCHUWING

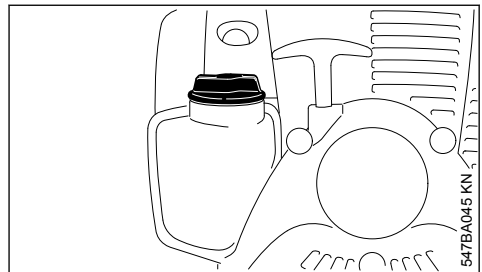
In de jerrycan kan zich druk opbouwen – de dop voorzichtig losdraaien.

- De benzinetank en de jerrycan regelmatig grondig reinigen

De restbrandstof en de voor de reiniging gebruikte vloeistof volgens voorschrift en milieubewust opslaan en afvoeren!

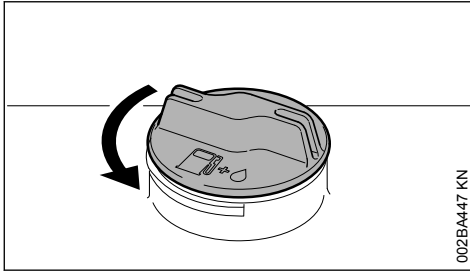
8 Tanken

8.1 Apparaat voorbereiden



- De tankdop en de omgeving ervan voor het tanken reinigen zodat er geen vuil in de tank valt
- Het apparaat zo plaatsen, dat de tankdop naar boven is gericht

8.2 Schroef-tankdop opendraaien



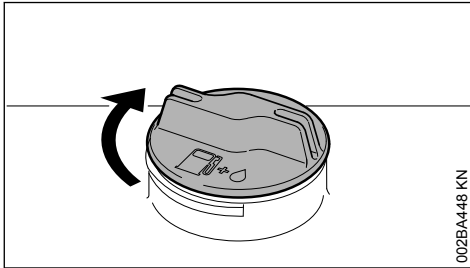
002BA447 KN

- ▶ Tankdop linksom draaien tot deze van de tankopening kan worden genomen
- ▶ Tankdop wegnemen

8.3 Tanken

Bij het tanken geen benzine morsen en de tank niet tot aan de rand vullen. STIHL adviseert het STIHL vulsysteem (speciaal toebehoren).

8.4 Schroef-tankdop dichtdraaien



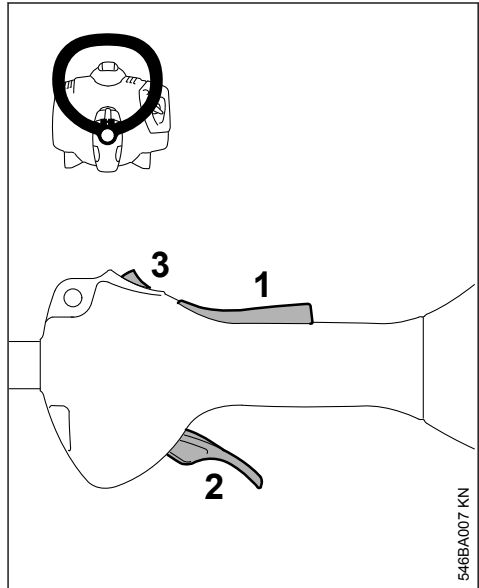
002BA448 KN

- ▶ Tankdop aanbrengen
- ▶ Tankdop tot aan de aanslag rechtsom draaien en met de hand zo vast mogelijk aandraaien

9 Motor starten/afzetten

9.1 Bedieningselementen

9.1.1 Uitvoering met beugelhandgreep



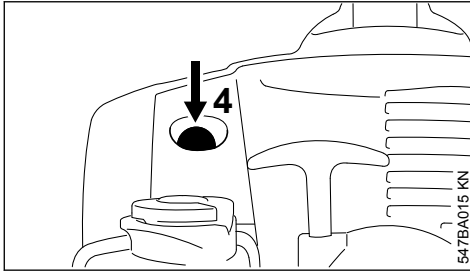
546BA007 KN

- 1 Gashendelblokkering
- 2 Gashendel
- 3 Stopschakelaar – met de werkstand en 0 = stopstand.

9.1.2 Werking van de stopschakelaar en het contact

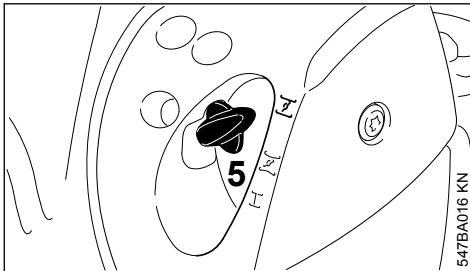
De niet ingedrukte stopschakelaar staat in de **werkstand**: het contact is ingeschakeld – de motor is startklaar en kan worden gestart. Als de stopschakelaar in stand **0** wordt gedrukt, wordt de ontsteking uitgeschakeld. Nadat de motor is afgeslagen, wordt het contact automatisch weer ingeschakeld.


9.2 Motor starten



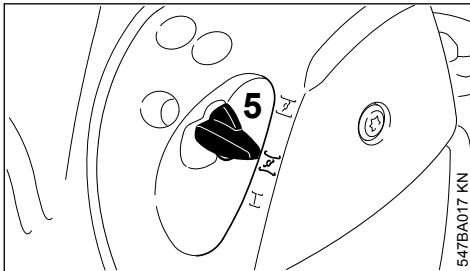
- ▶ Balg (4) van de hand-benzinepomp ten minste 5-maal indrukken – ook als de balg met benzine is gevuld


9.2.1 Koude motor (koude start)



- ▶ Chokeynop (5) indrukken en hierbij in stand  draaien

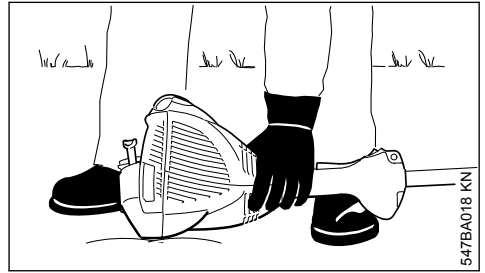
9.2.2 Warme motor (warme start)



- ▶ Chokeynop (5) indrukken en hierbij in stand  draaien

Deze instelling geldt ook als de motor reeds heeft gedraaid, maar nog koud is.

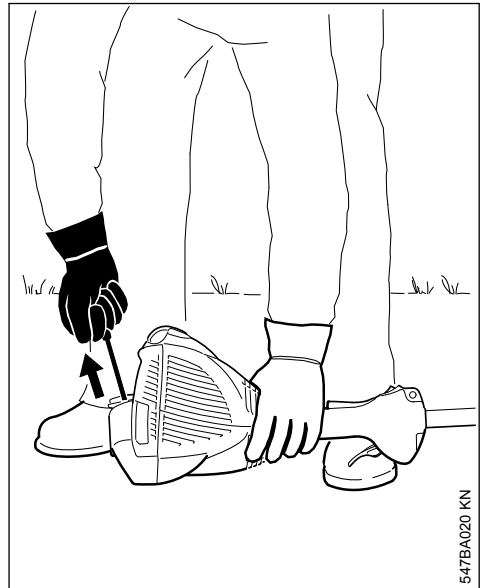
9.2.3 Starten



- ▶ Het apparaat zo op de grond plaatsen dat het niet kan omvallen: de steun op de motor en de beschermkap voor het snijgarntuut vormen de ondersteuning. Het snijgarntuut mag noch de grond noch enig ander voorwerp raken
- ▶ Een veilige houding aannemen
- ▶ Het apparaat met de linkerhand **stevig** op de grond drukken – hierbij noch de gashendel, noch de blokkeerhendel aanraken

LET OP

De voet of de knie niet op de steel/maaiboom plaatsen!



- ▶ Met de rechterhand de starthandgreep vastpakken

9.2.4 Uitvoering zonder ErgoStart

- ▶ De starthandgreep langzaam tot aan de eerst voelbare aanslag uittrekken en vervolgens snel en krachtig doortrekken

9.2.5 Uitvoering met ErgoStart

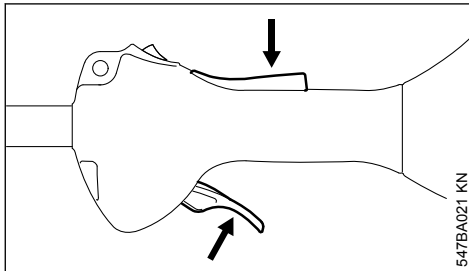
- ▶ De starthandgreep gelijkmatig uittrekken

LET OP

Het koord niet tot aan het koorduiteinde uit de boring trekken – **kans op breuk!**

- ▶ De starthandgreep niet terug laten schieten – maar laten vieren zodat het startkoord correct kan worden opgerold
- ▶ Verder starten tot de motor draait

9.2.6 Zodra de motor draait



- ▶ De blokkeerhendel indrukken en gas geven – de chokeknop springt in de werkstand **I** – na een koude start de motor door enkele keren gas te geven warmdraaien



WAARSCHUWING

Bij een correct afgestelde carburateur mag het snijgarnituur bij stationair toerental niet meedraaien!

Het apparaat is klaar voor gebruik.

9.3 Motor afzetten

- ▶ De stopschakelaar richting **0** drukken – de motor stopt – de stopschakelaar loslaten – de stopschakelaar veert terug

9.4 Verdere aanwijzingen met betrekking tot het starten

De motor slaat in de koudstartstand **I of bij het accelereren af.**

- ▶ De chokeknop in stand **I** plaatsen – verder starten tot de motor draait

De motor start niet in de warmstartstand **I**

- ▶ De chokeknop in stand **I** plaatsen – verder starten tot de motor draait

De motor slaat niet aan

- ▶ Controleren of alle bedieningselementen correct zijn afgesteld
- ▶ Controleren of de tank met benzine is gevuld, zo nodig tanken
- ▶ Controleren of de bougiesteker stevig op de bougie is gedrukt
- ▶ Startprocedure herhalen

De motor is "verzopen"

- ▶ De chokeknop in stand **I** plaatsen – verder starten tot de motor draait

Alle benzine werd verbruikt

- ▶ Na het tanken de balg van de hand-benzinepomp ten minste 5-maal indrukken – ook als de balg met benzine is gevuld
- ▶ De chokeknop afhankelijk van de motortemperatuur instellen
- ▶ Motor opnieuw starten

10 Gebruiksaanwijzingen

10.1 Gedurende de eerste bedrijfsuren

Het nieuwe apparaat tot aan de derde tankvulling niet onbelast met hoge toerentallen laten draaien, om te voorkomen dat er tijdens de inloophase extra belasting optreedt. Gedurende de inloophase moeten de bewegende delen op elkaar inlopen – in de motor heerst een verhoogde wrijvingsweerstand. De motor levert zijn maximale vermogen pas na 5 tot 15 tankvullingen.

10.2 Tijdens de werkzaamheden

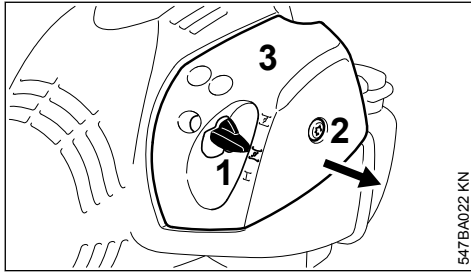
De motor nog even stationair laten draaien als hij voordien lange tijd onder vollast heeft gedraaid, tot de meeste warmte door de koelluchtstroom is afgevoerd. Dit om te voorkomen dat de componenten op de motor (ontstekingsstelsel, carburateur) door warmteophoping te zwaar worden belast.

10.3 Na het werk

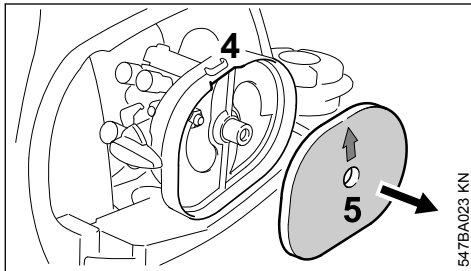
Als het werk even wordt onderbroken: de motor laten afkoelen. Het apparaat met lege benzinetank op een droge plaats, niet in de buurt van ontstekingsbronnen, opbergen tot het moment dat het apparaat weer wordt gebruikt. Bij langdurige stilstand – zie "Apparaat opslaan".

11 LuchtfILTER reinigen

11.1 Als het motorvermogen merkbaar afneemt



- ▶ Chokeynop (1) in stand $\overline{\text{Z}}$ plaatsen
- ▶ Bout (2) in filterdeksel (3) linksom draaien, tot het deksel los zit
- ▶ Filterdeksel (3) over de chokeynop heen los-trekken en wegnemen
- ▶ Het grove vuil rondom het filter verwijderen



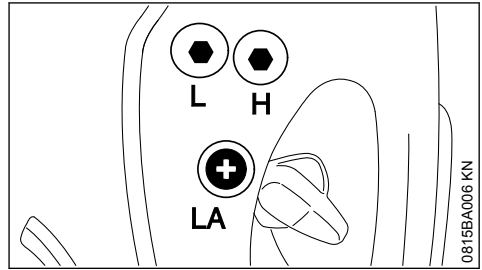
- ▶ Via de uitsparing (4) in het filterhuis het vilten filter (5) wegnemen
- ▶ Vilten filter (5) vervangen – als tijdelijke maatregel uitkloppen of uitblazen – niet uitwassen

LET OP

Beschadigde onderdelen vervangen!

- ▶ Het vilten filter (5) zo in het filterhuis plaatsen dat het hiermee gelijkligt – de pijl is gericht naar de uitsparing
- ▶ Chokeynop (1) in stand $\overline{\text{Z}}$ plaatsen
- ▶ Filterdeksel (3) aanbrengen – hierbij de bout (2) niet schief drukken – de bout in de boring draaien

12 Carburateur afstellen



De carburateur van het apparaat is af fabriek zo afgesteld dat de motor onder alle bedrijfsomstandigheden wordt voorzien van een optimaal benzine-luchtmengsel.

12.1 Stationair toerental instellen

Motor slaat bij stationair toerental af

- ▶ Motor ca. 3 min. warm laten draaien
- ▶ Aanslagschroef stationair toerental (LA) langzaam rechtsom draaien, tot de motor gelijkmatig draait – het snijgereedschap mag niet meebewegen

Het snijgereedschap beweegt bij stationair toerental mee

- ▶ Aanslagschroef stationair toerental (LA) linksom draaien, tot het snijgereedschap stil blijft staan, vervolgens 1/2 tot 3/4 slag in dezelfde richting verder draaien

! WAARSCHUWING

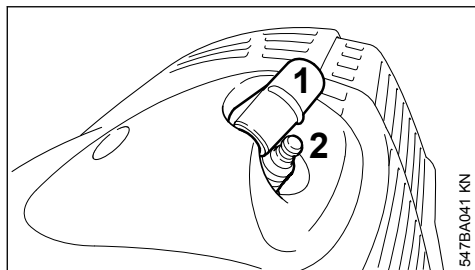
Als het snijgereedschap na de uitgevoerde afstelling bij stationair toerental niet stil blijft staan, het motorapparaat door een geautoriseerde dealer laten repareren.

13 Bougie

- ▶ Bij onvoldoende motorvermogen, slecht starten of onregelmatig stationair toerental eerst de bougie controleren.
- ▶ Na ca. 100 bedrijfsuren de bougie vervangen – bij sterk ingebrande elektroden reeds eerder – alleen door STIHL vrijgegeven, ontstoorde bougies gebruiken – zie "Technische gegevens"

13.1 Bougie uitbouwen

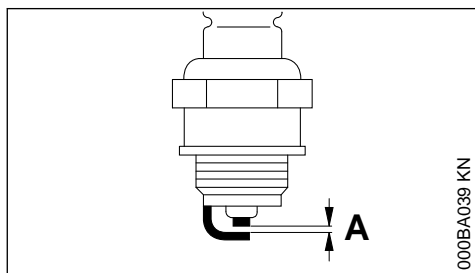
- ▶ Motor afzetten



547BA041 KN

- ▶ Bougiesteker (1) lostrekken
- ▶ Bougie (2) losdraaien

13.2 Bougie controleren

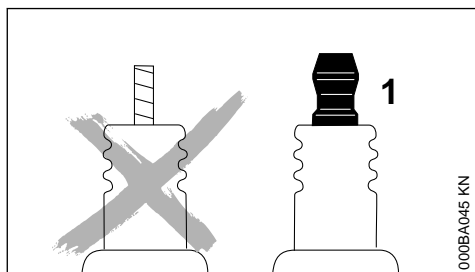


000BA039 KN

- ▶ Vervuilde bougie reinigen
- ▶ Elektrodeafstand (A) controleren en zo nodig afstellen, waarde voor elektrodeafstand – zie "Technische gegevens"
- ▶ Oorzaken van de vervuiling van de bougie opheffen

Mogelijke oorzaken zijn:

- Te veel motorolie in de benzine
- Vervuild luchtfilter
- Ongunstige bedrijfsomstandigheden



000BA045 KN

! WAARSCHUWING

Bij een niet vastgedraaide of ontbrekende aansluitmoer (1) kunnen vonken worden gevormd. Als in een licht brandbare of explosieve omgeving wordt gewerkt, kunnen brand of explosies ontstaan. Personen kunnen ernstig letsel oplopen of er kan materiële schade ontstaan.

- ▶ Ontstoorde bougies met een vaste aansluitmoer monteren

13.3 Bougie monteren

- ▶ Bougie in de boring draaien
- ▶ Bougiesteker op de bougie drukken

14 Motorkarakteristiek

Als ondanks het gereinigde luchtfilter en de correcte carburateurafstelling de motorkarakteristiek niet optimaal is, kan dit ook te wijten zijn aan de uitlaatdemper.

De uitlaatdemper bij de geautoriseerde dealer op vervuiling (koolaanslag) laten controleren!

STIHL adviseert onderhouds- en reparatiewerkzaamheden alleen door de STIHL dealer te laten uitvoeren.

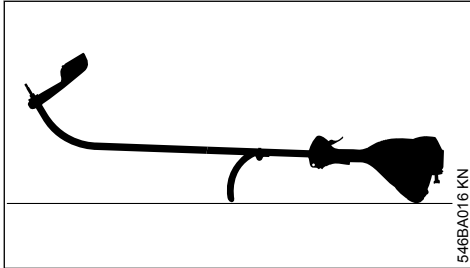
15 Apparaat opslaan

Bij buitengebruikstelling vanaf ca. 30 dagen

- ▶ De brandstoftank op een goed geventileerde plaats aftappen en reinigen
- ▶ De brandstof volgens de voorschriften en milieuwetgeving afvoeren
- ▶ Als er een hand-benzinepomp beschikbaar is: hand-benzinepomp ten minste 5 keer indrukken, voordat de motor wordt gestart
- ▶ De motor en deze net zo lang stationair laten draaien tot de motor afslaat
- ▶ Snijgarnituur demonteren, schoonmaken en controleren. Metalen snijgarnituren insmeren met conserveringsolie.
- ▶ Het apparaat goed schoonmaken, vooral de cilinderribben en het luchtfilter!
- ▶ Het apparaat op een droge en veilige plaats opbergen – tegen gebruik door onbevoegden (bijv. kinderen) beschermen

16 Onderhoud maaikop

16.1 Motorapparaat neerleggen



546BA016 KN

- ▶ Motor afzetten
- ▶ Het motorapparaat zo neerleggen, dat de beugelhandgreep en de motorkap naar beneden en de as naar boven zijn gericht

16.2 Maaidraad vervangen

Voor het vervangen van de maaidraad de maaikop beslist op slijtage controleren.

! WAARSCHUWING

Als er sterke slijtagesporen zichtbaar zijn, moet de maaikop compleet worden vervangen.

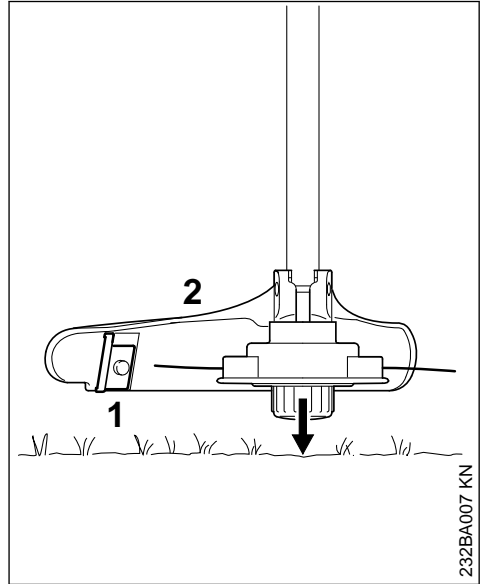
De maaidraden worden in het vervolg kortweg "draden" genoemd.

Tot de leveringsomvang van de maaikop behoort een handleiding met afbeeldingen die laat zien hoe de draden worden vervangen. Daarom de handleiding voor de maaikop goed bewaren.

- ▶ Indien nodig de maaikop uitbouwen

16.3 Maaidraad bijstellen

16.3.1 STIHL AutoCut



232BA007 KN

- ▶ De draaiende maaikop evenwijdig boven het begroeide oppervlak houden – de grond aantippen – de draad wordt ca. 3 cm (1,2 inch) bijgesteld
- ▶ Door het mes (1) op de beschermkap (2) worden te lange maaidraden op de optimale lengte afgesteld – daarom het meerdere malen aantippen achter elkaar vermijden!

De maaidraad wordt alleen afgesteld als de **beide** maaidraden nog minimaal **2,5 cm (1 inch)** lang zijn!

Als de maaidraad korter dan 2,5 cm (1 inch) is:

! WAARSCHUWING

Voor het met de hand bijstellen van de maaidraad de motor beslist afzetten – anders is er **kans op letsel!**

- ▶ Apparaat omdraaien
- ▶ Dop op de draadspool tot aan de aanslag indrukken
- ▶ De draaduiteinden uit de draadspool trekken

Als er geen draad meer in de spool aanwezig is, de maaidraad vervangen.

16.3.2 Bij alle andere maaikoppen

Zoals beschreven in de bijlage van de maaikop.

! WAARSCHUWING

Voor het met de hand bijstellen van de maai-draad de motor beslist afzetten – anders is er **kans op letsel!**

16.4 Maaidraden vervangen

STIHL DuroCut

! WAARSCHUWING

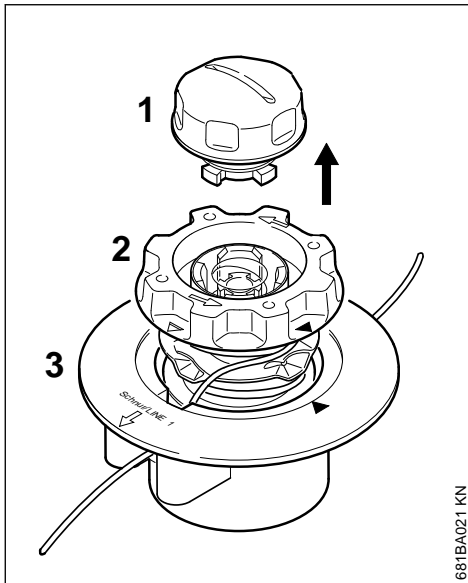
Voordat de maaikop met de hand wordt voorzien van maaidraad de motor beslist afzetten – anders is er **kans op letsel!**

- De maaikop aan de hand van de meegeleverde handleiding voorzien van de op maat afgekorte draad

16.5 STIHL AutoCut C 5-2

16.5.1 Maaikop demonteren en draadresten verwijderen

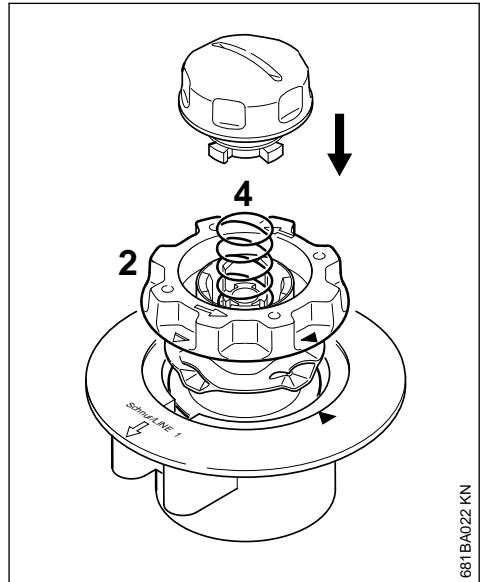
Bij normaal gebruik wordt de draadvoorraad in de maaikop bijna compleet opgebruikt.



681BA021 KN

- De maaikop vasthouden en de dop (1) zo ver linksom draaien dat deze kan worden weggenomen
- Spoel (2) uit het bovenste deel (3) trekken en de draadresten verwijderen

16.5.2 Maaikop samenstellen



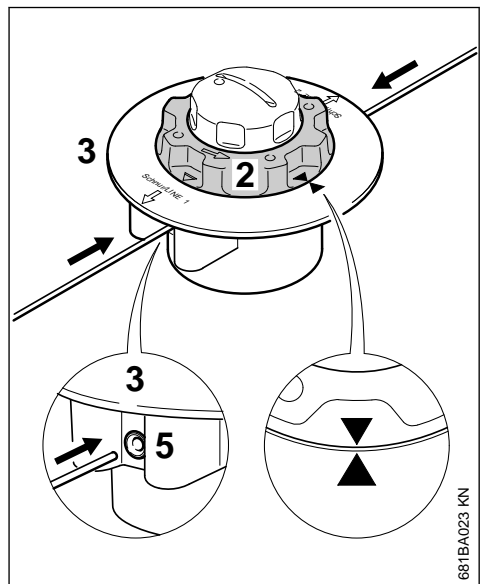
681BA022 KN

- Lege spoel in het bovenste deel aanbrengen

Als de veer (4) is weggesprongen:

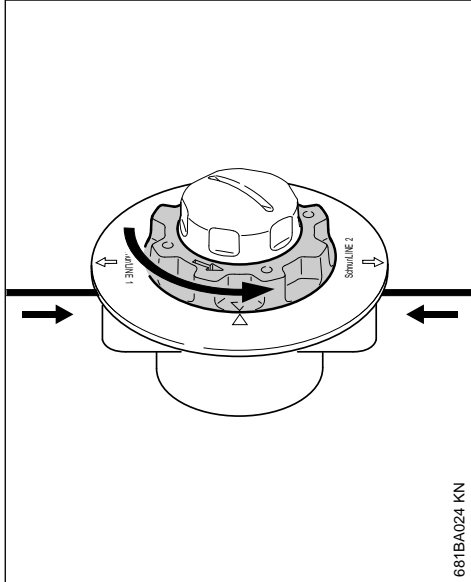
- De veer zo ver in de spoel (2) drukken, dat deze hoorbaar vastklikt
- Maaikop monteren – zie "Maaikop monteren"

16.5.3 Spoel opwikkelen



681BA023 KN

- ▶ Draden met 2,0 mm (0,08 inch) diameter (kleur groen) gebruiken
- ▶ Twee draden met elk een lengte van 2 m (78 inch) van de draadrol (speciaal toebehoren) afknippen
- ▶ Spoel (2) zo ver linksom draaien dat de twee pijlpunten tegenover elkaar staan
- ▶ De beide draden altijd met de rechte uiteinden ieder door een van de hulzen (5) tot aan de eerst merkbare weerstand in het bovenste deel (3) schuiven – tot aan de aanslag verder schuiven

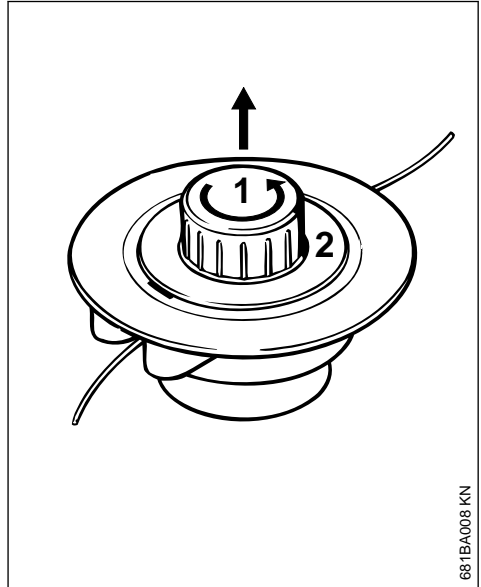


- ▶ Bovenste deel vasthouden
- ▶ De spoel zolang linksom draaien tot de kortste draad nog circa 10 cm (4 inch) uit de maaikop steekt
- ▶ Indien nodig, de langste draad tot op ca. 10 cm (4 inch) inkorten

De maaikop is gevuld.

16.6 STIHL AutoCut 5-2

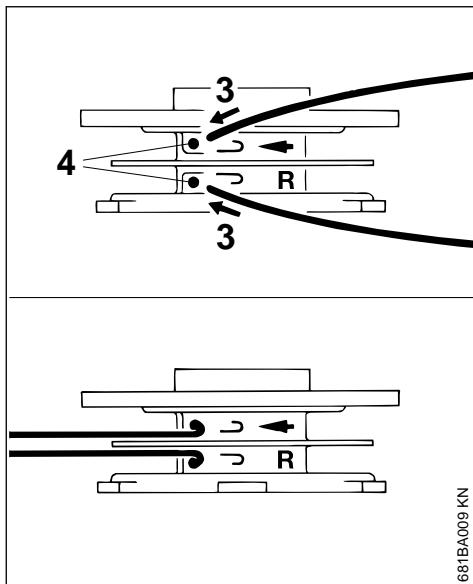
16.6.1 Draadresten verwijderen



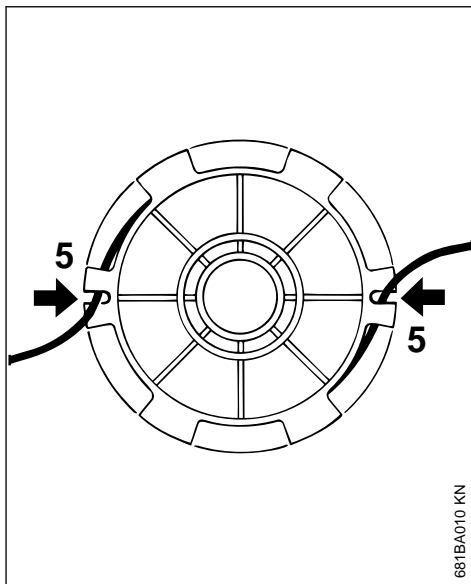
- ▶ Maaikop openmaken – daarvoor deze met een hand tegenhouden en de dop (1) linksom los-schroeven
- ▶ Spoel (2) ontgrendelen, uit de maaikop nemen en de draadresten verwijderen

16.6.2 Spoel opwikkelen

Als alternatief voor de afzonderlijke draden kan ook een al met draad opgewikkelde spoel (speciaal toebehoren) worden gebruikt.



- ▶ Draden met 2,0 mm (0,08 inch) diameter (kleur groen) gebruiken
- ▶ Twee draden met elk een lengte van 3 m (120 inch) van de draadrol (speciaal toebehoren) afknippen
- ▶ De beide draden met slechts één draaduiteinde (3) in de boringen (4) in de spoel steken
- ▶ Elke draad op de rand van de boring scherp ombuigen, zodat er een knik ontstaat

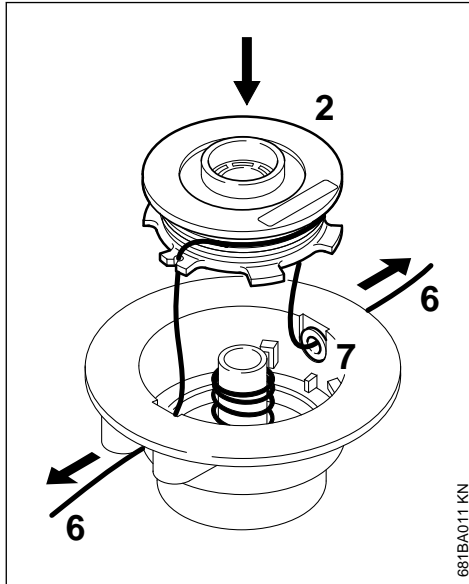


- ▶ De draden geordend en strak opwikkelen – in iedere kamer slechts één draad opwikkelen
- ▶ De uiteinden van de draden in de sleuven (2) vasthaken

16.6.3 Maaikop samenstellen

LET OP

Voor de montage controleren of de drukschotel is aangebracht – zie "Maaikop monteren".



- ▶ De uiteinden (6) van de draden door de ogen (7) steken en de spoel (2) vastklikken in het spoelhuis

De draden moeten bij het aanbrengen van de spoel in de maaikop weer uit de sleuven (5) worden genomen

- ▶ De uiteinden van de draden tot aan de aanslag uittrekken
- ▶ De maaikop weer monteren

16.7 Mes vervangen

16.7.1 STIHL PolyCut

Voor het vervangen van de messen de maaikop beslist op slijtage controleren.

! WAARSCHUWING

Als er sterke slijtagesporen zichtbaar zijn, moet de maaikop compleet worden vervangen.

De snijmesses worden in het vervolg kortweg "messes" genoemd.

Tot de leveringsomvang van de maaikop behoort een handleiding met afbeeldingen die laat zien hoe de messen worden vervangen. Daarom de handleiding voor de maaikop goed bewaren.

! WAARSCHUWING

Voordat de maaikop met de hand wordt voorzien van maaidraad de motor beslist afzetten – anders is er **kans op letsel!**

- ▶ Maaikop verwijderen
- ▶ De messen op die wijze vervangen als afgebeeld in de handleiding
- ▶ De maaikop weer monteren

17 Onderhouds- en reinigingsvoorschriften

De gegevens zijn gebaseerd op normale bedrijfsomstandigheden. Onder zware omstandigheden (veel stofoverlast enz.) en bij langere werktijden per dag dienen de gegeven intervallen navenant te worden verkort.

		Voor begin van de werkzaamheden	Na beëindigen van de werkzaamheden, resp. dagelijks Na elke tankvulling	Wekelijks	Maandelijks	Jaarlijks	Bij storingen	Bij beschadiging	Indien nodig
Complete machine	Visuele controle (staat, lekkage)	X	X						

De gegevens zijn gebaseerd op normale bedrijfsomstandigheden. Onder zware omstandigheden (veel stofoverlast enz.) en bij langere werktijden per dag dienen de gegeven intervallen navenant te worden verkort.		Voor begin van de werkzaamheden	Na beëindigen van de werkzaamheden, resp. dagelijks	Na elke tankvulling	Wekelijks	Maandelijks	Jaarlijks	Bij storingen	Bij beschadiging	Indien nodig
	reinigen		X							
Bedieningshandgreep	Werking controleren	X	X							
Luchtfilter	reinigen							X		X
	vervangen								X	
Hand-benzinepomp (indien gemonteerd)	controleren	X								
	laten repareren door geautoriseerde dealer ¹⁾								X	
Aanzuigmond in de benzinetank	controleren							X		
	vervangen					X		X	X	X
Benzinetank	reinigen						X		X	
Carburateur	stationair toerental controleren, het snijgarnituur mag niet meedraaien	X	X							
	stationair toerental instellen									X
Bougie	elektrodeafstand afstellen							X		
	elke 100 bedrijfsuren vervangen									
Aanzuigopening voor koellucht	Visuele controle		X							
	reinigen									X
Bereikbare bouten, schroeven en moeren (behalve stelschroeven)	natrekken									X
Snijgarnituur	Visuele controle	X	X							
	vervangen								X	
	op vastzitten controleren	X	X							
Veiligheidssticker	vervangen							X		

¹⁾STIHL adviseert de STIHL dealer

18 Slijtage minimaliseren en schade voorkomen

Het aanhouden van de voorschriften in deze handleiding voorkomt overmatige slijtage en schade aan het apparaat.

Gebruik, onderhoud en opslag van het apparaat moeten net zo zorgvuldig plaatsvinden als staat beschreven in de handleiding.

De gebruiker is zelf verantwoordelijk voor alle schade die door het niet in acht nemen van de

veiligheids-, bedienings- en onderhoudsaanwijzingen wordt veroorzaakt. Dit geldt in het bijzonder voor:

- Niet door STIHL vrijgegeven wijzigingen aan het product
- Het gebruik van gereedschappen of toebehoren die niet voor het apparaat zijn vrijgegeven, niet geschikt of kwalitatief minderwaardig zijn
- Het niet volgens voorschrift gebruikmaken van het apparaat
- Gebruik van het apparaat bij sportmanifestaties of wedstrijden
- Vervolgschade door het blijven gebruiken van het apparaat met defecte onderdelen

18.1 Onderhoudswerkzaamheden

Alle in het hoofdstuk "Onderhouds- en reinigingsvoorschriften" vermelde werkzaamheden moeten regelmatig worden uitgevoerd. Voorzover deze onderhoudswerkzaamheden niet door de gebruiker zelf kunnen worden uitgevoerd, moeten deze worden overgelaten aan een geautoriseerde dealer.

STIHL adviseert onderhouds- en reparatiewerkzaamheden alleen door de STIHL dealer te laten uitvoeren. De STIHL dealers worden regelmatig geschoold en hebben de beschikking over Technische informatie.

Als deze werkzaamheden niet of onvakkundig worden uitgevoerd kan er schade ontstaan waarvoor de gebruiker zelf verantwoordelijk is. Hiertoe behoren o.a.:

- Schade aan de motor ten gevolge van niet tijdig of niet correct uitgevoerde onderhoudswerkzaamheden (bijv. lucht- en benzinefilter), verkeerde carburateurafstelling of onvoldoende reiniging van de koelluchtgeleiding (inlaatsleuven, cilinderrribben)
- Corrosie- en andere vervolgschade ten gevolge van onjuiste opslag
- Schade aan het apparaat ten gevolge van gebruik van kwalitatief minderwaardige onderdelen

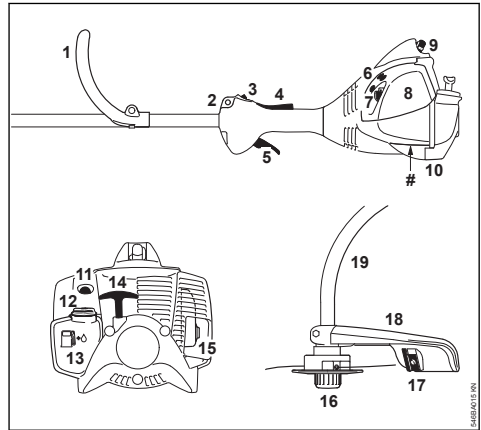
18.2 Aan slijtage onderhevige delen

Sommige onderdelen van het motorapparaat staan ook bij gebruik volgens de voorschriften aan normale slijtage bloot en moeten, afhankelijk van de toepassing en de gebruiksduur, tijdig worden vervangen. Hiertoe behoren o.a.:

- Snijgarnituren (alle typen)
- Bevestigingsdelen voor snijgarnituren (draaischotels, moeren, enz.)
- Beschermkap snijgarnituur

- Koppeling
- Filter (voor lucht, benzine)
- Startmechanisme
- bougie

19 Belangrijke componenten



- 1 Beugelhandgreep
- 2 Draaagoo
- 3 Stopschakelaar
- 4 Gashendelblokkering
- 5 Gashendel
- 6 Carburateurstelschroeven
- 7 Choeknop
- 8 Luchtfilterdeksel
- 9 Bougiestekker
- 10 Apparaatsteun
- 11 Hand-benzinepomp
- 12 Tankdop
- 13 Tank
- 14 Starthandgreep
- 15 Uitlaatdemper
- 16 Maaikop
- 17 Mes (voor maaidraad)
- 18 Beschermkap
- 19 Steel
- # Machinenummer

20 Technische gegevens

20.1 Motor

Encilinder-tweetaktmotor

20.1.1 FS 40, FS 40 C

Cilinderinhoud:	27,2 cm ³
Boring:	34 mm
Slag:	30 mm
Vermogen volgens ISO 8893	0,7 kW (1,0 pk) bij 8500 1/min
Stationair toerental:	2800 1/min
Afregeltoerental (nominale waarde):	10000 1/min
Max. toerental van de uitgaande as (koppeling snijgarnituur):	10600 1/min

20.1.2 FS 50, FS 50 C

Cilinderinhoud:	27,2 cm ³
Boring:	34 mm
Slag:	30 mm
Vermogen volgens ISO 8893	0,8 kW (1,1 pk) bij 8500 1/min
Stationair toerental:	2800 1/min
Afregeltoerental (nominale waarde):	10000 1/min
Max. toerental van de uitgaande as (koppeling snijgarnituur):	10600 1/min

20.2 Ontstekingsysteem

Elektronisch geregelde magneetontsteking	
Bougie (ontstoord):	NGK CMR 6 H, BOSCH USR 4AC
Elektrodeafstand:	0,5 mm

20.3 Brandstofsysteem

Onafhankelijk van de stand werkende membraancarburateur met geïntegreerde benzinepomp

Inhoud benzinetank:	340 cm ³ (0,34 l)
---------------------	------------------------------

20.4 Gewicht**Zonder benzine, zonder snijgarnituur en beschermkap**

FS 40	4,4 kg
FS 40 C met ErgoStart:	4,5 kg
FS 50	4,4 kg
FS 50 met lange steel:	4,5 kg
FS 50 C met ErgoStart:	4,5 kg
FS 50 C met ErgoStart en lange steel:	4,6 kg

20.5 Afmeting**Zonder snijgarnituur**

FS 40	1450 m
FS 40 C met ErgoStart:	1450 m
FS 50	1450 m
FS 50 met lange steel:	1650 m

Zonder snijgarnituur

FS 50 C met ErgoStart:	1450 m
FS 50 C met ErgoStart en lange steel:	1650 m

20.6 Geluids- en trillingswaarden

Voor het bepalen van de geluids- en trillingswaarden wegen stationair toerental en nominaal maximumtoerental even zwaar.

Gedetailleerde gegevens m.b.t. de arbo-wetgeving voor wat betreft trillingen 2002/44/EG zie

www.stihl.com/vib

20.6.1 Geluidsdrukniveau L_{peq} volgens ISO-22868

FS 40, FS 40 C:	94 dB(A)
FS 50, FS 50 C:	93 dB(A)

20.6.2 Geluidsvermogeniveau L_w volgens ISO 22868

FS 40, FS 40 C:	107 dB(A)
FS 50, FS 50 C:	108 dB(A)

20.6.3 Vibrationswerte $a_{hv,eq}$ volgens ISO 22867

	Handgreep links	Handgreep rechts
FS 40, FS 40 C:	7,0 m/s ²	6,4 m/s ²
FS 50, FS 50 C:	6,0 m/s ²	5,7 m/s ²

Voor het geluidsdrukniveau en het geluidvermogensniveau bedraagt de K--waarde volgens RL 2006/42/EG = 2,0 dB(A); voor de trillingswaarde bedraagt de K--waarde volgens RL 2006/42/EG = 2,0 m/s².

20.7 REACH

REACH staat voor een EG voorschrift voor de registratie, klassificatie en vrijgave van chemicaliën.

Informatie met betrekking tot het voldoen aan het REACH voorschrift (EG) nr. 1907/2006 zie

www.stihl.com/reach

20.8 Uitlaatgasemissiewaarde

De in de EU-typegoedkeuringsprocedure gemeten CO₂-waarde staat weergegeven bij

www.stihl.com/co2

in de productspecifieke technische gegevens.

De gemeten CO₂-waarde werd op een representatieve motor volgens een genormeerde testpro-

cedure onder laboratoriumomstandigheden bepaald en vormt geen uitdrukkelijke of impliciete garantie van het vermogen van een bepaalde motor.

Door het in deze handleiding beschreven gebruik conform de voorschriften en onderhoud, wordt aan de geldende uitlaatgasemissie-eisen voldaan. Bij modificaties aan de motor vervalt de typegoedkeuring.


21 Reparatie-richtlijnen

Door de gebruiker van dit apparaat mogen alleen die onderhouds- en reinigingswerkzaamheden worden uitgevoerd die in deze handleiding staan beschreven. Verdergaande reparaties mogen alleen door geautoriseerde dealers worden uitgevoerd.

STIHL adviseert onderhouds- en reparatiewerkzaamheden alleen door de STIHL dealer te laten uitvoeren. De STIHL dealers worden regelmatig geschoold en hebben de beschikking over Technische informatie.

Bij reparatiewerkzaamheden alleen onderdelen inbouwen die door STIHL voor dit apparaat zijn vrijgegeven of technisch gelijkwaardige onderdelen. Alleen hoogwaardige onderdelen monteren. Als dit wordt nagelaten is er kans op ongelukken of schade aan de apparaat.

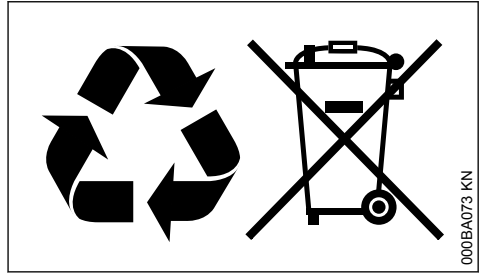
STIHL adviseert originele STIHL onderdelen te monteren.

Originele STIHL onderdelen zijn te herkennen aan het STIHL onderdeelnummer, aan het logo **STIHL** en, indien aanwezig, aan het STIHL onderdeellogo  (op kleine onderdelen kan dit logo ook als enig teken voorkomen.).

22 Milieuverantwoord afvoeren

Informatie over de afvoer is verkrijgbaar bij de gemeente of bij een STIHL dealer.

Een onjuiste afvoer kan schadelijk zijn voor de gezondheid en voor het milieu.



- ▶ De STIHL producten inclusief de verpakking volgens de plaatselijke voorschriften bij een geschikt verzamelpunt voor recycling inleveren.
- ▶ Niet bij het huisvuil afvoeren.

23 EU-conformiteitsverklaring

ANDREAS STIHL AG & Co. KG
Badstr. 115
D-71336 Waiblingen

Duitsland

verklaart op eigen verantwoordelijkheid dat

Constructie:	trimmer
Merk:	STIHL
Type:	FS 40
	FS 40 C
	FS 40 C-E
	FS 50
	FS 50-L
	FS 50 C
	FS 50 C-E
	FS 50 C-E L
Serie-identificatie:	4144
Cilinderinhoud:	27,2 cm ³

voldoet aan de betreffende bepalingen van de richtlijnen 2011/65/EU, 2006/42/EG, 2014/30/EU en 2000/14/EG en in overeenstemming met de ten tijde van de productiedatum geldende versies van de volgende normen is ontwikkeld en geproduceerd:

EN ISO 11806-1, EN 61000-6-1, EN 55012

Voor het bepalen van het gemeten en het gegarandeerde geluidsvermogeniveau werd volgens richtlijn 2000/14/EG, bijlage V, onder toepassing van de norm ISO 10884 gehandeld.

Gemeten geluidsvermogeniveau

alle FS 40:	107 dB(A)
alle FS 50:	108 dB(A)

Gegarandeerd geluidsvermogeniveau

alle FS 40:	109 dB(A)
alle FS 50:	110 dB(A)

Bewaren van technische documentatie:

ANDREAS STIHL AG & Co. KG
Produktzulassung

Het productiejaar en het machinenummer staan vermeld op het apparaat.

Waiblingen, 15-7-2021

ANDREAS STIHL AG & Co. KG

Bij volmacht



Dr. Jürgen Hoffmann

Hoofd van de afdeling productgoedkeuring, -regelgeving



24 UKCA-conformiteitsverklaring

ANDREAS STIHL AG & Co. KG
Badstr. 115
D-71336 Waiblingen

Duitsland

verklaart op eigen verantwoordelijkheid dat

Constructie:	trimmer
Merk:	STIHL
Type:	FS 40
	FS 40 C
	FS 40 C-E
	FS 50
	FS 50-L
	FS 50 C
	FS 50 C-E
	FS 50 C-E L
Serie-identificatie:	4144
Cilinderinhoud:	27,2 cm ³

voldoet aan de betreffende bepalingen van de Britse richtlijnen The Restriction of the Use of Certain Hazardous Substances in Electrical and Electronic Equipment Regulations 2012, Supply of Machinery (Safety) Regulations 2008, Electromagnetic Compatibility Regulations 2016 en Noise Emission in the Environment by Equipment for use Outdoors Regulations 2001 en in overeenstemming met de ten tijde van de productiedatum geldende versies van de volgende normen is ontwikkeld en geproduceerd:

EN ISO 11806-1, EN 61000-6-1, EN 55012

Voor het bepalen van het gemeten en het gegarandeerde geluidsvermogeniveau werd gehandeld volgens de Britse richtlijn Noise Emission in the Environment by Equipment for use Outdoors Regulations 2001, Schedule 8 of met gebruikmaking van norm ISO 10884.

Gemeten geluidsvermogeniveau

alle FS 40:	107 dB(A)
alle FS 50:	108 dB(A)

Gegarandeerd geluidsvermogeniveau

alle FS 40:	109 dB(A)
alle FS 50:	110 dB(A)

Bewaren van technische documentatie:

ANDREAS STIHL AG & Co. KG

Het productiejaar en het machinenummer staan vermeld op het apparaat.

Waiblingen, 15-7-2021

ANDREAS STIHL AG & Co. KG

Bij volmacht



Dr. Jürgen Hoffmann

Hoofd van de afdeling productgoedkeuring, -regelgeving



Indice

1	Per queste Istruzioni d'uso.....	84
2	Avvertenze di sicurezza e tecnica operativa	84
3	Combinazioni ammesse fra attrezzo di taglio, riparo, impugnatura, tracolla	91
4	Montaggio dell'impugnatura circolare.....	91
5	Montaggio dei dispositivi di protezione.....	92
6	Montaggio dell'attrezzo di taglio.....	92
7	Carburante.....	94
8	Rifornimento del carburante.....	96
9	Avviamento/arresto del motore.....	96
10	Istruzioni operative.....	98
11	Pulizia del filtro.....	99
12	Impostazione del carburatore.....	99
13	Candela.....	99

14	Comportamento del motore in marcia.....	100
15	Conservazione dell'apparecchiatura.....	100
16	Manutenzione della testa falciante.....	101
17	Istruzioni di manutenzione e cura.....	105
18	Ridurre al minimo l'usura ed evitare i danni	106
19	Componenti principali.....	107
20	Dati tecnici.....	107
21	Avvertenze per la riparazione.....	109
22	Smaltimento.....	109
23	Dichiarazione di conformità UE.....	109
24	Dichiarazione di conformità UKCA.....	110

Egregio cliente,

La ringrazio vivamente per avere scelto un prodotto di qualità della ditta STIHL.

Questo prodotto è stato realizzato secondo moderni procedimenti di produzione ed adeguate misure per garantirne la qualità. Siamo impegnati in uno sforzo continuo teso a soddisfare sempre meglio le Sue esigenze e ad agevolare il Suo lavoro.

Se desidera informazioni sulla Sua apparecchiatura, La preghiamo di rivolgersi al Suo rivenditore o direttamente alla nostra società di vendita.

Suo



Dr. Nikolas Stihl

1 Per queste Istruzioni d'uso

1.1 Pittogrammi

I pittogrammi applicati sull'apparecchiatura sono spiegati in queste Istruzioni d'uso.

Secondo il modello e la dotazione, l'apparecchiatura può essere provvista dei seguenti pittogrammi.



Serbatoio carburante; miscela di carburante composta da benzina e olio motore



Azionare la valvola di decompressione



Pompa carburante manuale



Azionare la pompa carburante manuale



Tubetto di grasso



Direzione aria di aspirazione: esercizio estivo



Direzione aria di aspirazione: esercizio invernale



Riscaldamento impugnatura

1.2 Identificazione di sezioni di testo



AVVERTENZA

Avviso di pericolo d'infortunio e di lesioni per persone nonché di gravi danni materiali.

AVVISO

Avviso di pericolo di danneggiamento dell'apparecchiatura o di singoli componenti.

1.3 Sviluppo tecnico continuo

STIHL sottopone tutte le macchine e le apparecchiature a un continuo sviluppo; dobbiamo quindi riservarci modifiche di fornitura per quanto riguarda forma, tecnica e dotazione.

Non potranno perciò derivare diritti dai dati e dalle illustrazioni di queste Istruzioni d'uso.

2 Avvertenze di sicurezza e tecnica operativa



Il lavoro con questa apparecchiatura richiede misure di sicurezza particolari perché si svolge ad un regime molto alto dell'attrezzo di taglio.



Non mettere in funzione per la prima volta il dispositivo senza avere letto attentamente e per intero le Istruzioni d'uso; queste vanno conservate con cura per la successiva consultazione. L'inosservanza delle Istruzioni d'uso può comportare rischi mortali.

Rispettare le avvertenze di sicurezza specifiche per Paese, stabilite ad es. da sindacati, casse di previdenza, ispettorato del lavoro e altre autorità.

Per chi lavora per la prima volta con l'apparecchiatura: farsi istruire dal venditore o da un altro esperto sull'uso sicuro oppure partecipare a un corso di addestramento.

L'uso dell'apparecchiatura non è consentito ai minorenni – eccetto i giovani oltre i 16 anni addestrati sotto vigilanza.

Tenere lontani bambini, animali e terze persone.

Se non si usa l'apparecchiatura a motore, riportarla in modo che nessuno venga esposto a pericoli. Metterla al sicuro dall'uso non autorizzato.

L'utente è responsabile per gli incidenti o i rischi nei confronti di altre persone o di altre proprietà.

Affidare o prestare l'apparecchiatura a motore solo a persone che conoscono e sanno maneggiare questo modello, dando loro sempre anche le istruzioni d'uso.

L'impiego di apparecchiature con emissioni acustiche può essere limitato nel tempo da disposizioni nazionali o locali.

Chi lavora con l'apparecchiatura a motore deve essere riposato, in buona salute e in buone condizioni psicofisiche. Chi, per motivi di salute, non deve affaticarsi, deve chiedere al proprio medico se gli è consentito di lavorare con un'apparecchiatura a motore.

Solo per portatori di pacemaker: l'impianto di accensione di questa apparecchiatura emette un campo elettromagnetico molto esiguo. Non è possibile escludere del tutto un'interferenza con alcuni tipi di pacemaker. Per evitare rischi sanitari, STIHL consiglia di consultare il medico curante e il costruttore del pacemaker.

Non si deve usare l'apparecchiatura a motore dopo avere assunto bevande alcoliche, medicine che pregiudicano la prontezza di riflessi, o droghe.

Secondo gli attrezzi di taglio assegnati, usare l'apparecchiatura solo per falciare erba e per tagliare vegetazione infestante o simili.

Non è consentito l'uso dell'apparecchiatura a motore per altri scopi; può causare infortuni o danni all'apparecchiatura stessa. Non modificare il prodotto – anche questo può causare infortuni o danni all'apparecchiatura.

Montare solo attrezzi di taglio o accessori ammessi da STIHL per questa apparecchiatura, o particolari tecnicamente equivalenti. Per ulteriori chiarimenti a questo proposito, rivolgersi a un rivenditore specializzato. Usare solo attrezzi o accessori di alta qualità. Diversamente ci può essere il pericolo di infortuni o di danni all'apparecchiatura.

STIHL raccomanda di usare attrezzi e accessori originali STIHL, in quanto hanno caratteristiche ottimali per l'uso in combinazione con il prodotto e rispondono alle esigenze dell'utente.

Il riparo dell'apparecchiatura non può proteggere l'utente da tutti gli oggetti (sassi, vetri, filo metallico, ecc.) proiettati intorno dall'attrezzo di taglio. Questi possono rimbalzare da qualche parte e colpire l'utente stesso.

2.1 Abbigliamento ed equipaggiamento

Indossare l'abbigliamento e l'equipaggiamento prescritti.



L'abbigliamento deve essere adatto al lavoro e non d'impaccio. Abito aderente; la tuta, non il camice.

Non portare abiti che possano impigliarsi nel legno, nella sterpaglia o nelle parti in moto dell'apparecchiatura. Non indossare scarpe, cravatte o gioielli. Legare i capelli lunghi in modo che rimangano al di sopra delle spalle.



Calzare scarpe robuste con suola antiscivolo



AVVERTENZA



Per ridurre il pericolo di lesioni agli occhi, indossare occhiali di protezione ben aderenti secondo la norma EN 166. Badare alla corretta posizione degli occhiali di protezione.

Portare la visiera e badare alla corretta posizione. La visiera non è una protezione sufficiente per gli occhi.

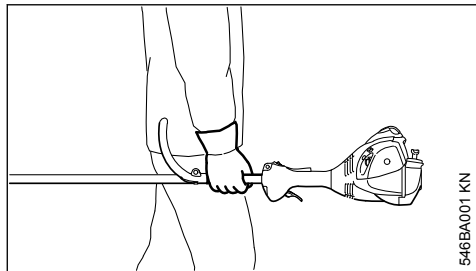
Indossare una protezione acustica "personale" – per es. le capsule auricolari.



Calzare guanti da lavoro robusti di materiale resistente (ad es. di pelle).

STIHL offre un'ampia gamma di dispositivi di protezione individuale.

2.2 Trasporto dell'apparecchiatura a motore



546BA001 KN

Spegnere sempre il motore.

Trasportare l'apparecchiatura in modo bilanciato con lo stelo o con l'impugnatura circolare.

Su automezzi: assicurare l'apparecchiatura contro il ribaltamento, il danneggiamento e la fuoriuscita di carburante.

2.3 Rifornimento



La benzina s'infiama con estrema facilità – stare lontani dalle fiamme libere – non spandere carburante – non fumare.

Prima del rifornimento arrestare il motore.

Non fare rifornimento finché il motore è ancora caldo – il carburante potrebbe fuoriuscire – **Pericolo d'incendio!**

Aprire con prudenza il tappo del serbatoio per eliminare gradualmente la sovrappressione ed evitare schizzi di carburante.

Fare rifornimento soltanto in luoghi ben aerati. In caso di versamento di carburante, pulire immediatamente l'apparecchiatura – non macchiare di carburante i vestiti e, nel caso, cambiarli immediatamente.



Dopo il rifornimento serrare il più possibile il tappo del serbatoio.

In questo modo si riduce il rischio che il tappo del serbatoio si stacchi per via delle vibrazioni e fuoriesca il carburante.

Fare attenzione ai difetti di tenuta – Non avviare il motore se fuoriesce carburante – **pericolo mortale per ustioni!**

2.4 Prima di iniziare

Accertarsi delle condizioni di funzionamento sicuro dell'apparecchiatura – attenersi ai relativi capitoli delle Istruzioni per l'uso:

- Verificare la tenuta del sistema del carburante, soprattutto i componenti visibili, ad es. tappo del serbatoio, raccordi tra flessibili, pompa carburante manuale (solo per apparecchiature a motore con pompa carburante manuale). In caso di mancata tenuta o di danneggiamento, non avviare il motore – **pericolo d'incendio!** Prima di mettere in funzione l'apparecchiatura, farla riparare dal rivenditore.
- la combinazione di attrezzo di taglio, riparo, impugnatura e tracolla deve essere omologata; tutti i particolari devono essere montati correttamente. Non usare attrezzi metallici – **pericolo di lesioni!**
- il pulsante Stop deve poter essere spostato facilmente in direzione di **0**
- La leva farfalla di avviamento, il bloccaggio del grilletto e il grilletto devono essere scorrevoli – il grilletto deve scattare indietro automaticamente nella posizione del minimo. Premendo a fondo il grilletto, la leva farfalla deve scattare indietro dalle posizioni **I** e **II** nella posizione di esercizio **I**.
- Controllare la sede della spina del cavo di accensione – se non correttamente inserita, può produrre scintille, che potrebbero incendiare la miscela carburante-aria che fuoriesce – **Pericolo d'incendio!**
- Attrezzo di taglio: montaggio corretto, accoppiamento fisso e condizioni perfette
- Controllare che i dispositivi di protezione (per es. il riparo per attrezzo di taglio) non siano danneggiati o consumati. Sostituire i particolari danneggiati. Non usare l'apparecchiatura con il riparo danneggiato
- Non eseguire modifiche ai dispositivi di comando e di sicurezza.
- Le impugnature devono essere pulite e asciutte, senza olio né sporizia – per una guida sicura dell'apparecchiatura a motore
- Regolare la tracolla e le impugnature secondo la propria corporatura

L'apparecchiatura a motore deve funzionare solo in condizioni di sicurezza – **pericolo d'infortunio!**

Per le emergenze nel caso si indossino tracolle: Esercitarsi nello scaricare rapidamente l'apparecchiatura. Durante l'esercizio non gettare l'apparecchiatura a terra, per evitare di danneggiarla.

2.5 Avviare il motore

Ad almeno 3 metri dal luogo di rifornimento – non in locali chiusi.

Avviare solo su un fondo piano, assumere una posizione stabile e sicura, tenere saldamente l'apparecchiatura – l'attrezzo non deve toccare oggetti né il terreno, perché potrebbe essere trascinato all'avviamento del motore.

L'apparecchiatura è manovrata da una sola persona – nel raggio di 15 m non devono trovarsi altri – neppure durante l'avviamento – per oggetti proiettati intorno – **pericolo di lesioni!**



Evitare il contatto con l'attrezzo – **pericolo di lesioni!**

Non avviare il motore "a mano libera" ma come descritto nelle Istruzioni d'uso.



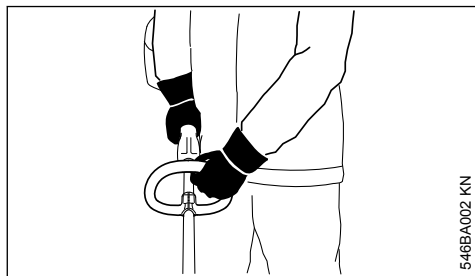
Dopo il rilascio del grilletto l'attrezzo di taglio gira ancora per breve tempo – **effetto d'inerzia!**

Controllare il minimo: con grilletto rilasciato l'attrezzo di taglio deve stare fermo.

Tenere lontani dalla corrente calda dei gas di scarico e dalla superficie rovente del silenziatore i materiali facilmente infiammabili (per es. trucioli di legno, cortecce, erba secca, carburante) – **pericolo d'incendio!**

2.6 Tenuta e guida dell'apparecchiatura

Tenere saldamente l'apparecchiatura a motore sempre con entrambe le mani sulle impugnature. Assumere sempre una posizione stabile e sicura.



Mano sinistra sull'impugnatura circolare, mano destra su quella di comando – anche per i mancini.

2.7 Durante il lavoro

In caso di pericolo incombente o di emergenza, spegnere subito il motore – spostare il pulsante Stop verso 0.



Entro un ampio raggio intorno al luogo d'impiego può crearsi il pericolo di lesioni causato da oggetti proiettati via, perciò nel raggio di 15 m non devono trovarsi altre persone. Mantenere questa distanza anche dalle cose (veicoli, vetri di finestrini) – **pericolo di danneggiamento di beni materiali!** Anche alla distanza di oltre 15 m non si può escludere il pericolo.

Badare che il minimo sia regolare, perché l'attrezzo non giri più dopo avere rilasciato il grilletto.

Controllare periodicamente l'impostazione del minimo, eventualmente correggerla. Se tuttavia l'attrezzo è trascinato al minimo, affidare la riparazione al rivenditore. STIHL consiglia il rivenditore STIHL.

Attenzione in caso di terreno viscido, umidità, neve, sui pendii, su terreno accidentato ecc. – **pericolo di scivolare!**

Attenzione agli ostacoli: ceppi, radici – **pericolo d'inciampare!**

Assumere sempre una posizione stabile e sicura.

Lavorare solo in piedi sul terreno, mai in posizioni instabili né su una scala o da una piattaforma di sollevamento.

Se si portano protezioni auricolari è necessaria una maggiore attenzione e prudenza, perché la percezione dei suoni di allarme, (come grida, fischi ecc.), è ridotta.

Fare pause a tempo debito per prevenire stanchezza e sposatezza – **pericolo d'infortunio!**

Lavorare con calma e concentrazione, solo con buone condizioni di luminosità e visibilità. Lavorare con prudenza, evitando di mettere in pericolo altre persone.



L'apparecchiatura a motore emette gas di scarico velenosi, quando il motore è in funzione. Questi gas potrebbero essere inodori e invisibili o

contenere idrocarburi e benzolo non combustibili. Non lavorare mai con l'apparecchiatura in luoghi chiusi o mal aerati – neppure con macchine catalizzate.

per i lavori in fosse, avvallamenti o spazi ristretti, assicurare sempre un ricambio d'aria adeguato – **pericolo di morte per avvelenamento!**


In caso di nausea, emicrania, disturbi della vista, (ad es. riduzione del campo visivo), disturbi dell'udito, capogiro, ridotta capacità di concentrazione, interrompere immediatamente il lavoro – questi sintomi possono essere provocati anche da un'eccessiva concentrazione di gas di scarico – **Pericolo d'incidente!**

Mantenere bassi i livelli di rumore e di gas di scarico dell'apparecchiatura a motore – non lasciare acceso inutilmente il motore, accelerare solo per il lavoro.

Non fumare durante l'uso dell'apparecchiatura e nelle sue immediate vicinanze – **pericolo d'incendio!** – dal sistema di alimentazione possono sprigionarsi vapori di benzina infiammabili.

Le polveri, i vapori e i fumi che si sviluppano durante il lavoro possono nuocere alla salute. In caso di notevole produzione di polvere o fumo, portare una maschera respiratoria.

Se l'apparecchiatura a motore ha subito sollecitazioni improprie (per es. conseguenze di urti o cadute), occorre assolutamente verificarne le condizioni di sicurezza prima di rimetterla in funzione – ved. anche "Prima dell'avviamento". Controllare specialmente la tenuta del sistema di alimentazione carburante e l'efficienza dei dispositivi di sicurezza. Non continuare in nessun caso a usare apparecchiature prive di sicurezza funzionale. In caso di dubbi rivolgersi a un rivenditore specializzato.

Non lavorare con la leva farfalla di avviamento in posizione di avviamento a caldo  – in questa posizione il regime del motore non può essere regolato.



Non lavorare mai senza il riparo adatto per l'apparecchiatura e per l'attrezzo di taglio – **pericolo di lesioni** per oggetti proiettati intorno!



Ispezionare il terreno: oggetti solidi – sassi, pezzi di metallo e simili possono essere proiettati intorno – anche oltre 15 m – **pericolo di lesioni!** – e possono danneggiare l'attrezzo di taglio e gli oggetti (ad es. veicoli che parcheggiano, finestrini) (danni materiali).



Lavorare con particolare prudenza su terreni con scarsa visibilità e con vegetazione fitta.

Falciando sterpaglia alta, sotto cespugli e siepi: altezza di lavoro con l'attrezzo di almeno 15 cm – non mettere in pericolo animali.

Prima di lasciare l'apparecchiatura, spegnere il motore.

Controllare periodicamente l'attrezzo di taglio a brevi intervalli, ma immediatamente in caso di alterazioni percettibili:

- Spegnere il motore, tenere saldamente l'apparecchiatura e lasciare fermare l'attrezzo di taglio
- Controllare le condizioni e l'accoppiamento fisso: attenzione alle incrinature.
- sostituire immediatamente gli attrezzi danneggiati, anche se con incrinature capillari esigue

Pulire regolarmente la sede dell'attrezzo da erba e sterpaglia – disintasarne la zona dell'attrezzo o del riparo.

Per sostituire l'attrezzo, spegnere il motore – **pericolo di lesioni!**

Non continuare a usare né riparare attrezzi di taglio danneggiati o incrinati cercando di saldarli o di raddrizzarli – deformazione (squilibrio).

Si possono staccare particelle o frammenti e colpire violentemente l'operatore o terzi – **gravissime lesioni!**

Se un attrezzo di taglio in rotazione urta un sasso o un altro corpo solido possono svilupparsi scintille, che, in determinate circostanze, possono incendiare materiali facilmente infiammabili. Sono facilmente infiammabili anche le piante e le sterpaglie secche, specialmente con tempo caldo e asciutto. Se vi è pericolo d'incendio, non usare gli attrezzi nelle vicinanze di materiali facilmente infiammabili o di piante e sterpaglie secche. Chiedere assolutamente alle autorità forestali se vi è pericolo d'incendio.

2.7.1 Impiego di teste falcianti

Usare il riparo solo con coltello montato come prescritto, per accorciare il filo alla lunghezza consentita.

Per correggere la lunghezza del filo delle teste regolabili a mano, spegnere assolutamente il motore – **pericolo di lesioni!**

L'uso improprio con fili troppo lunghi riduce il regime di esercizio del motore. Questo, per lo slittamento continuo della frizione, causa il surriscaldamento e il danneggiamento di componenti

funzionali importanti (per es. frizione, parti della carcassa di plastica) – per es. per l'attrezzo di taglio trascinato al minimo – **pericolo di lesioni!**

2.8 Vibrazioni

Durante l'uso prolungato dell'apparecchiatura le vibrazioni possono causare disturbi circolatori nelle mani ("Malattia della mano bianca").

Non è possibile fissare una durata dell'impiego valida generalmente, perché essa dipende da diversi fattori.

La durata dell'impiego è prolungata da:

- riparo delle mani (guanti caldi)
- pause

La durata dell'impiego è ridotta da:

- particolare predisposizione personale a difetti di circolazione (sintomo: dita spesso fredde, formicolii)
- bassa temperatura esterna
- entità della forza di presa (una presa forte ostacola la circolazione del sangue)

Con un uso abituale e prolungato dell'apparecchiatura, e la frequente comparsa dei sintomi connessi (per es. formicolii) è raccomandabile una visita medica.

2.9 Manutenzione e riparazioni

Fare regolarmente la manutenzione dell'apparecchiatura. Eseguire solo le operazioni di manutenzione e di riparazione descritte nelle Istruzioni d'uso.

Per tutti gli altri interventi, rivolgersi ad un rivenditore.

STIHL raccomanda di fare eseguire le operazioni di manutenzione e di riparazione solo presso un rivenditore STIHL.

Ai rivenditori STIHL vengono regolarmente messi a disposizione corsi di aggiornamento e informazioni tecniche.

Usare solo ricambi di prima qualità, diversamente può esservi il pericolo di infortuni o di danni all'apparecchiatura. Per informazioni in proposito rivolgersi ad un rivenditore.

STIHL raccomanda di usare ricambi originali STIHL; le loro caratteristiche sono perfettamente adatte all'apparecchiatura e soddisfano le esigenze dell'utente.

Per le operazioni di manutenzione, riparazione e pulizia **spegnere sempre il motore e staccare il raccordo candela** – **pericolo di lesioni** per l'avvia-

mento accidentale del motore! – eccezione: regolazione del carburatore e del minimo.

Non mettere in funzione il motore con il dispositivo di avviamento se il raccordo candela è staccato o se la candela è svitata – **pericolo d'incendio** per scintille che escono dal cilindro!

Non fare la manutenzione o sistemare l'apparecchiatura vicino a fiamme libere – **pericolo d'incendio** per il carburante!

Controllare periodicamente la tenuta del tappo serbatoio.

Usare solo candele intatte autorizzate da STIHL – ved. „Dati tecnici“.

Controllare il cavo di accensione (isolamento perfetto, attacco solido)

Verificare che il silenziatore sia in perfette condizioni.

Non lavorare con silenziatore difettoso o assente – **pericolo d'incendio!** – **danni all'udito!**

Non toccare il silenziatore rovente – **pericolo di ustioni!**

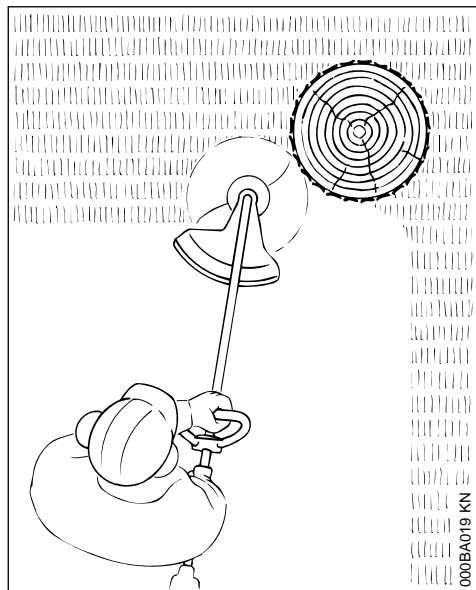
2.10 Simboli sui dispositivi di protezione

Una freccia sul riparo degli attrezzi di taglio indica il loro senso di rotazione.



Usare il riparo solo insieme alle teste falcianti – non usare attrezzi di taglio metallici.

2.11 Testa falciante con filo



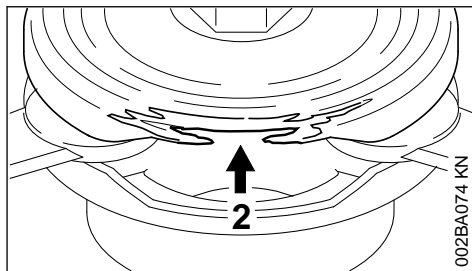
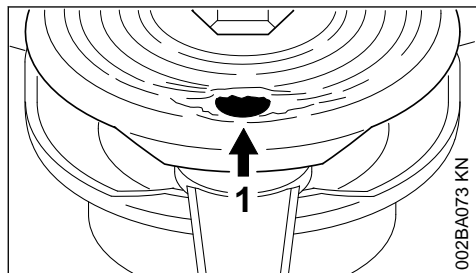
Per un taglio "morbido" – per tagliare in modo 'pulito' anche bordi frastagliati intorno ad alberi e pali di recinzioni – modeste lesioni della corteccia.



AVVERTENZA

Non sostituire il filo di plastica con uno di metallo – **pericolo di lesioni!**

2.12 Testa falciante con lame di plastica – STIHL PolyCut 6-3



Per falciare bordi erbosi privi di vegetazione (senza pali, recinzioni, alberi e ostacoli simili).

Seguire assolutamente le indicazioni per la manutenzione della testa PolyCut!

Attenzione ai riferimenti di usura!

I riferimenti di usura sono incisi nella parte inferiore della PolyCut.

Se uno dei fori rotondi (1; freccia) diventa visibile, o se il bordo sporgente all'interno è consumato (2; freccia), la PolyCut 6-3 non deve essere più usata – sostituirla con una nuova!



AVVERTENZA

Se non si tiene conto anche di uno solo dei riferimenti di usura, vi è il rischio che l'attrezzo di taglio si spezzi, e che i suoi frammenti proiettati intorno causino lesioni.

Per ridurre il pericolo d'infortunio per lame che si rompono, evitare il contatto con pietre, corpi metallici o simili!

Controllare periodicamente se vi sono incrinature sui coltelli PolyCut. Se vi è un'incrinatura su uno dei coltelli, sostituire **tutte** le lame della PolyCut!

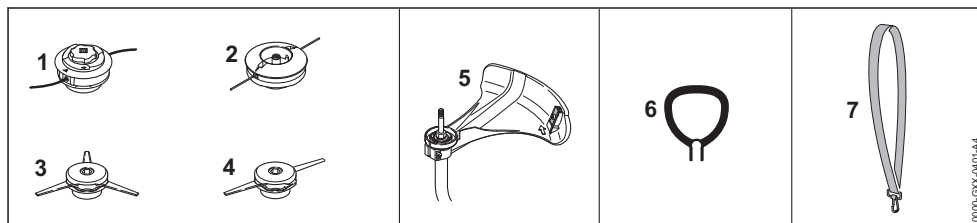
3 Combinazioni ammesse fra attrezzo di taglio, riparo, impugnatura, tracolla

Attrezzo di taglio

Riparo

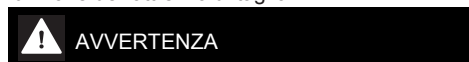
Impugnatura

Tracolla semplice



3.1 Combinazioni ammesse

Scegliere dalla tabella la combinazione giusta in funzione dell'attrezzo di taglio!



Per motivi di sicurezza non sono ammesse altre combinazioni – **pericolo d'infortunio!**

3.2 Attrezzi di taglio

3.2.1 Teste falcianti

- 1 STIHL AutoCut C 6-2
- 2 STIHL DuroCut 5-2
- 3 STIHL PolyCut 7-3
- 4 STIHL PolyCut 6-2

3.3 Riparo

- 5 Riparo con coltello per teste falcianti

3.4 Impugnatura

- 6 Impugnatura circolare

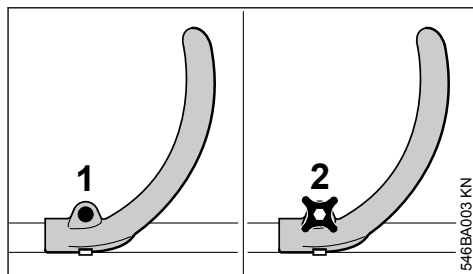
3.5 Tracolla semplice

- 7 Si può usare la tracolla semplice

4 Montaggio dell'impugnatura circolare

Nella fornitura della nuova apparecchiatura l'impugnatura circolare è già montata sullo stelo, ma deve essere ancora girata e orientata.

4.1 Allineamento dell'impugnatura



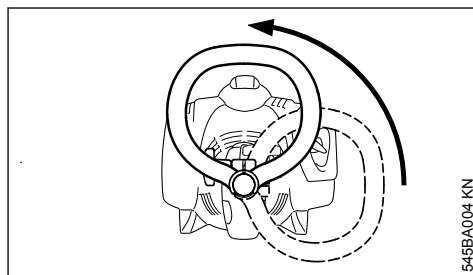
4.1.1 Versioni con vite (FS 40)

- ▶ Allentare la vite (1) sull'impugnatura con un cacciavite o con una chiave universale

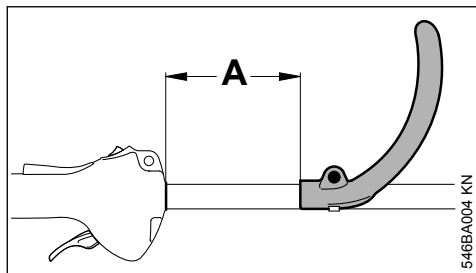
4.1.2 Versioni con vite ad alette (FS 50)

- ▶ Allentare la vite (2) sull'impugnatura

4.1.3 Tutte le versioni



- ▶ Girare sullo stelo l'impugnatura verso l'alto

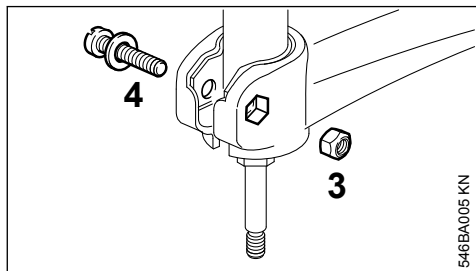
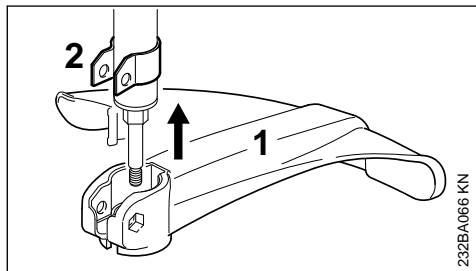


Variando la distanza (A) si può portare l'impugnatura nella posizione più adatta all'operatore e al tipo d'impiego.

Distanza consigliata: (A) = circa. 15 cm

- ▶ spostare l'impugnatura nella posizione desiderata
- ▶ stringere la vite o la vite ad alette finché non è più possibile far girare l'impugnatura sullo stelo.

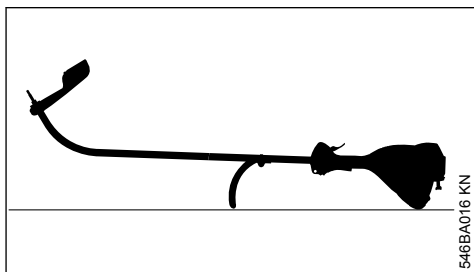
5 Montaggio dei dispositivi di protezione



- ▶ innestare il riparo (1) fino all'arresto sul supporto (2)
- ▶ innestare il dado (3) nell'esagono cavo del riparo – i fori devono coincidere
- ▶ avvitare e stringere la vite (4) con rondella.

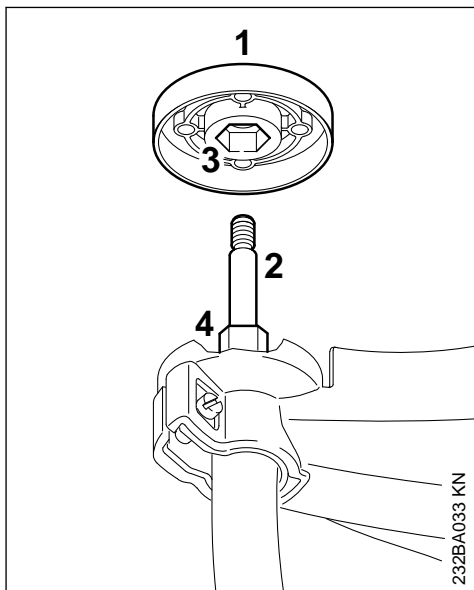
6 Montaggio dell'attrezzo di taglio

6.1 Deporre l'apparecchiatura



- ▶ Spegnerne il motore
- ▶ Deporre l'apparecchiatura con l'impugnatura e la cappottatura rivolte verso il basso e l'albero rivolto verso l'alto

6.2 Piattello di pressione



Il piattello di pressione (1) è compreso nella fornitura del DuroCut 5-2 und PolyCut 6-3. È richiesto solo se si usano queste teste falcianti.

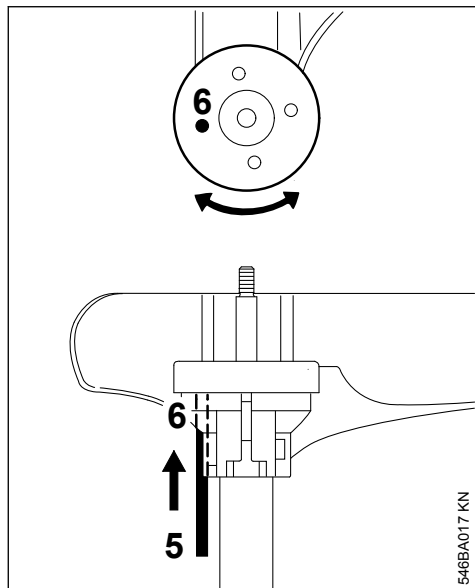
Testa falciante STIHL AutoCut 5-2, testa falciante STIHL AutoCut C 5-2

- ▶ Se presente, sfilare il piattello di pressione (1) dall'albero (2)

Testa falciante STIHL DuroCut 5-2, testa falciante STIHL PolyCut 6-3,

- Calzare il piattello di pressione (1) sull'albero (2) innestando l'esagono cavo (3) sull'esagono (4).

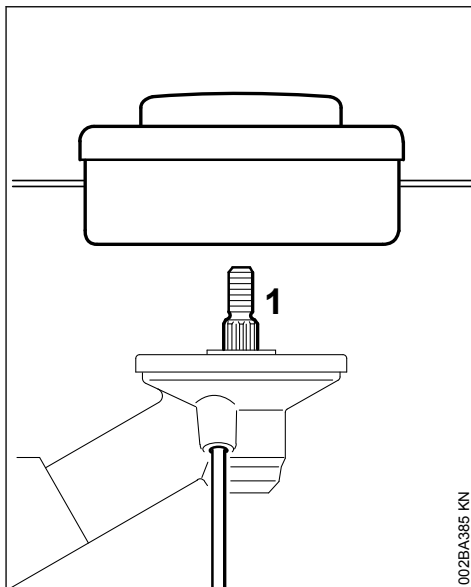
6.3 Bloccare l'albero



- Per bloccare l'albero innestare l'attrezzo (5) nei fori (6) del riparo e del piattello di pressione, girando questo un po' a destra un po' a sinistra fino a bloccare l'albero

6.4 Montare la testa falciante con attacco filettato

Conservare con cura il foglietto illustrativo della testa falciante.



- Applicare il piattello
- Avvitare in senso antiorario la testa falciante fino all'appoggio sull'albero (1)
- Bloccaggio l'albero
- Serrare la testa falciante

AVVISO

Estrarre di nuovo l'attrezzo di bloccaggio dell'albero.

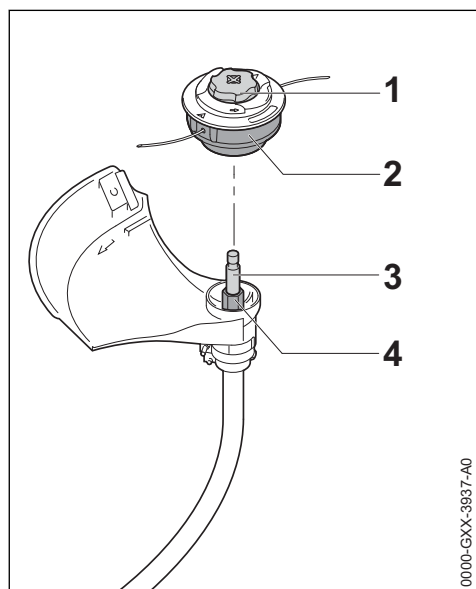
6.5 Smontare la testa falciante

- Bloccaggio l'albero
- Girare la testa falciante in senso orario

6.6 Montare la testa falciante senza attacco filettato

Conservare con cura il foglietto illustrativo della testa falciante!

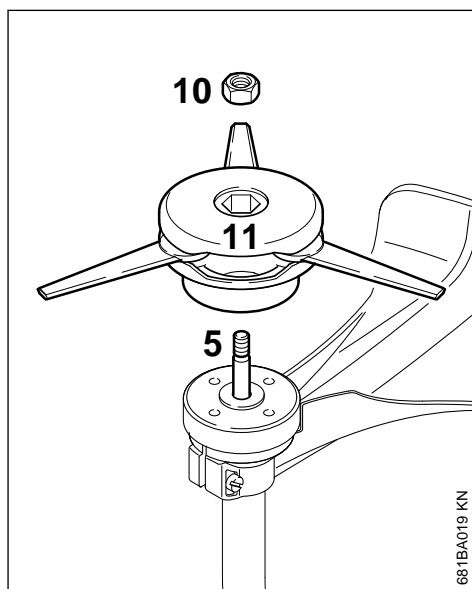
6.6.1 STIHL AutoCut C 6-2



0000-GXX-3937-A0

- ▶ Calzare la testa falciante (2) sull'albero (3), innestando l'esagono cavo sulla testa falciante (2) sull'esagono (4)
- ▶ Tenere ferma la testa falciante (2) con la mano.
- ▶ Girare il coperchietto (1) in senso orario e stringerla a mano.

6.6.2 STIHL PolyCut 6-2, PolyCut 7-3



681BA019 KN

- ▶ Infilare il piattello di pressione sull'albero
- ▶ Inserire il dado (10) nella testa falciante
- ▶ Avvitare in senso orario la testa (11) fino all'arresto sull'albero (5)
- ▶ Bloccaggio l'albero
- ▶ Serrare la testa falciante



Sostituire il dado diventato lasco.

AVVISO

Estrarre di nuovo l'attrezzo di bloccaggio dell'albero.

6.7 Smontare la testa falciante

6.7.1 STIHL AutoCut

- ▶ Tenere fermo il corpo della bobina
- ▶ Girare il coperchietto in senso antiorario

6.7.2 STIHL PolyCut

- ▶ Bloccaggio l'albero
- ▶ Girare in senso antiorario la testa

7 Carburante

Il motore deve essere alimentato con una miscela di benzina e di olio per motori.

**AVVERTENZA**

Evitare il contatto diretto della pelle con il carburante e l'inalazione dei vapori.

7.1 STIHL MotoMix

STIHL raccomanda l'uso di STIHL MotoMix. Questo carburante pronto per l'uso, privo di benzolo e di piombo, si distingue per un alto numero di ottani e garantisce sempre il giusto rapporto di miscelazione.

Per la massima durata utile del motore, STIHL MotoMix è in miscela con l'olio STIHL HP Ultra per motori a due tempi.

MotoMix non è disponibile su tutti i mercati.

7.2 Miscelare il carburante

AVVISO

Materiali di esercizio inadatti o rapporti di miscelazione non conformi alle prescrizioni possono causare seri danni al propulsore. Benzina o olio motore di scarsa qualità possono danneggiare il motore, gli anelli di tenuta, le tubazioni e il serbatoio del carburante.

7.2.1 Benzina

Usare solo **benzina di marca** con numero di ottani minimo di 90 NORM, con o senza piombo.

La benzina con percentuale di alcol superiore al 10% potrebbe causare irregolarità di marcia nei motori con carburatori regolabili a mano e non deve quindi essere usata per questi motori.

I motori con M-Tronic erogano la massima potenza, se si usa benzina con percentuale di alcol fino al 27% (E27).

7.2.2 Olio motore

Se il carburante viene miscelato dall'utente, è consentito usare soltanto un olio per motori a due tempi STIHL ad alte prestazioni delle classi JASO FB, JASO FC, JASO FD, ISO-L-EGB, ISO-L-EGC o ISO-L-EGD.

STIHL prescrive l'olio per motori a due tempi STIHL HP Ultra o un olio motore ad alte prestazioni di pari qualità, per poter garantire il rispetto dei valori delle emissioni per tutto il ciclo di vita della macchina.

7.2.3 Rapporto di miscelazione

con olio per motori a due tempi STIHL 1:50; 1:50 = 1 parte di olio + 50 parti di benzina

7.2.4 Esempi

Quantità di benzina litri	Olio per motori a due tempi STIHL 1:50	
	litri	(ml)
1	0,02	(20)
5	0,10	(100)
10	0,20	(200)
15	0,30	(300)
20	0,40	(400)
25	0,50	(500)

- ▶ versare in una tanica omologata per carburante prima l'olio, poi la benzina e mescolare bene.

7.3 Conservare la miscela di carburante

Conservare la miscela solo in contenitori omologati per carburante in un luogo sicuro, asciutto e fresco, protetto dalla luce e dal sole.

La miscela invecchia – preparare solo una quantità di miscela sufficiente per qualche settimana. Non conservare la miscela oltre 30 giorni. Sotto l'effetto della luce, del sole, delle basse o delle alte temperature la miscela può diventare rapidamente inservibile.

STIHL MotoMix invece può essere conservato senza problemi fino a 5 anni.

- ▶ Prima del rifornimento, agitare vigorosamente la tanica.

**AVVERTENZA**

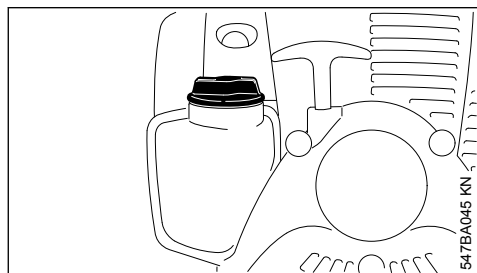
Nella tanica può crearsi pressione. Aprirla con cautela.

- ▶ Pulire bene di tanto in tanto il serbatoio del carburante e la tanica.

Smaltire il carburante residuo e il liquido usato per la pulizia come prescritto e rispettando l'ambiente.

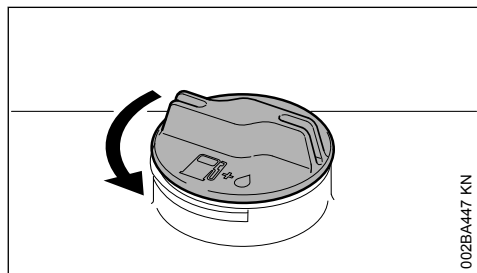
8 Rifornimento del carburante

8.1 Preparazione dell'apparecchiatura



- ▶ Prima del rifornimento pulire la chiusura del serbatoio e la zona intorno all'apertura per evitare che lo sporco penetri nel serbatoio
- ▶ sistemare l'apparecchiatura rivolgendolo verso l'alto la chiusura del serbatoio

8.2 Aprire il bocchettone filettato

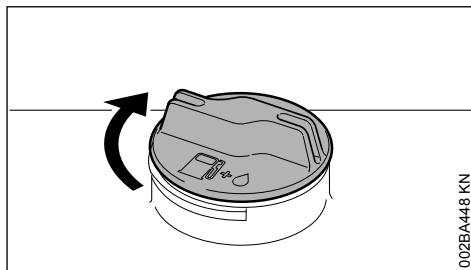


- ▶ Girare il tappo in senso antiorario fino a poterlo togliere dall'apertura del serbatoio
- ▶ Togliere il tappo

8.3 Introdurre il carburante

Evitare di spandere carburante durante il rifornimento; non riempire il serbatoio fino all'orlo. STIHL consiglia il sistema di riempimento STIHL (accessorio a richiesta).

8.4 Chiudere il tappo filettato

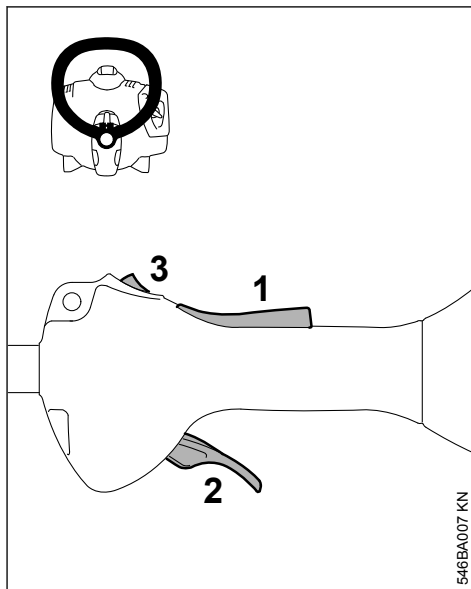


- ▶ Piazzare il tappo
- ▶ Girare il tappo in senso orario fino all'arresto e serrarlo a mano il più possibile

9 Avviamento/arresto del motore

9.1 Comandi

9.1.1 Versione con impugnatura circolare

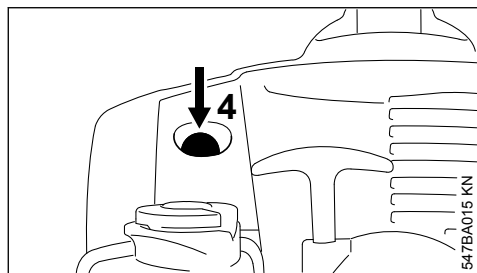


- 1 Bloccaggio grilletto
- 2 Grilletto
- 3 Pulsante Stop – con le posizioni di esercizio e 0 = Stop.

9.1.2 Funzione del pulsante Stop e dell'accensione

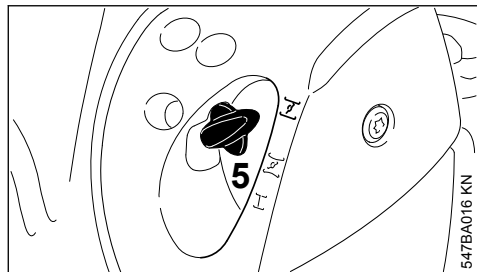
Il pulsante Stop non azionato si trova in posizione di **esercizio**: l'accensione è inserita – il motore è pronto per l'avviamento e può essere avviato. Spingendo il pulsante Stop in posizione **0** si disinserisce l'accensione. Dopo l'arresto del motore l'accensione viene reinserita automaticamente.

9.2 Avviamento del motore



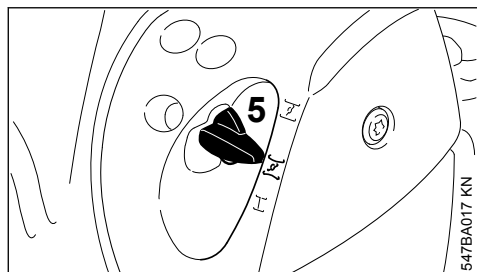
- ▶ Premere almeno 5 volte la pompetta a sfera (4) della pompa carburante manuale – anche se è piena di carburante

9.2.1 Motore freddo (avviamento a freddo)



- ▶ spingere dentro la leva farfalla di avviamento (5) girandola su **F**

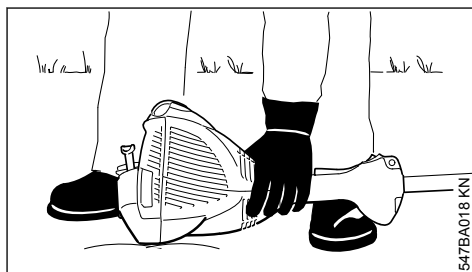
9.2.2 Motore caldo (avviamento a caldo)



- ▶ spingere dentro la leva farfalla di avviamento (5) girandola su **N**

Usare questa posizione anche quando il motore ha già funzionato, ma è ancora freddo.

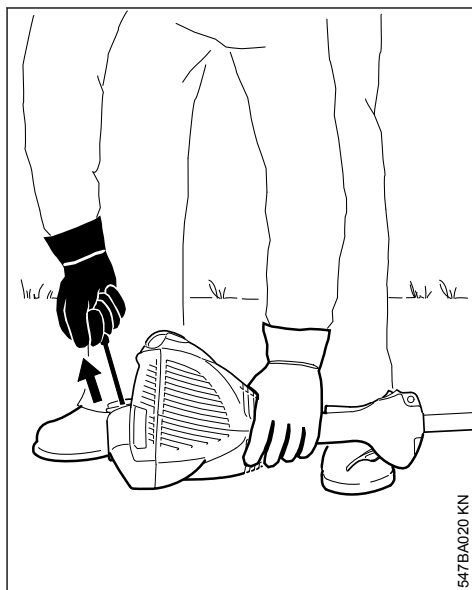
9.2.3 Avviamento



- ▶ Sistemare bene l'apparecchiatura sul terreno: il supporto del motore e il riparo dell'attrezzo di taglio formano l'appoggio. L'attrezzo non deve toccare né il terreno né qualsiasi oggetto
- ▶ Assumere una posizione salda
- ▶ Con la sinistra premere **forte** l'apparecchiatura sul terreno – senza toccare né il grilletto né il bloccaggio grilletto

AVVISO

Non appoggiare il piede o il ginocchio sullo stelo!



- ▶ Con la mano destra afferrare l'impugnatura di avviamento

9.2.4 Versione senza ErgoStart

- ▶ Estrarre lentamente l'impugnatura fino al primo arresto percettibile e poi tirarla in modo rapido ed energetico

9.2.5 Versione con ErgoStart

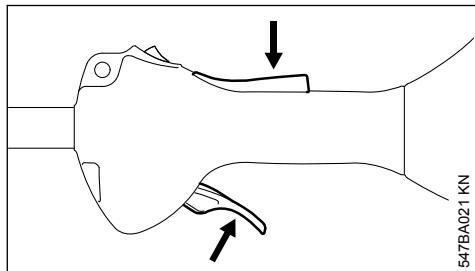
- ▶ Estrarre l'impugnatura in modo uniforme

AVVISO

Non estrarre completamente la fune – **pericolo di rottura!**

- ▶ Non lasciare tornare di colpo l'impugnatura, ma accompagnarla in senso opposto all'estrazione perché la fune possa avvolgersi correttamente
- ▶ Avviare finché il motore non parte

9.2.6 Non appena il motore gira



- ▶ Premere il bloccaggio grilletto e accelerare – la leva della farfalla di avviamento scatta in posizione di esercizio **I** – dopo un avviamento a freddo scaldare il motore con alcune variazioni di carico

! AVVERTENZA

Se il carburatore è impostato correttamente, l'attrezzo di taglio non deve muoversi al minimo!

L'apparecchiatura è pronta per l'impiego.

9.3 Spegner il motore

- ▶ Spostare il pulsante Stop verso **0** – il motore si ferma – rilasciare il pulsante Stop – questo scatta indietro

9.4 Altre avvertenze per l'avviamento

Il motore si spegne nella posizione di avviamento a freddo **I** o in accelerazione.

- ▶ Spostare la leva farfalla di avviamento su **II** – avviare ancora finché il motore non gira

Il motore non parte nella posizione di avviamento a caldo **II**

- ▶ Spostare la leva farfalla di avviamento su **I** – avviare finché il motore non gira

Il motore non parte

- ▶ Verificare che tutti i comandi siano impostati correttamente
- ▶ Controllare se vi è carburante nel serbatoio; ev. rifornire
- ▶ Controllare se il raccordo della candela è innestato saldamente
- ▶ Ripetere l'avviamento

Il motore è ingolfato

- ▶ Spostare la leva farfalla di avviamento su **I** – avviare finché il motore non gira

Se il serbatoio è rimasto a secco

- ▶ Dopo il rifornimento premere la pompetta a sfera della pompa carburante manuale almeno 5 volte – anche se è piena di carburante
- ▶ Impostare la leva farfalla di avviamento secondo la temperatura del motore
- ▶ Riavviare il motore

10 Istruzioni operative

10.1 Durante la prima fase di funzionamento

Non fare funzionare l'apparecchiatura a vuoto ad alto regime fino al terzo pieno di carburante per evitare sollecitazioni aggiuntive durante la fase di rodaggio, nella quale le parti in movimento devono adattarsi l'una all'altra – nel propulsore è presente una maggiore resistenza di attrito. Il motore raggiunge la massima potenza dopo un periodo di rodaggio da 5 a 15 pieni di carburante.

10.2 Durante il lavoro

Dopo un funzionamento prolungato a pieno regime, fare girare il motore al minimo ancora per breve tempo, fino a smaltire la maggior parte del calore mediante la corrente d'aria di raffreddamento. In questo modo i componenti del propulsore (impianto di accensione, carburatore) non vengono sottoposti ad una sollecitazione estrema per accumulo di calore.

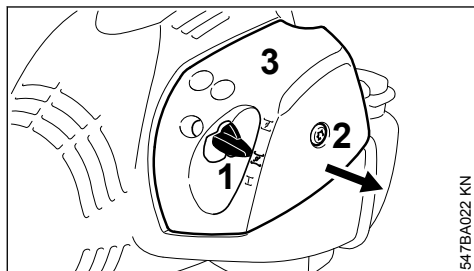
10.3 Dopo il lavoro

Durante una breve pausa: lasciare raffreddare il motore: Riporre l'apparecchiatura con il serbatoio rifornito in un luogo asciutto, non vicino a fonti di calore, fino al prossimo impiego. Nelle

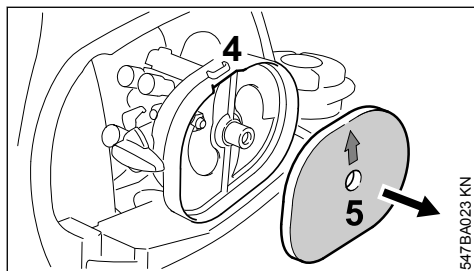
pause più lunghe – ved. "Conservazione dell'apparecchiatura".

11 Pulizia del filtro

11.1 Se la potenza del motore diminuisce sensibilmente



- ▶ Portare la leva farfalla (1) su $\overline{\text{L}}$
- ▶ girare la vite (2) nel coperchio filtro (3) in senso antiorario fino a sbloccare il coperchio
- ▶ estrarre il coperchio (3) dal di sopra della leva farfalla e toglierlo
- ▶ liberare dallo sporco grossolano la zona del filtro



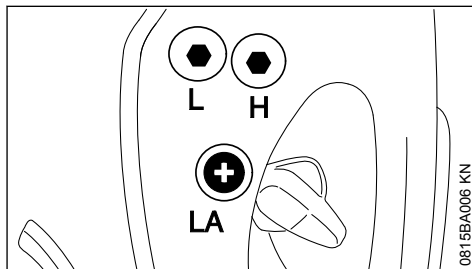
- ▶ inserire le dita della mano nell'interstizio (4) del corpo filtro ed estrarre il filtro di feltro (5)
- ▶ sostituire il filtro di feltro (5) – come rimedio provvisorio, sbatterlo o soffiarlo – non lavarlo

AVVISO

Sostituire i particolari difettosi.

- ▶ introdurre nel corpo il filtro di feltro (5) accoppiato geometricamente – la freccia è rivolta verso l'interstizio
- ▶ portare la leva farfalla (1) su $\overline{\text{L}}$
- ▶ applicare il coperchio (3) – senza angolare la vite (2) – e avvitare la vite.

12 Impostazione del carburatore



Il carburatore dell'apparecchiatura è tarato in produzione in modo tale che al motore arrivi una miscela aria/carburante ottimale in tutte le condizioni di esercizio.

12.1 Impostazione del minimo

Il motore si ferma al minimo

- ▶ lasciare scaldare il motore per circa 3 min
- ▶ Girare lentamente in senso orario la vite di arresto del minimo (LA) finché il motore non gira regolarmente – l'attrezzo di taglio non deve essere trascinato

L'attrezzo di taglio viene trascinato al minimo

- ▶ Girare in senso antiorario la vite di arresto del minimo (LA) finché l'attrezzo non si ferma, poi girare ancora da 1/2 a 3/4 di giro nella stessa direzione.



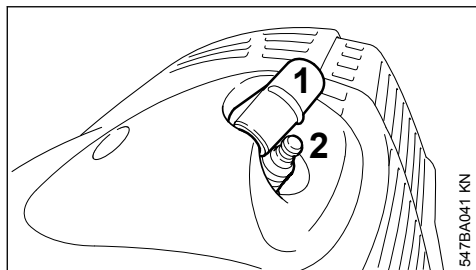
Se dopo una corretta impostazione l'attrezzo non si ferma al minimo, fare riparare l'apparecchiatura dal rivenditore.

13 Candela

- ▶ se la potenza del motore è insufficiente, l'avviamento difficoltoso o il regime irregolare, controllare prima di tutto la candela
- ▶ dopo circa 100 ore di esercizio sostituire la candela – anche prima se gli elettrodi sono molto corrosi – usare solo candele schermate omologate da STIHL – ved. „Dati tecnici“.

13.1 Smontaggio della candela

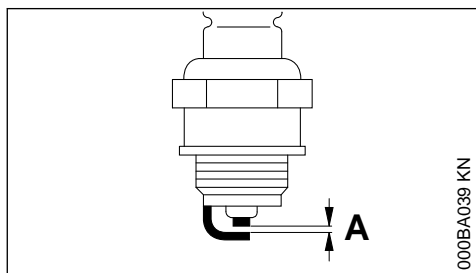
- ▶ Spegnere il motore



547BA041 KN

- ▶ Staccare il raccordo candela (1)
- ▶ Svitare la candela (2).

13.2 Controllare la candela

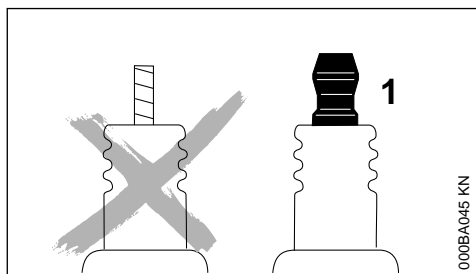


000BA039 KN

- ▶ pulire la candela sporca
- ▶ controllare la distanza degli elettrodi (A) – se necessario, correggerla – per il valore ved. "Dati tecnici"
- ▶ eliminare le cause dell'imbrattamento della candela.

Le possibili cause sono:

- eccesso di olio motore nel carburante
- filtro aria sporco
- condizioni di esercizio improprie



000BA045 KN

! AVVERTENZA

In caso di dado non correttamente avvitato o assente (1) sussiste il rischio di scintille. Se si lavora in ambienti infiammabili o esplosivi, sussiste il rischio di incendi o esplosioni. Sussiste il rischio di ferire gravemente le persone oppure di provocare danni materiali.

- ▶ utilizzare candele schermate con dado di collegamento fisso

13.3 Montaggio della candela

- ▶ Avvitare la catena
- ▶ Premere il raccordo saldamente sulla candela

14 Comportamento del motore in marcia

Se malgrado il filtro aria pulito e l'impostazione corretta del carburatore la marcia del motore non è soddisfacente, la causa può dipendere anche dal silenziatore.

Fare controllare presso il rivenditore se il silenziatore è sporco (cokefazione)!

STIHL consiglia di fare eseguire le operazioni di manutenzione e di riparazione solo presso il rivenditore STIHL.

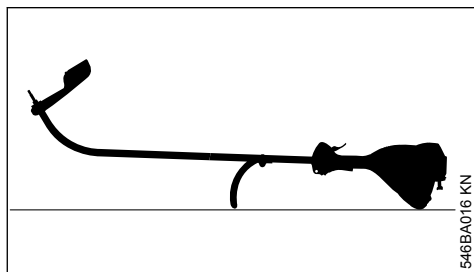
15 Conservazione dell'apparecchiatura

In caso d'inattività di oltre 30 giorni circa

- ▶ Vuotare e pulire il serbatoio in un luogo ben ventilato.
- ▶ Smaltire il carburante secondo le norme e rispettando l'ambiente.
- ▶ Se è presente una pompa manuale per carburante, premerla almeno 5 volte.
- ▶ Avviare il motore e farlo girare al minimo fino allo spegnimento.
- ▶ Togliere l'attrezzo di taglio, pulirlo e controllarlo. Trattare gli attrezzi di taglio metallici con olio protettivo.
- ▶ Pulire a fondo l'apparecchiatura, specialmente le alette del cilindro e il filtro dell'aria.
- ▶ Conservare l'apparecchiatura in un luogo asciutto e sicuro; impedirne l'uso non autorizzato (ad es. da parte di bambini).

16 Manutenzione della testa falciante

16.1 Deporre l'apparecchiatura



- ▶ Spegnerne il motore
- ▶ Deporre l'apparecchiatura con l'impugnatura e la cappottatura rivolte verso il basso e l'albero rivolto verso l'alto

16.2 Sostituzione del filo falciante

Prima di sostituire il filo falciante, controllare assolutamente l'usura della testa falciante.

! AVVERTENZA

Se si rilevano segni di notevole usura, sostituire la testa completa.

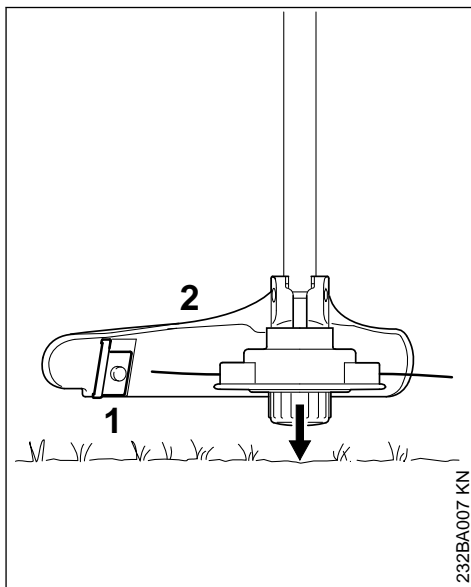
Di seguito, il filo falciante viene chiamato per brevità "filo".

La testa falciante viene consegnata completa di istruzioni illustrate che spiegano la sostituzione del filo. Perciò conservare in un posto sicuro le istruzioni per la testa.

- ▶ Se necessario, smontare la testa falciante

16.3 Allungamento del filo

16.3.1 STIHL AutoCut



- ▶ Tenere la testa rotante parallela alla superficie erbosa – battere qualche colpetto sul terreno – il filo si allunga di circa 3 cm (1,2 in.)
- ▶ Il coltello (1) sul riparo (2) accorcia i fili troppo lunghi alla lunghezza ottimale – evitare perciò di battere ripetuti colpetti.

Il filo si allunga soltanto se **entrambe** le estremità sono ancora lunghe almeno **2,5 cm (1 in.)**

Se il filo è più corto di 2,5 cm (1 in.):

! AVVERTENZA

Per regolare a mano il filo, spegnere assolutamente il motore – altrimenti vi è il **pericolo di lesioni!**

- ▶ capovolgere l'apparecchiatura
- ▶ spingere il coperchio sulla bobina del filo sino all'arresto
- ▶ estrarre le estremità dei fili dalla bobina

Se la bobina è vuota, sostituire il filo.

16.3.2 Su tutte le altre teste falcianti

Come indicato sui foglietto illustrativo della testa.

! AVVERTENZA

Per regolare a mano il filo, spegnere assolutamente il motore – altrimenti vi è il **pericolo di lesioni!**

16.4 Sostituzione del filo

STIHL DuroCut

! AVVERTENZA

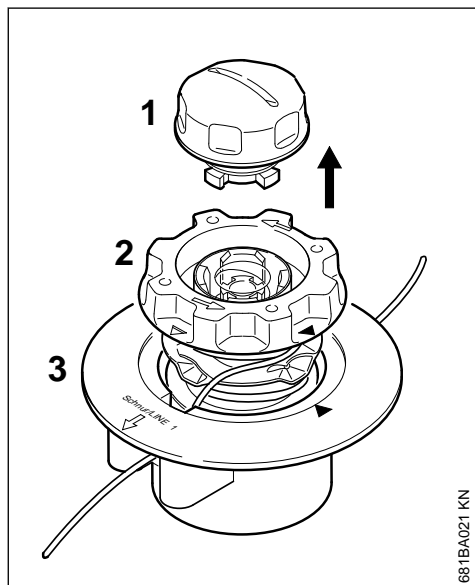
Per allestire a mano la testa falciante, spegnere assolutamente il motore – altrimenti vi è il **pericolo di lesioni!**

- Dotare la testa di filo tagliato a misura secondo le istruzioni allegate

16.5 STIHL AutoCut C 5-2

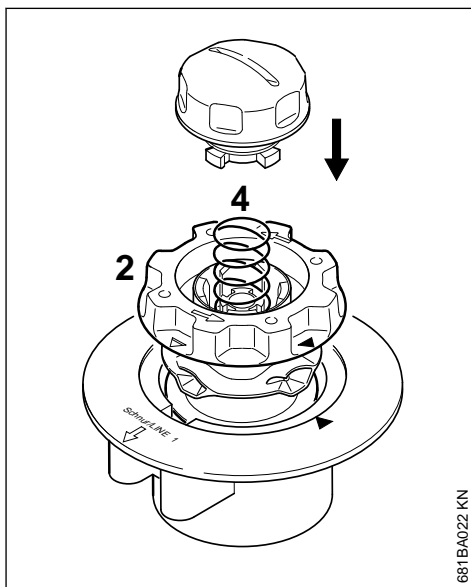
16.5.1 Scomposizione della testa e rimozione del filo residuo

Nel normale esercizio la scorta di filo viene quasi completamente esaurita.



- Tenendo ferma la testa e girare in senso antiorario il coperchietto (1) fino a poterlo togliere
- Estrarre il corpo bobina (2) dalla parte superiore (3) e rimuovere il filo residuo

16.5.2 Ricomposizione della testa

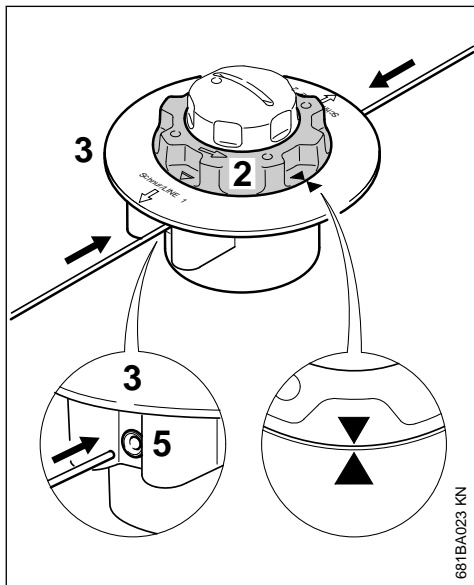


- Innestare nella parte superiore il corpo bobina vuoto

Se la molla (4) fosse scattata fuori:

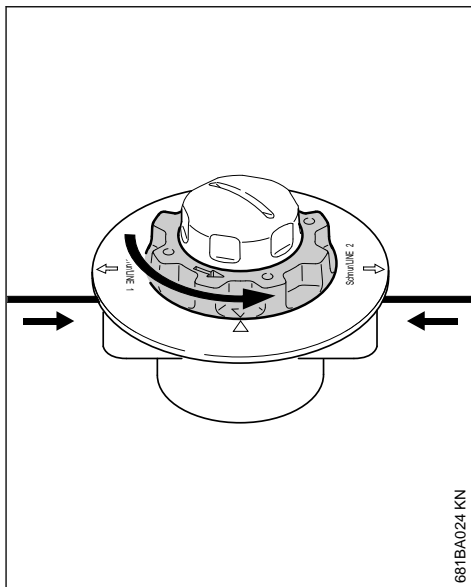
- Spingere la molla nel corpo bobina (2) fino a percepirne lo scatto d'innesto
- Montare la testa – ved. "Montaggio della testa falciante"

16.5.3 Avvolgimento del corpo bobina



681BA023 KN

- ▶ Usare filo con diametro di 2,0 mm (0,08 in.) (colore verde)
- ▶ tagliare dal rotolo di ricambio (a richiesta) due pezzi di filo, ognuno lungo 2 m (78 in.)
- ▶ Girare in senso antiorario il corpo bobina (2) fino a portare le due punte di freccia una di fronte all'altra
- ▶ infilare entrambi i fili, con le estremità diritte, attraverso le rispettive boccole (5), fino a percepire la prima resistenza, nella parte superiore (3) – continuare a spingerli fino all'arresto



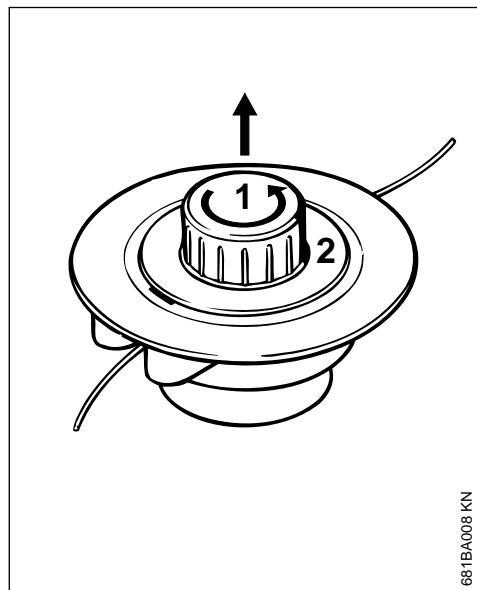
681BA024 KN

- ▶ Tenere ferma la parte superiore
- ▶ Girare in senso antiorario il corpo bobina finché il filo più corto non sporge ancora di circa 10 cm (4 in.) dalla testa
- ▶ se necessario, accorciare a circa 10 cm (4 in.) il filo più lungo

La testa falciante è caricata.

16.6 STIHL AutoCut 5-2

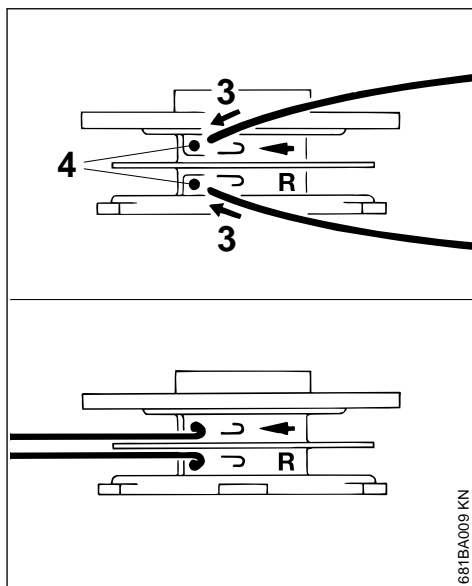
16.6.1 Rimozione del filo residuo



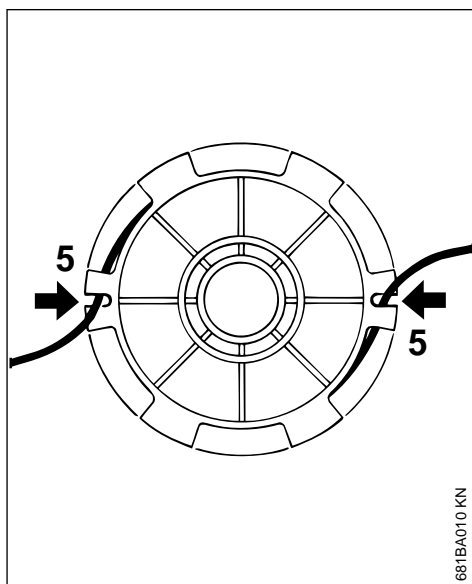
- ▶ Aprire la testa falciante – per questo tenerla ferma con una mano e girare in senso antiorario il coperchietto (1)
- ▶ Sbloccare a scatto il corpo bobina (2), estrarlo dalla testa e rimuovere il filo residuo

16.6.2 Avvolgimento del corpo bobina

In alternativa ai singoli fili si può anche montare un corpo bobina (a richiesta) con il filo già avvolto.



- ▶ Usare filo con diametro di 2,0 mm (0,08 in.) (colore verde)
- ▶ Tagliare dal rotolo di ricambio (a richiesta) due pezzi di filo, ognuno lungo 3 m (120 in.)
- ▶ Infilare solo un'estremità (3) per volta di ognuno dei due fili nei fori (4) del corpo bobina
- ▶ Curvare con forza ogni filo sul bordo del foro in modo da formare una piega netta

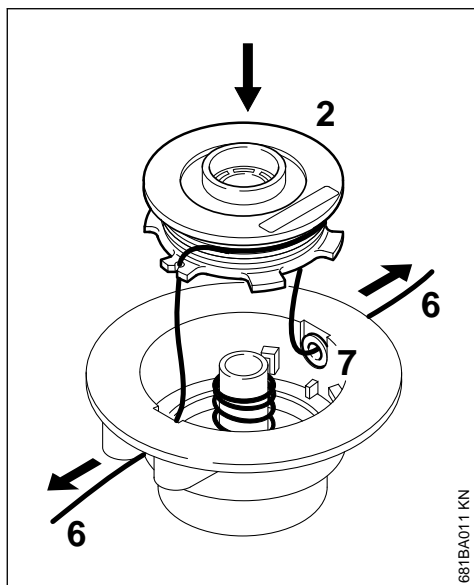


- ▶ Avvolgere i fili ordinatamente e ben tesi – avvolgere un solo filo per camera
- ▶ Agganciare le estremità del filo nelle fessure (2)

16.6.3 Ricomposizione della testa

AVVISO

Prima della ricomposizione accertarsi che la molla di pressione sia montata – ved. "Montaggio della testa falciante".



681BA011 KN

- ▶ Fare passare le estremità (6) dei fili nelle asole (7) e innestare a scatto il corpo bobina (2) nella propria sede

Inserendo il corpo bobina nella testa, i fili devono sporgere di nuovo dalle fessure (5).

- ▶ Estrarre le estremità dei fili fino all'arresto
- ▶ Rimontare la testa falciante.

16.7 Sostituzione della lama

16.7.1 STIHL PolyCut

Prima di sostituire le lame, controllare assolutamente se la testa presenta segni di usura.

! AVVERTENZA

Se si rilevano segni di notevole usura sulla testa, sostituire la testa completa.

Qui di seguito le lame da taglio sono chiamate per brevità "lame".

La testa falciante viene fornita completa di istruzioni illustrate che spiegano come sostituire le lame. Perciò conservare in un posto sicuro le istruzioni per la testa.

! AVVERTENZA

Per allestire a mano la testa falciante, spegnere assolutamente il motore – altrimenti vi è il **pericolo di lesioni!**

- ▶ Smontaggio della testa falciante
- ▶ Sostituire le lame come da istruzioni illustrate
- ▶ Rimontare la testa falciante.

17 Istruzioni di manutenzione e cura

Le indicazioni si riferiscono a normali condizioni d'impiego. In caso di condizioni più gravose (notevole produzione di polvere ecc.) e di tempi d'impiego quotidiano più lunghi, abbreviare conformemente gli intervalli indicati.

Le indicazioni si riferiscono a normali condizioni d'impiego. In caso di condizioni più gravose (notevole produzione di polvere ecc.) e di tempi d'impiego quotidiano più lunghi, abbreviare conformemente gli intervalli indicati.		prima di iniziare il lavoro	al termine del lavoro o quotidianamente	dopo ogni rifornimento di carburante	ogni settimana	ogni mese	ogni anno	in caso di guasto	in caso di danneggiamento	se occorre
Macchina completa	controllo visivo (condizioni, tenuta)	X		X						
	pulizia		X							

Le indicazioni si riferiscono a normali condizioni d'impiego. In caso di condizioni più gravose (notevole produzione di polvere ecc.) e di tempi d'impiego quotidiano più lunghi, abbreviare conformemente gli intervalli indicati.		prima di iniziare il lavoro	al termine del lavoro o quotidianamente	dopo ogni rifornimento di carburante	ogni settimana	ogni mese	ogni anno	in caso di guasto	in caso di danneggiamento	se occorre
Impugnatura di comando	prova del funzionamento	X		X						
Filtro aria	pulizia							X		X
	sostituzione								X	
Pompa carburante manuale (se presente)	controllo	X								
	riparazione da parte del venditore ¹⁾								X	
Succhieruola nel serbatoio carburante	controllo							X		
	sostituzione						X		X	X
Serbatoio carburante	pulizia							X		X
Carburatore	Controllo del minimo; l'attrezzo non deve essere trascinato	X		X						
	Regolazione del minimo									X
Candela di accensione	regolare la distanza degli elettrodi							X		
	sostituire ogni 100 ore di esercizio									
Apertura di aspirazione per aria di raffreddamento	controllo visivo		X							
	pulizia									X
Viti e dadi accessibili (eccetto le viti di registro)	stringere									X
Attrezzo di taglio	controllo visivo	X		X						
	sostituzione								X	
	controllo dell'accoppiamento fisso	X		X						
Adesivo per la sicurezza	sostituzione								X	

¹⁾STIHL consiglia il rivenditore STIHL

18 Ridurre al minimo l'usura ed evitare i danni

L'osservanza delle direttive di queste Istruzioni d'uso evita l'usura eccessiva e danni all'apparecchiatura.

L'uso, la manutenzione e la conservazione dell'apparecchiatura devono essere eseguiti come descritto in queste Istruzioni d'uso.

L'utente risponde di tutti i danni causati dalla mancata osservanza delle istruzioni di sicurezza, d'uso e di manutenzione. Ciò vale soprattutto per:

- le modifiche al prodotto non autorizzate da STIHL
- l'impiego di attrezzi o accessori non omologati o adatti per l'apparecchiatura, o di qualità mediocre
- uso improprio dell'apparecchiatura
- impiego dell'apparecchiatura in manifestazioni sportive o competitive
- danni conseguenti all'impiego protratto dell'apparecchiatura con componenti difettosi

18.1 Operazioni di manutenzione

Si devono eseguire regolarmente tutte le operazioni riportate nel capitolo „Istruzioni di manutenzione e cura“. Se queste operazioni di manutenzione non potessero essere eseguite dall'utente, affidarle ad un rivenditore.

STIHL consiglia di fare eseguire le operazioni di manutenzione e cura solo dal rivenditore STIHL. I rivenditori STIHL vengono periodicamente aggiornati e dotati di informazioni tecniche.

Se gli interventi vengono trascurati o eseguiti non correttamente, possono verificarsi danni, dei quali dovrà rispondere l'utente. Fra questi vi sono:

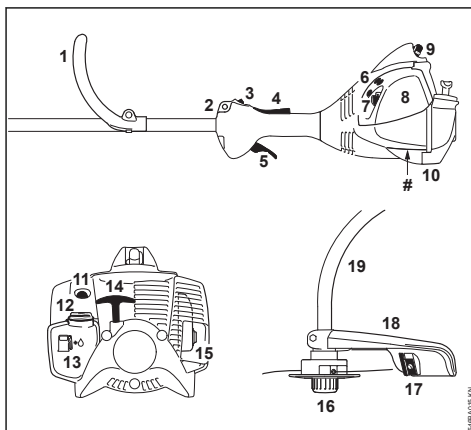
- danni al riduttore causati da manutenzione non tempestiva o eseguita non correttamente (per es. filtri dell'aria e del carburante), impostazione errata del carburatore o pulizia insufficiente dei condotti dell'aria di raffreddamento (feritoie di aspirazione, alette del cilindro)
- danni da corrosione e altro per conservazione impropria
- danni all'apparecchiatura causati dall'impiego di ricambi di qualità mediocre.

18.2 Particolari di usura

Alcuni particolari dell'apparecchiatura, anche se usati secondo la destinazione, sono soggetti a normale usura, e devono essere sostituiti a tempo debito, secondo il tipo e la durata dell'impiego. Ne fanno parte, fra gli altri:

- attrezzi di taglio (tutti i tipi)
- particolari di fissaggio per attrezzi di taglio (piattello girante, dadi ecc.)
- ripari per attrezzi di taglio
- frizione
- filtro (aria, carburante)
- dispositivo di avviamento
- candela

19 Componenti principali



- 1 Impugnatura circolare
- 2 Occhiello di trasporto
- 3 Pulsante Stop
- 4 Bloccaggio grilletto
- 5 Grilletto
- 6 Viti di registro carburatore
- 7 Leva farfalla di avviamento
- 8 Coperchio del filtro dell'aria
- 9 Raccordo candela
- 10 Stabilizzatore
- 11 Pompa carburante manuale
- 12 Tappo serbatoio
- 13 Serbatoio
- 14 Impugnatura di avviamento
- 15 Silenziatore
- 16 Testa falciante
- 17 Cotello (per filo falciante)
- 18 Riparo
- 19 Stelo
- # Numero di matricola

20 Dati tecnici

20.1 Propulsore

Motore monocilindrico a due tempi

20.1.1 FS 40, FS 40 C

Cilindrata:	27,2 cm ³
Alesaggio	34 mm
Corsa del pistone:	30 mm

Potenza secondo ISO 8893 0,7 kW (1,0 PS) a
8500 1/min
Regime del minimo: 2800 giri/min
Regime a carico ridotto (nominale): 10000 1/min
Regime massimo dell'albero condotto (sede attrezzo di taglio): 10600 1/min

20.1.2 FS 50, FS 50 C

Cilindrata: 27,2 cm³
Alesaggio 34 mm
Corsa del pistone: 30 mm
Potenza secondo ISO 8893 0,8 kW (1,1 PS) a
8500 1/min
Regime del minimo: 2800 giri/min
Regime a carico ridotto (nominale): 10000 1/min
Regime massimo dell'albero condotto (sede attrezzo di taglio): 10600 1/min

20.2 Impianto di accensione

Magnete a comando elettronico

Candela di accensione NGK CMR6H,
(schermata): BOSCH USR4AC
Distanza fra gli elettrodi: 0,5 mm

20.3 Sistema di alimentazione

Carburatore a membrana, insensibile all'inclinazione con pompa carburante integrata

Capacità serbatoio carburante: 340 cm³ (0,34 l)

20.4 Peso

senza rifornimenti, senza attrezzo di taglio e riparo

FS 40:		4,4 kg
FS 40 C	con ErgoStart:	4,5 kg
FS 50:		4,4 kg
FS 50:	con stelo lungo:	4,5 kg
FS 50 C	con ErgoStart:	4,5 kg
FS 50 C	con ErgoStart e stelo lungo:	4,6 kg

20.5 Dimensione

senza attrezzo di taglio

FS 40:		1450 mm
FS 40 C	con ErgoStart:	1450 mm
FS 50:		1450 mm
FS 50:	con stelo lungo:	1650 mm
FS 50 C	con ErgoStart:	1450 mm
FS 50 C	con ErgoStart e stelo lungo:	1650 mm

20.6 Valori acustici e vibratori

Per determinare i valori acustici e vibratori si considerano il regime minimo e il regime massimo nominale in parti uguali.

Per altri particolari sull'osservanza della direttiva 2002/44/CE Vibrazione per il datore di lavoro, ved. www.stihl.com/vib/

www.stihl.com/vib

20.6.1 Livello di pressione acustica L_{peq} secondo ISO 22868

FS 40, FS 40 C:	94 dB(A)
FS 50, FS 50 C:	93 dB(A)

20.6.2 Livello di potenza acustica L_w secondo ISO 22868

FS 40, FS 40 C:	107 dB(A)
FS 50, FS 50 C:	108 dB(A)

20.6.3 Valori vibratori a_{hv,eq} secondo ISO 22867

	Impugnatura sinistra	Impugnatura destra
FS 40, FS 40 C:	7,0 m/s ²	6,4 m/s ²
FS 50, FS 50 C:	6,0 m/s ²	5,7 m/s ²

Per il livello di pressione acustica e per quello di potenza acustica, il valore K-secondo la direttiva 2006/42/CE = 2,0 dB(A); per il valore vibratorio, il valore K-secondo la direttiva 2006/42/CE = 2,0 m/s².

20.7 REACH

REACH indica una direttiva CE per la registrazione, la classificazione e l'omologazione dei prodotti chimici.

Per informazioni sull'adempimento della direttiva REACH (CE) n. 1907/2006, vedere

www.stihl.com/reach

20.8 Valore delle emissioni dei gas di scarico

Il valore di CO₂ misurato nella procedura di omologazione del tipo UE è riportato all'indirizzo

www.stihl.com/co2

nei dati tecnici specifici per il prodotto.

Il valore di CO₂ misurato è stato calcolato su un motore rappresentativo dopo una procedura di collaudo standardizzata a condizioni di laboratorio e non rappresenta alcuna garanzia esplicita o

implicita in merito alle prestazioni di un determinato motore.

Con l'uso conforme descritto nelle presenti istruzioni per l'uso e la manutenzione vengono soddisfatti i requisiti in vigore per le emissioni dei gas di scarico. In caso di alterazioni al motore decade l'autorizzazione all'esercizio.


21 Avvertenze per la riparazione

Gli utenti di questa apparecchiatura possono eseguire solo le operazioni di manutenzione e di cura descritte nelle Istruzioni d'uso. Le riparazioni più complesse devono essere eseguite solo da rivenditori.

STIHL consiglia di fare eseguire le operazioni di manutenzione e di riparazione solo presso rivenditori STIHL. Ai quali sono regolarmente offerti corsi di aggiornamento e messe a disposizione informazioni tecniche.

Nelle riparazioni montare solo particolari autorizzati da STIHL per questa apparecchiatura o particolari tecnicamente equivalenti. Usare solo ricambi di prima qualità. Diversamente può esservi il pericolo di infortuni o di danni all'apparecchiatura.

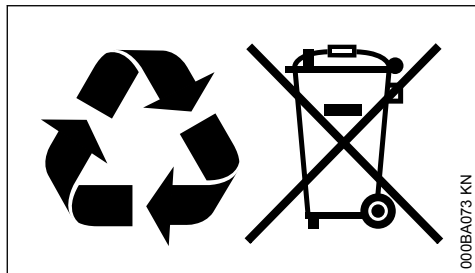
STIHL consiglia di impiegare ricambi originali STIHL.

I ricambi originali STIHL si riconoscono dal numero di codice STIHL del ricambio, dal logo **STIHL** ed eventualmente dalla sigla d'identificazione del ricambio STIHL  (i ricambi piccoli possono portare anche solo la sigla).

22 Smaltimento

Le informazioni sullo smaltimento sono disponibili presso l'amministrazione locale o i rivenditori specializzati STIHL.

Uno smaltimento scorretto può nuocere alla salute e all'ambiente.



- Smaltire i prodotti STIHL, incluso l'imballaggio, nel rispetto delle norme locali in materia presso un centro di raccolta idoneo per il riciclaggio.
- Non smaltire con i rifiuti domestici.

23 Dichiarazione di conformità UE

ANDREAS STIHL AG & Co. KG
Badstr. 115
D-71336 Waiblingen

Germania

dichiara sotto la propria esclusiva responsabilità che

Tipo di costruzione:	Trimmer
Marchio di fabbrica:	STIHL
Tipo:	FS 40
	FS 40 C
	FS 40 C-E
	FS 50
	FS 50-L
	FS 50 C
	FS 50 C-E
	FS 50 C-E L
Identificazione di serie:	4144
Cilindrata:	27,2 cm ³

corrisponde alle disposizioni pertinenti delle direttive 2011/65/UE, 2006/42/CE, 2014/30/UE e 2000/14/CE ed è stato sviluppato e fabbricato conformemente alle versioni delle seguenti norme valevoli alla rispettiva data di produzione:

EN ISO 11806-1, EN 61000-6-1, EN 55012

Il calcolo del livello di potenza acustica misurato e garantito è stato effettuato secondo la procedura prevista dalla direttiva 2000/14/CE, Allegato V, applicando la norma ISO 10884.

Livello di potenza acustica misurato

tutti gli FS 40:	107 dB(A)
tutti gli FS 50:	108 dB(A)

Livello di potenza acustica garantito

tutti gli FS 40:	109 dB(A)
tutti gli FS 50:	110 dB(A)

Documentazione tecnica conservata presso:

ANDREAS STIHL AG & Co. KG
Produktzulassung

L'anno di costruzione e il numero di matricola sono indicati sull'apparecchiatura.

Waiblingen, 15/07/2021

ANDREAS STIHL AG & Co. KG

p.p.



Dr. Jürgen Hoffmann

Responsabile di reparto omologazione e regolamentazione prodotti



24 Dichiarazione di conformità UKCA

ANDREAS STIHL AG & Co. KG

Badstr. 115

D-71336 Waiblingen

Germania

dichiara sotto la propria esclusiva responsabilità che

Tipo di costruzione:	Trimmer
Marchio di fabbrica:	STIHL
Tipo:	FS 40
	FS 40 C
	FS 40 C-E
	FS 50
	FS 50-L
	FS 50 C
	FS 50 C-E
	FS 50 C-E L
Identificazione di serie:	4144
Cilindrata:	27,2 cm ³

corrisponde alle disposizioni pertinenti di cui ai regolamenti del Regno Unito The Restriction of the Use of Certain Hazardous Substances in Electrical and Electronic Equipment Regulations 2012, Supply of Machinery (Safety) Regulations 2008, Electromagnetic Compatibility Regulations 2016 e Noise Emission in the Environment by Equipment for use Outdoors Regulations 2001 ed è stato sviluppato e fabbricato conformemente alle versioni delle seguenti norme valedoli alla rispettiva data di produzione:

EN ISO 11806-1, EN 61000-6-1, EN 55012

Il calcolo del livello di potenza acustica misurato e garantito è stato effettuato secondo la procedura prevista dal regolamento del Regno Unito Noise Emission in the Environment by Equipment for use Outdoors Regulations 2001, Schedule 8, applicando la norma ISO 10884.

Livello di potenza acustica misurato

tutti gli FS 40:	107 dB(A)
tutti gli FS 50:	108 dB(A)

Livello di potenza acustica garantito

tutti gli FS 40:	109 dB(A)
tutti gli FS 50:	110 dB(A)

Documentazione tecnica conservata presso:

ANDREAS STIHL AG & Co. KG

L'anno di costruzione e il numero di matricola sono indicati sull'apparecchiatura.

Waiblingen, 15/07/2021

ANDREAS STIHL AG & Co. KG

p.p.



Dr. Jürgen Hoffmann

Responsabile di reparto omologazione e regolamentazione prodotti



www.stihl.com



0458-546-9421-E



0458-546-9421-E