

FCB-KM

***STIHL***



2 - 17	Gebrauchsanleitung
17 - 34	Notice d'emploi
34 - 50	Handleiding
50 - 66	Istruzioni d'uso



## Inhaltsverzeichnis

1	KombiSystem.....	2
2	Zu dieser Gebrauchsanleitung.....	2
3	Sicherheitshinweise und Arbeitstechnik.....	2
4	Anwendung.....	6
5	Zulässige KombiMotoren.....	8
6	Gerät komplettieren.....	9
7	KombiWerkzeug anbauen.....	9
8	Messer anbauen.....	10
9	Motor starten / abstellen.....	10
10	Gerät aufbewahren.....	11
11	Rad ersetzen.....	11
12	Schürze ersetzen.....	12
13	Messer ersetzen.....	12
14	Verschleißschutz prüfen und ersetzen.....	13
15	Wartungs- und Pflegehinweise.....	13
16	Verschleiß minimieren und Schäden vermeiden.....	14
17	Wichtige Bauteile.....	14
18	Technische Daten.....	14
19	Reparaturhinweise.....	16
20	Entsorgung.....	16
21	EU-Konformitätserklärung.....	16
22	Anschriften.....	17

Verehrte Kundin, lieber Kunde,

vielen Dank, dass Sie sich für ein Qualitätserzeugnis der Firma STIHL entschieden haben.

Dieses Produkt wurde mit modernen Fertigungsverfahren und umfangreichen Qualitätssicherungsmaßnahmen hergestellt. Wir sind bemüht alles zu tun, damit Sie mit diesem Gerät zufrieden sind und problemlos damit arbeiten können.

Wenn Sie Fragen zu Ihrem Gerät haben, wenden Sie sich bitte an Ihren Händler oder direkt an unsere Vertriebsgesellschaft.

Ihr



Dr. Nikolas Stihl

## 1 KombiSystem

Beim STIHL KombiSystem werden unterschiedliche KombiMotoren und KombiWerkzeuge zu einem Motorgerät zusammengeführt. Die funktionsfähige Einheit von KombiMotor **und** KombiWerkzeug wird in dieser Gebrauchsanleitung Motorgerät genannt.

Dementsprechend bilden die Gebrauchsanleitungen für KombiMotor und KombiWerkzeug die gesamte Gebrauchsanleitung für das Motorgerät.

Immer **beide** Gebrauchsanleitungen vor der ersten Inbetriebnahme aufmerksam lesen und für späteren Gebrauch sicher aufbewahren.

## 2 Zu dieser Gebrauchsanleitung

### 2.1 Bildsymbole

Sämtliche Bildsymbole, die auf dem Gerät angebracht sind, sind in dieser Gebrauchsanleitung erklärt.

### 2.2 Kennzeichnung von Textabschnitten



**WARNUNG**

Warnung vor Unfall- und Verletzungsgefahr für Personen sowie vor schwerwiegenden Sachschäden.

**HINWEIS**

Warnung vor Beschädigung des Gerätes oder einzelner Bauteile.

### 2.3 Technische Weiterentwicklung

STIHL arbeitet ständig an der Weiterentwicklung sämtlicher Maschinen und Geräte; Änderungen des Lieferumfanges in Form, Technik und Ausstattung müssen wir uns deshalb vorbehalten.

Aus Angaben und Abbildungen dieser Gebrauchsanleitung können deshalb keine Ansprüche abgeleitet werden.

## 3 Sicherheitshinweise und Arbeitstechnik



Besondere Sicherheitsmaßnahmen sind beim Arbeiten mit dem Kantenschneider nötig, weil mit sehr hoher Messerdrehzahl und scharfkantigem Werkzeug gearbeitet wird.



Immer beide Gebrauchsanleitungen (KombiMotor und KombiWerkzeug) vor der ersten Inbetriebnahme aufmerksam lesen und für späteren Gebrauch sicher aufbewahren. Nichtbeachten der Gebrauchsanleitungen kann lebensgefährlich sein.

Motorgerät nur an Personen weitergeben oder ausleihen, die mit diesem Modell und seiner Handhabung vertraut sind – stets die Gebrauchsanleitungen von KombiMotor und KombiWerkzeug mitgeben.

Kantenschneider nur zum Schneiden von Weg-, Beet- und Rasenkanten verwenden.

Für andere Zwecke darf das Motorgerät nicht benutzt werden – **Unfallgefahr!**

Nur solche Messer oder Zubehöre anbauen, die von STIHL für dieses Motorgerät zugelassen sind oder technisch gleichartige Teile. Bei Fragen dazu an einen Fachhändler wenden.

Nur hochwertige Werkzeuge oder Zubehöre verwenden. Ansonsten kann die Gefahr von Unfällen oder Schäden am Motorgerät bestehen.

STIHL empfiehlt STIHL Original- Werkzeuge und Zubehör zu verwenden. Diese sind in ihren Eigenschaften optimal auf das Produkt und die Anforderungen des Benutzers abgestimmt.

Der Schutz des Kantenschneiders kann den Benutzer nicht vor allen Gegenständen (Steine, Glas, Draht usw.) schützen, die vom Messer weggeschleudert werden. Diese Gegenstände können irgendwo abprallen und dann den Benutzer treffen.

Keine Änderungen am Gerät vornehmen – die Sicherheit kann dadurch gefährdet werden. Für Personen- und Sachschäden, die bei der Verwendung nicht zugelassener Anbaugeräte auftreten, schließt STIHL jede Haftung aus.

Zur Reinigung des Gerätes keine Hochdruckreiniger verwenden. Der harte Wasserstrahl kann Teile des Gerätes beschädigen.

### 3.1 Bekleidung und Ausrüstung

Vorschriftsmäßige Bekleidung und Ausrüstung tragen.



Die Kleidung muss zweckmäßig sein und darf nicht behindern. Eng anliegende Kleidung – Kombianzug, kein Arbeitsmantel.

Keine Kleidung tragen, die sich in Holz, Gestrüpp oder sich bewegenden Teilen des Gerätes verfangen kann. Auch keinen Schal, keine Krawatte und keinen Schmuck. Lange Haare so zusammenbinden und so sichern, dass sie sich oberhalb der Schultern befinden.



Schutzstiefel mit griffiger, rutschfester Sohle und Stahlkappe tragen.

### ! WARNUNG



Um die Gefahr von Augenverletzungen zu reduzieren enganliegende Schutzbrille nach Norm EN 166 tragen. Auf richtigen Sitz der Schutzbrille achten.

"Persönlichen" Schallschutz tragen – z. B. Gehörschutzkapseln.

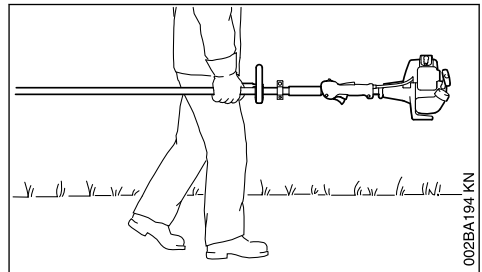
Gesichtsschutz tragen und auf richtigen Sitz achten. Gesichtsschutz ist kein ausreichender Augenschutz.



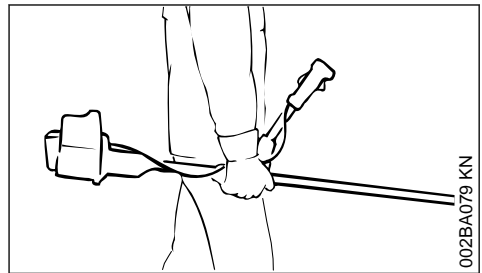
Robuste Arbeitshandschuhe aus widerstandsfähigem Material tragen (z. B. Leder).

STIHL bietet ein umfangreiches Programm an persönlicher Schutzausstattung an.

### 3.2 Motorgerät transportieren



002BA194 KN



002BA079 KN

Immer Motor abstellen.

Motorgerät ausbalanciert am Schaft tragen, Schneidwerkzeug nach vorn.

Heiße Maschinenteile nicht berühren – **Verbrennungsgefahr!**

In Fahrzeugen: Motorgerät gegen Umkippen, Beschädigung und Auslaufen von Kraftstoff sichern.

### 3.3 Vor dem Starten

Motorgerät auf betriebssicheren Zustand prüfen – entsprechende Kapitel in den Gebrauchsanleitungen von KombiMotor und KombiWerkzeug beachten:

- Messer: korrekte Montage, fester Sitz und einwandfreier Zustand (sauber, leichtgängig und nicht verformt)
- Schutzeinrichtungen auf Beschädigungen bzw. Verschleiß prüfen. Gerät nicht mit beschädigtem Schutz betreiben – beschädigte Teile erneuern
- keine Änderung an den Bedienungs- und Sicherheitseinrichtungen vornehmen – nur mit montiertem Schutz arbeiten
- Handgriffe müssen sauber und trocken, frei von Öl und Schmutz sein – wichtig zur sicheren Führung des Motorgerätes
- Traggurt und Handgriff(e) entsprechend der Körpergröße einstellen.

Das Motorgerät darf nur in betriebssicherem Zustand betrieben werden – **Unfallgefahr!**

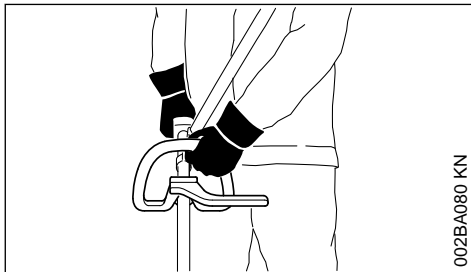
Für den Notfall bei Verwendung von Traggurten: Schnelles Absetzen des Gerätes üben. Beim Üben das Gerät nicht auf den Boden werfen, um Beschädigungen zu vermeiden.

### 3.4 Gerät halten und führen

Immer für festen und sicheren Stand sorgen.

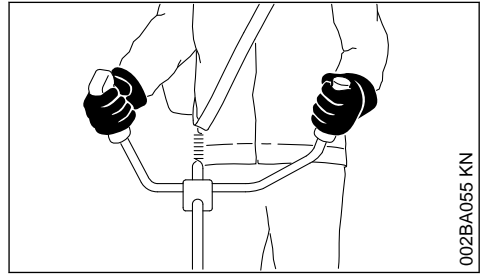
Motorgerät immer mit beiden Händen an den Griffen festhalten.

#### 3.4.1 Bei Ausführungen mit Rundumgriff



Bei Ausführungen mit Rundumgriff und Rundumgriff mit Bügel (Schrittbegrenzer) linke Hand am Rundumgriff, rechte Hand am Bedienungsgriff – auch bei Linkshändern.

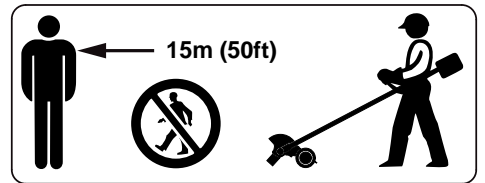
#### 3.4.2 Bei Ausführungen mit Zweihandgriff



Rechte Hand am Bedienungsgriff, linke Hand am Handgriff des Griffrohres.

### 3.5 Während der Arbeit

Bei drohender Gefahr bzw. im Notfall sofort Motor abstellen – Kombischieber / Stoppschalter / Stoptaster auf **0** bzw. **STOP** stellen.



In einem weiten Umkreis um den Einsatzort kann durch weggeschleuderte Gegenstände Unfallgefahr entstehen, deshalb darf sich im Umkreis von 15 m keine weitere Person aufhalten. Diesen Abstand auch zu Sachen (Fahrzeugen, Fensterscheiben) einhalten – **Gefahr der Sachbeschädigung!** Auch in einem Abstand über 15 m kann eine Gefährdung nicht ausgeschlossen werden.



Kontakt mit dem Messer vermeiden – **Verletzungsgefahr!**

Auf einwandfreien Motorleerlauf achten, damit sich das Messer nach dem Loslassen des Gashebels nicht mehr bewegt. Regelmäßig Leerlauf-einstellung kontrollieren bzw. korrigieren. Wenn sich das Messer im Leerlauf trotzdem bewegt, vom Fachhändler instandsetzen lassen – siehe Gebrauchsanleitung des KombiMotors.



Niemals ohne für Gerät und Schneidwerkzeug geeigneten Schutz arbeiten – durch weggeschleuderte Gegenstände **Verletzungsgefahr!**



Das Getriebe wird während des Betriebes heiß. Getriebegehäuse nicht berühren – **Verbrennungsgefahr!**

Vorsicht bei Glätte, Nässe, Schnee, an Abhängen, auf unebenem Gelände etc. – **Rutschgefahr!**

Auf Hindernisse achten: Baumstümpfe, Wurzeln – **Stolpergefahr!**



Gelände prüfen: Feste Gegenstände – Steine, Metallteile o. Ä. können weggeschleudert werden – auch über 15 m – **Verletzungsgefahr!** – und können das Schneidwerkzeug sowie Sachen (z. B. parkende Fahrzeuge, Fensterscheiben) beschädigen (Sachbeschädigung).



Im Bereich von über oder direkt unter der Erdoberfläche verlegten Kabeln oder Leitungen darf auf keinen Fall gearbeitet werden – **Stromschlaggefahr!** Werden diese mit dem Kombi-Werkzeug berührt und zerstört, können lebensgefährliche oder **tödliche Verletzungen** entstehen.

Immer für festen und sicheren Stand sorgen.

In unübersichtlichem, dicht bewachsenem Gelände besonders vorsichtig arbeiten.

Bei angelegtem Gehörschutz ist erhöhte Aufmerksamkeit und Umsicht erforderlich – das Wahrnehmen von Gefahr ankündigenden Geräuschen (Schreie, Signaltöne u. a.) ist eingeschränkt.

Rechtzeitig Arbeitspausen einlegen, um Müdigkeit und Erschöpfung vorzubeugen – **Unfallgefahr!**

Ruhig und überlegt arbeiten – nur bei guten Licht- und Sichtverhältnissen. Umsichtig arbeiten, andere nicht gefährden.

Bei laufendem Motor Messer nicht berühren. Wird das Messer durch einen Gegenstand blockiert, sofort Motor abstellen – dann erst den Gegenstand beseitigen – **Verletzungsgefahr!**

Blockieren des Messers und gleichzeitiges Gasgeben erhöht die Belastung und reduziert die Arbeitsdrehzahl des Motors. Dies führt durch dauerndes Rutschen der Kupplung zur Überhitzung und zur Beschädigung wichtiger Funktionsteile (z. B. Kupplung, Gehäuseteile aus Kunststoff) – in der Folge z. B. durch sich im Leerlauf bewegendes Messer – **Verletzungsgefahr!**

Falls das Motorgerät nicht bestimmungsgemäßer Beanspruchung (z. B. Gewalteinwirkung durch Schlag oder Sturz) ausgesetzt wurde, unbedingt vor weiterem Betrieb auf betriebssicheren Zustand prüfen – siehe auch "Vor dem Starten". Insbesondere die Funktionstüchtigkeit der Sicherheitseinrichtungen prüfen. Motorgeräte,

die nicht mehr betriebssicher sind, auf keinen Fall weiter benutzen. Im Zweifelsfall Fachhändler aufsuchen.

Messer regelmäßig, in kurzen Abständen und bei spürbaren Veränderungen sofort prüfen:

- Motor abstellen, Gerät sicher festhalten, Messer zum Abbremsen auf den Rasen drücken
- Zustand und festen Sitz prüfen, auf Anrisse achten
- schadhaftes Messer sofort wechseln, auch bei geringfügigen Haarrissen

Den Bereich des Schneidwerkzeuges und des Schutzes auch während der Arbeit regelmäßig reinigen.

- Motor abstellen
- Handschuhe verwenden
- Gras, Unkraut, anhaftende Erde (Verklumpen!) usw. entfernen

Zum Wechseln des Schneidwerkzeuges Motor abstellen – **Verletzungsgefahr!**

Beschädigte oder angerissene Messer nicht weiter verwenden und nicht reparieren – etwa durch Schweißen oder Richten – Formveränderung (Unwucht).

Partikel oder Bruchstücke können sich lösen und mit hoher Geschwindigkeit Bedienungsperson oder dritte Personen treffen – **schwerste Verletzungen!**

Wenn ein rotierendes Metall-Schneidwerkzeug auf einen Stein oder einen anderen harten Gegenstand trifft, kann es zu Funkenbildung kommen, wodurch unter gewissen Umständen leicht entflammare Stoffe in Brand geraten können. Auch trockene Pflanzen und Gestrüpp sind leicht entflammbar, besonders bei heißen, trockenen Wetterbedingungen. Wenn Brandgefahr besteht, Metall-Schneidwerkzeuge nicht in der Nähe leicht entflammbarer Stoffe, trockener Pflanzen oder Gestrüpp verwenden. Unbedingt bei der zuständigen Forstbehörde nachfragen, ob Brandgefahr besteht.

### 3.6 Nach der Arbeit

Nach Beenden der Arbeit bzw. vor dem Verlassen des Gerätes: Motor abstellen.

Das Schneidwerkzeug regelmäßig nach dem Arbeitende von Staub, Schmutz, Erde und Pflanzenteilen reinigen; Handschuhe verwenden – **Verletzungsgefahr!**

Zum Reinigen keine fettlösenden Mittel verwenden.

Die Oberfläche von Schneidwerkzeugen aus Metall nach gründlicher Reinigung mit einem Korrosionsschutzmittel benetzen.

### 3.7 Wartung und Reparaturen

Motorgerät regelmäßig warten. Nur Wartungsarbeiten und Reparaturen ausführen, die in den Gebrauchsanleitungen von KombiWerkzeug und KombiMotor beschrieben sind. Alle anderen Arbeiten von einem Fachhändler ausführen lassen.

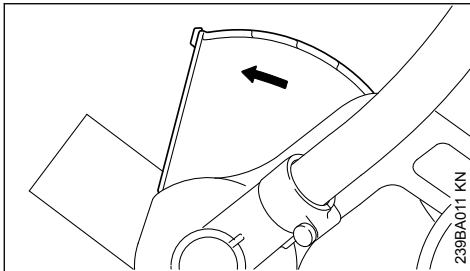
STIHL empfiehlt Wartungsarbeiten und Reparaturen nur beim STIHL Fachhändler durchführen zu lassen. STIHL Fachhändlern werden regelmäßig Schulungen angeboten und technische Informationen zur Verfügung gestellt.

Nur hochwertige Ersatzteile verwenden. Ansonsten kann die Gefahr von Unfällen oder Schäden am Gerät bestehen. Bei Fragen dazu an einen Fachhändler wenden.

STIHL empfiehlt STIHL Original Ersatzteile zu verwenden. Diese sind in ihren Eigenschaften optimal auf das Gerät und die Anforderungen des Benutzers abgestimmt.

Zur Reparatur, Wartung und Reinigung immer den Motor abstellen – **Verletzungsgefahr!**

### 3.8 Schneidwerkzeuge und Schutzvorrichtungen



Der Pfeil am Schutz zeigt die Drehrichtung des Messers – siehe "Anwendung".

Kantenschneider nur mit am Schutz befestigter Schürze betreiben – siehe "Schürze ersetzen".

Messer richtig handhaben – siehe "Anwendung".

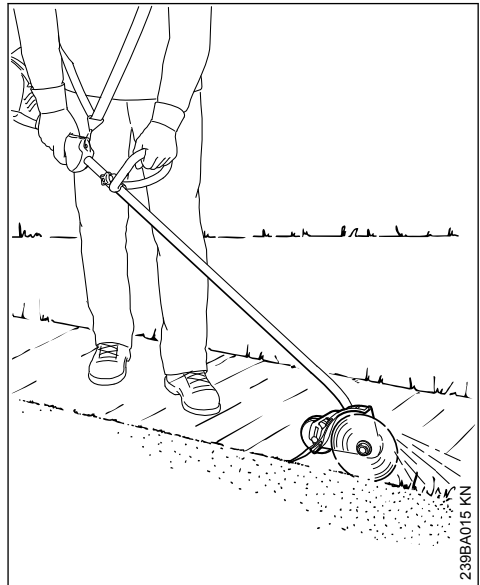
Beste Schnittleistung: Mit Vollgas und gleichmäßigem Vorschub.

STIHL empfiehlt STIHL Original Messer zu verwenden – siehe "Sonderzubehör".

Nur solche Schutze oder Anbauteile anbauen,

die von STIHL für dieses Motorgerät zugelassen sind oder technisch gleichartige Teile.

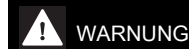
## 4 Anwendung



Der Kantenschneider ist zum scharfkantigen Beschneiden von Grünflächenrändern geeignet. Mit diesem Gerät können fast alle Gras-, Unkrautarten oder Grünpflanzen geschnitten werden.

### 4.1 Vorbereitungen treffen

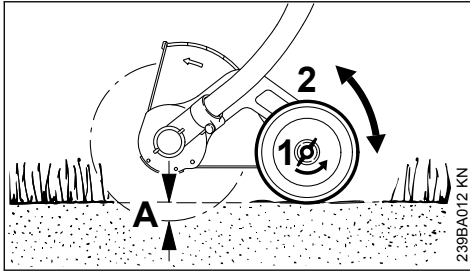
Sehr trockene Arbeitsfläche leicht mit Wasser besprengen: dies weicht den Boden etwas auf, es entsteht weniger Staub! – angefeuchtete Grünpflanzen lassen sich leichter schneiden.



Alle Hindernisse oder Gegenstände aus dem Arbeitsbereich entfernen.

- ▶ Laufrichtung für den Schnitt festlegen – das Gerät stets an der rechten Körperseite führen

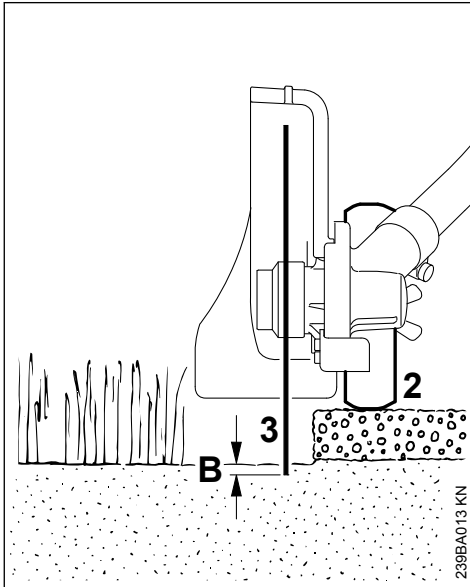
## 4.2 Schnittiefe einstellen



239BA012 KN

- ▶ Motor abstellen
- ▶ Flügelmutter (1) entgegen dem Uhrzeigersinn lösen
- ▶ Rad (2) verschieben: nach oben – Schnittiefe (A) wird größer; nach unten – Schnittiefe (A) wird kleiner

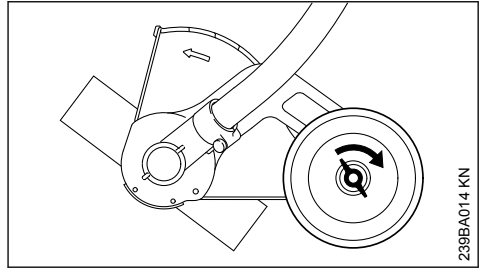
### Richtig einstellen



239BA013 KN

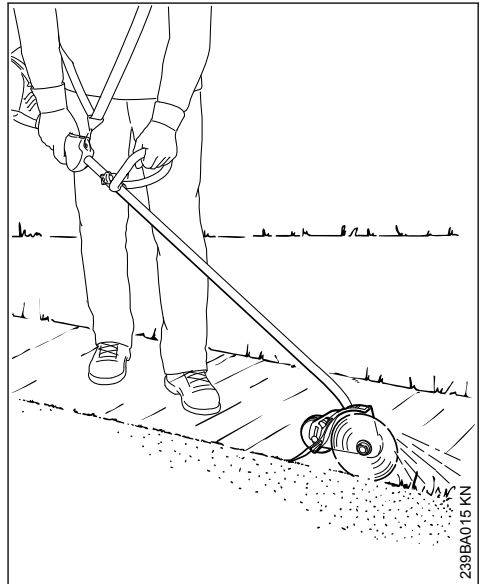
Die Schnittiefe wird von Bodenunebenheiten, Körperlänge und Arbeitshaltung der Bedienungsperson beeinflusst, deshalb das

- ▶ Rad (2) so verschieben, dass das Messer (3) in normaler Arbeitshaltung den Boden nur berührt oder maximal bis zu einer Tiefe (B) von 5 mm in den Boden eindringt



239BA014 KN

- ▶ Flügelmutter im Uhrzeigersinn festdrehen
- ▶ in normaler Arbeitshaltung die Schnittiefe nochmals überprüfen – bei Bedarf nachstellen



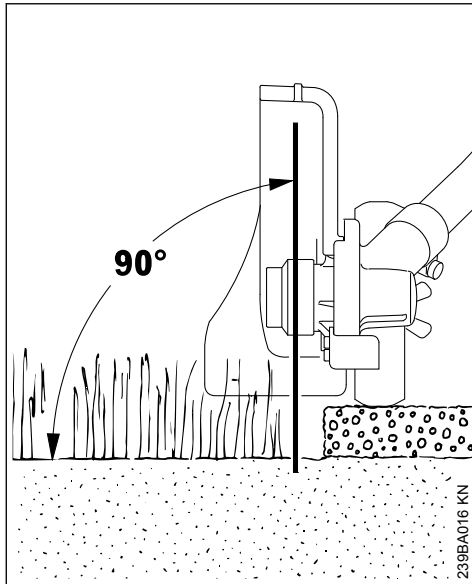
239BA015 KN



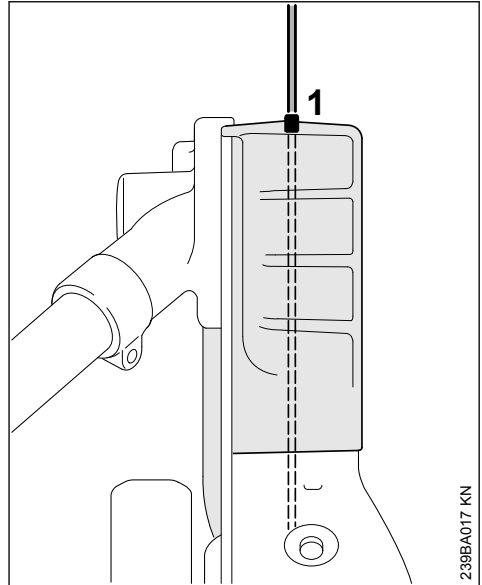
Den Schutz nicht verstellen.

Dieser ist ab Werk so eingestellt, dass der Pfeil am Schutz bzw. dessen offene Seite von der Bedienungsperson wegweist. Nur so wird abgetragenes und geschnittenes Material von Gerät und Person abgelenkt.

### 4.3 Kanten schneiden



- ▶ Motor starten
- ▶ mindestens mit Halbgas in den Schnitt gehen und stets mit Vollgas schneiden
- ▶ Gerät senkrecht führen
- ▶ Vorschubkraft so wählen, dass die Motordrehzahl nicht wesentlich abfällt – nicht mit großer Kraft drücken
- ▶ Vorschubgeschwindigkeit nicht größer als normale Schrittgeschwindigkeit wählen
- ▶ Messer nicht in den Boden drücken
- ▶ Gerät nur vorwärts schieben, nicht heranziehen
- ▶ gleichmäßig schneiden – so werden mehrere Arbeitsgänge vermieden



- ▶ Messer über die Peilleiste (1) für die Schnittkante ausrichten

## 5 Zulässige KombiMotoren

### 5.1 KombiMotoren

Nur KombiMotoren verwenden, die von STIHL geliefert oder ausdrücklich für den Anbau freigegeben wurden.

Der Betrieb dieses KombiWerkzeugs ist nur mit folgenden KombiMotoren zulässig:

STIHL KM 55 R, KM 56 R, KM 85 R, KM 90, KM 90 R, KM 94 R, KM 100, KM 100 R, KM 110, KM 110 R, KM 130, KM 130 R, KMA 130 R, KMA 135 R

#### WARNUNG

Bei Geräten mit Rundumgriff muss der Bügel (Schrittbegrenzer) angebaut sein.

### 5.2 Motorsensen mit teilbarem Schaft

Das KombiWerkzeug kann auch an STIHL Motorsensen mit teilbarem Schaft (T-Modelle) angebaut werden (Basis-Motorgeräte).

Der Betrieb dieses KombiWerkzeugs ist deshalb zusätzlich noch an folgendem Gerät zulässig:

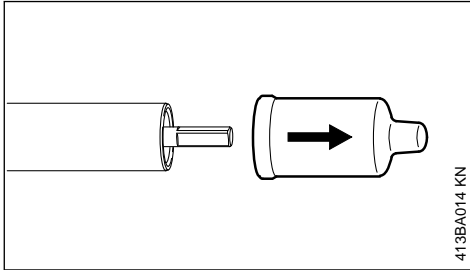
STIHL FR 130 T



 **WARNUNG**

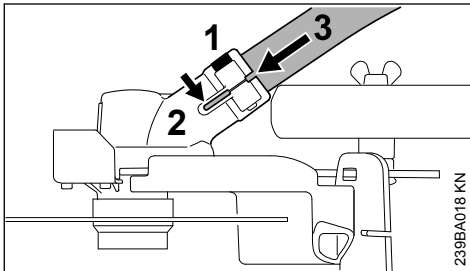
Zur Verwendung des Bügels (Schrittbegrenzer) die Gebrauchsanleitung des Gerätes beachten.

## 6 Gerät komplettieren

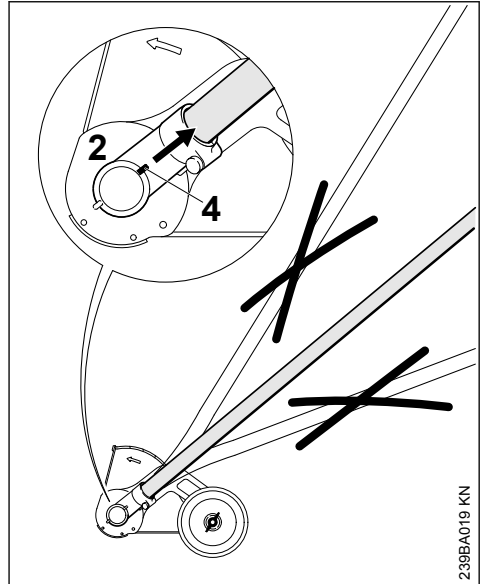


- ▶ Schutzkappen von den Enden am Schaft abziehen und für die spätere Verwendung aufbewahren – siehe "Gerät aufbewahren"

### 6.1 Schaft mit dem Getriebe verbinden

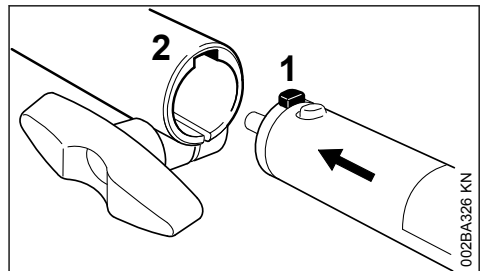


- ▶ Klemmschraube (1) am Getriebe lösen – nicht herausdrehen
- ▶ Schaft (3) mit dem gebogenen Ende voraus in das Getriebe (2) stecken, dabei dieses etwas hin- und herdrehen
- ▶ Schaft (3) bis zum Anschlag einschieben
- ▶ Klemmschraube (1) bis zur Anlage eindrehen – noch nicht anziehen!

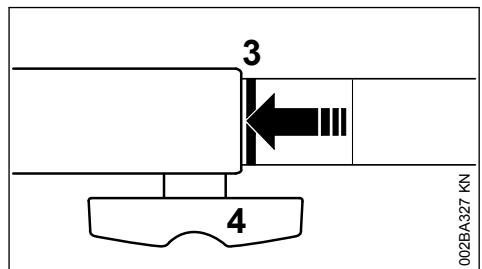


- ▶ Getriebe (2) auf dem Schaft so ausrichten, dass die Leiste (4) mit dem Schaft fluchtet
- ▶ Klemmschraube fest anziehen

## 7 KombiWerkzeug anbauen



- ▶ Zapfen (1) am Schaft bis zum Anschlag in die Nut (2) in der Kupplungsmuffe schieben



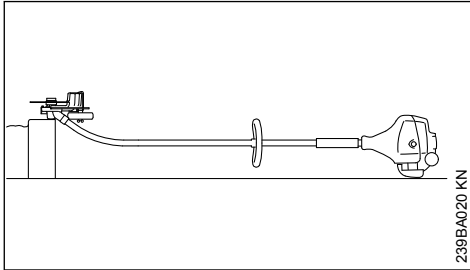
Richtig eingeschoben muss die rote Linie (3 = Pfeilspitze) mit der Kupplungsmuffe bündig sein.

- ▶ Knebelschraube (4) **fest** anziehen

## 7.1 KombiWerkzeug abbauen

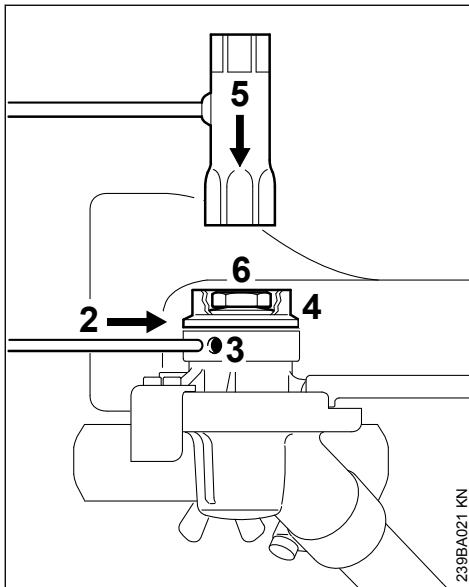
- ▶ Schaft in umgekehrter Reihenfolge abnehmen

## 8 Messer anbauen



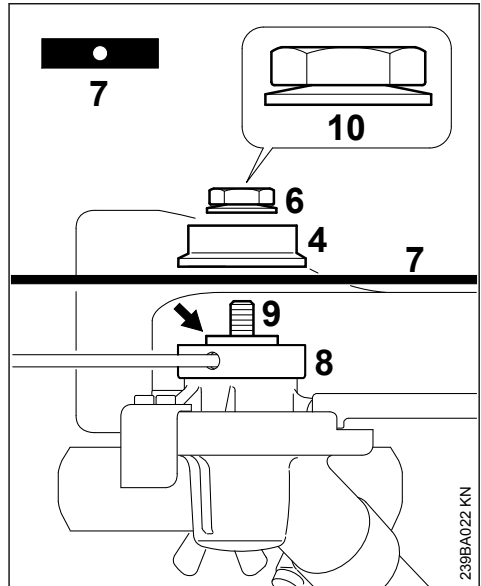
238BA020 KN

- ▶ Kantenschneider so ablegen, dass die Messeraufnahme (1) nach oben zeigt



239BA021 KN

- ▶ Steckdorn (2) bis zum Anschlag in die Bohrung (3) stecken – leicht drücken und zusammen mit der Druckscheibe (4) etwas hin- und herdrehen, bis die Welle blockiert
- ▶ Kombischlüssel (5) auf die Mutter (6) stecken
- ▶ Mutter im Uhrzeigersinn (Linksgewinde) lösen und herausdrehen
- ▶ Druckscheibe abnehmen



239BA022 KN

- ▶ Messer (7) auf den Druckteller (8) legen

### ! WARNUNG

Der Bund (Pfeil) muss in die Bohrung des Messers ragen.

- ▶ Druckscheibe (4) auf die Welle (9) stecken und die Welle blockieren
- ▶ Mutter (6) gegen den Uhrzeigersinn auf die Welle drehen und festziehen

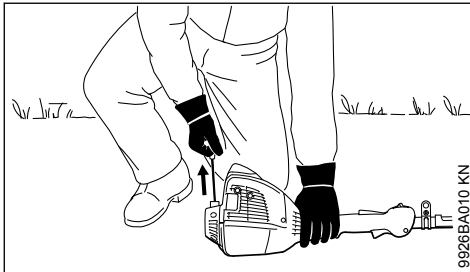
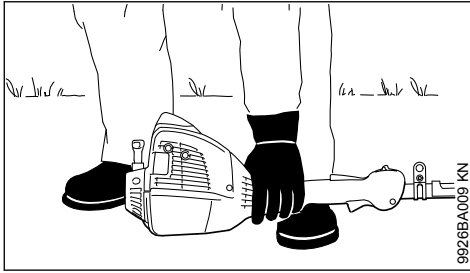
### ! WARNUNG

Falls die Spannkraft der Tellerfeder (10) an der Mutter (6) nachlässt, muss die Mutter ausgetauscht werden!

## 9 Motor starten / abstellen

### 9.1 Motor starten

Zum Starten grundsätzlich die Bedienungshinweise für den KombiMotor bzw. das Basis-Motorgerät beachten!



- ▶ Gerät sicher auf den Boden legen

Das Messer darf weder den Boden noch irgendwelche Gegenstände berühren – **Unfallgefahr!**

- ▶ sicheren Stand einnehmen – Möglichkeiten: stehend, gebückt oder kniend
- ▶ Gerät mit der linken Hand **fest** an den Boden drücken – dabei die Bedienungselemente am Bedienungsgriff nicht berühren – siehe Gebrauchsanleitung für den KombiMotor bzw. das Basis-Motorgerät

#### HINWEIS

Nicht den Fuß auf den Schaft stellen oder darauf knien!



#### WARNUNG

Wird der Motor angeworfen, kann sich direkt nach dem Anspringen das Messer drehen – deshalb gleich nach dem Anspringen Gashebel kurz antippen – der Motor geht in den Leerlauf.

Der weitere Startvorgang ist in der Gebrauchsanleitung für den KombiMotor bzw. das Basis-Motorgerät beschrieben.

## 9.2 Motor abstellen

- ▶ siehe Gebrauchsanleitung für den KombiMotor bzw. das Basis-Motorgerät

## 10 Gerät aufbewahren

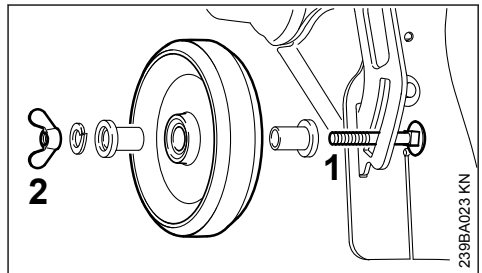
Bei Betriebspausen ab ca. 30 Tagen

- ▶ Messer abnehmen, reinigen und prüfen
- ▶ wird das KombiWerkzeug getrennt vom KombiMotor aufbewahrt: Schutzkappe auf den Schaft aufstecken zum Schutz vor Verschmutzung der Kupplung
- ▶ Gerät an einem trockenen und sicheren Ort aufbewahren. Vor unbefugter Benutzung (z. B. durch Kinder) schützen

## 11 Rad ersetzen

Ein verschlissenes Rad durch einen Fachhändler ersetzen lassen. STIHL empfiehlt Wartungsarbeiten und Reparaturen nur beim STIHL Fachhändler durchführen zu lassen.

### 11.1 Laufrad

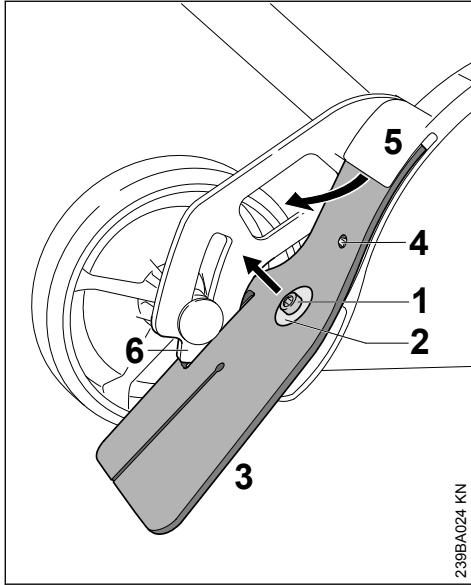


- ▶ Gewindeende der Schraube (1) ist verformt, damit die Flügelmutter (2) nicht verloren gehen kann

Die Flügelmutter kann nur mit sehr hohem Kraftaufwand von der Schraube gedreht werden. Werden danach die Teile wieder gefügt, ist die Funktion der "Verliersicherung" nicht mehr gewährleistet. In diesem Falle Schraube und Flügelmutter durch neue Teile beim Fachhändler ersetzen lassen.

## 12 Schürze ersetzen

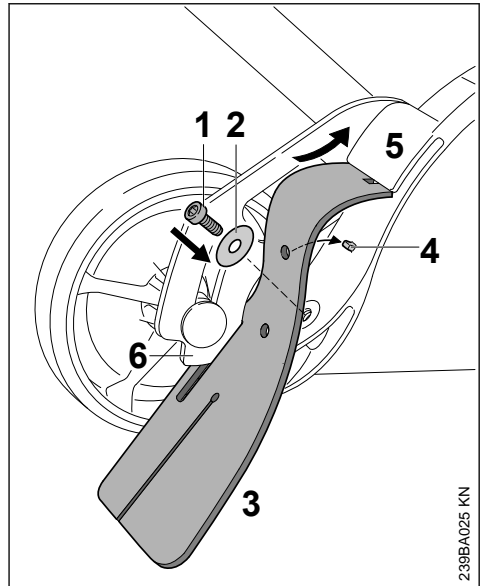
### 12.1 Schürze abbauen



239BA024 KN

- ▶ Schraube (1) lösen und herausdrehen
- ▶ Scheibe (2) abnehmen
- ▶ Schürze (3) aus dem Segment (6) und aus dem Spalt (5) des Schutzes ziehen

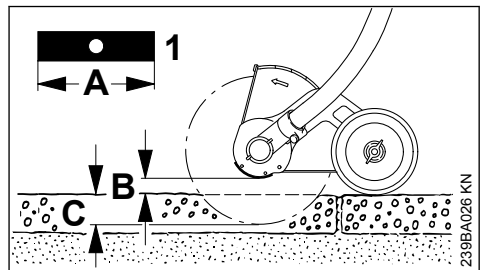
### 12.2 Schürze anbauen



239BA025 KN

- ▶ um die Schürze leicht in den Spalt am Schutz schieben zu können, die Schürze im oberen Bereich mit harfreiem Öl dünn bestreichen
- ▶ Schürze (3) in das Segment (6) einfädeln und in den Spalt (5) des Schutzes schieben – die Bohrung in der Schürze muss im Dorn (4) fixiert sein
- ▶ Scheibe (2) auf die Schraube (1) stecken
- ▶ Schraube (1) eindrehen und festziehen

## 13 Messer ersetzen



239BA026 KN

Ein verbogenes oder eingerissenes Messer nicht richten oder schweißen – **Bruchgefahr!** – es muss ausgetauscht werden – siehe "Messer anbauen".

STIHL empfiehlt nur folgende Original STIHL Messer zu verwenden:

Länge	Dicke	Kennzeichnung
200 mm	2,4 mm	4133 / 01
200 mm	3,8 mm	4133 / 02

Das Messer nicht nachschärfen!

- ▶ Messer (1) ersetzen, wenn dessen Länge (A) nicht mehr ausreicht, um bei ausreichender Bodenfreiheit (B) die Schnitttiefe (C) einzustellen

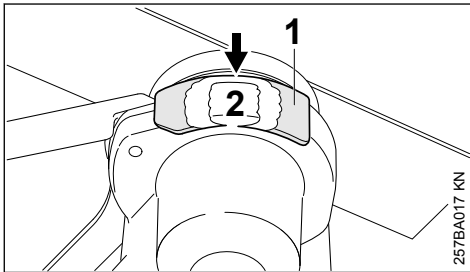
### 13.1 Unwucht prüfen

Zur Vermeidung von Unwucht:

- ▶ Messer mit dem STIHL Auswuchtgerät (Sonderzubehör) vom Fachhändler auf Unwucht prüfen lassen – STIHL empfiehlt den STIHL Fachhändler – bei Unwucht Messer ersetzen siehe "Messer anbauen"

## 14 Verschleißschutz prüfen und ersetzen

### 14.1 Verschleißschutz prüfen

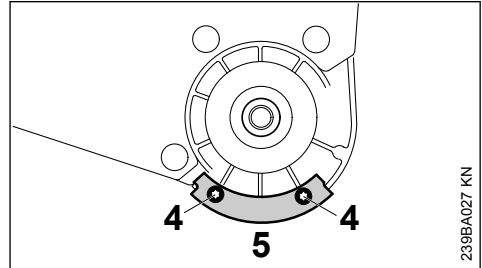


- ▶ vor Inbetriebnahme des Motorgerätes den Verschleißschutz (1) auf Beschädigung prüfen
- ▶ spätestens wenn das Getriebe (2) sichtbar wird (Pfeil), muss der Verschleißschutz ersetzt werden

### HINWEIS

Werden verschlissene Schutze nicht rechtzeitig ersetzt, dann entstehen schwerwiegende Schäden am Getriebe.

### 14.2 Verschleißschutz ersetzen



- ▶ Messer abbauen – siehe "Messer anbauen"
- ▶ Schrauben (4) herausdrehen
- ▶ Verschleißschutz (5) ersetzen
- ▶ Schrauben (4) eindrehen und festziehen
- ▶ Messer montieren – siehe "Messer anbauen"

## 15 Wartungs- und Pflegehinweise

Die folgenden Angaben beziehen sich auf normale Einsatzbedingungen. Bei erschwerten Bedingungen (starker Staubanfall etc.) und längeren täglichen Arbeitszeiten sind die angegebenen Intervalle entsprechend zu verkürzen.

### Zugängliche Schrauben und Muttern

- ▶ prüfen und bei Bedarf nachziehen

### Lauftrad

- ▶ Sichtprüfung, vor Arbeitsbeginn
- ▶ festen Sitz der Flügelmutter prüfen, vor Arbeitsbeginn
- ▶ bei Bedarf ersetzen lassen – siehe "Rad ersetzen"

### Schürze

- ▶ Sichtprüfung, vor Arbeitsbeginn
- ▶ bei Beschädigung ersetzen – siehe "Schürze ersetzen"

### Messer

- ▶ Sichtprüfung, vor Arbeitsbeginn
- ▶ festen Sitz prüfen, vor Arbeitsbeginn
- ▶ bei Bedarf auf Unwucht prüfen lassen, bei Unwucht ersetzen – siehe "Messer ersetzen"
- ▶ bei Beschädigung ersetzen – siehe "Messer ersetzen"

**Verschleißschutz**

- ▶ prüfen vor Arbeitsbeginn
- ▶ bei Bedarf ersetzen – siehe "Verschleißschutz prüfen und ersetzen"

**Sicherheitsaufkleber**

- ▶ unleserliche Sicherheitsaufkleber ersetzen

## 16 Verschleiß minimieren und Schäden vermeiden

Das Einhalten der Vorgaben dieser Gebrauchsanleitung und der Vorgaben der Gebrauchsanleitung des KombiMotors vermeidet übermäßigen Verschleiß und Schäden am Gerät.

Benutzung, Wartung und Lagerung des Gerätes müssen so sorgfältig erfolgen, wie in diesen Gebrauchsanleitungen beschrieben.

Alle Schäden, die durch Nichtbeachten der Sicherheits-, Bedienungs- und Wartungshinweise verursacht werden, hat der Benutzer selbst zu verantworten. Dies gilt insbesondere für:

- nicht von STIHL freigegebene Änderungen am Produkt
- die Verwendung von Werkzeugen oder Zubehör, die nicht für das Gerät zulässig, geeignet oder qualitativ minderwertig sind
- nicht bestimmungsgemäße Verwendung des Gerätes
- Einsatz des Gerätes bei Sport- oder Wettbewerbs-Veranstaltungen
- Folgeschäden infolge der Weiterbenutzung des Gerätes mit defekten Bauteilen

### 16.1 Wartungsarbeiten

Alle im Kapitel "Wartungs- und Pflegehinweise" aufgeführten Arbeiten müssen regelmäßig durchgeführt werden. Soweit diese Wartungsarbeiten nicht vom Benutzer selbst ausgeführt werden können, ist damit ein Fachhändler zu beauftragen.

STIHL empfiehlt Wartungsarbeiten und Reparaturen nur beim STIHL Fachhändler durchführen zu lassen. STIHL Fachhändlern werden regelmäßig Schulungen angeboten und technische Informationen zur Verfügung gestellt.

Werden diese Arbeiten versäumt oder unsachgemäß ausgeführt, können Schäden entstehen, die der Benutzer selbst zu verantworten hat. Dazu zählen u. a.:

- Korrosions- und andere Folgeschäden infolge unsachgemäßer Lagerung

16 Verschleiß minimieren und Schäden vermeiden

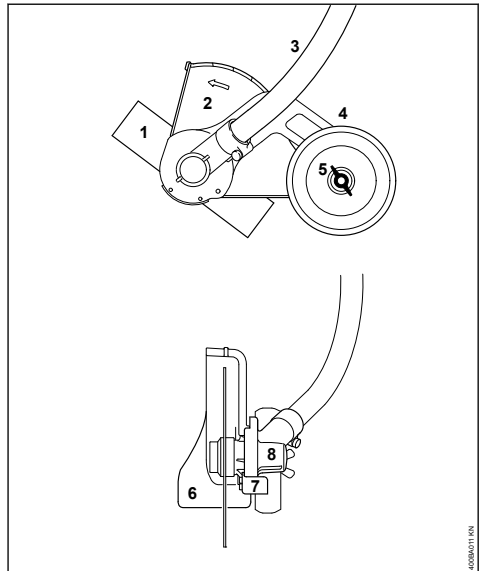
- Schäden am Gerät infolge Verwendung von qualitativ minderwertigen Ersatzteilen

## 16.2 Verschleißteile

Manche Teile des Gerätes unterliegen auch bei bestimmungsgemäßem Gebrauch einem normalen Verschleiß und müssen je nach Art und Dauer der Nutzung rechtzeitig ersetzt werden. Dazu gehören u. a.:

- Messer (alle Arten)
- Befestigungsteile für Messer
- Schneidwerkzeugschutze (Schutz, Schürze)
- Verschleißschutze

## 17 Wichtige Bauteile



- 1 Messer
- 2 Schutz
- 3 Schaft
- 4 Rad
- 5 Flügelmutter
- 6 Schürze
- 7 Verschleißschutz
- 8 Getriebe

## 18 Technische Daten

### 18.1 Drehzahl

Max. Drehzahl der Abtriebswelle am Schneidwerkzeug mit KombiMotor:

KM 55 R:	7700 1/min
KM 56 R:	8100 1/min
KM 85 R:	8500 1/min
KM 90 R:	8300 1/min
KM 94 R:	8300 1/min
KM 100 R:	8300 1/min
KM 110 R:	8300 1/min
KM 130 R:	8500 1/min
KMA 130 R:	6890 1/min
KMA 135 R:	6890 1/min

Max. Drehzahl der Abtriebswelle am Schneidwerkzeug bei STIHL Motorsensen mit teilbarem Schaft (T-Modelle):

FR 130 T: 8300 1/min

## 18.2 Gewicht

mit Schutz und Messer: 2,0 kg

## 18.3 Schall- und Vibrationswerte

Zur Ermittlung der Schall- und Vibrationswerte werden bei Motorgeräten mit KombiWerkzeug FCB-KM die Betriebszustände Leerlauf und nominelle Höchstdrehzahl zu gleichen Teilen berücksichtigt.

Weiterführende Angaben zur Erfüllung der Arbeitgeberrichtlinie Vibration 2002/44/EG siehe [www.stihl.com/vib](http://www.stihl.com/vib)

### 18.3.1 Schalldruckpegel $L_{peq}$ nach ISO 11201

KM 55 R mit Rundumgriff:	93 dB(A)
KM 56 R mit Rundumgriff:	94 dB(A)
KM 85 R mit Rundumgriff:	96 dB(A)
KM 90 R mit Rundumgriff:	90 dB(A)
KM 100 R mit Rundumgriff:	90 dB(A)
KM 130 mit Zweihandgriff:	95 dB(A)
KM 130 R mit Rundumgriff:	95 dB(A)
FR 130 T:	94 dB(A)

### 18.3.2 Schalldruckpegel $L_{peq}$ nach ISO 11789

KM 94 R mit Rundumgriff: 92 dB(A)

### 18.3.3 Schalldruckpegel $L_{peq}$ nach EN 50636-2-92

KMA 130 R mit Rundumgriff: 78 dB(A)

### 18.3.4 Schalldruckpegel $L_{peq}$ nach EN 50636-2-100

KMA 135 R mit Rundumgriff: 79 dB(A)

### 18.3.5 Schalleistungspegel $L_{weq}$ nach ISO 3744

KM 55 R mit Rundumgriff:	103 dB(A)
KM 56 R mit Rundumgriff:	104 dB(A)
KM 85 R mit Rundumgriff:	108 dB(A)

KM 90 R mit Rundumgriff:	101 dB(A)
KM 100 R mit Rundumgriff:	101 dB(A)
KM 130 mit Zweihandgriff:	105 dB(A)
KM 130 R mit Rundumgriff:	105 dB(A)
FR 130 T:	105 dB(A)

### 18.3.6 Schalleistungspegel $L_{weq}$ nach ISO 11789

KM 94 R mit Rundumgriff: 104 dB(A)

### 18.3.7 Schalleistungspegel $L_w$ nach EN 50636-2-92

KMA 130 R mit Rundumgriff: 93 dB(A)

### 18.3.8 Schalleistungspegel $L_w$ nach EN 50636-2-100

KMA 135 R mit Rundumgriff: 99 dB(A)

### 18.3.9 Vibrationswert $a_{hv,eq}$ nach ISO 11789

	Handgriff links	Handgriff rechts
KM 55 R mit Rundumgriff und Ergo-Start:	5,6 m/s <sup>2</sup>	7,3 m/s <sup>2</sup>
KM 56 R mit Rundumgriff:	5,5 m/s <sup>2</sup>	6,6 m/s <sup>2</sup>
KM 85 R mit Rundumgriff:	3,2 m/s <sup>2</sup>	6,0 m/s <sup>2</sup>
KM 90 R mit Rundumgriff:	4,5 m/s <sup>2</sup>	3,5 m/s <sup>2</sup>
KM 100 R mit Rundumgriff:	3,7 m/s <sup>2</sup>	4,8 m/s <sup>2</sup>
KM 130 mit Zweihandgriff:	5,8 m/s <sup>2</sup>	3,6 m/s <sup>2</sup>
KM 130 R mit Rundumgriff:	6,1 m/s <sup>2</sup>	6,8 m/s <sup>2</sup>
FR 130 T:	3,9 m/s <sup>2</sup>	2,3 m/s <sup>2</sup>

### 18.3.10 Vibrationswert $a_{hv,eq}$ nach ISO 22867

	Handgriff links	Handgriff rechts
KM 94 R mit Rundumgriff:	4,9 m/s <sup>2</sup>	4,1 m/s <sup>2</sup>

### 18.3.11 Vibrationswert $a_{hv,eq}$ nach EN 50636-2-92

	Handgriff links	Handgriff rechts
KMA 130 R mit Rundumgriff:	3,5 m/s <sup>2</sup>	2,0 m/s <sup>2</sup>

### 18.3.12 Vibrationswert $a_{hv,eq}$ nach EN 50636-2-91

	Handgriff links	Handgriff rechts
KMA 135 R mit Rundumgriff:	1,8 m/s <sup>2</sup>	3,6 m/s <sup>2</sup>

Für den Schalldruckpegel und den Schalleistungspegel beträgt der K-Wert nach RL 2006/42/EG = 2,0 dB(A); für den Vibrations-

wert beträgt der K-Wert nach RL 2006/42/EG = 2,0 m/s<sup>2</sup>.

## 18.4 REACH

REACH bezeichnet eine EG Verordnung zur Registrierung, Bewertung und Zulassung von Chemikalien.

Informationen zur Erfüllung der REACH Verordnung (EG) Nr. 1907/2006 siehe

[www.stihl.com/reach](http://www.stihl.com/reach)

## 19 Reparaturhinweise

Benutzer dieses Gerätes dürfen nur Wartungs- und Pflegearbeiten durchführen, die in dieser Gebrauchsanleitung beschrieben sind. Weitergehende Reparaturen dürfen nur Fachhändler ausführen.

STIHL empfiehlt Wartungsarbeiten und Reparaturen nur beim STIHL Fachhändler durchführen zu lassen. STIHL Fachhändlern werden regelmäßig Schulungen angeboten und technische Informationen zur Verfügung gestellt.

Bei Reparaturen nur Ersatzteile einbauen, die von STIHL für dieses Gerät zugelassen sind oder technisch gleichartige Teile. Nur hochwertige Ersatzteile verwenden. Ansonsten kann die Gefahr von Unfällen oder Schäden am Gerät bestehen.

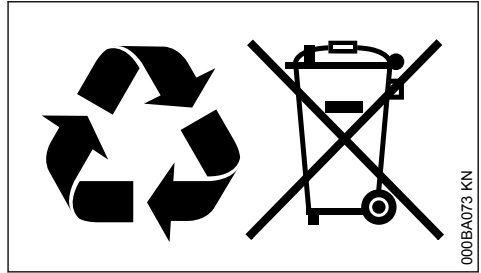
STIHL empfiehlt STIHL Original-Ersatzteile zu verwenden.

STIHL Original-Ersatzteile erkennt man an der STIHL Ersatzteilnummer, am Schriftzug **STIHL**® und gegebenenfalls am STIHL Ersatzteilkennzeichen **GI** (auf kleinen Teilen kann das Zeichen auch allein stehen).

## 20 Entsorgung

Informationen zur Entsorgung sind bei der örtlichen Verwaltung oder bei einem STIHL Fachhändler erhältlich.

Eine unsachgemäße Entsorgung kann die Gesundheit schädigen und die Umwelt belasten.



- ▶ STIHL Produkte einschließlich Verpackung gemäß den örtlichen Vorschriften einer geeigneten Sammelstelle für Wiederverwertung zuführen.
- ▶ Nicht mit dem Hausmüll entsorgen.

## 21 EU-Konformitätserklärung

ANDREAS STIHL AG & Co. KG  
Badstr. 115  
D-71336 Waiblingen

Deutschland

erklärt in alleiniger Verantwortung, dass

Bauart:	KombiWerkzeug Kantenschneider
Fabrikmarke:	STIHL
Typ:	FCB-KM
Serienidentifizierung:	4180

den einschlägigen Bestimmungen der Richtlinie 2006/42/EG entspricht und in Übereinstimmung mit den jeweils zum Produktionsdatum gültigen Versionen der folgenden Normen entwickelt und gefertigt worden ist:

EN ISO 12100 (in Verbindung mit den genannten KM- und FR-Geräten)

EN ISO 12100, EN 60335-1, EN 50636-2-92 (in Verbindung mit den genannten KMA-Geräten)

Aufbewahrung der Technischen Unterlagen:

ANDREAS STIHL AG & Co. KG  
Produktzulassung

Das Baujahr ist auf dem Gerät angegeben.

Waiblingen, 15.07.2021

ANDREAS STIHL AG & Co. KG

i. V.

Dr. Jürgen Hoffmann



Abteilungsleiter Produktzulassung, -regulierung



## 22 Adressen

### 22.1 STIHL Hauptverwaltung

ANDREAS STIHL AG & Co. KG  
Postfach 1771  
71307 Waiblingen

### 22.2 STIHL Vertriebsgesellschaften

#### DEUTSCHLAND

STIHL Vertriebszentrale AG & Co. KG  
Robert-Bosch-Straße 13  
64807 Dieburg  
Telefon: +49 6071 3055358

#### ÖSTERREICH

STIHL Ges.m.b.H.  
Fachmarktstraße 7  
2334 Vösendorf  
Telefon: +43 1 86596370

#### SCHWEIZ

STIHL Vertriebs AG  
Isenrietstraße 4  
8617 Mönchaltorf  
Telefon: +41 44 9493030

#### TSCHECHISCHE REPUBLIK

Andreas STIHL, spol. s r.o.  
Chrlická 753  
664 42 Modřice

### 22.3 STIHL Importeure

#### BOSNIEN-HERZEGOWINA

UNIKOMERC d. o. o.  
Bišće polje bb  
88000 Mostar  
Telefon: +387 36 352560  
Fax: +387 36 350536

#### KROATIEN

UNIKOMERC - UVOZ d.o.o.

Sjedište:  
Amruševa 10, 10000 Zagreb

Prodaja:  
Ulica Kneza Ljudevita Posavskog 56, 10410  
Velika Gorica

Telefon: +385 1 6370010

0458-471-9421-B

Fax: +385 1 6221569

#### TÜRKEI

SADAL TARIM MAKİNELERİ DIŞ TİCARET A.Ş.  
Hürriyet Mahallesi Manas Caddesi No.1  
35473 Menderes, İzmir  
Telefon: +90 232 210 32 32  
Fax: +90 232 210 32 33

## Table des matières

1	CombiSystème.....	18
2	Indications concernant la présente Notice d'emploi.....	18
3	Prescriptions de sécurité et techniques de travail.....	18
4	Utilisation.....	22
5	Moteurs CombiSystème autorisés.....	24
6	Assemblage.....	25
7	Montage de l'outil CombiSystème.....	26
8	Montage du couteau.....	26
9	Mise en route / arrêt du moteur.....	27
10	Rangement.....	28
11	Remplacement de la roue.....	28
12	Remplacement du tablier.....	28
13	Remplacement du couteau.....	29
14	Contrôle et remplacement du patin anti-usure.....	29
15	Instructions pour la maintenance et l'entretien.....	30
16	Conseils à suivre pour réduire l'usure et éviter les avaries.....	30
17	Principales pièces.....	31
18	Caractéristiques techniques.....	31
19	Instructions pour les réparations.....	33
20	Mise au rebut.....	33
21	Déclaration de conformité UE.....	33
22	Déclaration de conformité UKCA.....	34

Chère cliente, cher client,

nous vous félicitons d'avoir choisi un produit de qualité de la société STIHL.

Ce produit a été fabriqué avec les procédés les plus modernes et les méthodes de surveillance de qualité les plus évoluées. Nous mettons tout en œuvre pour que cette machine vous assure les meilleurs services, de telle sorte que vous puissiez en être parfaitement satisfait.

Pour toute question concernant cette machine, veuillez vous adresser à votre revendeur ou directement à l'importateur de votre pays.



Dr. Nikolas Stihl

## 1 CombiSystème

Le CombiSystème STIHL offre la possibilité de combiner différents moteurs CombiSystème et outils CombiSystème pour composer un dispositif à moteur complet. Dans la présente Notice d'emploi, l'ensemble – en ordre de marche – d'un moteur CombiSystème **et** d'un outil CombiSystème est dénommé dispositif à moteur ou machine.

Par conséquent, les Notices d'emploi du moteur CombiSystème et de l'outil CombiSystème constituent, ensemble, la Notice d'emploi intégrale du dispositif à moteur ou de la machine.

Il faut donc toujours lire attentivement **les deux** Notices d'emploi avant la première mise en service et les conserver précieusement pour pouvoir les relire lors d'une utilisation ultérieure.

## 2 Indications concernant la présente Notice d'emploi

### 2.1 Pictogrammes

Tous les pictogrammes appliqués sur le dispositif sont expliqués dans la présente Notice d'emploi.

### 2.2 Repérage des différents types de textes



#### AVERTISSEMENT

Avertissement contre un risque d'accident et de blessure ainsi que de graves dégâts matériels.

*AVIS*

Avertissement contre un risque de détérioration du dispositif ou de certains composants.

### 2.3 Développement technique

La philosophie de STIHL consiste à poursuivre le développement continu de toutes ses machines et de tous ses dispositifs ; c'est pourquoi nous devons nous réserver tout droit de modification de nos produits, en ce qui concerne la forme, la technique et les équipements.

On ne pourra donc en aucun cas se prévaloir des indications et illustrations de la présente Notice d'emploi à l'appui de revendications quelconques.

## 3 Prescriptions de sécurité et techniques de travail



Des mesures de sécurité particulières sont nécessaires lors du travail avec le coupe-bordure, car il fonctionne avec une vitesse de lame très élevée et des outils à arêtes vives.



Lisez toujours attentivement les deux modes d'emploi (moteur KombiSystème) et outil KombiSystème) avant la première utilisation et conservez-les dans un endroit sûr pour une utilisation ultérieure. Le non-respect des modes d'emploi peut mettre la vie en danger.

Ne transmettez ou ne prêtez ce dispositif à moteur qu'à des personnes qui connaissent bien ce modèle et sa manipulation - joignez toujours le mode d'emploi du moteur KombiSystème et de l'outil KombiSystème.

N'utilisez le coupe-bordure que pour couper les bords des sentiers, des plate-bandes et des pelouses.

Ce dispositif à moteur ne doit pas être utilisé à d'autres fins - ! – **Risque d'accident !**

Il faut exclusivement monter des lames ou des accessoires qui sont autorisés par STIHL pour ce dispositif à moteur ou alors des pièces techniquement équivalentes. Consulter un distributeur agréé pour toute question à ce sujet.

N'utilisez que des outils ou des accessoires de haute qualité. Dans le cas contraire, il y a un Risque d'accidents ou de dommages au dispositif à moteur.

STIHL recommande d'utiliser des outils et des accessoires originaux STIHL. Les propriétés de ceux-ci sont adaptées de manière optimale au produit et aux exigences de l'utilisateur.

La protection du coupe-bordure ne peut pas protéger l'utilisateur contre tous les objets (pierres, verre, fil, etc.) jetés par la lame. Ces objets peuvent rebondir quelque part et frapper l'utilisateur.

N'apportez aucune modification à l'appareil – la sécurité risquerait d'en être affectée. STIHL exclut toute responsabilité pour les dommages corporels et matériels qui résultent de l'utilisation d'accessoires non homologués.

N'utilisez pas de nettoyeur à haute pression pour nettoyer l'appareil. Le jet d'eau dure peut endommager certaines parties de l'appareil.

### 3.1 Vêtements et équipements

Portez des vêtements et de l'équipement conformes aux règlements.



Les vêtements doivent être appropriés et ne doivent pas être gênants. Vêtements serrés ou une combinaison, mais pas de tablier

Ne portez pas de vêtements qui pourraient s'em mêler dans le bois, les buissons ou les pièces en mouvement de l'appareil. Ne portez pas non plus d'écharpe, de cravate ou de bijoux. Attachez les cheveux longs ensemble et fixez-les de manière à ce qu'ils soient au-dessus des épaules.



Portez des bottes de protection avec semelle antidérapante et embout en acier.



#### AVERTISSEMENT



Pour réduire le Risque de blessure oculaire, portez des lunettes de sécurité bien ajustées conformément à la norme EN 166. Veillez à ce que les lunettes de protection soient correctement installées.

Portez une protection "personnelle" contre le bruit - par exemple des capsules de protection auditive.

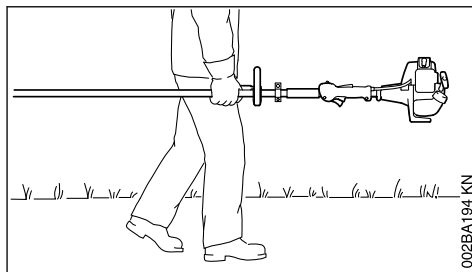
Portez un écran facial et assurez-vous qu'il est bien ajusté. L'écran facial à lui seule n'est pas une protection suffisante des yeux.



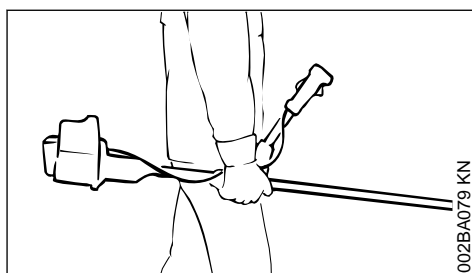
Portez des gants de travail robustes en matériau résistant (par ex. cuir).

STIHL offre une gamme complète d'équipements de protection personnelle.

### 3.2 Transport du dispositif à moteur



002BA194 KN



002BA079 KN

Arrêtez toujours le moteur.

Portez le dispositif à moteur en équilibre sur l'arbre, outil de coupe vers l'avant.

Ne touchez pas les parties chaudes de la machine – **Risque de brûlure** ☐!

Dans un véhicule : Calez le dispositif à moteur pour éviter qu'il ne bascule, qu'il soit endommagé et que du carburant s'écoule.

### 3.3 Avant de démarrer

Vérifiez que le dispositif à moteur est dans un état de fonctionnement sûr - respectez les chapitres pertinents des modes d'emploi du moteur KombiSystème et de l'outil KombiSystème

- Lame : installation correcte, ajustement ferme et état parfait (propre, souple et non déformé)
- Vérifiez que les dispositifs de protection ne sont pas endommagés ou usés. N'utilisez pas l'appareil avec une protection endommagée - remplacez les pièces endommagées
- N'apportez aucune modification aux équipements de fonctionnement et de sécurité - ne travaillez qu'avec une protection installé
- Les poignées doivent être propres et sèches, exemptes d'huile et de carburant - important afin de garantir une conduite du dispositif à moteur en toute sécurité

- Ajustez le harnais et la (les) poignée(s) en fonction de la taille du corps.

Le dispositif à moteur ne doit être utilisé que s'il présente une parfaite sécurité de fonctionnement

– **Risque d'accident !**

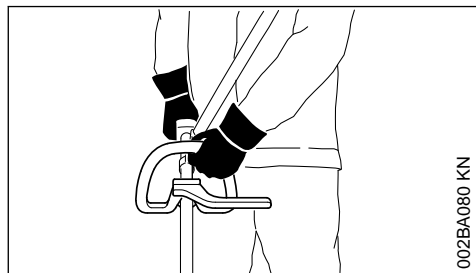
En cas d'urgence, lors d'utilisation des harnais : Entraînez-vous à poser l'appareil rapidement. Lors de l'entraînement, ne jetez pas l'appareil par terre pour éviter de l'endommager.

### 3.4 Maintien et guidage de l'appareil

Veillez toujours à une position stable et sécurisée.

Tenez toujours le dispositif à moteur par les poignées avec les deux mains.

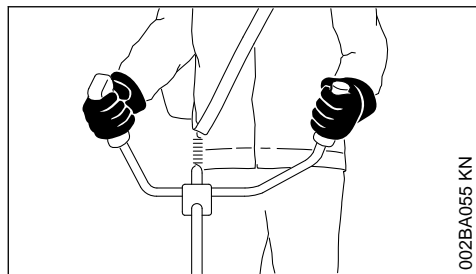
#### 3.4.1 Pour les versions avec poignée circulaire



002BA080 KN

Pour les versions avec poignée circulaire et poignée périphérique avec étrier (limiteur de pas) : main gauche sur la poignée périphérique, main droite sur la poignée de commande - également pour les utilisateurs gauchers.

#### 3.4.2 Pour les versions avec poignée à deux mains

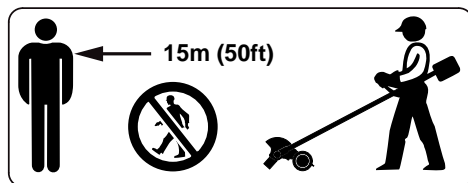


002BA055 KN

Main droite sur la poignée de commande, main gauche sur la poignée tubulaire.

### 3.5 Pendant le travail

En cas de danger imminent ou en cas d'urgence, arrêtez immédiatement le moteur - Mettez le curseur combiné / l'interrupteur d'arrêt / le bouton d'arrêt sur **0** ou **STOP**.



Dans un large rayon du lieu d'utilisation, les objets jetés peuvent provoquer des accidents, c'est pourquoi aucune autre personne ne peut être présente dans un rayon de 15 m. Maintenez également cette distance par rapport aux choses (véhicules, fenêtres) - **Risque de dommages aux biens !** Même à une distance de plus de 15 m, un danger ne peut être exclu.



Évitez tout contact avec la lame – **Risque de blessure !**

Assurez-vous que le moteur tourne correctement au ralenti afin que la lame ne bouge pas après avoir relâché la manette des gaz. Vérifiez et si nécessaire corrigez régulièrement le réglage du ralenti. Si la lame bouge encore au ralenti, faites-la réparer par un revendeur spécialisé - voir le mode d'emploi du moteur KombiSystème.



Ne travaillez jamais sans protection adaptée à l'appareil et à l'outil de coupe - **Risque de blessure** par projection d'objets



La boîte de vitesse devient chaude pendant le fonctionnement. Ne touchez pas le carter de la boîte de vitesses – **danger de brûlure !**

Soyez prudent dans des conditions glissantes, humides et enneigées, sur des pentes, sur un terrain accidenté, etc. – **Risque de glissade !**

Faites attention aux obstacles : Souches d'arbres, racines – **Risque de trébuchement !**



Vérifier le terrain : Les objets solides - pierres, pièces métalliques ou autres pièces- peuvent être jetés - même à plus de 15 m **Risque de blessure !** - et peut endommager l'outil de coupe et les biens (par exemple, les véhicules garés, les vitres) (dommages aux biens).





En aucun cas, les travaux ne doivent être effectués dans la zone des câbles ou des lignes posées au-dessus ou directement sous la surface du sol - **Risque d'électrocution !** Si ces derniers sont touchés et détruits avec l'outil KombiSystème, des **bles-sures mortelles** ou mettant la vie en danger peuvent en résulter.

Veillez toujours à une position stable et sécurisée.

Travaillez avec une attention particulière sur un terrain peu clair et très envahi par la végétation.

Une attention et une prudence accrues sont recommandées en portant une protection auditive, car la perception des bruits annonçant un danger (cris, signal sonore, etc.) est limitée.

Prenez des pauses au bon moment pour éviter la fatigue et l'épuisement – **Risque d'accident !**

Travaillez calmement et prudemment - uniquement dans de bonnes conditions d'éclairage et de visibilité. Travaillez avec soin, ne mettez pas les autres en danger.

Ne touchez pas la lame lorsque le moteur est en marche. Si la lame est bloquée par un objet, éteignez immédiatement le moteur - puis retirez l'objet - **Risque de blessure !**

Le blocage de la lame et l'accélération simultanée augmentent la charge et réduisent la vitesse de fonctionnement du moteur. Cela entraîne une surchauffe et un endommagement de pièces fonctionnelles importantes (par exemple, l'embrayage, les pièces du boîtier en plastique) en raison du glissement continu de l'embrayage - résultant, par exemple, du mouvement d'une lame au ralenti – **Risque de blessure !**

Si le dispositif à moteur a subi des contraintes inhabituelles (par exemple choc ou chute), il faut impérativement vérifier avant toute nouvelle utilisation s'il présente une parfaite sécurité de fonctionnement – voir aussi la section « Avant le démarrage ». Il faut notamment vérifier le bon fonctionnement des dispositifs de sécurité. Il ne faut en aucun cas réutiliser les dispositifs à moteur qui ne présentent pas une parfaite sécurité de fonctionnement. En cas de doute, prendre contact avec un distributeur.

Vérifiez les lames régulièrement, à intervalles rapprochés et immédiatement en cas de changement notable :

- Arrêtez le moteur, tenez bien la machine, appuyez la lame sur la pelouse pour la freiner

- Vérifiez l'état et l'ajustement, cherchez les fissures
- Remplacez immédiatement une lame endommagée, même en cas de fissures mineures

Nettoyez régulièrement la zone de l'outil de coupe et la protection, même pendant le travail.

- Arrêtez le moteur
- Utilisez des gants
- Enlevez l'herbe, les mauvaises herbes, la terre adhérente (les mottes !), etc.

Pour changer l'outil de coupe, éteignez le moteur - **Risque de blessure !**

Ne continuez pas à utiliser des lames endommagées ou fissurées et ne les réparez pas - par exemple en les soudant ou en les redressant - changement de forme (déséquilibre).

Des particules ou des fragments peuvent se détacher et frapper l'opérateur ou des tiers à grande vitesse - **Blessures graves !**

Lorsqu'un outil rotatif de coupe en métal heurte une pierre ou un autre objet dur, des étincelles peuvent se former qui, dans certaines circonstances, peuvent provoquer l'inflammation de matériaux inflammables. Les plantes sèches et les broussailles sont aussi facilement inflammables, surtout par temps chaud et sec. S'il y a un Risque d'incendie, n'utilisez pas un outil rotatif de coupe en métal à proximité de matériaux inflammables, de plantes sèches ou de broussailles. Il est impératif de vérifier auprès de l'autorité forestière responsable s'il existe un Risque d'incendie.

### 3.6 Après le travail

Après avoir terminé le travail ou avant de quitter l'appareil : Arrêtez le moteur.

Nettoyez régulièrement l'outil de coupe après le travail pour enlever la poussière, la saleté, la terre et les parties de plantes - utilisez des gants - **Risque de blessure !**

N'utilisez pas d'agents dissolvant les graisses pour le nettoyage.

Après un nettoyage approfondi, mouillez la surface des outils de coupe en métal avec un agent de protection contre la corrosion.

### 3.7 Maintenance et réparations

La machine doit faire l'objet d'une maintenance régulière. Exécuter exclusivement les opérations de maintenance et les réparations décrites dans les Notices d'emploi de l'outil KombiSystème et

du moteur CombiSystème. Faire exécuter toutes les autres opérations par un revendeur spécialisé.

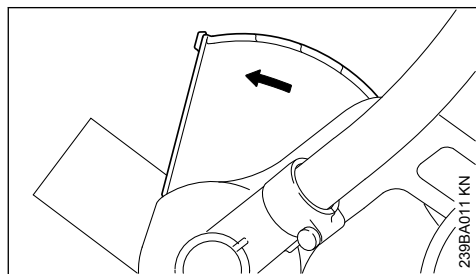
STIHL recommande de faire effectuer les opérations de maintenance et les réparations exclusivement chez le revendeur spécialisé STIHL. Les revendeurs spécialisés STIHL participent régulièrement à des stages de perfectionnement et ont à leur disposition les informations techniques requises.

Utiliser exclusivement des pièces de rechange de haute qualité. Sinon, des accidents pourraient survenir et la machine risquerait d'être endommagée. Pour toute question à ce sujet, s'adresser à un revendeur spécialisé.

STIHL recommande d'utiliser des pièces de rechange d'origine STIHL. Leurs caractéristiques sont optimisées tout spécialement pour cette machine, et pour répondre aux exigences de l'utilisateur.

Pour la réparation, la maintenance et le nettoyage, toujours arrêter le moteur – **risque de blessure !**

### 3.8 Outils de coupe et dispositifs de protection



Une flèche appliquée sur le capot protecteur indique le sens de rotation du couteau – voir « Utilisation ».

Utiliser le dresse-bordures uniquement avec le tablier correctement fixé sur le capot protecteur – voir « Remplacement du tablier ».

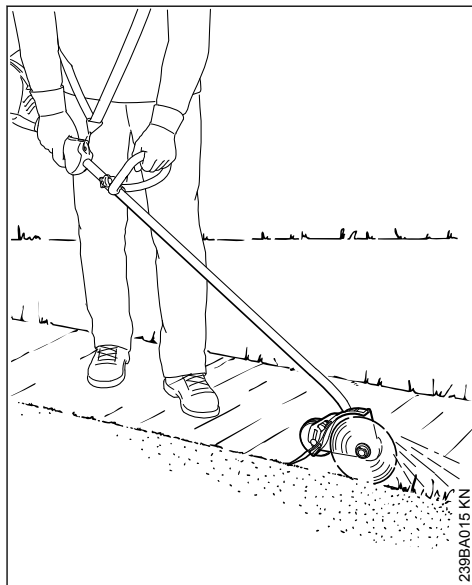
Manipuler correctement le couteau – voir « Utilisation ».

Pour obtenir le meilleur rendement de coupe : travailler à pleins gaz, en avançant régulièrement.

STIHL recommande d'utiliser le couteau d'origine STIHL – voir « Accessoires optionnels ». Monter exclusivement des capots protecteurs ou

autres pièces amovibles autorisés par STIHL pour cette machine ou des pièces similaires du point de vue technique.

## 4 Utilisation



Le dresse-bordures est conçu pour tailler proprement les bordures d'espaces verts. Avec cette machine, on peut couper presque toutes les sortes d'herbes et de plantes herbacées.

### 4.1 Préparatifs

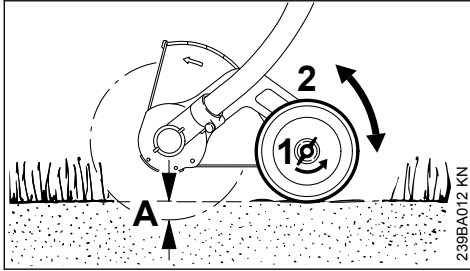
Si l'aire de travail est très sèche, l'arroser légèrement : cela ramollit un peu le sol et réduit le dégagement de poussière ! – d'autre part, les plantes humides se coupent plus facilement.

#### AVERTISSEMENT

Enlever tous les obstacles ou objets qui se trouvent sur l'aire de travail.

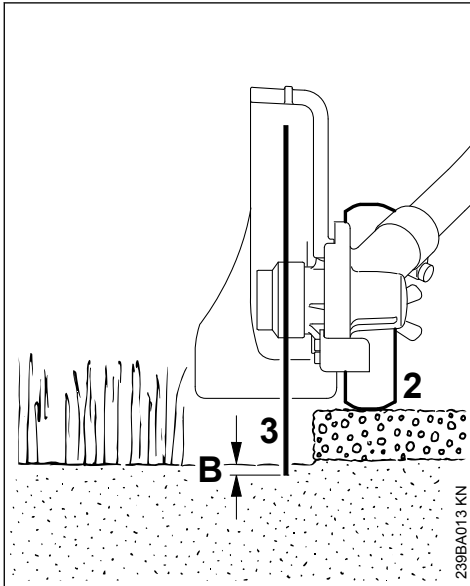
- ▶ Se tenir dans le sens de marche adéquat pour la coupe – toujours tenir la machine du côté droit du corps.

## 4.2 Réglage de la profondeur de coupe



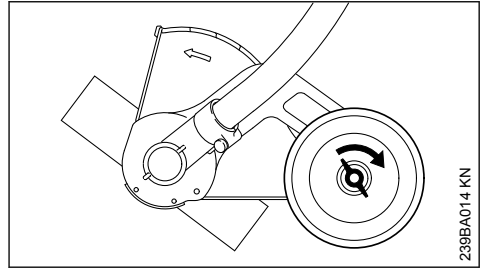
- ▶ Arrêter le moteur.
- ▶ Desserrer l'écrou à ailettes (1) en tournant dans le sens inverse des aiguilles d'une montre.
- ▶ Faire coulisser la roue (2) : vers le haut pour augmenter la profondeur de coupe (A) – vers le bas pour réduire la profondeur de coupe (A).

### Réglage correct

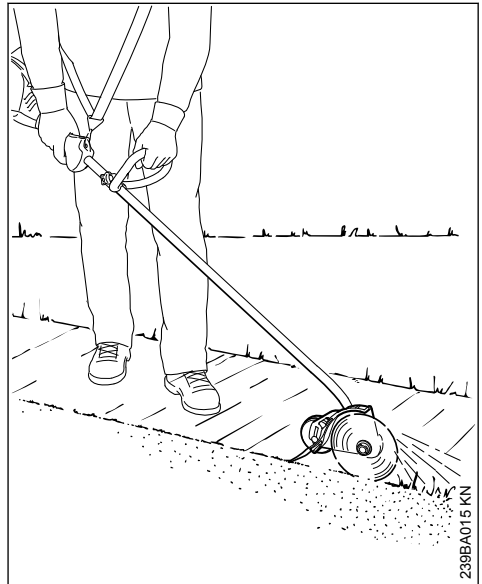


Les irrégularités du sol, la taille de l'utilisateur et sa position de travail influent sur la profondeur de coupe, c'est pourquoi il faut ajuster la

- ▶ roue (2) de telle sorte qu'en position de travail normale le couteau (3) touche tout juste le sol ou s'enfonce dans le sol au maximum jusqu'à une profondeur (B) de 5 mm.



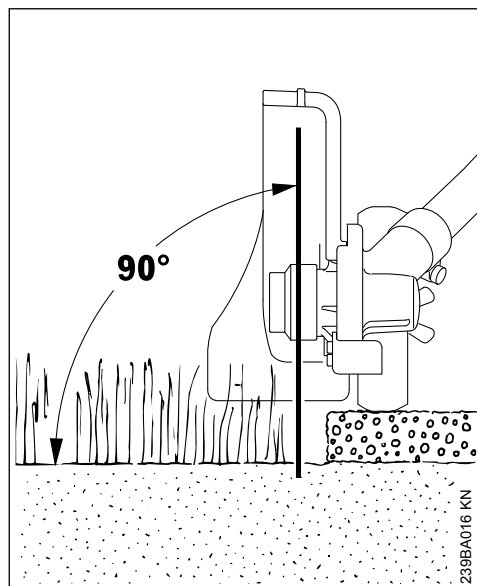
- ▶ Serrer fermement l'écrou à ailettes dans le sens des aiguilles d'une montre.
- ▶ Contrôler encore une fois la profondeur de coupe en position de travail normale – la rectifier si nécessaire.



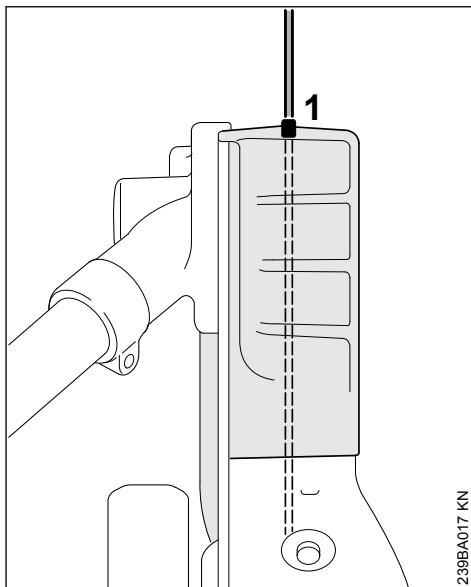
Ne pas modifier la position du capot protecteur.

Départ usine, il est ajusté de telle sorte que la flèche appliquée sur le capot, et par conséquent le côté ouvert du capot, soient orientés dans le sens opposé à l'utilisateur. C'est seulement dans cette position que l'herbe coupée et la terre écartée sont projetées dans le sens opposé à la machine et à l'utilisateur.

### 4.3 Dressage des bordures



- ▶ Mettre le moteur en marche.
- ▶ Attaquer la coupe avec la commande des gaz au moins à mi-course et poursuivre la coupe en accélérant toujours à pleins gaz.
- ▶ Mener la machine à la verticale.
- ▶ Doser la force d'avance de telle sorte que le régime du moteur ne baisse pas considérablement – ne pas pousser avec un grand effort.
- ▶ La vitesse d'avance ne doit pas dépasser la vitesse normale d'une personne marchant au pas.
- ▶ Ne pas exercer de pression pour enfoncer le couteau dans le sol.
- ▶ Pousser la machine seulement en avançant, ne pas la tirer à reculons.
- ▶ Couper de façon régulière – pour ne pas devoir repasser plusieurs fois au même endroit.



- ▶ Mener le couteau en se référant à la baguette de visée (1) qui indique la position du bord de coupe.

## 5 Moteurs CombiSystème autorisés

### 5.1 Moteurs CombiSystème

Utiliser exclusivement des moteurs CombiSystème livrés par STIHL ou sur lesquels le montage de cet outil a été expressément autorisé par STIHL.

L'utilisation de cet outil CombiSystème est autorisée exclusivement avec les moteurs CombiSystème suivants :

STIHL KM 55 R, KM 56 R, KM 85 R, KM 90, KM 90 R, KM 94 R, KM 100, KM 100 R, KM 110, KM 110 R, KM 130, KM 130 R, KMA 130 R, KMA 135 R



**AVERTISSEMENT**

Sur les dispositifs à moteur avec poignée circulaire, la protection (pour garder la distance de sécurité entre l'outil de coupe et les pieds et jambes de l'utilisateur) doit être montée.

## 5.2 Débroussailleuses à tube démontable

Cet outil CombiSystème peut être également rapporté sur des débroussailleuses STIHL à tube démontable, modèles T (dispositifs à moteur de base).

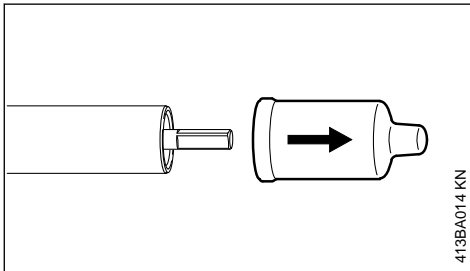
C'est pourquoi l'utilisation de cet outil CombiSystème est également autorisée sur la machine suivante :

STIHL FR 130 T

**AVERTISSEMENT**

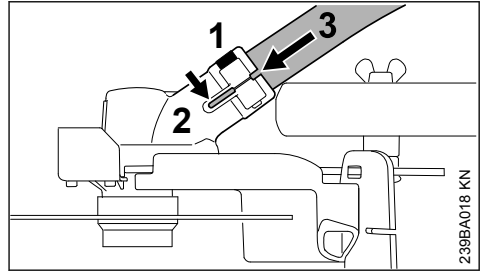
Pour l'utilisation de la protection (pour garder la distance de sécurité entre l'outil de coupe et les pieds et jambes de l'utilisateur), suivre les instructions de la Notice d'utilisation du dispositif à moteur.

## 6 Assemblage

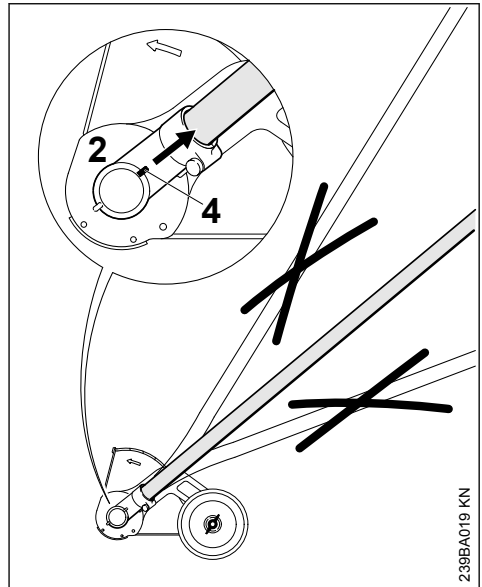


- ▶ Enlever les capuchons de protection des extrémités du tube (demi-arbre) et les conserver pour pouvoir les remonter plus tard – voir « Rangement ».

## 6.1 Accouplement du tube avec le réducteur

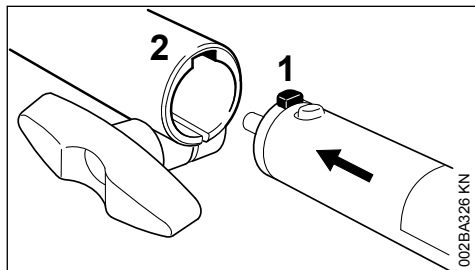


- ▶ Desserrer la vis de serrage (1) du réducteur – ne pas la dévisser complètement ;
- ▶ introduire l'extrémité recourbée du tube (3) dans le réducteur (2) – à l'introduction, faire légèrement pivoter le réducteur dans les deux sens ;
- ▶ introduire le tube (3) jusqu'en butée ;
- ▶ visser la vis de serrage (1) jusqu'en appui – sans la serrer !

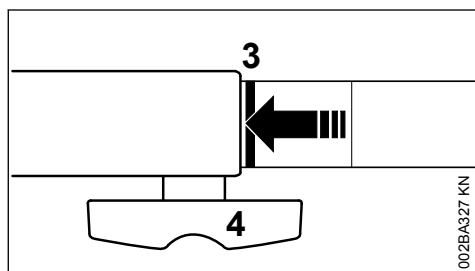


- ▶ positionner le réducteur (2) sur le tube de telle sorte que la nervure (4) soit alignée avec le tube ;
- ▶ serrer fermement la vis de serrage.

## 7 Montage de l'outil CombiSystème



- ▶ Introduire le téton (1) du tube à fond dans la rainure (2) du manchon d'accouplement ;



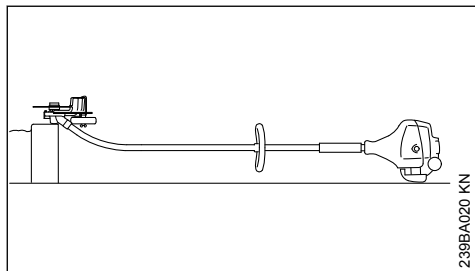
Après l'emmanchement correct, la ligne rouge (3 = pointe de la flèche) doit affleurer avec le manchon d'accouplement.

- ▶ serrer **fermement** la vis à garot (4).

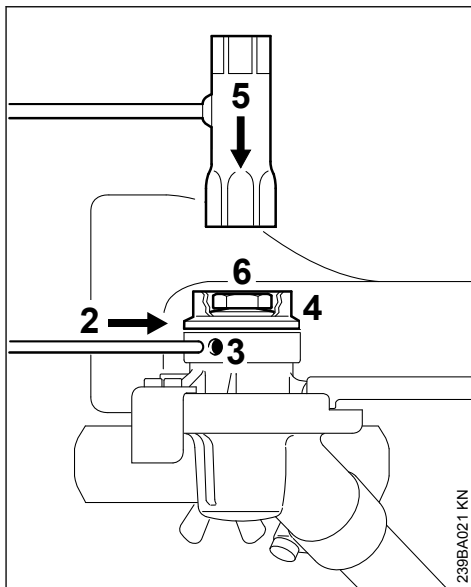
### 7.1 Démontage de l'outil CombiSystème

- ▶ Pour enlever le demi-arbre (partie inférieure du tube), procéder dans l'ordre inverse.

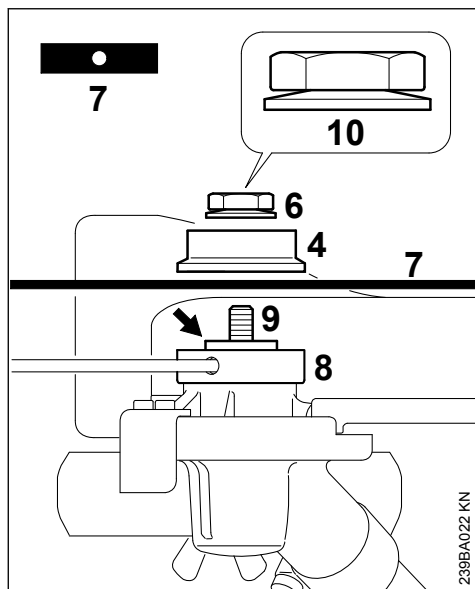
## 8 Montage du couteau



- ▶ Poser le dresse-bordures de telle sorte que le support du couteau (1) soit orienté vers le haut.



- ▶ Introduire le mandrin de calage (2) dans l'orifice (3), jusqu'en butée – exercer une légère pression et faire légèrement tourner l'outil dans un sens et dans l'autre, avec la rondelle de pression (4), jusqu'à ce que l'arbre se bloque ;
- ▶ glisser la clé multiple (5) sur l'écrou (6) ;
- ▶ desserrer et dévisser l'écrou en tournant dans le sens des aiguilles d'une montre (filetage à gauche) ;
- ▶ enlever la rondelle de pression ;



- ▶ poser le couteau (7) sur le disque de pression (8) ;

### ! AVERTISSEMENT

Le collet (flèche) doit s'engager dans l'orifice du couteau.

- ▶ glisser la rondelle de pression (4) sur l'arbre (9) et bloquer l'arbre ;
- ▶ visser et serrer l'écrou (6) sur l'arbre en tournant dans le sens inverse des aiguilles d'une montre.

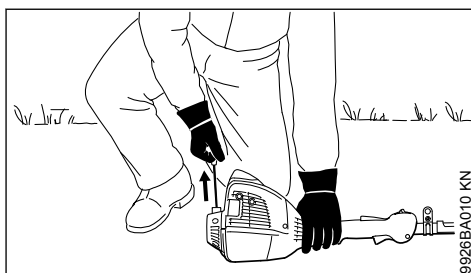
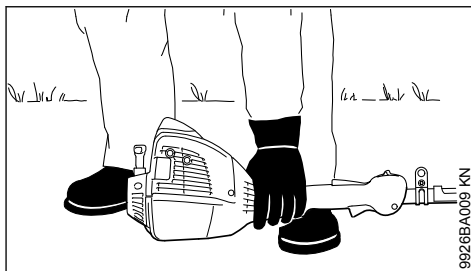
### ! AVERTISSEMENT

Si la force de serrage de la rondelle Belleville (10) de l'écrou (6) a faibli, l'écrou doit être remplacé !

## 9 Mise en route / arrêt du moteur

### 9.1 Mise en route du moteur

Pour la mise en route, suivre impérativement les instructions données pour le moteur CombiSystème ou pour la machine de base !



- ▶ Poser la machine sur le sol, dans une position sûre ;

Le couteau ne doit entrer en contact ni avec le sol, ni avec un objet quelconque – **risque d'accident !**

- ▶ se tenir dans une position bien stable – différentes positions possibles : debout, penché en avant ou à genoux ;
- ▶ avec la main gauche, plaquer **fermement** la machine sur le sol – en ne touchant à aucun des éléments de commande de la poignée de commande – voir la Notices d'emploi du moteur CombiSystème ou de la machine de base.

### AVIS

Ne pas poser le pied ou le genou sur le tube !

### ! AVERTISSEMENT

Au lancement, le couteau peut être entraîné dès que le moteur part – c'est pourquoi, dès que le moteur a démarré, il faut donner une brève impulsion sur la gâchette d'accélérateur – de telle sorte que le moteur passe au ralenti.

Le reste de la procédure de mise en route du moteur est décrit en détail dans la Notice d'emploi du moteur CombiSystème ou dans celle de la machine de base.

## 9.2 Arrêt du moteur

- ▶ Voir la Notice d'emploi du moteur CombiSystème ou de la machine de base.

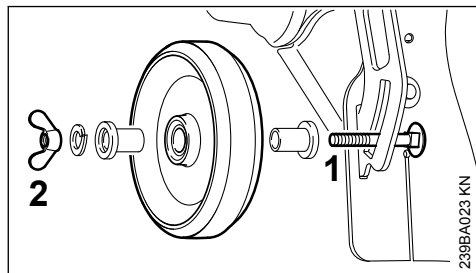
## 10 Rangement

- Pour un arrêt de travail d'env. 30 jours ou plus
- ▶ Enlever le couteau, le nettoyer et le contrôler.
  - ▶ Si l'outil CombiSystème est conservé séparément, sans être accouplé au moteur CombiSystème : emboîter le capuchon de protection sur le tube pour éviter l'encrassement de l'accouplement.
  - ▶ Conserver la machine à un endroit sec et sûr. La ranger de telle sorte qu'elle ne puisse pas être utilisée sans autorisation (par ex. par des enfants).

## 11 Remplacement de la roue

Faites remplacer une roue usée par un revendeur spécialisé. STIHL recommande de faire effectuer les opérations de maintenance et les réparations exclusivement chez un distributeur agréé STIHL.

### 11.1 Roue porteuse

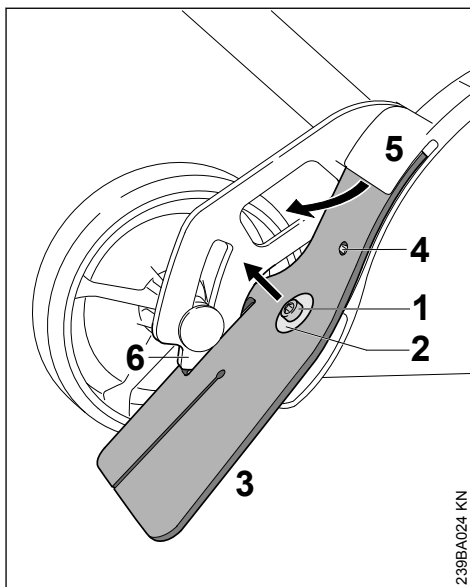


- ▶ L'extrémité fileté de la vis (1) est déformée de manière à ce que l'écrou papillon (2) ne puisse pas être perdu.

L'écrou papillon ne peut être tourné de la vis qu'avec un très grand effort. Si les pièces sont réunies par la suite, la fonction de la "protection contre les pertes" n'est plus garantie. Dans ce cas, faites remplacer la vis et l'écrou papillon par des pièces neuves chez votre revendeur spécialisé.

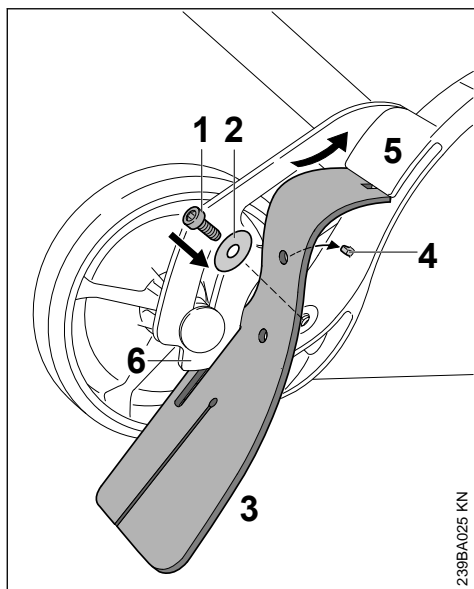
## 12 Remplacement du tablier

### 12.1 Démontage du tablier



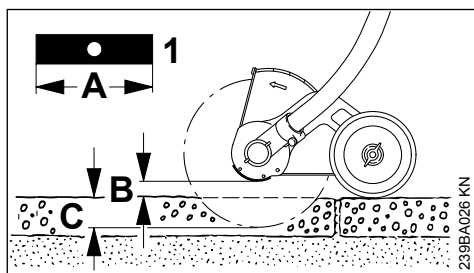
- ▶ Desserrer et enlever la vis (1) ;
- ▶ enlever la rondelle (2) ;
- ▶ dégager le tablier (3) du secteur (6) et l'extraire de la fente (5) du capot protecteur.

## 12.2 Montage du tablier



- ▶ Pour pouvoir glisser facilement le tablier dans la fente du capot protecteur, enduire sa zone supérieure d'une mince couche d'huile exempte de résine ;
- ▶ enfiler le tablier (3) dans le secteur (6) et le glisser dans la fente (5) du capot protecteur – le trou du tablier doit être fixé sur le téton (4) ;
- ▶ glisser la rondelle (2) sur la vis (1) ;
- ▶ visser et serrer la vis (1).

## 13 Remplacement du couteau



Ne pas redresser ou souder un couteau déformé ou fissuré – **il risquerait de casser !** – il faut impérativement le remplacer – voir « Montage du couteau ».

STIHL recommande d'utiliser exclusivement les couteaux d'origine STIHL suivants :

Longueur	Épaisseur	Marque d'identification
200 mm	2,4 mm	4133 / 01
200 mm	3,8 mm	4133 / 02

Ne pas réaffûter le couteau !

- ▶ Remplacer le couteau (1) lorsque sa longueur A est réduite à tel point qu'il n'est plus possible de régler la profondeur de coupe (C) avec une garde au sol (B) suffisante.

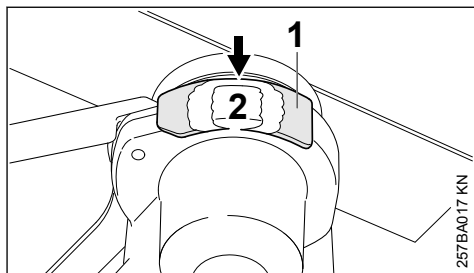
## 13.1 Contrôle du balourd

Pour éviter un balourd :

- ▶ demander au revendeur spécialisé – STIHL recommande de s'adresser au revendeur spécialisé STIHL – de contrôler le couteau avec l'équilibreuse STIHL (accessoire optionnel) pour constater s'il présente un balourd – en cas de balourd, le couteau doit être remplacé, voir « Montage du couteau ».

## 14 Contrôle et remplacement du patin anti-usure

### 14.1 Contrôle du patin anti-usure

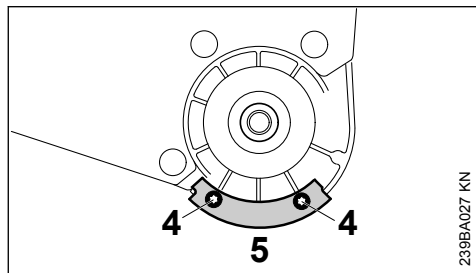


- ▶ Avant de mettre la machine en marche, s'assurer que le patin anti-usure (1) n'est pas endommagé ;
- ▶ le patin anti-usure doit être remplacé au plus tard lorsque le réducteur (2) apparaît (flèche).

**AVIS**

Si le patin anti-usure est usé et n'est pas remplacé à temps, le réducteur subit des dommages très graves.

## 14.2 Remplacement du patin anti-usure



- ▶ Démontez le couteau – voir « Montage du couteau » ;
- ▶ dévisser les vis (4) ;
- ▶ remplacer le patin anti-usure (5) ;
- ▶ visser et serrer les vis (4) ;
- ▶ monter le couteau – voir « Montage du couteau ».

## 15 Instructions pour la maintenance et l'entretien

Les indications ci-après sont valables pour des conditions d'utilisation normales. Pour des conditions plus difficiles (ambiance très poussiéreuse etc.) et des journées de travail plus longues, il faut réduire, en conséquence, les intervalles indiqués.

### Vis et écrous accessibles

- ▶ Contrôle et resserrage si nécessaire

### Roue porteuse

- ▶ Contrôle visuel avant de commencer le travail
- ▶ Contrôle du serrage de l'écrou à ailettes, avant de commencer le travail
- ▶ Faire remplacer si nécessaire – voir « Remplacement de la roue »

### Tablier

- ▶ Contrôle visuel avant de commencer le travail
- ▶ Remplacement en cas d'endommagement – voir « Remplacement du tablier »

### Couteau

- ▶ Contrôle visuel avant de commencer le travail
- ▶ Contrôle du serrage avant de commencer le travail

## 15 Instructions pour la maintenance et l'entretien

- ▶ Faire contrôler le balourd si nécessaire ; remplacer en cas de balourd – voir « Remplacement du couteau »
- ▶ Remplacement en cas d'endommagement – voir « Remplacement du couteau »

### Patin anti-usure

- ▶ Contrôle avant de commencer le travail
- ▶ Remplacement si nécessaire – voir « Contrôle et remplacement du patin anti-usure »

### Étiquettes de sécurité

- ▶ Remplacement des étiquettes de sécurité devenues illisibles

## 16 Conseils à suivre pour réduire l'usure et éviter les avaries

Le fait de respecter les prescriptions de la présente Notice d'emploi et les prescriptions de la Notice d'emploi du moteur CombiSystème permet d'éviter une usure excessive et l'endommagement du dispositif à moteur.

Le dispositif à moteur doit être utilisé, entretenu et rangé comme décrit dans ces Notices d'emploi.

L'utilisateur assume l'entière responsabilité de tous les dommages occasionnés par suite du non-respect des prescriptions de sécurité et des instructions données pour l'utilisation et la maintenance. Cela s'applique tout particulièrement aux points suivants :

- modifications apportées au produit sans l'autorisation de STIHL ;
- utilisation d'outils ou d'accessoires qui ne sont pas autorisés pour ce dispositif, ne conviennent pas ou sont de mauvaise qualité ;
- utilisation pour des travaux autres que ceux prévus pour ce dispositif ;
- utilisation du dispositif dans des concours ou dans des épreuves sportives ;
- avaries découlant du fait que le dispositif a été utilisé avec des pièces défectueuses.

## 16.1 Opérations de maintenance

Toutes les opérations énumérées au chapitre « Instructions pour la maintenance et l'entretien » doivent être exécutées périodiquement. Dans le cas où l'utilisateur ne pourrait pas effectuer lui-même ces opérations de maintenance et d'entretien, il doit les faire exécuter par un revendeur spécialisé.

STIHL recommande de faire effectuer les opérations de maintenance et les réparations exclusi-

vement chez le revendeur spécialisé STIHL. Les revendeurs spécialisés STIHL participent régulièrement à des stages de perfectionnement et ont à leur disposition les informations techniques requises.

Si ces opérations ne sont pas effectuées comme prescrit, cela peut entraîner des avaries dont l'utilisateur devra assumer l'entière responsabilité. Il pourrait s'ensuivre, entre autres, les dommages précisés ci-après :

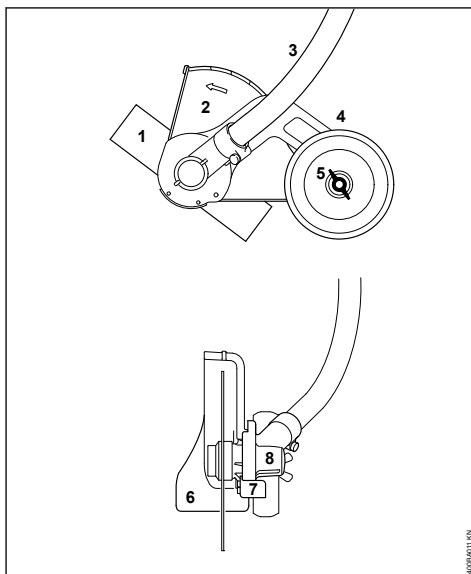
- corrosion et autres avaries subséquentes imputables au fait que le dispositif n'a pas été rangé correctement ;
- avaries et dommages subséquents survenus sur le dispositif par suite de l'utilisation de pièces de rechange de mauvaise qualité.

## 16.2 Pièces d'usure

Même lorsqu'on utilise la machine pour les travaux prévus dans sa conception, certaines pièces subissent une usure normale et elles doivent être remplacées en temps voulu, en fonction du genre d'utilisation et de la durée de fonctionnement. Il s'agit, entre autres, des pièces suivantes :

- Couteaux (toute sorte)
- Pièces de fixation de couteau
- Pièces de protection de l'outil de coupe (capot protecteur, tablier)
- Pièces de protection contre l'usure

## 17 Principales pièces



- 1 Couteau
- 2 Capot protecteur
- 3 Tube
- 4 Roue
- 5 Écrou à oreilles
- 6 Tablier
- 7 Patin anti-usure
- 8 Réducteur

## 18 Caractéristiques techniques

### 18.1 Vitesse de rotation

Régime max. de l'arbre de sortie au niveau de l'outil de coupe, avec moteur CombiSystème :

KM 55 R :	7700 tr/min
KM 56 R :	8100 tr/min
KM 85 R :	8500 tr/min
KM 90 R :	8300 tr/min
KM 94 R :	8300 tr/min
KM 100 R :	8300 tr/min
KM 110 R :	8300 tr/min
KM 130 R :	8500 tr/min
KMA 130 R :	6890 tr/min
KMA 135 R :	6890 tr/min

Régime max. de l'arbre de sortie au niveau de l'outil de coupe, sur les débroussailluses STIHL à tube démontable (modèles T) :

FR 130 T : 8300 tr/min

## 18.2 Poids

avec capot protecteur et couteau 2,0 kg  
rogneur :

## 18.3 Niveaux sonores et taux de vibrations

Dans la détermination des niveaux sonores et des taux de vibrations, sur les machines avec outil CombiSystème FCB-KM, le ralenti et le régime maximal nominal sont pris en compte à parts égales.

Pour de plus amples renseignements sur le respect de la directive 2002/44/CE « Risques dus aux agents physiques (vibrations) » concernant les employeurs, voir

www.stihl.com/vib

### 18.3.1 Niveau de pression sonore $L_{peq}$ suivant ISO 11201

KM 55 R à poignée circulaire :	93 dB(A)
KM 56 R à poignée circulaire :	94 dB(A)
KM 85 R à poignée circulaire :	96 dB(A)
KM 90 R à poignée circulaire :	90 dB(A)
KM 100 R à poignée circulaire :	90 dB(A)
KM 130 à guidon :	95 dB(A)
KM 130 R à poignée circulaire :	95 dB(A)
FR 130 T :	94 dB(A)

### 18.3.2 Niveau de pression sonore $L_{peq}$ suivant ISO 11789

KM 94 R à poignée circulaire : 92 dB(A)

### 18.3.3 Niveau de pression sonore $L_{peq}$ suivant EN 50636-2-92

KMA 130 R à poignée circulaire : 78 dB(A)

### 18.3.4 Niveau de pression sonore $L_{peq}$ suivant EN 50636-2-100

KMA 135 R à poignée circulaire : 79 dB(A)

### 18.3.5 Niveau de puissance acoustique $L_{weq}$ suivant ISO 3744

KM 55 R à poignée circulaire :	103 dB(A)
KM 56 R à poignée circulaire :	104 dB(A)
KM 85 R à poignée circulaire :	108 dB(A)
KM 90 R à poignée circulaire :	101 dB(A)
KM 100 R à poignée circulaire :	101 dB(A)
KM 130 à guidon :	105 dB(A)
KM 130 R à poignée circulaire :	105 dB(A)
FR 130 T :	105 dB(A)

### 18.3.6 Niveau de puissance acoustique $L_{weq}$ suivant ISO 11789

KM 94 R à poignée circulaire : 104 dB(A)

### 18.3.7 Niveau de puissance acoustique $L_w$ suivant EN 50636-2-92

KMA 130 R à poignée circulaire : 93 dB(A)

### 18.3.8 Niveau de puissance acoustique $L_w$ suivant EN 50636-2-100

KMA 135 R à poignée circulaire : 99 dB(A)

### 18.3.9 Taux de vibrations $a_{hv,eq}$ suivant ISO 11789

	Poignée gauche	Poignée droite
KM 55 R à poignée circulaire avec ErgoStart :	5,6 m/s <sup>2</sup>	7,3 m/s <sup>2</sup>
KM 56 R à poignée circulaire :	5,5 m/s <sup>2</sup>	6,6 m/s <sup>2</sup>
KM 85 R à poignée circulaire :	3,2 m/s <sup>2</sup>	6,0 m/s <sup>2</sup>
KM 90 R à poignée circulaire :	4,5 m/s <sup>2</sup>	3,5 m/s <sup>2</sup>
KM 100 R à poignée circulaire :	3,7 m/s <sup>2</sup>	4,8 m/s <sup>2</sup>
KM 130 à guidon :	5,8 m/s <sup>2</sup>	3,6 m/s <sup>2</sup>
KM 130 R à poignée circulaire :	6,1 m/s <sup>2</sup>	6,8 m/s <sup>2</sup>
FR 130 T :	3,9 m/s <sup>2</sup>	2,3 m/s <sup>2</sup>

### 18.3.10 Taux de vibrations $a_{hv,eq}$ suivant ISO 22867

	Poignée gauche	Poignée droite
KM 94 R à poignée circulaire :	4,9 m/s <sup>2</sup>	4,1 m/s <sup>2</sup>

### 18.3.11 Taux de vibrations $a_{hv,eq}$ suivant EN 50636-2-92

	Poignée gauche	Poignée droite
KMA 130 R à poignée circulaire :	3,5 m/s <sup>2</sup>	2,0 m/s <sup>2</sup>

### 18.3.12 Taux de vibrations $a_{hv,eq}$ suivant EN 50636-2-91

	Poignée gauche	Poignée droite
KMA 135 R à poignée circulaire :	1,8 m/s <sup>2</sup>	3,6 m/s <sup>2</sup>

Pour le niveau de pression sonore et le niveau de puissance acoustique, la valeur K selon la directive RL 2006/42/CE est de 2,0 dB(A) ; pour le taux de vibrations, la valeur K selon la directive RL 2006/42/CE est de 2,0 m/s<sup>2</sup>.

## 18.4 REACH

REACH (enRegistrement, Evaluation et Autorisation des substances CHimiques) est le nom d'un règlement CE qui couvre le contrôle de la fabri-



cation, de l'importation, de la mise sur le marché et de l'utilisation des substances chimiques.

Pour obtenir de plus amples informations sur le respect du règlement REACH N° (CE) 1907/2006, voir

[www.stihl.com/reach](http://www.stihl.com/reach)

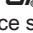
## 19 Instructions pour les réparations

L'utilisateur de ce dispositif est autorisé à effectuer uniquement les opérations de maintenance et les réparations décrites dans la présente Notice d'emploi. Les réparations plus poussées ne doivent être effectuées que par le revendeur spécialisé.

STIHL recommande de faire effectuer les opérations de maintenance et les réparations exclusivement chez le revendeur spécialisé STIHL. Les revendeurs spécialisés STIHL participent régulièrement à des stages de perfectionnement et ont à leur disposition les informations techniques requises.

Pour les réparations, monter exclusivement des pièces de rechange autorisées par STIHL pour ce dispositif ou des pièces similaires du point de vue technique. Utiliser exclusivement des pièces de rechange de haute qualité. Sinon, des accidents pourraient survenir et le dispositif risquerait d'être endommagé.

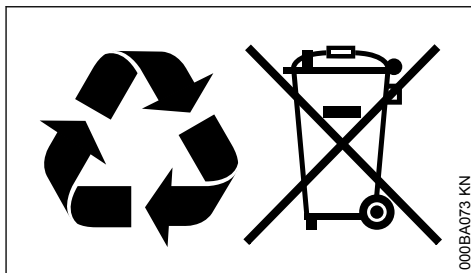
STIHL recommande d'utiliser des pièces de rechange d'origine STIHL.

Les pièces de rechange d'origine STIHL sont reconnaissables à leur référence de pièce de rechange STIHL, au nom **STIHL** et, le cas échéant, au symbole d'identification des pièces de rechange STIHL  (les petites pièces ne portent parfois que ce symbole).

## 20 Mise au rebut

Pour obtenir de plus amples informations concernant la mise au rebut, consulter les services publics locaux ou un revendeur spécialisé STIHL.

Si l'on ne respecte pas la réglementation pour la mise au rebut, cela risque de nuire à la santé et à l'environnement.



- ▶ Remettre les produits STIHL, y compris l'emballage, à une station de collecte et de recyclage, conformément aux prescriptions locales.
- ▶ Ne pas les jeter avec les ordures ménagères.

## 21 Déclaration de conformité UE

ANDREAS STIHL AG & Co. KG  
Badstr. 115  
D-71336 Waiblingen  
Allemagne

déclare, sous sa seule responsabilité, que le produit suivant :

Genre de produit : Outil CombiSystème  
Dresse-bordures  
Marque de fabrication : STIHL  
Type : FCB-KM  
Identification de la série : 4180

est conforme à toutes les prescriptions applicables de la directive 2006/42/CE et a été développé et fabriqué conformément à la version des normes suivantes respectivement valable à la date de fabrication :

EN ISO 12100 (en combinaison avec les machines KM et FR indiquées).

EN ISO 12100, EN 60335-1, EN 50636-2-92 (en combinaison avec les machines KMA indiquées).

Conservation des documents techniques :

ANDREAS STIHL AG & Co. KG  
Produktzulassung

L'année de fabrication est indiquée sur la machine.

Waiblingen, le 15/07/2021

ANDREAS STIHL AG & Co. KG

P. O.



Dr. Jürgen Hoffmann

Chef du Service Réglementation et Homologation Produits



## 22 Déclaration de conformité UKCA

ANDREAS STIHL AG &amp; Co. KG

Badstr. 115

D-71336 Waiblingen

Allemagne

déclare, sous sa seule responsabilité, que le produit suivant :

Genre de produit : Outil CombiSystème  
Dresse-bordures  
Marque de fabrique : STIHL  
Type : FCB-KM  
Identification de la série : 4180

est conforme à toutes les prescriptions applicables du règlement UK Supply of Machinery (Safety) Regulations 2008, et a été développé et fabriqué conformément à la version des normes suivantes respectivement valable à la date de fabrication :

EN ISO 12100 (en combinaison avec les machines KM et FR indiquées).

EN ISO 12100, EN 60335-1, EN 50636-2-92 (en combinaison avec les machines KMA indiquées).

Conservation des documents techniques :

ANDREAS STIHL AG &amp; Co. KG

L'année de fabrication est indiquée sur la machine.

Waiblingen, le 15/07/2021

ANDREAS STIHL AG &amp; Co. KG

P. O.



Dr. Jürgen Hoffmann

Chef du Service Réglementation et Homologation Produits



## Inhoudsopgave

1	CombiSysteem.....	35
2	Met betrekking tot deze handleiding.....	35
3	Veiligheidsaanwijzingen en werktechniek.....	35
4	Gebruik.....	39
5	Vrijgegeven combimotoren.....	41
6	Apparaat completeren.....	42
7	Combigeredschap monteren.....	42
8	Mes monteren.....	43
9	Motor starten/afzetten.....	43
10	Apparaat opslaan.....	44
11	Wiel vervangen.....	44
12	Schort vervangen.....	45
13	Mes vervangen.....	45
14	Slijtstrip controleren en vervangen.....	46
15	Onderhouds- en reinigingsvoorschriften....	46
16	Slijtage minimaliseren en schade voorkomen.....	47
17	Belangrijke componenten.....	47
18	Technische gegevens.....	48
19	Reparatierichtlijnen.....	49
20	Milieuverantwoord afvoeren.....	49
21	EU-conformiteitsverklaring.....	49
22	UKCA-conformiteitsverklaring.....	50

### Geachte cliënt(e),

Het doet ons veel genoegen dat u hebt gekozen voor een kwaliteitsproduct van de firma STIHL.

Dit product werd met moderne productiemethoden en onder uitgebreide kwaliteitscontroles gefabriceerd. Er is ons alles aan gelegen dat u tevreden bent met dit apparaat en er probleemloos mee kunt werken.

Wendt u zich met vragen over uw apparaat tot uw dealer of de importeur.

Met vriendelijke groet,



Dr. Nikolas Stihl

## 1 CombiSysteem

Bij het STIHL CombiSysteem worden verschillende combimotoren en combigeredschappen

gecombineerd tot een motorapparaat. De complete combinatie van de combimotor en het combigereedschap wordt in deze handleiding het motorapparaat genoemd.

Dienovereenkomstig vormen de handleidingen voor de combimotor en het combigereedschap dan ook de complete handleiding voor het motorapparaat.

Altijd de beide handleidingen voor de eerste ingebruikneming aandachtig doorlezen en voor later gebruik goed bewaren.

## 2 Met betrekking tot deze handleiding

### 2.1 Symbolen

Alle symbolen die op het apparaat zijn aangebracht worden in deze handleiding toegelicht.

### 2.2 Codering van tekstblokken

#### WAARSCHUWING

Waarschuwing voor kans op ongevallen en letsel voor personen alsmede voor zwaarwegende materiële schade.

*LET OP*

Waarschuwing voor beschadiging van het apparaat of afzonderlijke componenten.

### 2.3 Technische doorontwikkeling

STIHL werkt continu aan de verdere ontwikkeling van alle machines en apparaten; wijzigingen in de leveringsomvang qua vorm, techniek en uitrusting behouden wij ons daarom ook voor.

Aan gegevens en afbeeldingen in deze handleiding kunnen dan ook geen aanspraken worden ontleend.

## 3 Veiligheidsaanwijzingen en werktechniek



Er zijn speciale veiligheidsmaatregelen nodig bij het werken met de kantensnijder, omdat er wordt gewerkt met een zeer hoog mestoerental en scherp gereedschap.



Altijd de beide handleidingen (combimotor en combigereedschap) voor de eerste ingebruikneming aandachtig doorlezen en voor later gebruik goed bewaren. Het niet in acht nemen van

de handleidingen kan levensgevaarlijk zijn.

Het motorapparaat alleen meegeven of uitlenen aan personen die met dit model en het gebruik ervan vertrouwd zijn – altijd de handleidingen van de combimotor en het combigereedschap meegeven.

De kantensnijder alleen gebruiken voor het afsnijden van randen langs paden, bloembedden en gazons.

Voor andere doeleinden mag het motorapparaat niet worden gebruikt – **gevaar voor ongelukken!**

Alleen die messen of toebehoren monteren die door STIHL voor dit motorapparaat zijn vrijgegeven of technisch gelijkwaardige onderdelen. Bij vragen hierover contact opnemen met een geautoriseerde dealer.

Alleen hoogwaardig gereedschap of toebehoren monteren. Als dit wordt nagelaten, kan er gevaar voor ongelukken of schade aan het motorapparaat bestaan.

STIHL adviseert origineel STIHL gereedschap en toebehoren te monteren. Deze zijn qua eigenschappen optimaal op het product en de eisen van de gebruiker afgestemd.

De beschermkap van de kantensnijder kan de gebruiker niet tegen alle voorwerpen (stenen, glas, draad enz.) beschermen die door het mes worden weggeslingerd. Deze voorwerpen kunnen ergens afketsen en vervolgens de gebruiker treffen.

Geen wijzigingen aan het apparaat aanbrengen – uw veiligheid kan hierdoor in gevaar worden gebracht. Voor persoonlijke en materiële schade die door het gebruik van niet-vrijgegeven aanbouwapparaten wordt veroorzaakt is STIHL niet aansprakelijk.

Voor het reinigen van het apparaat geen hogedrukreiniger gebruiken. Door de harde waterstraal kunnen onderdelen van het apparaat worden beschadigd.

### 3.1 Kleding en uitrusting

De voorgeschreven kleding en uitrusting dragen.



De kleding moet doelmatig zijn en mag tijdens het werk niet hinderen. Nauwsluitende kleding – combipak, geen stofjas.

Geen kleding dragen waarmee men aan takken, struiken of de bewegende delen van het apparaat kan blijven haken. Ook geen sjaal, das en

sieraden dragen. Lang haar zodanig in een knot dragen en beveiligen, dat het zich boven de schouders bevindt.



Veiligheidslaarzen met een stroeve, slipvrije zool en stalen neus dragen.



### WAARSCHUWING



Om het gevaar voor oogletsel te verkleinen een nauw aansluitende veiligheidsbril volgens de norm EN 166 dragen. Erop letten dat de veiligheidsbril goed zit.

"Persoonlijke" gehoorbescherming dragen – zoals bijv. oorkappen.

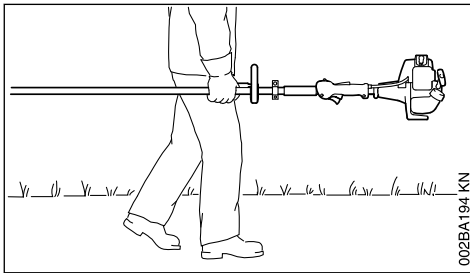
Een vizier dragen en erop letten dat deze goed zit. Een vizier alleen biedt onvoldoende bescherming voor de ogen.



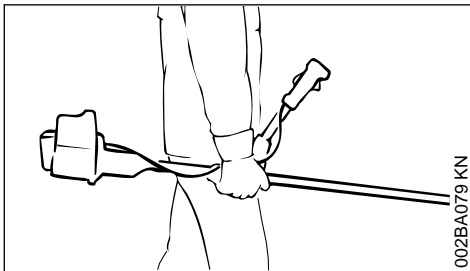
Robuuste werkhandschoenen van slijtvast materiaal dragen (bijv. leer).

STIHL biedt een omvangrijk programma aan persoonlijke beschermingsmiddelen aan.

## 3.2 Motorapparaat vervoeren



002BA194 KN



002BA079 KN

Altijd de motor afzetten.

Motorapparaat uitgebalanceerd aan de steel dragen, snijgarnituur naar voren gericht.

Hete onderdelen van de machine niet aanraken – **gevaar voor verbranding!**

In auto's: het motorapparaat zo beveiligen dat het niet kan omvallen, worden beschadigd en er ook geen benzine uit kan lopen

## 3.3 Voor het starten

Controleren of het motorapparaat in goede staat verkeert – het betreffende hoofdstuk in de handleidingen van de combimotor en het combigreedschap in acht nemen:

- Mes: correcte montage, vastzitten en goede staat (schoon, soepel draaiend en niet vervormd)
- Veiligheidsinrichtingen controleren op beschadigingen en slijtage. Het apparaat niet met een beschadigde beschermkap gebruiken – beschadigde onderdelen vervangen
- Geen wijzigingen aan de bedieningselementen en de veiligheidsinrichtingen aanbrengen – alleen met een gemonteerde beschermkap werken
- De handgrepen moeten schoon en droog, olieën vuilvrij zijn – belangrijk voor een veilige bediening van het motorapparaat
- De draagriem en de handgreep(-grepen) overeenkomstig de lichaamslengte instellen.

Het motorapparaat mag alleen in technisch goede staat worden gebruikt – **gevaar voor ongelukken!**

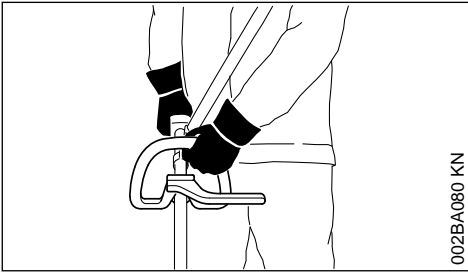
Voor noodgevallen bij gebruik van draagriemen: Het snel neerleggen van het apparaat oefenen. Tijdens het oefenen het apparaat niet op de grond gooien, om beschadigingen te voorkomen.

## 3.4 Apparaat vasthouden en bedienen

Altijd voor een stabiele en veilige houding zorgen.

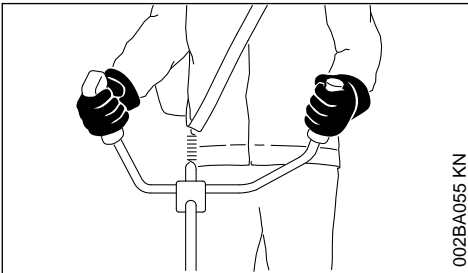
Het motorapparaat altijd met beide handen op de handgrepen vasthouden.

### 3.4.1 Bij uitvoeringen met beugelhandgreep



Bij uitvoeringen met beugelhandgreep en beugelhandgreep met beugel (loopbegrenzer) de linkerhand op de beugelhandgreep, de rechterhand op de bedieningshandgreep – geldt ook voor linkshandigen.

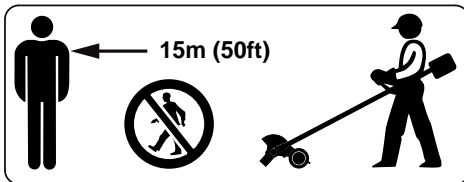
### 3.4.2 Bij uitvoeringen met dubbele handgreep



De rechterhand op de bedieningshandgreep, de linkerhand op de handgreep van de draagbeugel.

## 3.5 Tijdens de werkzaamheden

Bij dreigend gevaar, resp. in geval van nood direct de motor uitschakelen – combischuif/stop-schakelaar/stoptoets in stand **0**, resp. **STOP** zetten.



Binnen een brede straal van de plek waar wordt gewerkt kan door de weggeslingerde voorwerpen gevaar voor ongevallen optreden, daarom mogen er zich binnen een straal van 15 m geen andere personen ophouden. Deze afstand ook ten opzichte van andere objecten (auto's, ruiten)

aanhouden – **gevaar voor materiële schade!** Ook op een afstand van meer dan 15 m kan gevaar niet geheel worden uitgesloten.



Contact met het mes voorkomen – **gevaar voor letsel!**

Op een correct stationair toerental letten, zodat het mes na het loslaten van de gashendel niet meer beweegt. Regelmatig de instelling van het stationair toerental controleren, resp. corrigeren. Als het mes bij stationair toerental toch beweegt, het stationair toerental door een geautoriseerde dealer laten instellen – zie handleiding van de combimotor.



Nooit zonder de op het apparaat en het snijgereedschap afgestemde beschermkap werken – **gevaar voor letsel** door weggeslingerde voorwerpen!



De aandrijfkop wordt tijdens het gebruik heet. De aandrijfkop niet aanraken – **gevaar voor verbranding!**

Wees voorzichtig bij gladheid, regen, sneeuw, op hellingen, in oneffen terrein enz. – **gevaar voor uitglijden!**

Op obstakels letten: Boomstronken, wortels – **gevaar voor struikelen!**



Terrein controleren: vaste voorwerpen – stenen, metalen delen of iets dergelijks kunnen worden weggeslingerd – ook meer dan 15 m – **gevaar voor letsel!** – En deze kunnen het snijgereedschap alsmede objecten (zoals bijv. geparkeerde auto's, ruiten) beschadigen (materiële schade).



Er mag in geen geval in de buurt van boven of net onder de grond liggende stroomkabels worden gewerkt – **gevaar voor elektrische schokken!** Als de stroomkabels door het combigereedschap worden geraakt en beschadigd, kan levensgevaarlijk of **doodelijk letsel** ontstaan.

Altijd voor een stabiele en veilige houding zorgen.

In onoverzichtelijk, dicht begroeid terrein bijzonder voorzichtig te werk gaan.

Bij gebruik van gehoorbeschermers moet extra omzichtig en bedachtzaam worden gewerkt – omdat geluiden die op gevaar wijzen (schreeuwen, alarmsignalen e.d.) minder goed hoorbaar zijn.

Op tijd rustpauzes nemen om vermoeidheid en uitputting te voorkomen – **gevaar voor ongelukken!**

Rustig en met overleg werken – alleen bij voldoende licht en goed zicht. Voorzichtig werken, anderen niet in gevaar brengen.

Bij draaiende motor het mes niet aanraken. Als het mes door een voorwerp wordt geblokkeerd, de motor direct afzetten – dan pas het voorwerp verwijderen – **gevaar voor letsell!**

Als het mes wordt geblokkeerd en gelijktijdig gas wordt gegeven neemt de belasting toe en loopt het werktorental van de motor terug. Dit leidt, door het constant slippen van de koppeling, tot oververhitting en beschadiging van belangrijke componenten (bijv. koppeling, delen van de kunststof behuizing) – bovendien ontstaat, bijv. door het bij stationair toerental bewegende mes – **gevaar voor letsell!**

Als het motorapparaat niet volgens voorschrift (bijv. door geweld van buitenaf, door stoten of vallen) werd uitgeschakeld, voor het opnieuw in gebruik nemen beslist controleren of dit in goede staat verkeert – zie ook "Voor het starten". Vooral de correcte werking van de veiligheidsinrichtingen controleren. Motorapparaten die niet meer bedrijfszeker zijn, in geen geval verder gebruiken. In geval van twijfel contact opnemen met een geautoriseerde dealer.

Het mes regelmatig, met korte tussenpozen en bij merkbare wijzigingen direct controleren:

- De motor afzetten, het apparaat stevig vasthouden, het mes op het gazon drukken om het af te remmen
- Op goede staat en vastzitten controleren, op scheurvorming letten
- Een beschadigd mes direct vervangen, ook bij zeer kleine haarscheurtjes

Het snijgarnituur en de beschermkap ook tijdens de werkzaamheden regelmatig schoonmaken.

- Motor afzetten
- Handschoenen dragen
- Gras, onkruid, aanhechtende aarde (klonten!) enz. verwijderen

Voor het vervangen van het snijgarnituur de motor afzetten – **gevaar voor letsell!**

Beschadigde of gescheurde messen niet meer gebruiken en niet repareren – bijv. door lassen of richten – wijziging van de vorm (onbalans).

Deeltjes of breukstukken kunnen loskomen en met hoge snelheid de gebruiker of derden raken – **ernstig letsell!**

Als een roterend metalen snijgarnituur contact maakt met een steen of een ander hard voorwerp, kan dit leiden tot vonkvorming, waardoor onder bepaalde omstandigheden licht ontvlambare stoffen vlam kunnen vatten. Ook droge planten en struikgewas zijn licht ontvlambaar, vooral bij zeer warme en droge weersomstandigheden. Als er brandgevaar bestaat, het metalen snijgarnituur niet in de buurt van licht ontvlambare stoffen, droge planten of struikgewas gebruiken. Uitdrukkelijk aan de voor het bosbeheer verantwoordelijke persoon vragen of er brandgevaar bestaat.

### 3.6 Na de werkzaamheden

Na beëindiging van de werkzaamheden, resp. voor het achterlaten van het apparaat: Motor afzetten.

Het snijgarnituur regelmatig na beëindiging van de werkzaamheden schoonmaken en stof, vuil, aarde en plantenresten verwijderen – handschoenen dragen – **gevaar voor letsell!**

Voor het schoonmaken geen vetoplossende middelen gebruiken.

Het oppervlak van metalen snijgarnituren, nadat deze goed zijn schoongemaakt, insmeren met een corrosiewerend middel.

### 3.7 Onderhoud en reparaties

Het motorapparaat regelmatig onderhouden. Alleen die onderhouds- en reparatiewerkzaamheden uitvoeren, die in de handleidingen van het combigereedschap en de combimotor staan beschreven. Alle andere werkzaamheden laten uitvoeren door een geautoriseerde dealer.

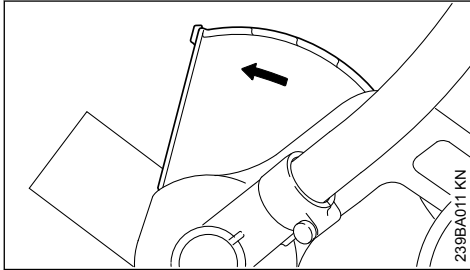
STIHL adviseert onderhouds- en reparatiewerkzaamheden alleen door de STIHL dealer te laten uitvoeren. De STIHL dealers worden regelmatig geschoold en hebben de beschikking over Technische informatie.

Alleen hoogwaardige onderdelen monteren. Als dit wordt nagelaten is er kans op ongelukken of schade aan het apparaat. Bij vragen contact opnemen met een geautoriseerde dealer.

STIHL adviseert originele STIHL onderdelen te monteren. Deze zijn qua eigenschappen optimaal op het apparaat en de eisen van de gebruiker afgestemd.

Voor reparatie-, onderhouds- en schoonmaakwerkzaamheden altijd de motor afzetten – **kans op letsel!**

### 3.8 Snijgarnituren en beschermkappen



De pijl op de beschermkap geeft de draairichting van het mes aan – zie "Gebruik".

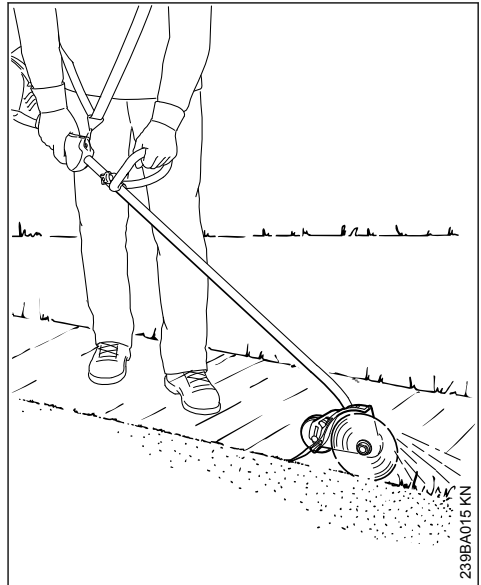
Kantensnijder alleen met een op de beschermkap bevestigd schort gebruiken – zie "Schort vervangen".

Mes op de juiste wijze gebruiken – zie "Gebruik".

Beste snijprestaties: met vol gas en een gelijkmatige aanzetdruk.

STIHL adviseert een origineel STIHL mes te monteren – zie "Speciaal toebehoren". Alleen die beschermkappen of aanbouwdelen monteren die door STIHL voor dit motorapparaat zijn vrijgegeven of technisch gelijkwaardige onderdelen.

## 4 Gebruik



De kantensnijder is geschikt voor het scherp afsnijden van groenranden. Met dit apparaat kunnen praktisch alle gras-, onkruidsoorten of planten worden afgesneden.

### 4.1 Voorbereidingen treffen

Zeer droge grond met wat water besproeien: hierdoor wordt de grond zachter en ontstaat minder stof! – Het vochtig gemaakte groen kan gemakkelijker worden afgesneden.

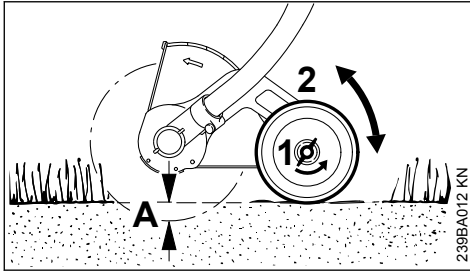


#### WAARSCHUWING

Alle obstakels of voorwerpen uit het werkgebied verwijderen.

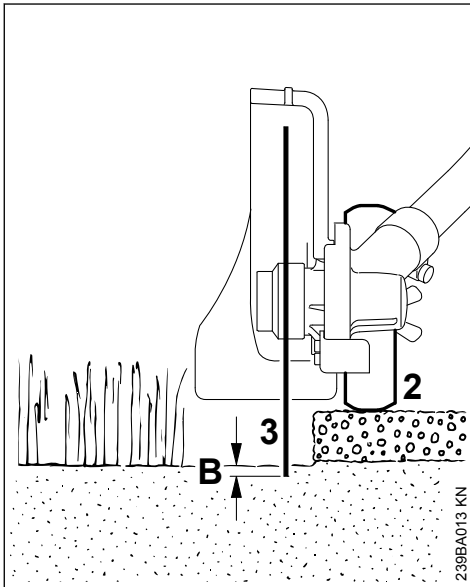
- ▶ De looprichting voor het afsnijden van de randen bepalen – het apparaat moet zich steeds aan de rechterlichaamszijde bevinden

## 4.2 Zaagdiepte instellen



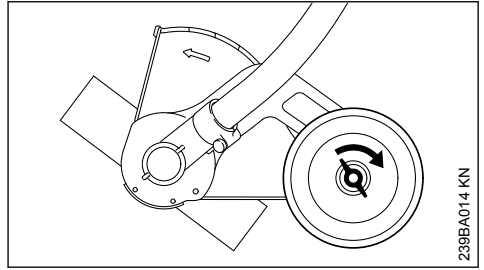
- ▶ Motor uitschakelen
- ▶ Vleugelmoer (1) linksom losdraaien
- ▶ Loopwiel (2) verschuiven: naar boven – snijdiepte (A) neemt toe; naar beneden – snijdiepte (A) neemt af

### Correct afstellen

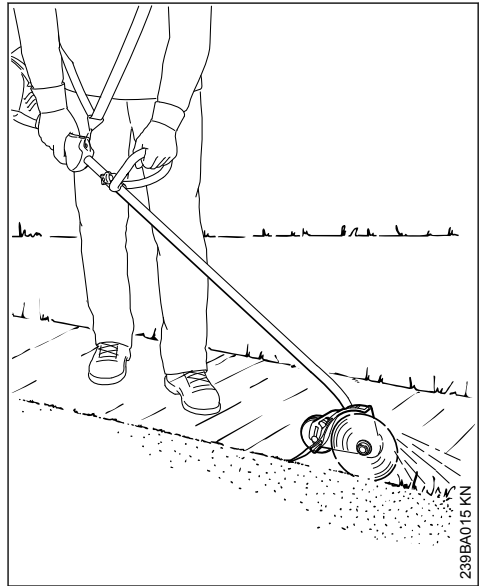


De snijdiepte wordt beïnvloed door oneffenheden in de grond, de lichaamslengte en de werkhouding van degene die met het apparaat werkt, daarom het

- ▶ Loopwiel (2) zo verschuiven, dat het mes (3) in een normale werkhouding de grond net aanraakt of maximaal tot een diepte (B) van 5 mm de grond indringt



- ▶ Vleugelmoer rechtsom vastdraaien
- ▶ Bij een normale werkhouding de snijdiepte nogmaals controleren – indien nodig afstellen



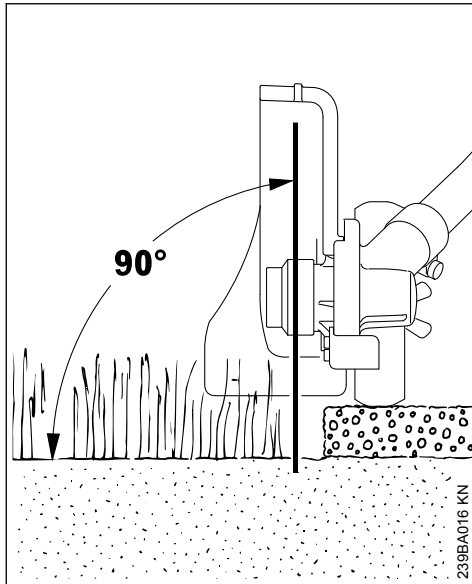
**! WAARSCHUWING**

De beschermkap niet verstellen.

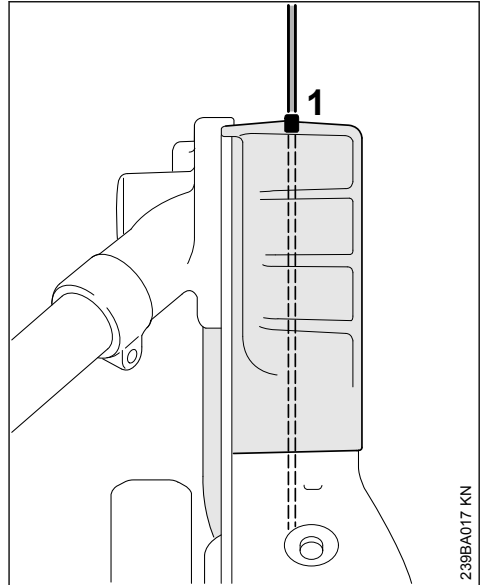
Deze is af fabriek zo afgesteld, dat de pijl op de beschermkap, resp. de open zijde hiervan, van de gebruiker af is gericht. Alleen op deze wijze wordt het los- en afgesneden materiaal afgewend van het apparaat en de gebruiker.



### 4.3 Kanten snijden



- ▶ Motor starten
- ▶ Het mes met minimaal half gas in de grond drukken en altijd met vol gas snijden
- ▶ Het apparaat recht houden
- ▶ De aandrukkracht zo kiezen, dat het motortoeental praktisch niet terugloopt – het apparaat met niet te veel kracht naar voren drukken
- ▶ De voorwaartse snelheid mag niet hoger zijn dan normale loopsnelheid
- ▶ Het mes niet in de grond drukken
- ▶ Het apparaat alleen naar voren drukken, niet naar voren trekken
- ▶ De randen gelijkmatig afsnijden – zo worden meerdere handelingen voorkomen



- ▶ Het mes via de pijlmarkering (1) voor de snijrand uitlijnen

## 5 Vrijgegeven combimotoren

### 5.1 Combimotoren

Alleen combimotoren gebruiken die door STIHL worden geleverd of uitdrukkelijk voor de montage zijn vrijgegeven.

Het gebruik van dit combigereedschap is alleen met de volgende combimotoren toegestaan:

STIHL KM 55 R, KM 56 R, KM 85 R, KM 90, KM 90 R, KM 94 R, KM 100, KM 100 R, KM 110, KM 110 R, KM 130, KM 130 R, KMA 130 R, KMA 135 R

#### WAARSCHUWING

Bij apparaten met beugelhandgreep moet de beugel (loopbegrenzer) zijn gemonteerd.

### 5.2 Motorzeisen met deelbare steel

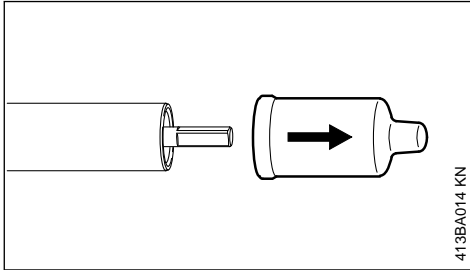
Het combigereedschap kan ook worden gemonteerd op de STIHL motorzeisen met deelbare steel (T-modellen) (basismotorapparaten).

Het gebruik van dit combigereedschap is daarnaast dan ook nog op het volgende apparaat toegestaan:

STIHL FR 130 T

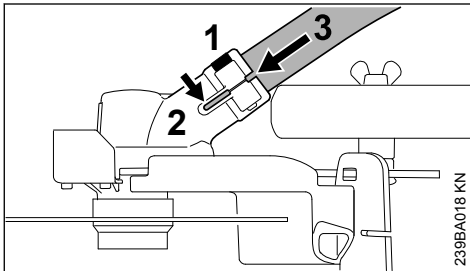
**WAARSCHUWING**

Voor gebruik van de beugel (loopbegrenzer) de handleiding van het apparaat in acht nemen.

**6 Apparaat completeren**

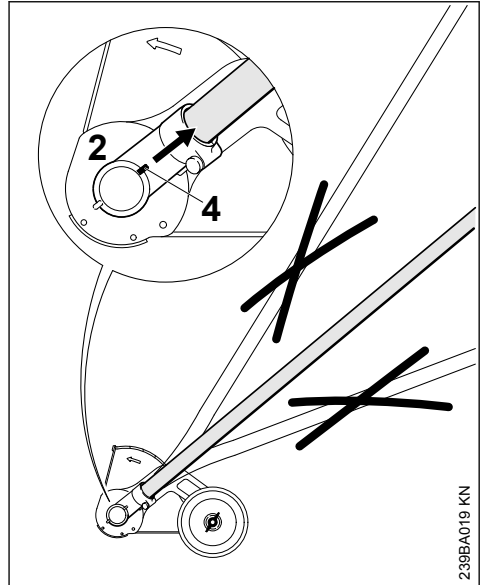
413BA014 KN

- ▶ De beschermkappen op het uiteinde van de steel lostrekken en voor later gebruik bewaren – zie "Apparaat bewaren"

**6.1 De steel met het aandrijfmechanisme verbinden**

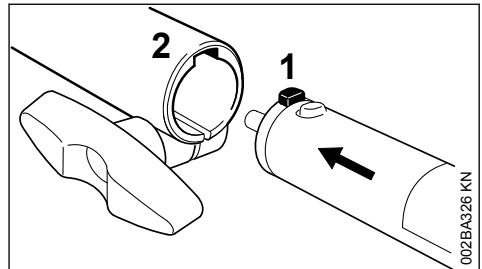
239BA018 KN

- ▶ Klembout (1) op het aandrijfmechanisme losdraaien – niet uit de boring draaien
- ▶ Steel (3) met het gebogen uiteinde naar voren gericht in het aandrijfmechanisme (2) steken, dit hierbij iets heen en weer draaien
- ▶ Steel (3) tot aan de aanslag hierin schuiven
- ▶ Klembout (1) aandraaien tot deze aanligt – nog niet vastdraaien!



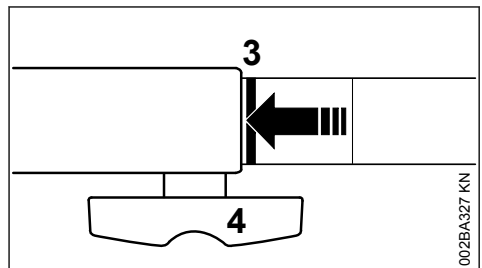
239BA019 KN

- ▶ Aandrijfmechanisme (2) op de steel zo uitlijnen dat de rand (4) in lijn ligt met de steel
- ▶ Klembout vast aandraaien

**7 Combigeredschap monteren**

002BA326 KN

- ▶ Nok (1) op de steel tot aan de aanslag in de groef (2) van de koppelingsmof schuiven



002BA327 KN

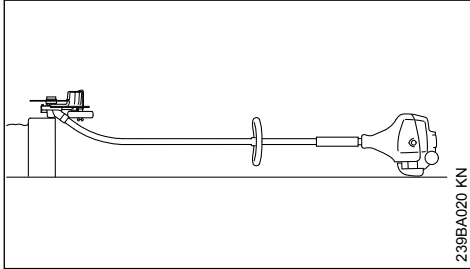
Correct hierin geschoven moet de rode lijn (3 = punt van de pijl) gelijkliggen met de koppelingmf.

- Knevelbout (4) vast aandraaien

## 7.1 Combigeredschap demonteer

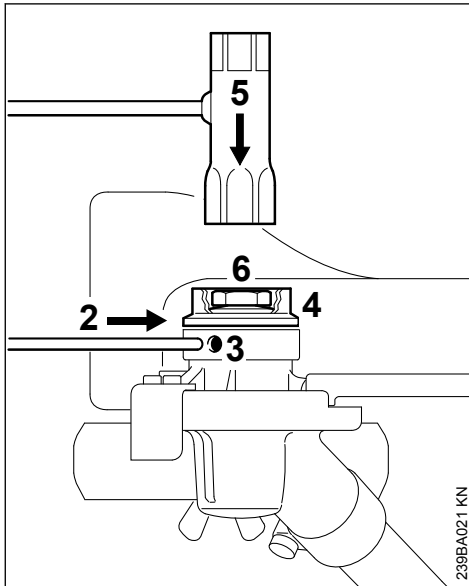
- De steel/maaiboom in omgekeerde volgorde wegnemen

## 8 Mes monteren



239BA020 KN

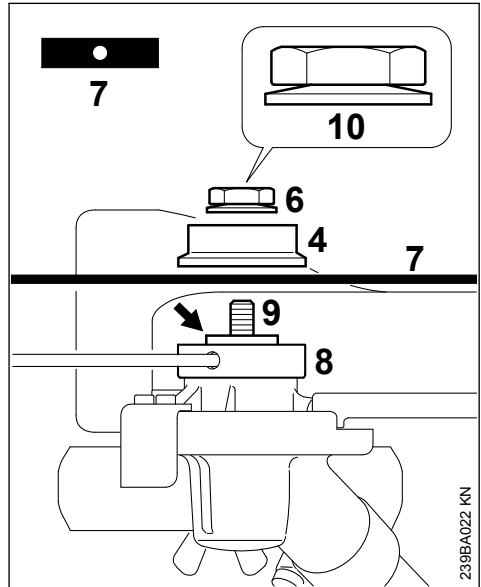
- De kantensnijder zo neerleggen, dat de meskoppeling (1) naar boven is gericht



239BA021 KN

- Blokkeerpen (2) tot aan de aanslag in de boring (3) steken – iets aandrukken en samen met de drukring (4) iets heen en weer draaien tot de as blokkeert
- Combisleutel (5) op de moer (6) steken
- De moer rechtsom (linkse schroefdraad) losdraaien en verwijderen

- Drukkring wegnemen



239BA022 KN

- Mes (7) op de drukschotel (8) plaatsen



### WAARSCHUWING

De kraag (pijl) moet in de boring van het mes vallen.

- Drukkring (4) op de as (9) schuiven en de as blokkeren
- Moer (6) linksom op de as schroeven en vastdraaien



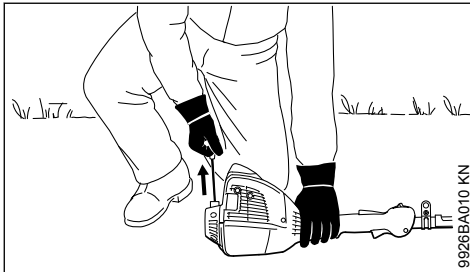
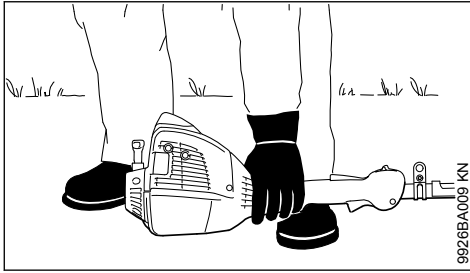
### WAARSCHUWING

Als de spankracht van de schotelveer (10) op de moer (6) afneemt, moet de moer worden vervangen!

## 9 Motor starten/afzetten

### 9.1 Motor starten

Voor het starten gelden in principe de instructies voor de combimotor, resp. van de basismotor!



- Het apparaat zo op de grond plaatsen dat het stabiel ligt

Het mes mag noch de grond noch enig ander voorwerp raken – **kans op ongevallen!**

- Een veilige houding aannemen – mogelijkheden: staand, gebukt of knielend
- Het apparaat met de linkerhand **stevig** tegen de grond drukken – hierbij de bedieningselementen op de bedieningshandgreep niet aanraken – zie handleiding voor de combimotor, resp. de basismotor

**LET OP**

De voet of de knie niet op de steel/maaiboom plaatsen!



**WAARSCHUWING**

Als de motor wordt gestart, kan het mes direct aan het aanslaan gaan draaien – daarom gelijk na het aanslaan de gashendel even aantippen – de motor gaat stationair draaien.

De verdere startprocedure staat beschreven in de handleiding voor de combimotor, resp. de basismotor.

## 9.2 Motor afzetten

- Zie de handleiding voor de combimotor, resp. de basismotor

## 10 Apparaat opslaan

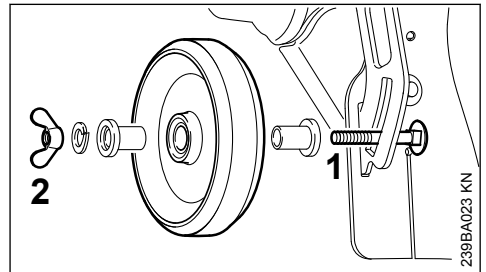
Bij buitengebruikstelling vanaf ca. 30 dagen

- Mes wegnemen, reinigen en controleren
- Als het combigereedschap gescheiden van de combimotor wordt bewaard: beschermkap op de steel/maaiboom drukken om te voorkomen dat de koppeling wordt vervuild
- Het apparaat op een droge en veilige plaats opslaan. Beschermen tegen onbevoegd gebruik (bijv. door kinderen)

## 11 Wiel vervangen

Een versleten loopwiel door een geautoriseerde dealer laten vervangen. STIHL adviseert onderhouds- en reparatiewerkzaamheden alleen door de STIHL dealer te laten uitvoeren.

### 11.1 Loopwiel

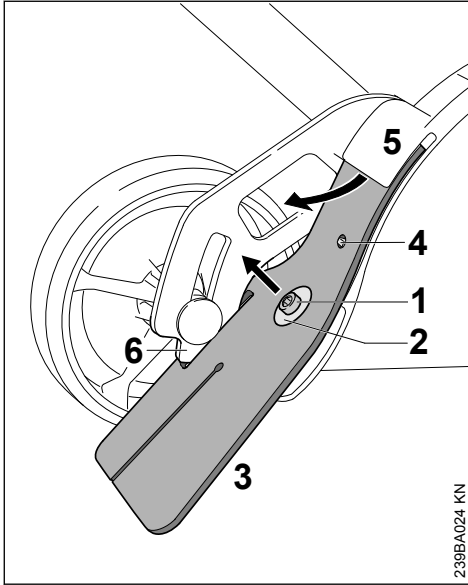


- Het schroefdraaduiteinde van de bout (1) is vervormd, zodat de vleugelmoer (2) niet zoek kan raken

De vleugelmoer kan alleen met zeer veel kracht van de bout worden gedraaid. Als de onderdelen vervolgens weer worden gemonteerd, is de werking van de "borging tegen verlies" niet meer gegarandeerd. In dit geval de bout en de vleugelmoer door de geautoriseerde dealer door nieuwe onderdelen laten vervangen.

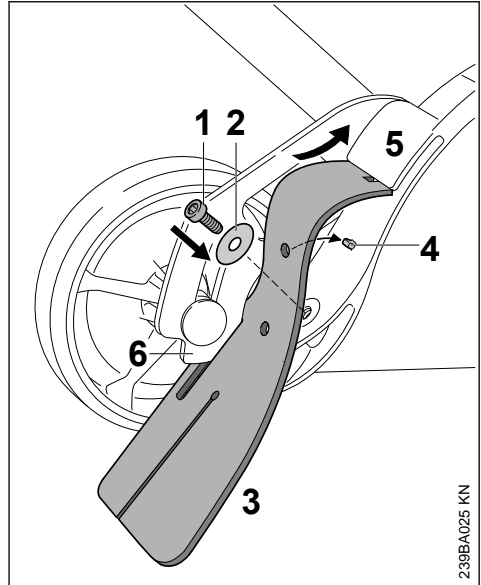
## 12 Schort vervangen

### 12.1 Schort verwijderen



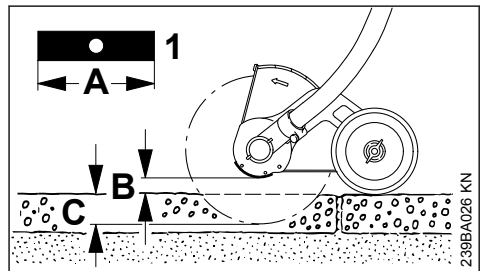
- ▶ Bout (1) losdraaien en wegnemen
- ▶ Ring (2) wegnemen
- ▶ Schort (3) uit het segment (6) en uit de naad van de beschermkap (5) trekken

### 12.2 Schort monteren



- ▶ Om het schort gemakkelijk in de naad van de beschermkap te kunnen schuiven, het schort aan de bovenzijde dun insmeren met harsvrije olie
- ▶ Schort (3) in het segment (6) steken en in de naad (5) van de beschermkap schuiven – de boring in het schort moet in de prop (4) zijn gefixeerd
- ▶ Ring (2) op de bout (1) plaatsen
- ▶ Bout (1) aanbrengen en vastdraaien

## 13 Mes vervangen



Een verbogen of ingescheurd mes niet richten of lassen – **kans op breuk!** – Dit moet worden vervangen – zie "Mes monteren".

STIHL adviseert alleen de volgende originele STIHL messen te monteren:

Lengte      Dikte      Codering

200 mm	2,4 mm	4133 / 01
200 mm	3,8 mm	4133 / 02

Het mes niet naslijpen!

- Mes (1) vervangen als de lengte (A) niet meer voldoende is om bij voldoende grondspeling (B) de snijdiepte (C) in te stellen

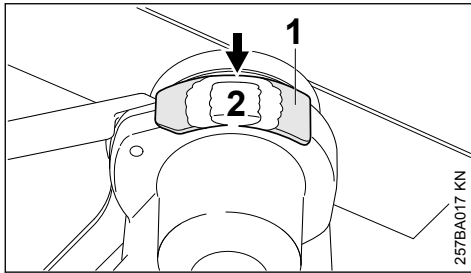
### 13.1 Onbalans controleren

Ter voorkoming van onbalans:

- Het mes met behulp van het STIHL balancerapparaat (speciaal toebehoren) door de geautoriseerde dealer op onbalans laten controleren – STIHL adviseert de STIHL dealer – bij onbalans, mes vervangen, zie "Mes monteren"

## 14 Slijtstrip controleren en vervangen

### 14.1 Slijtstrip controleren

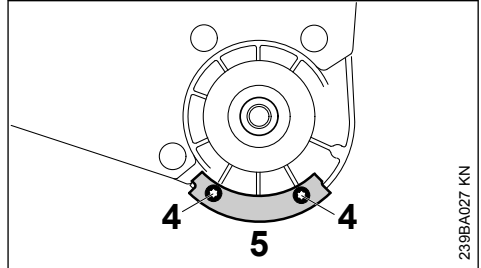


- Voor de ingebruikneming van het motorapparaat de slijtstrip (1) op beschadiging controleren
- Uiterlijk op het moment dat het aandrijfmechanisme (2) zichtbaar wordt (pijl), moet de slijtstrip worden vervangen

### LET OP

Als de versleten slijtstrip niet op tijd wordt vervangen, ontstaat ernstige schade aan het aandrijfmechanisme (de aandrijfkop).

### 14.2 Slijtstrip vervangen



- Mes verwijderen – zie "Mes monteren"
- Bouten (4) losdraaien
- Slijtstrip (5) vervangen
- Bouten (4) aanbrengen en vastdraaien
- Mes monteren – zie "Mes monteren"

## 15 Onderhouds- en reinigingsvoorschriften

Onderstaande gegevens zijn gebaseerd op normale bedrijfsomstandigheden. Onder zware omstandigheden (veel stofoverlast enz.) en bij langere werktijden per dag dienen de gegeven intervallen navenant te worden verkort.

### Bereikbare bouten en moeren

- Controleren en indien nodig natrekken

### Loopwiel

- Visuele controle, voor begin van de werkzaamheden
- Voor het begin van de werkzaamheden het vastzitten van de vleugelmoer controleren
- Indien nodig laten vervangen – zie "Loopwiel vervangen"

### Schort

- Visuele controle, voor begin van de werkzaamheden
- Bij beschadiging vervangen – zie "Schort vervangen"

### Mes

- Visuele controle, voor begin van de werkzaamheden
- Voor begin van de werkzaamheden op vastzitten controleren

- ▶ Indien nodig op onbalans laten controleren, bij onbalans vervangen – zie "Mes vervangen"
- ▶ Bij beschadiging vervangen – zie "Mes vervangen"

### Slijtstrip

- ▶ Controleren voor begin van de werkzaamheden
- ▶ Indien nodig vervangen – zie "Slijtstrip controleren en vervangen"

### Veiligheidssticker

- ▶ Onleesbare veiligheidsstickers vervangen

## 16 Slijtage minimaliseren en schade voorkomen

Het aanhouden van de voorschriften in deze handleiding en in de handleiding van de combi-motor voorkomt overmatige slijtage en schade aan het apparaat.

Gebruik, onderhoud en opslag van het apparaat moeten net zo zorgvuldig plaatsvinden als staat beschreven in deze handleidingen.

De gebruiker is zelf verantwoordelijk voor alle schade die door het niet in acht nemen van de veiligheids-, bedienings- en onderhoudsaanwijzingen wordt veroorzaakt. Dit geldt in het bijzonder voor:

- Niet door STIHL vrijgegeven wijzigingen aan het product
- Het gebruik van gereedschappen of toebehoren die niet voor het apparaat zijn vrijgegeven, niet geschikt of kwalitatief minderwaardig zijn
- Het niet volgens voorschrift gebruikmaken van het apparaat
- Gebruik van het apparaat bij sportmanifestaties of wedstrijden
- Vervolgschade door het gebruik van het apparaat met defecte onderdelen

### 16.1 Onderhoudswerkzaamheden

Alle in het hoofdstuk "Onderhouds- en reinigingsvoorschriften" vermelde werkzaamheden moeten regelmatig worden uitgevoerd. Voorzover deze onderhoudswerkzaamheden niet door de gebruiker zelf kunnen worden uitgevoerd, moeten deze worden overgelaten aan een geautoriseerde dealer.

STIHL adviseert onderhouds- en reparatiewerkzaamheden alleen door de STIHL dealer te laten uitvoeren. De STIHL dealers worden regelmatig geschoold en hebben de beschikking over Technische informatie.

Als deze werkzaamheden niet of onvakkundig worden uitgevoerd kan er schade ontstaan waarvoor de gebruiker zelf verantwoordelijk is. Hiertoe behoren o.a.:

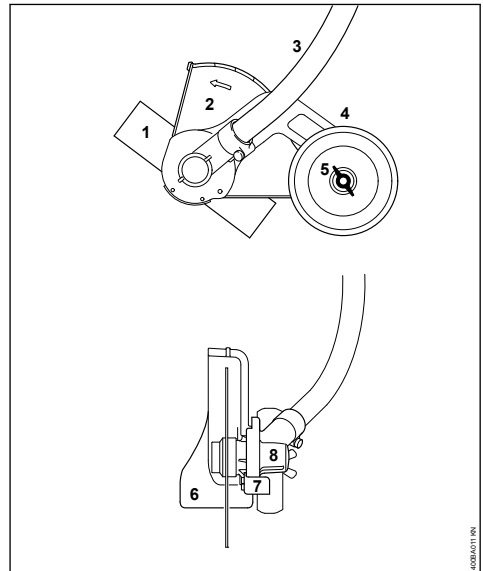
- Corrosie- en andere vervolgschade ten gevolge van onjuiste opslag
- Schade aan het apparaat ten gevolge van het gebruik van kwalitatief minderwaardige onderdelen

### 16.2 Aan slijtage blootstaande onderdelen

Sommige onderdelen van het apparaat staan ook bij gebruik volgens de voorschriften aan normale slijtage bloot en moeten, afhankelijk van de toepassing en de gebruiksduur, tijdig worden vervangen. Hiertoe behoren o.a.:

- Messen (alle soorten)
- Bevestigingsmaterialen voor het mes
- Beschermkappen snijgereedschap (beschermer, schort)
- Slijtstrips

## 17 Belangrijke componenten



- 1 Mes
- 2 Beschermer
- 3 Steel
- 4 Wiel
- 5 Vleugelmoer

- 6 Schort  
7 Slijtstrip  
8 Aandrijfmechanisme/aandrijfkop

## 18 Technische gegevens

### 18.1 Toerental

Max. toerental van de aandrijfjas voor het snijgar-  
nituur met combimotor:

KM 55 R:	7700 1/min
KM 56 R:	8100 1/min
KM 85 R:	8500 1/min
KM 90 R:	8300 1/min
KM 94 R:	8300 1/min
KM 100 R:	8300 1/min
KM 110 R:	8300 1/min
KM 130 R:	8500 1/min
KMA 130 R:	6890 1/min
KMA 135 R:	6890 1/min

Max. toerental van de aandrijfjas voor het snijgar-  
nituur bij STIHL motorzeisen met deelbare steel  
(T-modellen):

FR 130 T:	8300 1/min
-----------	------------

### 18.2 Gewicht

met beschermkap en mes: 2,0 kg

### 18.3 Geluids- en trillingswaarden

Voor het bepalen van de geluids- en trillings-  
waarden wegen bij motorapparaten met combi-  
gereedschap FCB-KM de bedrijfstoestanden sta-  
tionair toerental en nominaal maximumtoerental  
even zwaar.

Gedetailleerde gegevens m.b.t. de arbo-wetge-  
ving voor wat betreft trillingen 2002/44/EG zie

[www.stihl.com/vib](http://www.stihl.com/vib)

#### 18.3.1 Geluidsrukniveau $L_{peq}$ volgens ISO-11201

KM 55 R met beugelhandgreep:	93 dB(A)
KM 56 R met beugelhandgreep:	94 dB(A)
KM 85 R met beugelhandgreep:	96 dB(A)
KM 90 R met beugelhandgreep:	90 dB(A)
KM 100 R met beugelhandgreep:	90 dB(A)
KM 130 met dubbele handgreep:	95 dB(A)
KM 130 R met beugelhandgreep:	95 dB(A)
FR 130 T:	94 dB(A)

#### 18.3.2 Geluidsrukniveau $L_{peq}$ volgens ISO-11789

KM 94 R met beugelhandgreep: 92 dB(A)

#### 18.3.3 Geluidsrukniveau $L_{peq}$ volgens EN 50636-2-92

KMA 130 R met beugelhand- 78 dB(A)  
greep:

#### 18.3.4 Geluidsrukniveau $L_{peq}$ volgens EN 50636-2-100

KMA 135 R met beugelhand- 79 dB(A)  
greep:

#### 18.3.5 Geluidvermogensniveau $L_{weq}$ volgens ISO 3744

KM 55 R met beugelhandgreep:	103 dB(A)
KM 56 R met beugelhandgreep:	104 dB(A)
KM 85 R met beugelhandgreep:	108 dB(A)
KM 90 R met beugelhandgreep:	101 dB(A)
KM 100 R met beugelhandgreep:	101 dB(A)
KM 130 met dubbele handgreep:	105 dB(A)
KM 130 R met beugelhandgreep:	105 dB(A)
FR 130 T:	105 dB(A)

#### 18.3.6 Geluidvermogensniveau $L_{weq}$ volgens ISO 11789

KM 94 R met beugelhandgreep: 104 dB(A)

#### 18.3.7 Geluidsvermogensniveau $L_w$ volgens EN 50636-2-92

KMA 130 R met beugelhand- 93 dB(A)  
greep:

#### 18.3.8 Geluidsvermogensniveau $L_w$ volgens EN 50636-2-100

KMA 135 R met beugelhand- 99 dB(A)  
greep:

#### 18.3.9 Trillingswaarde $a_{hv,eq}$ volgens ISO 11789

	Handgreep links	Hand- greep rechts
KM 55 R met beu- gelhandgreep en ErgoStart:	5,6 m/s <sup>2</sup>	7,3 m/s <sup>2</sup>
KM 56 R met beu- gelhandgreep:	5,5 m/s <sup>2</sup>	6,6 m/s <sup>2</sup>
KM 85 R met beu- gelhandgreep:	3,2 m/s <sup>2</sup>	6,0 m/s <sup>2</sup>
KM 90 R met beu- gelhandgreep:	4,5 m/s <sup>2</sup>	3,5 m/s <sup>2</sup>
KM 100 R met beu- gelhandgreep:	3,7 m/s <sup>2</sup>	4,8 m/s <sup>2</sup>
KM 130 met dubbele handgreep:	5,8 m/s <sup>2</sup>	3,6 m/s <sup>2</sup>
KM 130 R met beu- gelhandgreep:	6,1 m/s <sup>2</sup>	6,8 m/s <sup>2</sup>
FR 130 T:	3,9 m/s <sup>2</sup>	2,3 m/s <sup>2</sup>



### 18.3.10 Trillingswaarde $a_{hv,eq}$ volgens ISO 22867

	Handgreep links	Handgreep rechts
KM 94 R met beugelhandgreep:	4,9 m/s <sup>2</sup>	4,1 m/s <sup>2</sup>

### 18.3.11 Trillingswaarde $a_{hv,eq}$ volgens EN 50636-2-92

	Handgreep links	Handgreep rechts
KMA 130 R met beugelhandgreep:	3,5 m/s <sup>2</sup>	2,0 m/s <sup>2</sup>

### 18.3.12 Trillingswaarde $a_{hv,eq}$ volgens EN 50636-2-91

	Handgreep links	Handgreep rechts
KMA 135 R met beugelhandgreep:	1,8 m/s <sup>2</sup>	3,6 m/s <sup>2</sup>

Voor het geluidrukniveau en het geluidvermogensniveau bedraagt de K--waarde volgens RL 2006/42/EG = 2,0 dB(A); voor de trillingswaarde bedraagt de K--waarde volgens RL 2006/42/EG = 2,0 m/s<sup>2</sup>.

## 18.4 REACH

REACH staat voor een EG voorschrift voor de registratie, klassificatie en vrijgave van chemicaliën.

Informatie met betrekking tot het voldoen aan het REACH voorschrift (EG) nr. 1907/2006 zie

[www.stihl.com/reach](http://www.stihl.com/reach)

## 19 Reparatie-richtlijnen


Door de gebruiker van dit apparaat mogen alleen die onderhouds- en reinigingswerkzaamheden worden uitgevoerd die in deze handleiding staan beschreven. Verdergaande reparaties mogen alleen door geautoriseerde dealers worden uitgevoerd.

STIHL adviseert onderhouds- en reparatiewerkzaamheden alleen door de STIHL dealer te laten uitvoeren. De STIHL dealers worden regelmatig geschoold en hebben de beschikking over Technische informatie.

Bij reparatiewerkzaamheden alleen onderdelen inbouwen die door STIHL voor dit apparaat zijn vrijgegeven of technisch gelijkwaardige onderdelen. Alleen hoogwaardige onderdelen monteren.

Als dit wordt nagelaten is er kans op ongelukken of schade aan de apparaat.

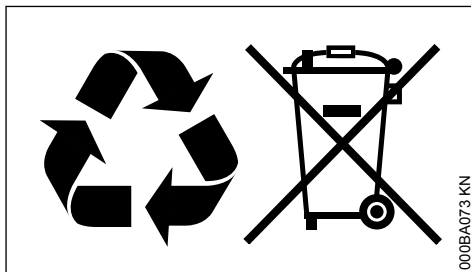
STIHL adviseert originele STIHL onderdelen te monteren.

Originele STIHL onderdelen zijn te herkennen aan het STIHL onderdeelnummer, aan het logo **STIHL**<sup>®</sup> en, indien aanwezig, aan het STIHL onderdeellogo  (op kleine onderdelen kan dit logo ook als enig teken voorkomen.).

## 20 Milieuverantwoord afvoeren

Informatie over de afvoer is verkrijgbaar bij de gemeente of bij een STIHL dealer.

Een onjuiste afvoer kan schadelijk zijn voor de gezondheid en voor het milieu.



- ▶ De STIHL producten inclusief de verpakking volgens de plaatselijke voorschriften bij een geschikt verzamelpunt voor recycling inleveren.
- ▶ Niet bij het huisvuil afvoeren.

## 21 EU-conformiteitsverklaring

ANDREAS STIHL AG & Co. KG  
Badstr. 115  
D-71336 Waiblingen

Duitsland

verklaart op eigen verantwoordelijkheid dat

Constructie:	combigereedschap kantensnijder
Merk:	STIHL
Type:	kantensnijder
Serie-identificatie:	4180

voldoen aan de betreffende bepalingen van de richtlijn 2006/42/EG en in overeenstemming met de ten tijde van de productiedatum geldende versies van de volgende normen zijn ontwikkeld en geproduceerd:

EN ISO 12100 (in combinatie met de genoemde KM- en FR-apparaten)

EN ISO 12100, EN 60335-1, EN 50636-2-92 (in combinatie met de genoemde KMA-apparaten)

Bewaren van technische documentatie:

ANDREAS STIHL AG & Co. KG  
Produktzulassung

Het bouwjaar staat vermeld op het apparaat.

Waiblingen, 15-7-2021

ANDREAS STIHL AG & Co. KG

Bij volmacht



Dr. Jürgen Hoffmann

Hoofd van de afdeling productgoedkeuring, -regelgeving



## 22 UKCA-conformiteitsverklaring

ANDREAS STIHL AG & Co. KG

Badstr. 115

D-71336 Waiblingen

Duitsland

verklaart op eigen verantwoordelijkheid dat

Constructie: combigereedschap  
kantensnijder  
Merk: STIHL  
Type: kantensnijder  
Serie-identificatie: 4180

voldoen aan de betreffende bepalingen van de Britse richtlijn Supply of Machinery (Safety) Regulations 2008 en in overeenstemming met de ten tijde van de productiedatum geldende versies van de volgende normen zijn ontwikkeld en geproduceerd:

EN ISO 12100 (in combinatie met de genoemde KM- en FR-apparaten)

EN ISO 12100, EN 60335-1, EN 50636-2-92 (in combinatie met de genoemde KMA-apparaten)

Bewaren van technische documentatie:

ANDREAS STIHL AG & Co. KG

Het bouwjaar staat vermeld op het apparaat.

Waiblingen, 15-7-2021

ANDREAS STIHL AG & Co. KG

Bij volmacht



Dr. Jürgen Hoffmann

Hoofd van de afdeling productgoedkeuring, -regelgeving



## Indice

1	Sistema Kombi.....	51
2	Per queste Istruzioni d'uso.....	51
3	Avvertenze di sicurezza e tecnica operativa.....	51
4	Impiego.....	55
5	Motori Kombi ammessi.....	57
6	Completamento dell'apparecchiatura.....	58
7	Montaggio dell'attrezzo Kombi.....	58
8	Montaggio della lama.....	59
9	Avviamento/arresto del motore.....	59
10	Conservazione dell'apparecchiatura.....	60
11	Sostituzione della ruota.....	60
12	Sostituzione del grembiule.....	61
13	Sostituzione della lama.....	61
14	Controllo e sostituzione del riparo antiusura.....	62
15	Istruzioni di manutenzione e cura.....	62
16	Ridurre al minimo l'usura ed evitare i danni.....	62
17	Componenti principali.....	63
18	Dati tecnici.....	63
19	Avvertenze per la riparazione.....	65
20	Smaltimento.....	65
21	Dichiarazione di conformità UE.....	65
22	Dichiarazione di conformità UKCA.....	66

Egregio cliente,

La ringrazio vivamente per avere scelto un prodotto di qualità della ditta STIHL.

Questo prodotto è stato realizzato secondo moderni procedimenti di produzione ed adeguate misure per garantirne la qualità. Siamo impegnati in uno sforzo continuo teso a soddisfare sempre meglio le Sue esigenze e ad agevolare il Suo lavoro.

Se desidera informazioni sulla Sua apparecchiatura, La preghiamo di rivolgersi al Suo rivenditore o direttamente alla nostra società di vendita.

Suo



Dr. Nikola Stihl

## 1 Sistema Kombi

Nel sistema STIHL Kombi vengono assemblati in un'unica apparecchiatura motori Kombi e attrezzi Kombi differenti. In queste Istruzioni d'uso l'unità funzionale composta da motore Kombi e attrezzo Kombi è chiamata apparecchiatura.

In tal senso le Istruzioni d'uso per il motore Kombi e per l'attrezzo Kombi costituiscono le Istruzioni d'uso complete per l'apparecchiatura.

Non mettere mai in funzione per la prima volta senza avere letto attentamente le **due** Istruzioni d'uso; conservarle con cura per la successiva consultazione.

## 2 Per queste Istruzioni d'uso

### 2.1 Pittogrammi

Tutti i pittogrammi applicati sull'apparecchiatura sono spiegati in queste Istruzioni d'uso.

### 2.2 Identificazione di sezioni di testo



**AVVERTENZA**

Avviso di pericolo d'infortunio e di lesioni per persone nonché di gravi danni materiali.

**AVVISO**

Avviso di pericolo di danneggiamento dell'apparecchiatura o di singoli componenti.

### 2.3 Sviluppo tecnico continuo

STIHL sottopone tutte le macchine e le apparecchiature a un continuo sviluppo; dobbiamo quindi riservarci modifiche di fornitura per quanto riguarda forma, tecnica e dotazione.

Non potranno perciò derivare diritti dai dati e dalle illustrazioni di queste Istruzioni d'uso.

## 3 Avvertenze di sicurezza e tecnica operativa



Il lavoro con il tagliabordi richiede particolari misure di sicurezza perché si svolge ad una velocità molto elevata della lama e con un attrezzo affilato.



Non mettere mai in funzione la prima volta senza aver letto attentamente le due istruzioni per l'uso (KombiMotore e KombiAttrezzo) e conservarle con cura per la successiva consultazione. L'inosservanza delle istruzioni per l'uso può comportare rischi mortali.

Affidare o prestare l'apparecchiatura solo a persone che conoscono e sanno usare questo modello, dando loro sempre anche le Istruzioni d'uso del KombiMotore e del KombiAttrezzo.

Usare il tagliabordi solo per tagliare bordi di sentieri, aiuole e prati.

Non è consentito usare l'apparecchiatura per altri scopi – **pericolo d'infortunio!**

Montare solo le lame o gli accessori autorizzati da STIHL per questa apparecchiatura o parti tecnicamente equivalenti. Per informazioni in merito rivolgersi a un rivenditore.

Usare solo attrezzi o accessori di alta qualità. Diversamente ci può essere il pericolo di infortuni o di danni all'apparecchiatura a motore.

STIHL raccomanda di usare attrezzi e accessori originali STIHL. Le loro caratteristiche sono perfettamente adatte al prodotto e soddisfano le esigenze dell'utente.

Il riparo del tagliabordi non è in grado di proteggere l'operatore da tutti gli oggetti (sassi, vetri, fili ecc.) proiettati intorno dalla lama. Questi possono rimbalzare da qualche parte e colpire l'operatore.

Non modificare l'apparecchiatura – per non comprometterne la sicurezza. STIHL non si assume alcuna responsabilità per danni a persone o cose causati dall'uso di gruppi di applicazione non omologati.

Non usare idropultrici ad alta pressione per pulire l'apparecchiatura. Il getto d'acqua violento può danneggiarne le parti dell'apparecchiatura.

### 3.1 Abbigliamento ed equipaggiamento

Indossare l'abbigliamento e l'equipaggiamento prescritti.



L'abbigliamento deve essere adatto al lavoro e non d'impaccio. Abito aderente – tuta e non il camice.

Non portare abiti che possano impigliarsi nel legno, nella sterpaglia o nelle parti in moto dell'apparecchiatura. Non portare scarpe, cravatte né monili. Legare i capelli lunghi in modo da tenerli al di sopra delle spalle.



Calzare stivali di protezione con suola anti scivolo e punta di acciaio.



## AVVERTENZA



Per ridurre il pericolo di lesioni agli occhi, portare occhiali di protezione ben aderenti secondo la norma EN 166. Badare alla corretta posizione degli occhiali di protezione.

Portare una protezione acustica "personalizzata" – per es. le capsule auricolari.

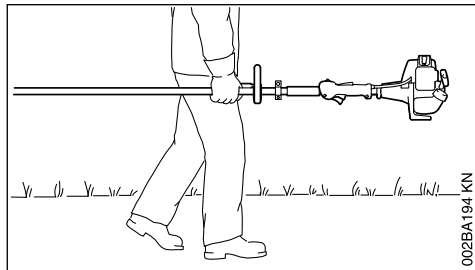
Portare la visiera e badare alla corretta posizione. La visiera non è una protezione sufficiente per gli occhi.



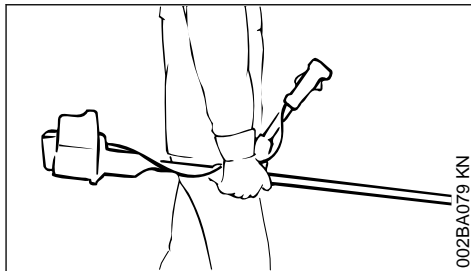
Calzare guanti da lavoro robusti di materiale resistente (per es. di pelle).

STIHL offre un'ampia gamma di equipaggiamenti di protezione personalizzati.

## 3.2 Trasporto dell'apparecchiatura



002BA194 KN



002BA079 KN

Spegnere sempre il motore.

Portare l'apparecchiatura bilanciata per lo stelo, attrezzo di taglio in avanti.

Non toccare le parti roventi della macchina – **pericolo di ustioni!**

Sui veicoli: assicurare l'apparecchiatura a motore contro il ribaltamento, il danneggiamento e la fuoriuscita di carburante.

## 3.3 Prima dell'avviamento

Verificare che l'apparecchiatura sia in condizioni di funzionamento sicuro – seguire i relativi capitoli nelle Istruzioni d'uso del KombiMotore e del KombiAttrezzo:

- Denti: montaggio corretto, fissati saldamente e condizioni perfette (puliti, non deformati e non impastati)
- Controllare che i dispositivi di protezione non siano danneggiati o consumati. Non fare funzionare l'apparecchiatura con riparo danneggiato – sostituire i particolari difettosi.
- Non modificare i dispositivi di comando o di sicurezza – lavorare solo con il riparo montato
- Le impugnature devono essere pulite ed asciutte, senza olio né sporcizia – per un maneggio sicuro dell'apparecchiatura
- Regolare la tracolla e la(e) impugnatura(e) secondo la propria corporatura.

L'apparecchiatura deve funzionare solo in condizioni di sicurezza – **pericolo d'infortunio!**

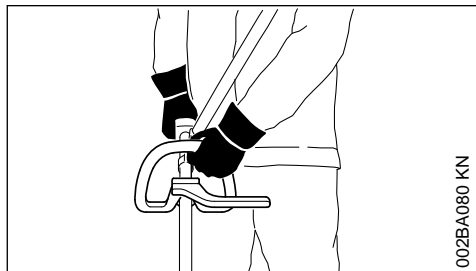
Per le emergenze nel caso si indossino tracolle: Esercitarsi nello scaricare rapidamente l'apparecchiatura. Durante l'esercitazione non gettare a terra l'apparecchiatura, per evitare di danneggiarla.

## 3.4 Tenuta e guida dell'apparecchiatura

Accertarsi sempre di avere una posizione salda e sicura.

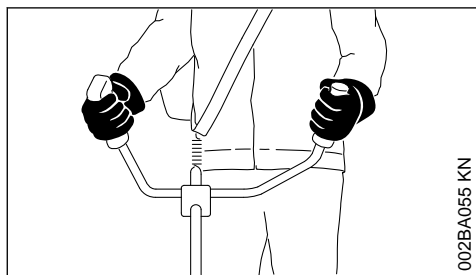
Tenere saldamente l'apparecchiatura a motore sempre con entrambe le mani sulle impugnature.

### 3.4.1 Sulle versioni con impugnatura circolare



Sulle versioni con impugnatura circolare e impugnatura circolare con staffa (limitatore di passo) tenere la mano sinistra sull'impugnatura circolare e la destra su quella di comando – anche per i mancini.

### 3.4.2 Sulle versioni con impugnatura a manubrio



Mano destra sull'impugnatura di comando, mano sinistra sulla maniglia del manico tubolare.

## 3.5 Durante il lavoro

In caso di pericolo imminente o di emergenza, spegnere subito il motore – spostare il cursore marcia-arresto / interruttore Stop / pulsante Stop su 0 o su **STOP**.



Entro un ampio raggio intorno al luogo d'impiego può crearsi il pericolo di lesioni causato da oggetti proiettati via, perciò nel raggio di 15 m

non devono trovarsi altre persone. Mantenere questa distanza anche da oggetti (veicoli, cristalli dei vetri delle finestre) – **pericolo di danni materiali!** Anche alla distanza di oltre 15 m non si può escludere il pericolo.



Evitare il contatto con la lama – **pericolo di lesioni!**

Accertarsi che il minimo sia regolare, perché la lama non si muova più dopo il rilascio del grilletto. Controllare periodicamente l'impostazione del minimo; ev. correggerla. Se la lama si muove comunque al minimo, farla riparare dal rivenditore – ved. le istruzioni d'uso del KombiMotore.



Non lavorare mai senza il riparo adatto per l'apparecchiatura e per l'attrezzo di taglio – **pericolo di lesioni** per oggetti proiettati intorno!



Il riduttore si riscalda durante il funzionamento. Non toccare il riduttore – **pericolo di ustioni!**

Attenzione in caso di superficie liscia, umidità, neve, su pendii, terreno irregolare ecc. – **pericolo di scivolare!**

Prestare attenzione agli ostacoli: Ceppi, radici – **pericolo d'inciampare!**



Ispezionare il terreno: oggetti solidi – sassi, pezzi di metallo e simili possono essere proiettati intorno – anche oltre 15 m – **pericolo di lesioni!** – e possono danneggiare l'attrezzo di taglio e gli oggetti (ad es. veicoli che parcheggiano, finestrini) (danni materiali).



Non lavorare in nessun caso in aree dove si trovano cavi o condutture posati fuori o direttamente sotto terra – **pericolo di folgorazione!** Se questi vengono toccati e distrutti dal KombiAttezzo, possono prodursi lesioni gravissime o **mortali**.

Accertarsi sempre di avere una posizione salda e sicura.

Lavorare con particolare prudenza nei terreni senza visibilità e con vegetazione fitta.

Con le cuffie applicate è necessaria maggiore attenzione e prudenza – perché la percezione di allarmi (grida, fischi ecc.) è ridotta.

Fare pause a tempo debito per prevenire stanchezza e spossatezza – **pericolo d'infortunio!**

Lavorare calmi e concentrati – solo con buone condizioni di luminosità e visibilità. Lavorare con prudenza, non mettere in pericolo altre persone.

Non toccare la lama se il motore è in funzione. Se la lama viene bloccata da un oggetto, spegnere all'istante il motore – solo dopo rimuovere l'oggetto – **pericolo di lesioni!**

Bloccando la lama e accelerando allo stesso tempo aumenta la sollecitazione e riduce il regime di esercizio del motore. Questo, per lo slittamento continuato della frizione, causa il surriscaldamento e il danneggiamento di importanti componenti (per es. frizione, particolari di plastica della carcassa) – per es. per la lama trascinata nel minimo – **pericolo di lesioni!**

Se l'apparecchiatura ha subito sollecitazioni improprie (per es. effetto violento di urti o cadute), controllarne assolutamente lo stato di sicurezza prima di riprendere il lavoro – ved. anche "Prima dell'avviamento". Verificare innanzitutto che i sistemi di sicurezza funzionino correttamente. Non continuare in nessun caso a usare apparecchiature prive di sicurezza funzionale. In caso di dubbio rivolgersi al rivenditore.

Controllare regolarmente la lama, a intervalli regolari e subito in caso di alterazioni evidenti:

- Spegnere il motore, afferrare bene l'apparecchiatura, premere sul prato la lama per fermarla
- Controllare le condizioni e l'accoppiamento fisso; attenzione alle incrinature
- Sostituire immediatamente la lama difettosa, anche se con minime incrinature capillari

Pulire regolarmente la zona dell'attrezzo di taglio e del riparo anche durante il lavoro.

- Spegnere il motore
- Calzare i guanti
- Rimuovere erba, erbacce, terra appiccicata (formazione di grumi!) ecc.

Per sostituire l'attrezzo, spegnere il motore – **pericolo di lesioni!**

Non continuare a usare e non riparare lame difettose o incrinata – cercando di saldarli o di raddrizzarli – deformazione (squilibrio).

Si possono staccare particelle o frammenti e colpire violentemente l'operatore o terzi – **gravissime lesioni!**

Se un attrezzo di taglio metallico in rotazione urta un sasso o un altro corpo solido possono svilupparsi scintille, che, in determinate circostanze, possono incendiare materiali facilmente

infiammabili. Sono facilmente infiammabili anche le piante e le sterpaglie secche, specialmente con tempo caldo e asciutto. Se vi è pericolo d'incendio, non usare gli attrezzi metallici nelle vicinanze di materiali facilmente infiammabili o di piante e sterpaglie secche. Chiedere assolutamente alle autorità forestali se vi è pericolo d'incendio.

### 3.6 Dopo il lavoro

Al termine del lavoro e prima di lasciare l'apparecchiatura: Spegnere il motore.

Pulire periodicamente l'attrezzo di taglio al termine del lavoro, togliendo polvere, sporco, terra e pezzi di piante – usare i guanti – **pericolo di lesioni!**

Non usare sgrassanti per la pulizia.

Dopo una pulizia di fondo, inumidire con un prodotto anticorrosione la superficie degli attrezzi di taglio metallici.

### 3.7 Manutenzione e riparazioni

Eseguire regolarmente la manutenzione dell'apparecchiatura. Eseguire solo le operazioni di manutenzione e di riparazione descritte nelle Istruzioni d'uso dell'attrezzo Kombi e del motore Kombi. Fare eseguire da un rivenditore STIHL tutte le altre operazioni.

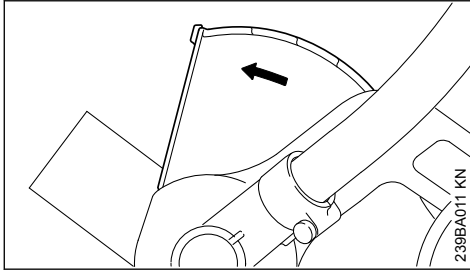
STIHL consiglia di fare eseguire le operazioni di manutenzione e di riparazione solo presso il rivenditore STIHL. I rivenditori STIHL vengono periodicamente aggiornati e dotati di informazioni tecniche.

Usare solo ricambi di prima qualità. In caso contrario si può verificare il pericolo d'infortunio o di danni all'apparecchiatura. Per chiarimenti rivolgersi a un rivenditore.

STIHL consiglia di usare attrezzi e accessori originali STIHL. Che, per le loro caratteristiche, sono perfettamente adatti al prodotto e soddisfano le esigenze dell'utente.

Per le riparazioni, la manutenzione e la pulizia spegnere sempre il motore – **pericolo di lesioni!**

### 3.8 Attrezzi di taglio e dispositivi di protezione



La freccia sul riparo indica il senso di rotazione della lama – ved. "Impiego".

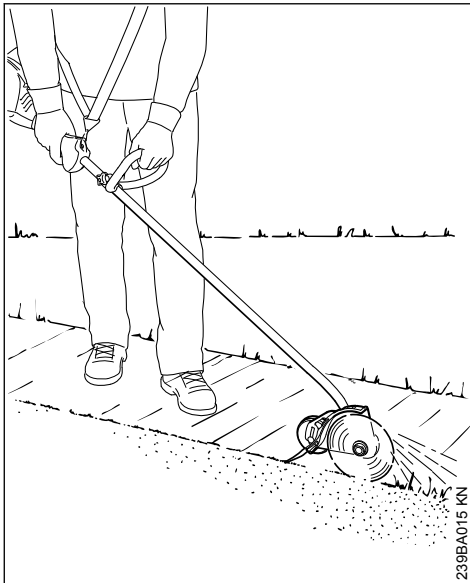
Fare funzionare il tagliabordi solo con il grembiule fissato sul riparo – ved. "Sostituzione del grembiule".

Manovrare correttamente la lama – ved. "Impiego".

Migliore resa di taglio: a tutto gas e con avanzamento uniforme.

STIHL consiglia l'impiego di lame originali STIHL – ved. "Accessori a richiesta". Montare solo i ripari o le parti di applicazione autorizzati da STIHL per questa apparecchiatura o parti tecnicamente equivalenti.

## 4 Impiego



Il tagliabordi è idoneo per il taglio preciso dei bordi di superfici erbose. Questa apparecchiatura consente di tagliare quasi tutti i tipi di erba, erbacce o piante erbacee.

### 4.1 Preparativi

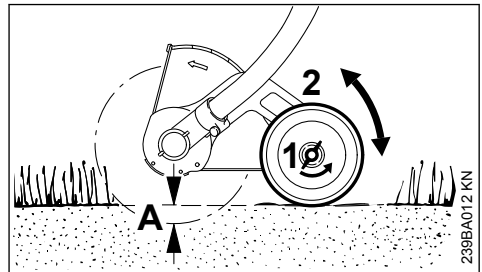
Bagnare leggermente con acqua le superfici di lavoro molto asciutte per ammorbidire un po' il terreno e ridurre così la formazione di polvere! – le piante erbacee inumidite sono più facili da tagliare.

#### **!** AVVERTENZA

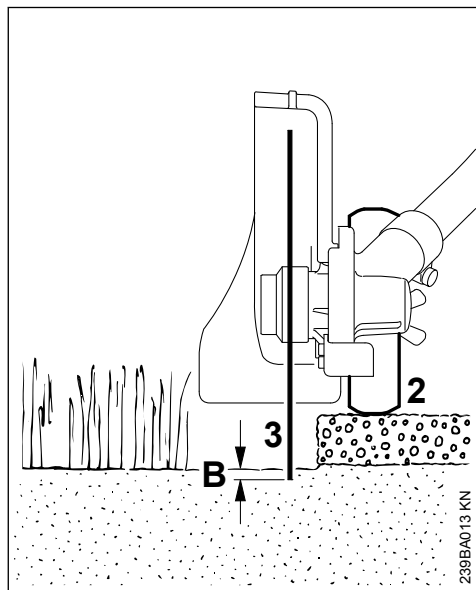
Rimuovere tutti gli ostacoli o gli oggetti dalla zona di lavoro.

- ▶ Stabilire la direzione di corsa del taglio – guidare l'apparecchiatura sempre tenendola sulla destra del corpo

### 4.2 Regolare la profondità di taglio

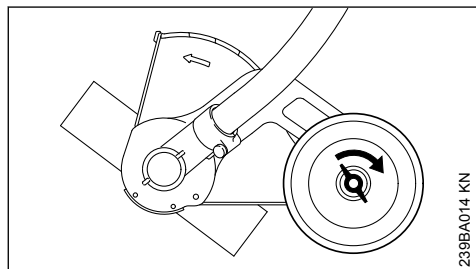


- ▶ Spegnerne il motore
- ▶ Allentare in senso antiorario il dado ad alette (1)
- ▶ Spostare la ruota (2) verso l'alto: la profondità di taglio (A) aumenta; verso il basso: la profondità di taglio (A) si riduce

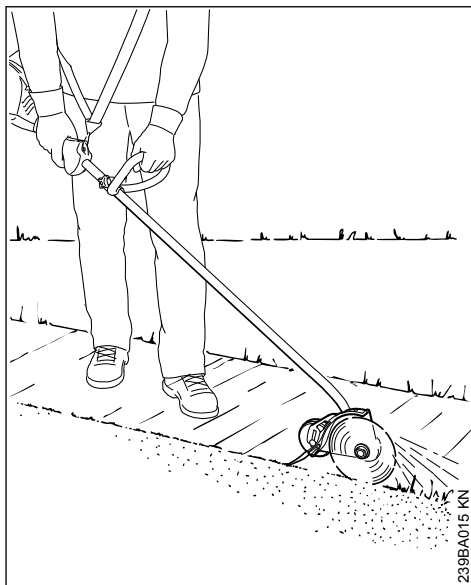
**Regolazione corretta**

La profondità di taglio è condizionata dalle irregolarità del terreno, dall'altezza dell'utente e dal suo portamento di lavoro, perciò

- spostare la ruota (2) in modo che, con portamento normale, la lama (3) sfiori soltanto il terreno, oppure lo penetri al massimo fino a una profondità (B) di 5 mm



- serrare il dado ad alette in senso orario
- controllare nuovamente la profondità di taglio con portamento di lavoro normale; se necessario correggerla

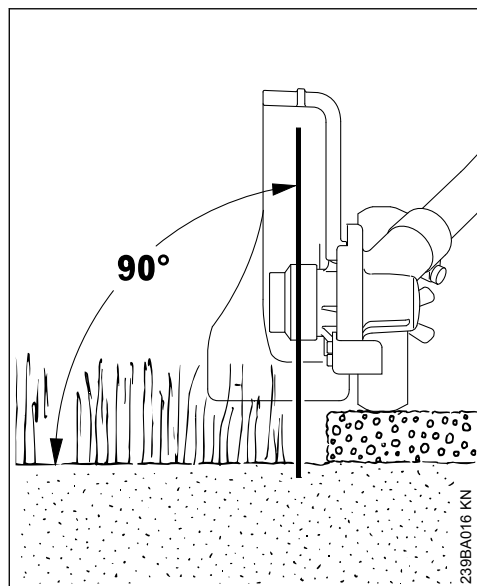
**AVVERTENZA**

Non spostare il riparo.

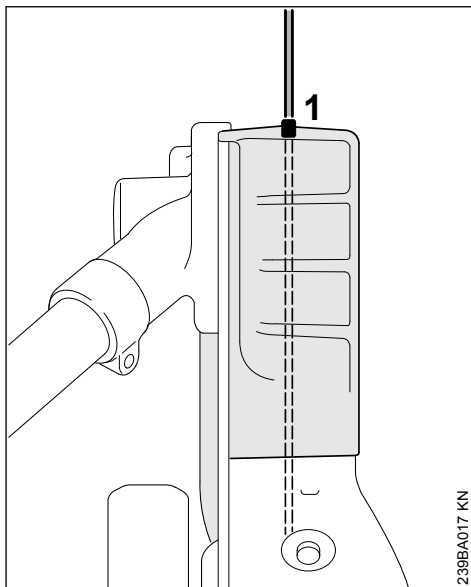
Questo è impostato in fabbrica in modo che la freccia sul riparo, ossia sul suo lato aperto, sia rivolta in senso opposto all'utente. Solo così il materiale asportato e tagliato viene deviato lontano dall'apparecchiatura e dalla persona.



### 4.3 Taglio dei bordi



- ▶ Avviare il motore
- ▶ Iniziare il taglio almeno in semi-accelerazione e tagliare sempre a tutto gas
- ▶ Guidare l'apparecchiatura verticalmente
- ▶ Scegliere la forza di avanzamento in modo che il regime del motore non cali sensibilmente – non premere con troppa forza
- ▶ Scegliere una velocità di avanzamento non superiore al normale passo d'uomo
- ▶ Non premere la lama nel terreno
- ▶ L'apparecchiatura va solo spinta in avanti, non trascinata
- ▶ Tagliare uniformemente, così da evitare più passate



- ▶ Allineare la lama rispetto allo spigolo di taglio facendo riferimento alla linea tracciata (1)

## 5 Motori Kombi ammessi

### 5.1 KombiMotori

Usare solo KombiMotori forniti da STIHL o espressamente omologati per l'applicazione.

L'impiego di questo KombiAttrezzo è consentito solo con i seguenti KombiMotori:

STIHL KM 55 R, KM 56 R, KM 85 R, KM 90, KM 90 R, KM 94 R, KM 100, KM 100 R, KM 110, KM 110 R, KM 130, KM 130 R, KMA 130 R, KMA 135 R



#### AVVERTENZA

Sulle apparecchiature con impugnatura circolare deve essere montata la staffa (limitatore di passo).

### 5.2 Decespugliatori a motore con stelo divisibile

Il KombiAttrezzo può essere montato anche sui decespugliatori STIHL con stelo divisibile (modelli T) (apparecchiature di base).

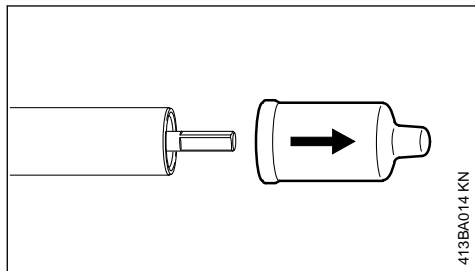
L'impiego di questo KombiAttrezzo è perciò consentito anche sulla seguente apparecchiatura:

STIHL FR 130 T


**AVVERTENZA**

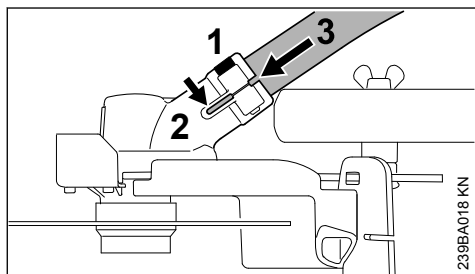
Per utilizzare la staffa (limitatore di passo) osservare le Istruzioni d'uso dell'apparecchiatura.

## 6 Completamento dell'apparecchiatura

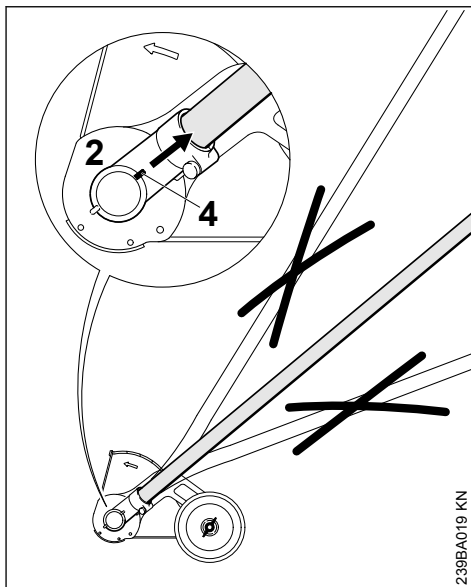


- ▶ Togliere i coperchietti di protezione dalle estremità dello stelo e conservarli per il successivo impiego – ved. "Conservazione dell'apparecchiatura"

### 6.1 Collegare lo stelo con il riduttore

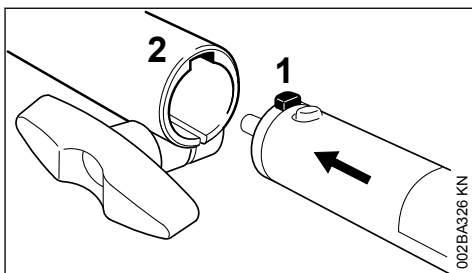


- ▶ Allentare la vite (1) sul riduttore – non svitarla
- ▶ Innestare lo stelo (3) nel riduttore (2), con l'estremità curva in avanti, girando il riduttore un po' a destra un po' a sinistra
- ▶ Innestare lo stelo (3) fino in fondo
- ▶ Avvitare la vite di bloccaggio (1) fino all'appoggio – non stringerla ancora!

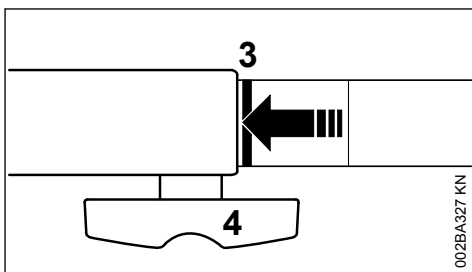


- ▶ Centrare il riduttore (2) sullo stelo in modo che il segmento (4) coincida con lo stelo
- ▶ Stringere forte la vite

## 7 Montaggio dell'attrezzo Kombi



- ▶ spingere il perno (1) sullo stelo nella scanalatura (2) fino all'arresto nel manicotto frizione



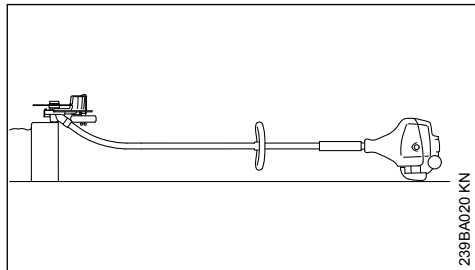
Se inserito correttamente, la linea rossa (3 = punta della freccia) deve essere a livello del manicotto.

- ▶ Stringere **forte** la vite ad alette (4)

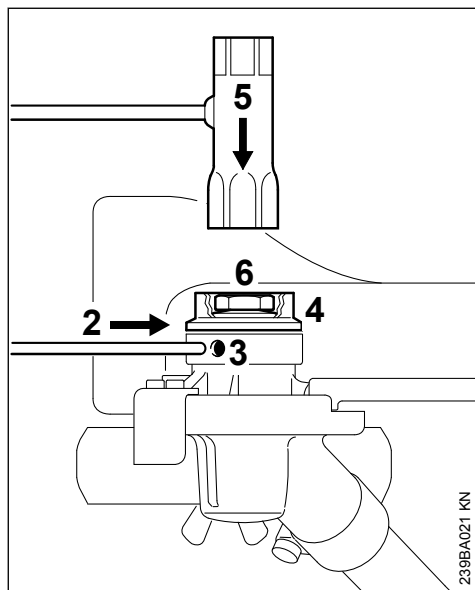
## 7.1 Smontaggio dell'attrezzo Kombi

- ▶ Togliere lo stelo in ordine inverso

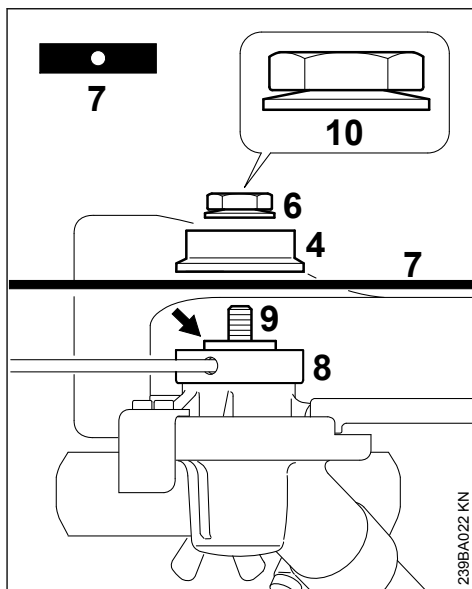
## 8 Montaggio della lama



- ▶ posizionare il tagliabordi con la sede lama (1) rivolta in alto



- ▶ Innestare la punta (2) fino in fondo nel foro (3) – spingerla leggermente e girarla un poco nei due sensi, insieme alla rondella (4), fino a bloccare l'albero
- ▶ Innestare la chiave universale (5) sul dado (6)
- ▶ Allentare il dado in senso orario (filetto sinistrorso) e svitarlo
- ▶ Togliere il disco di pressione



- ▶ Sistemare la lama (7) sul piattello di pressione (8)

### ! AVVERTENZA

Il collare (freccia) deve sporgere nel foro della lama.

- ▶ Innestare il disco di pressione (4) sull'albero (9) e bloccare l'albero
- ▶ Avvitare in senso antiorario il dado (6) sull'albero e serrarlo

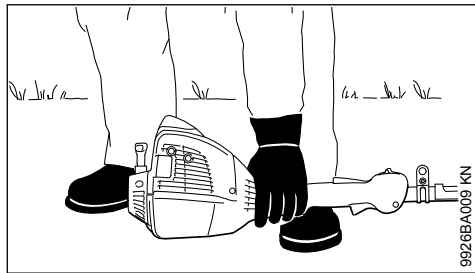
### ! AVVERTENZA

Se la forza elastica della molla a tazza (10) sul dado (6) dovesse diminuire, si dovrà sostituire il dado!

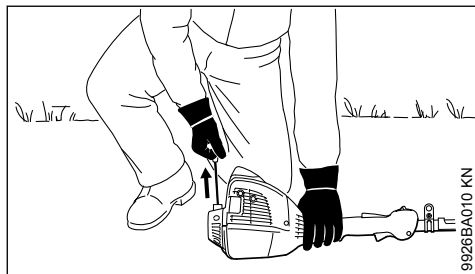
## 9 Avviamento/arresto del motore

### 9.1 Avviamento del motore

Per l'avviamento seguire di regola le Istruzioni d'uso per il motore Kombi o per l'apparecchiatura di base!



9926BA009 KN



9926BA010 KN

- Sistemare l'apparecchiatura in modo sicuro sul terreno

L'attrezzo non deve toccare né il terreno né qualsiasi oggetto – **pericolo d'infortunio!**

- Assumere una posizione salda – possibilità: in piedi, inclinata o in ginocchio
- Con la mano sinistra premere **bene** l'apparecchiatura sul terreno – senza toccare gli elementi di comando sull'impugnatura di comando – ved. le istruzioni d'uso per il motore Kombi o per l'apparecchiatura di base

### AVVISO

Non appoggiare il piede o il ginocchio sullo stelo!

### ! AVVERTENZA

Avviando il motore, subito dopo la partenza la lama potrebbe girare – perciò dare immediatamente dopo l'avvio un colpo sul grilletto – il motore passa al minimo.

Le successive operazioni di avviamento sono descritte nelle Istruzioni d'uso per il motore Kombi o per l'apparecchiatura di base.

## 9.2 Spegnere il motore

- ved. le Istruzioni d'uso per il motore Kombi o per l'apparecchiatura di base

## 10 Conservazione dell'apparecchiatura

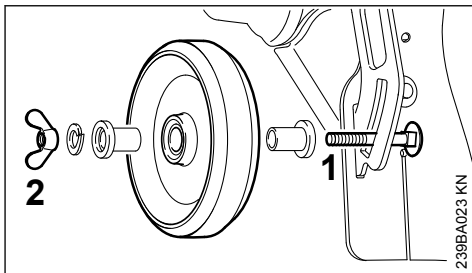
Per periodi d'inattività di oltre 30 giorni circa

- togliere la lama, pulirla e controllarla
- Se si conserva il KombiAttrezzo staccato dal KombiMotore, innestare il coperchietto protettivo sullo stelo per prevenire l'imbrattamento della frizione
- Conservare l'apparecchiatura in un luogo asciutto e sicuro. Preservarla dall'uso non autorizzato (ad es. da parte di bambini)

## 11 Sostituzione della ruota

Fare sostituire la ruota consumata dal rivenditore. STIHL consiglia di fare eseguire la manutenzione e le riparazioni esclusivamente presso il rivenditore STIHL.

### 11.1 Ruota portante



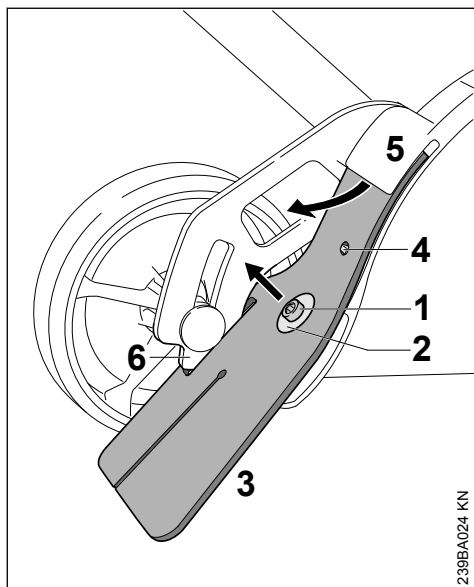
239EA023 KN

- L'estremità filettata della vite (1) è deformata, pertanto il dado ad alette (2) non può andare perso

Il dado ad alette può essere tolto dalla vite solo con un grande esercizio di forza. Ricomponendo poi le parti, la funzione "antiperdita" non è più assicurata. In questo caso, rivolgersi al rivenditore per sostituire vite e dado ad alette.

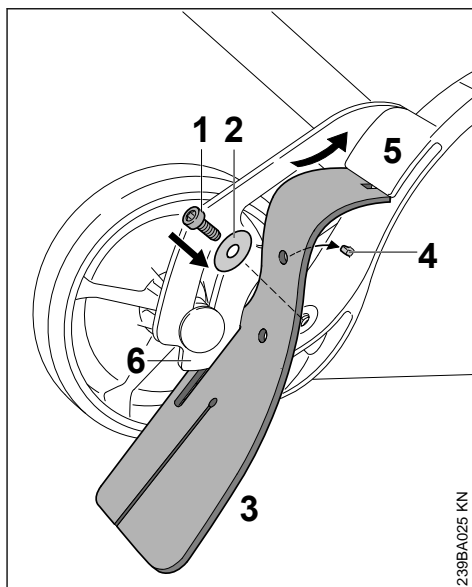
## 12 Sostituzione del grembiule

### 12.1 Smontaggio del grembiule



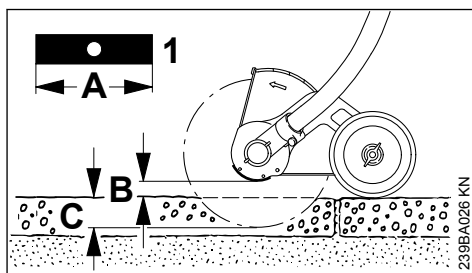
- ▶ Allentare e svitare la vite (1)
- ▶ togliere il disco (2)
- ▶ Estrarre il grembiule (3) dal segmento (6) e dalla fessura del riparo (5)

### 12.2 Montaggio del grembiule



- ▶ Per potere facilmente introdurre il grembiule nella fessura sul riparo, spalmarne la parte superiore con un velo di olio esente di resina
- ▶ Infilare il grembiule (3) nel segmento (6) e spingerlo nella fessura (5) del riparo – il foro previsto nel grembiule deve essere bloccato nella punta (4)
- ▶ Innestare il disco (2) sulla vite (1)
- ▶ Avvitare e stringere la vite (1)

## 13 Sostituzione della lama



Non raddrizzare o saldare la lama deformata o incurvata – **pericolo di rottura!** – deve essere sostituita – ved. "Montaggio della lama".

STIHL consiglia di usare esclusivamente le seguenti lame originali STIHL:

Lunghezza	Spessore	Sigla
200 mm	2,4 mm	4133 / 01

200 mm 3,8 mm 4133 / 02

Non ravvivare la lama!

- ▶ Sostituire la lama (1) se la sua lunghezza (A) non basta più per impostare, con sufficiente altezza libera dal suolo (B), la profondità di taglio (C)

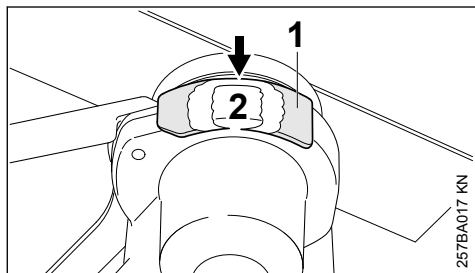
### 13.1 Controllare la squilibratura

Per evitare la squilibratura:

- ▶ Fare controllare la lama dal rivenditore con l'equilibratrice STIHL (accessorio a richiesta) – STIHL consiglia il rivenditore STIHL – in caso di squilibratura, sostituire la lama, ved. "Montaggio della lama"

## 14 Controllo e sostituzione del riparo antiusura

### 14.1 Controllo del riparo antiusura

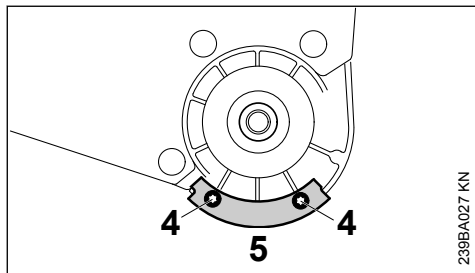


- ▶ Prima di mettere in funzione l'apparecchiatura, controllare se il riparo (1) è danneggiato
- ▶ Il riparo deve essere sostituito il più tardi all'apparire del riduttore (2) (freccia)

**AVVISO**

Se i ripari consumati non vengono sostituiti a tempo debito, il riduttore subirà gravi danni.

### 14.2 Sostituzione del riparo antiusura



### 14 Controllo e sostituzione del riparo antiusura

- ▶ Smontare la lama – ved. "Montaggio della lama"
- ▶ Svitare le viti (6)
- ▶ Sostituire il riparo antiusura (5)
- ▶ Avvitare e serrare le viti (4)
- ▶ Montare la lama – ved. "Montaggio della lama"

## 15 Istruzioni di manutenzione e cura

Le seguenti indicazioni si riferiscono a normali condizioni d'impiego. In caso di condizioni più gravose (notevole produzione di polvere ecc.) e di tempi d'impiego quotidiano più lunghi, occorre abbreviare conformemente gli intervalli indicati.

### Viti e dadi accessibili

- ▶ controllare e stringere, se necessario

### Ruota portante

- ▶ Controllo visivo prima dell'inizio lavoro
- ▶ controllare l'accoppiamento fisso del dado ad alette prima dell'inizio lavoro
- ▶ fare sostituire se necessario – ved. "Sostituzione della ruota"

### Grembiule

- ▶ Controllo visivo prima dell'inizio lavoro
- ▶ sostituire se danneggiato, ved. "Sostituzione del grembiule"

### Lame

- ▶ Controllo visivo prima dell'inizio lavoro
- ▶ controllare l'accoppiamento fisso prima dell'inizio lavoro
- ▶ Se necessario, fare verificare l'ev. squilibratura; sostituire in caso di squilibratura – ved. "Sostituzione della lama"
- ▶ Sostituire se danneggiata – ved. "Sostituzione della lama"

### Riparo antiusura

- ▶ Controllare prima dell'inizio lavoro
- ▶ Sostituire se necessario – ved. "Controllo e sostituzione del riparo antiusura"

### Autoadesivi per la sicurezza

- ▶ sostituire gli adesivi illeggibili

## 16 Ridurre al minimo l'usura ed evitare i danni

Seguendo le direttive di queste Istruzioni d'uso e di quelle del motore Kombi si evitano l'usura eccessiva e danni all'apparecchiatura.

L'uso, la manutenzione e la conservazione dell'apparecchiatura devono essere fatti esattamente come descritto in queste istruzioni.

L'utente è responsabile di tutti i danni causati dall'inosservanza delle avvertenze riguardanti la sicurezza, l'uso e la manutenzione. Ciò vale in particolare per:

- modifiche del prodotto non autorizzate da STIHL
- l'impiego di attrezzi o accessori non ammessi o non idonei per l'apparecchiatura, o di qualità inferiore
- uso non conforme alla destinazione dell'apparecchiatura
- uso dell'apparecchiatura in manifestazioni sportive o in competizioni
- danni conseguenti all'impiego continuato dell'apparecchiatura con componenti difettosi

### 16.1 Operazioni di manutenzione

Tutte le operazioni indicate nel cap. "Istruzioni per la manutenzione e la cura" devono essere periodicamente eseguite. Se l'utente non è in grado di eseguirle, deve affidarle ad un rivenditore.

STIHL consiglia di fare eseguire le operazioni di manutenzione e di riparazione solo presso il rivenditore STIHL. Ai rivenditori STIHL vengono periodicamente offerti corsi di aggiornamento e messe a disposizione le informazioni tecniche.

Se questi interventi vengono trascurati o eseguiti non correttamente, possono verificarsi danni, dei quali dovrà rispondere l'utente. Ne fanno parte, fra gli altri:

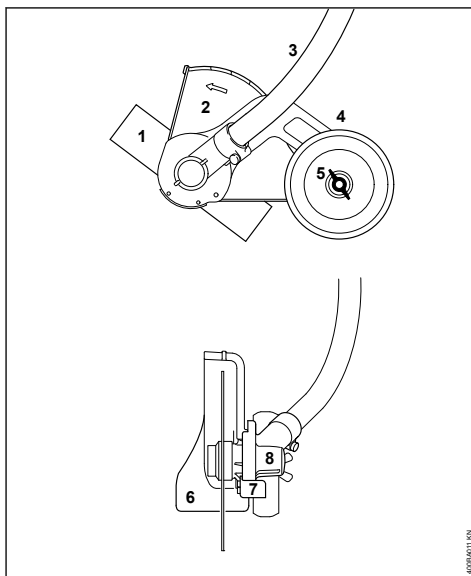
- danni conseguenti a corrosione o ad altre cause per conservazione non appropriata
- danni all'apparecchiatura derivanti dall'impiego di ricambi di qualità scadente.

### 16.2 Particolari soggetti a usura

Alcuni particolari dell'apparecchiatura, anche se usati secondo la destinazione, sono soggetti a normale usura, e devono essere sostituiti a tempo debito, secondo il tipo e la durata dell'impiego. Questi sono, fra gli altri:

- Lame (tutti i tipi)
- Elementi di fissaggio per lame
- Protezioni attrezzi di taglio (riparo, grembiule)
- ripari antiusura

## 17 Componenti principali



- 1 Lama
- 2 Riparo
- 3 Stelo
- 4 Ruota
- 5 Dado ad alette
- 6 Grembiule
- 7 Riparo antiusura
- 8 Riduttore

## 18 Dati tecnici

### 18.1 Regime

Regime max. dell'albero condotto sull'attrezzo di taglio con KombiMotore:

KM 55 R:	7700 1/min
KM 56 R:	8100 1/min
KM 85 R:	8500 1/min
KM 90 R:	8300 1/min
KM 94 R:	8300 1/min
KM 100 R:	8300 1/min
KM 110 R:	8300 1/min
KM 130 R:	8500 1/min
KMA 130 R:	6890 1/min
KMA 135 R:	6890 1/min

Regime max. dell'albero condotto sull'attrezzo di taglio per decespugliatori a motore STIHL muniti di stelo divisibile (modelli T):

FR 130 T:	8300 1/min
-----------	------------

## 18.2 Peso

con riparo e lama: 2,0 kg

## 18.3 Valori acustici e vibratori

Per determinare i valori acustici e vibratori, sulle apparecchiature con KombiAttrezzo FCB-KM si considerano le condizioni di funzionamento al minimo e al regime massimo nominale in parti uguali.

Per altri particolari sull'osservanza della Direttiva sulle vibrazioni 2002/44/CE, che definisce le responsabilità per i datori di lavoro, v.

www.stihl.com/vib

### 18.3.1 Livello di pressione acustica $L_{peq}$ secondo ISO 11201

KM 55 R con impugnatura circo- 93 dB(A)

lare:

KM 56 R con impugnatura circo- 94 dB(A)

lare:

KM 85 R con impugnatura circo- 96 dB(A)

lare:

KM 90 R con impugnatura circo- 90 dB(A)

lare:

KM 100 R con impugnatura circo-90 dB(A)

lare:

KM 130 con impugnatura a 95 dB(A)

manubrio:

KM 130 R con impugnatura circo-95 dB(A)

lare:

FR 130 T: 94 dB(A)

### 18.3.2 Livello di pressione acustica $L_{peq}$ secondo ISO 11789

KM 94 R con impugnatura circo- 92 dB(A)

lare:

### 18.3.3 Livello di pressione acustica $L_{peq}$ secondo EN 50636-2-92

KMA 130 R con impugnatura cir- 78 dB(A)

colare:

### 18.3.4 Livello di pressione acustica $L_{peq}$ secondo EN 13684

KMA 135 R con impugnatura cir- 79 dB(A)

colare:

### 18.3.5 Livello di potenza acustica $L_{weq}$ secondo ISO 3744

KM 55 R con impugnatura circo- 103 dB(A)

lare:

KM 56 R con impugnatura circo- 104 dB(A)

lare:

KM 85 R con impugnatura circo- 108 dB(A)

lare:

KM 90 R con impugnatura circo- 101 dB(A)

lare:

KM 100 R con impugnatura circo-101 dB(A)

lare:

KM 130 con impugnatura a 105 dB(A)

manubrio:

KM 130 R con impugnatura circo-105 dB(A)

lare:

FR 130 T: 105 dB(A)

### 18.3.6 Livello di potenza acustica $L_{weq}$ secondo ISO 11789

KM 94 R con impugnatura circo- 104 dB(A)

lare:

### 18.3.7 Livello di potenza acustica $L_w$ secondo EN 50636-2-92

KMA 130 R con impugnatura cir- 93 dB(A)

colare:

### 18.3.8 Livello di potenza acustica $L_w$ secondo EN 50636-2-100

KMA 135 R con impugnatura cir- 99 dB(A)

colare:

### 18.3.9 Valore vibratorio $a_{hv,eq}$ secondo ISO 11789

	Impugnatura sinistra	Impugnatura destra
KM 55 R con impugnatura circolare ed ErgoStart:	5,6 m/s <sup>2</sup>	7,3 m/s <sup>2</sup>
KM 56 R con impugnatura circolare:	5,5 m/s <sup>2</sup>	6,6 m/s <sup>2</sup>
KM 85 R con impugnatura circolare:	3,2 m/s <sup>2</sup>	6,0 m/s <sup>2</sup>
KM 90 R con impugnatura circolare:	4,5 m/s <sup>2</sup>	3,5 m/s <sup>2</sup>
KM 100 R con impugnatura circolare:	3,7 m/s <sup>2</sup>	4,8 m/s <sup>2</sup>
KM 130 con impugnatura a manubrio:	5,8 m/s <sup>2</sup>	3,6 m/s <sup>2</sup>
KM 130 R con impugnatura circolare:	6,1 m/s <sup>2</sup>	6,8 m/s <sup>2</sup>
FR 130 T:	3,9 m/s <sup>2</sup>	2,3 m/s <sup>2</sup>

### 18.3.10 Valore vibratorio $a_{hv,eq}$ secondo ISO 22867

	Impugnatura sinistra	Impugnatura destra
KM 94 R con impugnatura circolare:	4,9 m/s <sup>2</sup>	4,1 m/s <sup>2</sup>

### 18.3.11 Valore di vibrazione $a_{hv,eq}$ secondo EN 50636-2-92

	Impugnatura sinistra	Impugnatura destra
KMA 130 R con impugnatura circolare:	3,5 m/s <sup>2</sup>	2,0 m/s <sup>2</sup>



### 18.3.12 Valore di vibrazione $a_{hv,eq}$ secondo EN 50636-2-91

	Impugnatura sinistra	Impugnatura destra
KMA 135 R con impugnatura circolare:	1,8 m/s <sup>2</sup>	3,6 m/s <sup>2</sup>

Per il livello di pressione acustica e per quello di potenza acustica, il valore K-secondo la direttiva 2006/42/CE = 2,0 dB(A); per il valore vibratorio, il valore K-secondo la direttiva 2006/42/CE = 2,0 m/s<sup>2</sup>.

### 18.4 REACH

REACH indica una direttiva CE per la registrazione, la classificazione e l'omologazione dei prodotti chimici.

Per informazioni sull'adempimento della direttiva REACH (CE) n. 1907/2006, vedere

[www.stihl.com/reach](http://www.stihl.com/reach)

## 19 Avvertenze per la riparazione

Gli utenti di questa apparecchiatura possono eseguire solo le operazioni di manutenzione e di cura descritte nelle Istruzioni d'uso. Le riparazioni più complesse devono essere eseguite solo da rivenditori.

STIHL consiglia di fare eseguire le operazioni di manutenzione e di riparazione solo presso rivenditori STIHL. Ai quali sono regolarmente offerti corsi di aggiornamento e messe a disposizione informazioni tecniche.

Nelle riparazioni montare solo particolari autorizzati da STIHL per questa apparecchiatura o particolari tecnicamente equivalenti. Usare solo ricambi di prima qualità. Diversamente può esservi il pericolo di infortuni o di danni all'apparecchiatura.

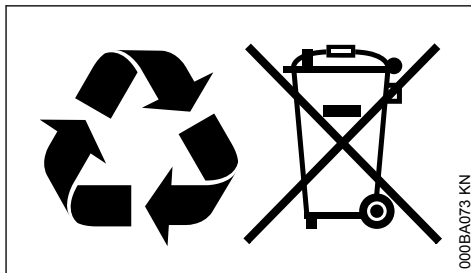
STIHL consiglia di impiegare ricambi originali STIHL.

I ricambi originali STIHL si riconoscono dal numero di codice STIHL del ricambio, dal logo **STIHL** ed eventualmente dalla sigla d'identificazione del ricambio STIHL **SI** (i ricambi piccoli possono portare anche solo la sigla).

## 20 Smaltimento

Le informazioni sullo smaltimento sono disponibili presso l'amministrazione locale o i rivenditori specializzati STIHL.

Uno smaltimento scorretto può nuocere alla salute e all'ambiente.



- ▶ Smaltire i prodotti STIHL, incluso l'imballaggio, nel rispetto delle norme locali in materia presso un centro di raccolta idoneo per il riciclaggio.
- ▶ Non smaltire con i rifiuti domestici.

## 21 Dichiarazione di conformità UE

ANDREAS STIHL AG & Co. KG  
Badstr. 115  
D-71336 Waiblingen

Germania

dichiara sotto la propria esclusiva responsabilità che

Tipo di costruzione:	KombiAttrezzo taglia-bordi
Marchio di fabbrica:	STIHL
Tipo:	FCB-KM
Identificazione di serie:	4180

corrisponde alle disposizioni pertinenti di cui alla direttiva 2006/42/CE ed è stato sviluppato e fabbricato conformemente alle versioni delle seguenti norme vavevoli alla rispettiva data di produzione:

EN ISO 12100, (in combinazione con le apparecchiature KM e FR indicate)

EN ISO 12100, EN 60335-1, EN 50636-2-92 (in combinazione con le apparecchiature KMA indicate)

Documentazione tecnica conservata presso:

ANDREAS STIHL AG & Co. KG  
Produktzulassung

L'anno di costruzione è indicato sull'apparecchiatura.

Waiblingen, 15/07/2021

ANDREAS STIHL AG & Co. KG

p.p.



Dr. Jürgen Hoffmann

Responsabile di reparto omologazione e regolamentazione prodotti



Dr. Jürgen Hoffmann

Responsabile di reparto omologazione e regolamentazione prodotti



CE

## 22 Dichiarazione di conformità UKCA

ANDREAS STIHL AG & Co. KG

Badstr. 115

D-71336 Waiblingen

Germania

dichiara sotto la propria esclusiva responsabilità che

Tipo di costruzione:	KombiAttrezzo taglia-bordi
Marchio di fabbrica:	STIHL
Tipo:	FCB-KM
Identificazione di serie:	4180

corrisponde alle disposizioni pertinenti di cui nelle UK-Verordnung Supply of Machinery (Safety) Regulations 2008 ed è stato sviluppato e fabbricato conformemente alle versioni delle seguenti norme valevoli alla rispettiva data di produzione:

EN ISO 12100, (in combinazione con le apparecchiature KM e FR indicate)

EN ISO 12100, EN 60335-1, EN 50636-2-92 (in combinazione con le apparecchiature KMA indicate)

Documentazione tecnica conservata presso:

ANDREAS STIHL AG & Co. KG

L'anno di costruzione è indicato sull'apparecchiatura.

Waiblingen, 15/07/2021

ANDREAS STIHL AG & Co. KG

p.p.



[www.stihl.com](http://www.stihl.com)



0458-471-9421-B



0458-471-9421-B