

FSB-KM

STIHL



2 - 17	Gebrauchsanleitung
17 - 34	Notice d'emploi
34 - 50	Handleiding
50 - 66	Istruzioni d'uso



Inhaltsverzeichnis

1	KombiSystem.....	2
2	Zu dieser Gebrauchsanleitung.....	2
3	Sicherheitshinweise und Arbeitstechnik.....	2
4	Zulässige KombiMotoren.....	7
5	Zulässige Kombinationen von Schneidwerkzeug, Schutz, Griff, Traggurt.....	7
6	KombiWerkzeug anbauen.....	8
7	Schutzvorrichtungen anbauen.....	8
8	Schneidwerkzeug anbauen.....	9
9	Traggurt anlegen.....	11
10	Motor starten / abstellen.....	12
11	Gerät aufbewahren.....	13
12	Mähkopf warten.....	13
13	Wartungs- und Pflegehinweise.....	14
14	Verschleiß minimieren und Schäden vermeiden.....	15
15	Wichtige Bauteile.....	15
16	Technische Daten.....	15
17	Reparaturhinweise.....	16
18	Entsorgung.....	16
19	EU-Konformitätserklärung.....	16
20	Anschriften.....	17

1 KombiSystem

Beim STIHL KombiSystem werden unterschiedliche KombiMotoren und KombiWerkzeuge zu einem Motorgerät zusammengeführt. Die funktionsfähige Einheit von KombiMotor **und** KombiWerkzeug wird in dieser Gebrauchsanleitung Motorgerät genannt.

Dementsprechend bilden die Gebrauchsanleitungen für KombiMotor und KombiWerkzeug die gesamte Gebrauchsanleitung für das Motorgerät.

Immer **beide** Gebrauchsanleitungen vor der ersten Inbetriebnahme aufmerksam lesen und für späteren Gebrauch sicher aufbewahren.

2 Zu dieser Gebrauchsanleitung

2.1 Bildsymbole

Sämtliche Bildsymbole, die auf dem Gerät angebracht sind, sind in dieser Gebrauchsanleitung erklärt.

2.2 Kennzeichnung von Textabschnitten



WARNUNG

Warnung vor Unfall- und Verletzungsgefahr für Personen sowie vor schwerwiegenden Sachschäden.

HINWEIS

Warnung vor Beschädigung des Gerätes oder einzelner Bauteile.

2.3 Technische Weiterentwicklung

STIHL arbeitet ständig an der Weiterentwicklung sämtlicher Maschinen und Geräte; Änderungen des Lieferumfanges in Form, Technik und Ausstattung müssen wir uns deshalb vorbehalten.

Aus Angaben und Abbildungen dieser Gebrauchsanleitung können deshalb keine Ansprüche abgeleitet werden.

3 Sicherheitshinweise und Arbeitstechnik



Besondere Sicherheitsmaßnahmen sind beim Arbeiten mit dem Motorgerät nötig, weil mit sehr hoher Drehzahl des Schneidwerkzeuges gearbeitet wird.



Immer beide Gebrauchsanleitungen (KombiMotor und KombiWerkzeug) vor der ersten Inbetriebnahme aufmerksam lesen und für späteren Gebrauch sicher aufbewahren. Nichtbeachten der Gebrauchsanleitungen kann lebensgefährlich sein.

Motorgerät nur an Personen weitergeben oder ausleihen, die mit diesem Modell und seiner Handhabung vertraut sind – stets die Gebrauchsanleitungen von KombiMotor und KombiWerkzeug mitgeben.

Motorgerät – abhängig von den zugeordneten Schneidwerkzeugen – nur zum Mähen von Gras sowie zum Schneiden von Wildwuchs oder dergleichen verwenden.

Für andere Zwecke darf das Motorgerät nicht benutzt werden – **Unfallgefahr!**

Nur solche Schneidwerkzeuge oder Zubehöre anbauen, die von STIHL für dieses Motorgerät zugelassen sind oder technisch gleichartige Teile. Bei Fragen dazu an einen Fachhändler wenden.

Nur hochwertige Werkzeuge oder Zubehöre verwenden. Ansonsten kann die Gefahr von Unfällen oder Schäden am Motorgerät bestehen.

STIHL empfiehlt STIHL Original- Werkzeuge und Zubehör zu verwenden. Diese sind in ihren Eigenschaften optimal auf das Produkt und die Anforderungen des Benutzers abgestimmt.

Der Schutz des Motorgerätes kann den Benutzer nicht vor allen Gegenständen (Steine, Glas, Draht usw.) schützen, die vom Schneidwerkzeug weggeschleudert werden. Diese Gegenstände können irgendwo abprallen und dann den Benutzer treffen.

Keine Änderungen am Gerät vornehmen – die Sicherheit kann dadurch gefährdet werden. Für Personen- und Sachschäden, die bei der Verwendung nicht zugelassener Anbaugeräte auftreten, schließt STIHL jede Haftung aus.

Zur Reinigung des Gerätes keine Hochdruckreiniger verwenden. Der harte Wasserstrahl kann Teile des Gerätes beschädigen.

3.1 Bekleidung und Ausrüstung

Vorschriftsmäßige Bekleidung und Ausrüstung tragen.



Die Kleidung muss zweckmäßig sein und darf nicht behindern. Eng anliegende Kleidung – Kombianzug, kein Arbeitsmantel.

Keine Kleidung tragen, die sich in Holz, Gestrüpp oder sich bewegenden Teilen des Gerätes verfangen kann. Auch keinen Schal, keine Krawatte und keinen Schmuck. Lange Haare so zusammenbinden und so sichern, dass sie sich oberhalb der Schultern befinden.



Feste Schuhe mit griffiger, rutschfester Sohle tragen



WARNUNG



Um die Gefahr von Augenverletzungen zu reduzieren enganliegende Schutzbrille nach Norm EN 166 tragen. Auf richtigen Sitz der Schutzbrille achten.

Gesichtsschutz tragen und auf richtigen Sitz achten. Gesichtsschutz ist kein ausreichender Augenschutz.

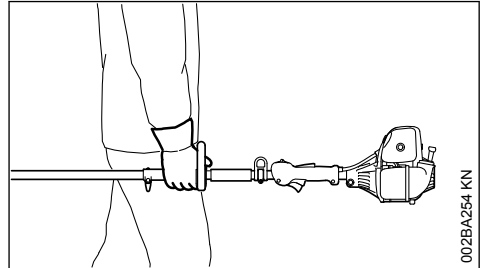
"Persönlichen" Schallschutz tragen – z. B. Gehörschutzkapseln.



Robuste Arbeitshandschuhe aus widerstandsfähigem Material tragen (z. B. Leder).

STIHL bietet ein umfangreiches Programm an persönlicher Schutzausstattung an.

3.2 Motorgerät transportieren



Immer Motor abstellen.

Motorgerät ausbalanciert am Schaft bzw. am Rundumgriff tragen.

In Fahrzeugen: Motorgerät gegen Umkippen, Beschädigung und Auslaufen von Kraftstoff sichern.

3.3 Vor dem Starten

Motorgerät auf betriebssicheren Zustand prüfen – entsprechende Kapitel in den Gebrauchsanleitungen von KombiMotor und KombiWerkzeug beachten:

- die Kombination von Schneidwerkzeug, Schutz, Griff und Traggurt muss zulässig und alle Teile müssen einwandfrei montiert sein
- Schneidwerkzeug: korrekte Montage, fester Sitz und einwandfreier Zustand
- Schutzeinrichtungen (z. B. Schutz für Schneidwerkzeug) auf Beschädigungen bzw. Verschleiß prüfen. Beschädigte Teile erneuern. Gerät nicht mit beschädigtem Schutz betreiben
- keine Änderung an den Bedienungs- und Sicherheitseinrichtungen vornehmen
- Handgriffe müssen sauber und trocken, frei von Öl und Schmutz sein – wichtig zur sicheren Führung des Motorgerätes
- Traggurt und Handgriff entsprechend der Körpergröße einstellen. Kapitel "Traggurt anlegen" beachten

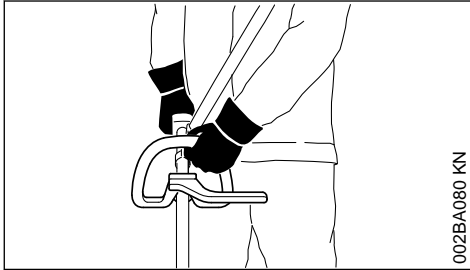
Das Motorgerät darf nur in betriebssicherem Zustand betrieben werden – **Unfallgefahr!**

Für den Notfall bei Verwendung von Traggurten: Schnelles Absetzen des Gerätes üben. Beim

Üben Gerät nicht auf den Boden werfen, um Beschädigungen zu vermeiden.

Siehe auch Hinweise zu "Vor dem Starten" in der Gebrauchsanleitung des KombiMotors.

3.4 Gerät halten und führen



002BA080 KN

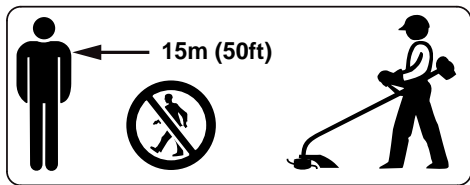
Motorgerät immer mit beiden Händen an den Griffen festhalten.

Bei Ausführungen mit Rundumgriff mit Bügel (Schrittbegrenzer) linke Hand am Rundumgriff, rechte Hand am Bedienungsgriff – auch bei Linkshändern.

Immer für festen und sicheren Stand sorgen.

3.5 Während der Arbeit

Bei drohender Gefahr bzw. im Notfall sofort Motor abstellen – Kombischieber / Stoppschalter / Stoptaster auf 0 bzw. **STOP** stellen.



In einem weiten Umkreis um den Einsatzort kann durch weggeschleuderte Gegenstände Unfallgefahr entstehen, deshalb darf sich im Umkreis von 15 m keine weitere Person aufhalten. Diesen Abstand auch zu Sachen (Fahrzeugen, Fensterscheiben) einhalten – **Gefahr der Sachbeschädigung!** Auch in einem Abstand über 15 m kann eine Gefährdung nicht ausgeschlossen werden.

Auf einwandfreien Motorleerlauf achten, damit sich das Schneidwerkzeug nach dem Loslassen des Gashebels nicht mehr dreht. Regelmäßig Leerlaufeinstellung kontrollieren bzw. korrigieren. Wenn sich das Schneidwerkzeug im Leerlauf trotzdem dreht, vom Fachhändler instandsetzen

lassen – siehe Gebrauchsanleitung des KombiMotors.

Vorsicht bei Glätte, Nässe, Schnee, an Abhängen, auf unebenem Gelände etc. – **Rutschgefahr!**

Auf Hindernisse achten: Baumstümpfe, Wurzeln – **Stolpergefahr!**

Immer für festen und sicheren Stand sorgen.

Niemals mit einer Hand arbeiten.

Bei angelegtem Gehörschutz ist erhöhte Aufmerksamkeit und Umsicht erforderlich – das Wahrnehmen von Gefahr ankündigenden Geräuschen (Schreie, Signaltöne u. a.) ist eingeschränkt.

Rechtzeitig Arbeitspausen einlegen, um Müdigkeit und Erschöpfung vorzubeugen – **Unfallgefahr!**

Ruhig und überlegt arbeiten – nur bei guten Licht- und Sichtverhältnissen. Umsichtig arbeiten, andere nicht gefährden.

Falls das Motorgerät nicht bestimmungsgemäßer Beanspruchung (z. B. Gewalteinwirkung durch Schlag oder Sturz) ausgesetzt wurde, unbedingt vor weiterem Betrieb auf betriebssicheren Zustand prüfen – siehe auch "Vor dem Starten". Insbesondere die Funktionstüchtigkeit der Sicherheitseinrichtungen prüfen. Motorgeräte, die nicht mehr betriebssicher sind, auf keinen Fall weiter benutzen. Im Zweifelsfall Fachhändler aufsuchen.



Der Schutz darf zusammen mit Mähköpfen verwendet werden – Metallschneidwerkzeuge sind nicht zugelassen – **Verletzungsgefahr!**



Niemals ohne für Gerät und Schneidwerkzeug zugelassenen Schutz arbeiten – durch weggeschleuderte Gegenstände **Verletzungsgefahr!**



Gelände prüfen: Feste Gegenstände – Steine, Metallteile o. Ä. können weggeschleudert werden – auch über 15 m – **Verletzungsgefahr!** – und können das Schneidwerkzeug sowie Sachen (z. B. parkende Fahrzeuge, Fensterscheiben) beschädigen (Sachbeschädigung).



In unübersichtlichem, dicht bewachsenem Gelände besonders vorsichtig arbeiten.

Beim Mähen in hohem Gestrüpp, unter Gebüsch und Hecken: Arbeitshöhe mit dem Schneidwerkzeug mind. 15 cm – Tiere nicht gefährden.

Schneidwerkzeug regelmäßig, in kurzen Abständen und bei spürbaren Veränderungen sofort prüfen:

- Motor abstellen, Gerät sicher festhalten, Schneidwerkzeug zum Abbremsen auf den Boden drücken
- Zustand und festen Sitz prüfen, auf Anrisse achten
- schadhafte Schneidwerkzeuge sofort auswechseln, auch bei geringfügigen Haarrissen

Schneidwerkzeugaufnahme regelmäßig von Gras und Gestrüpp reinigen – Verstopfungen im Bereich des Schneidwerkzeuges oder des Schutzes entfernen.

Zum Wechseln des Schneidwerkzeuges Motor abstellen – **Verletzungsgefahr!**

Nach Beenden der Arbeit bzw. vor dem Verlassen des Gerätes: Motor abstellen.

Beschädigte oder angerissene Schneidwerkzeuge nicht weiter verwenden und nicht reparieren.

Partikel oder Bruchstücke können sich lösen und mit hoher Geschwindigkeit Bedienungsperson oder dritte Personen treffen – **schwerste Verletzungen!**

Wenn ein rotierendes Schneidwerkzeug auf einen Stein oder einen anderen harten Gegenstand trifft, kann es zu Funkenbildung kommen, wodurch unter gewissen Umständen leicht entflammare Stoffe in Brand geraten können. Auch trockene Pflanzen und Gestrüpp sind leicht entflammbar, besonders bei heißen, trockenen Wetterbedingungen. Wenn Brandgefahr besteht, Schneidwerkzeuge nicht in der Nähe leicht entflammbarer Stoffe, trockener Pflanzen oder Gestrüpp verwenden. Unbedingt bei der zuständigen Forstbehörde nachfragen, ob Brandgefahr besteht.

Nur Schutz mit vorschriftsmäßig montiertem Messer verwenden, damit der Mähfaden auf die zulässige Länge beschränkt wird.

Zum Nachstellen des Mähfadens bei manuell nachstellbaren Mähköpfen unbedingt den Motor abstellen – **Verletzungsgefahr!**

Missbräuchliche Benutzung mit zu langen Mähfäden reduziert die Arbeitsdrehzahl des Motors. Das führt durch dauerndes Rutschen der Kupplung zur Überhitzung und zur Beschädigung wichtiger Funktionsteile (z. B. Kupplung, Gehäuseteile aus Kunststoff) – z. B. durch im Leerlauf

mitdrehendes Schneidwerkzeug – **Verletzungsgefahr!**

3.6 Wartung und Reparaturen

Motorgerät regelmäßig warten. Nur Wartungsarbeiten und Reparaturen ausführen, die in den Gebrauchsanleitungen von KombiWerkzeug und KombiMotor beschrieben sind. Alle anderen Arbeiten von einem Fachhändler ausführen lassen.

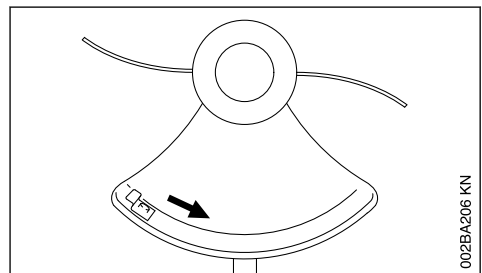
STIHL empfiehlt Wartungsarbeiten und Reparaturen nur beim STIHL Fachhändler durchführen zu lassen. STIHL Fachhändlern werden regelmäßig Schulungen angeboten und technische Informationen zur Verfügung gestellt.

Nur hochwertige Ersatzteile verwenden. Ansonsten kann die Gefahr von Unfällen oder Schäden am Gerät bestehen. Bei Fragen dazu an einen Fachhändler wenden.

STIHL empfiehlt STIHL Original Ersatzteile zu verwenden. Diese sind in ihren Eigenschaften optimal auf das Gerät und die Anforderungen des Benutzers abgestimmt.

Zur Reparatur, Wartung und Reinigung immer den Motor abstellen – **Verletzungsgefahr!**

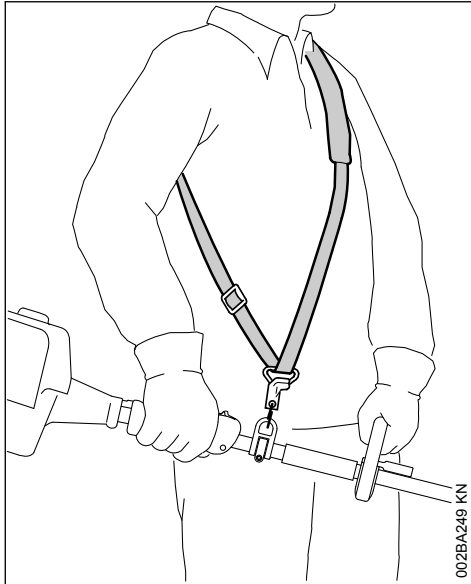
3.7 Symbole auf Schutzvorrichtungen



Je ein Pfeil (innen und außen) auf dem Schutz für Schneidwerkzeuge kennzeichnet die Drehrichtung der Schneidwerkzeuge.

3.8 Traggurt

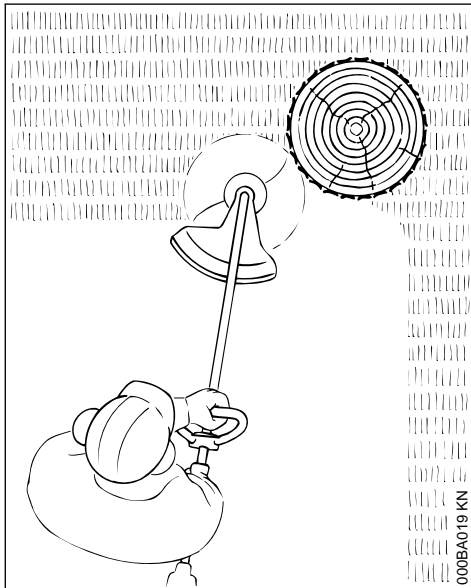
Das Motorgerät darf ohne Traggurt benutzt werden. Traggurt und Einhängeöse sind Sonderzubehör.



002BA249 KN

- Motorgerät mit laufendem Motor an den Trag-
gurt hängen

3.9 Mähkopf mit Mähfaden



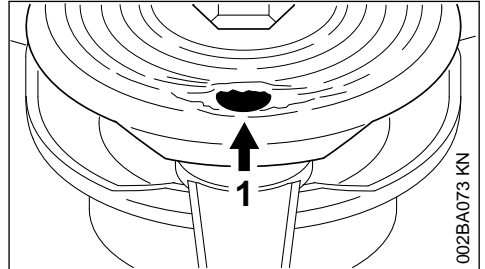
000BA019 KN

Für weichen "Schnitt" – zum sauberen Schneiden auch zerklüfteter Ränder um Bäume und Zaunpfähle – geringere Verletzung der Baumrinde

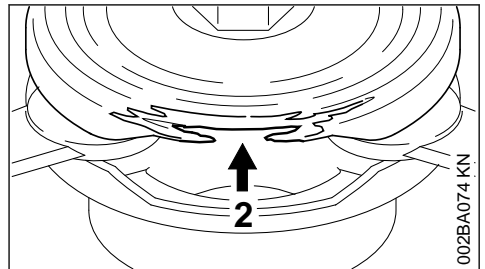


Mähfaden nicht durch einen Stahldraht ersetzen
– Verletzungsgefahr!

3.10 Mähkopf mit Kunststoffmessern – STIHL PolyCut 6-3



002BA073 KN



002BA074 KN

Zum Mähen von unbestandenen Wiesenrändern (ohne Pfosten, Zäune, Bäume und ähnliche Hindernisse).

Unbedingt Wartungshinweise für den Mähkopf PolyCut beachten!

Verschleißmarkierungen beachten!

In das PolyCut-Unterteil sind Verschleißmarkierungen eingebaut.

Wird eines der runden Löcher (1; Pfeil) sichtbar oder ist der nach innen hoch-stehende Rand (2; Pfeil) abgenutzt, dann darf der PolyCut 6-3 nicht mehr verwendet werden – durch neuen Mähkopf ersetzen!

! WARNUNG

Bei Nichtbeachten einer der Verschleißmarkierungen besteht die Gefahr, dass das Schneidwerkzeug zerbricht und umhergeschleuderte Teile zu möglichen Verletzungen führen.

Zur Minderung der Unfallgefahr durch brechende Messer den Kontakt mit Steinen, Metallkörpern oder Ähnlichem vermeiden!

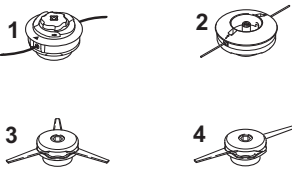
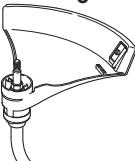
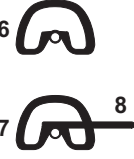

PolyCut-Messer regelmäßig auf Anrisse untersuchen. Tritt ein Anriss an einem der Messer auf, dann **alle** Messer des Polycut austauschen!

4 Zulässige KombiMotoren

4.1 KombiMotoren

Nur KombiMotoren verwenden, die von STIHL geliefert oder ausdrücklich für den Anbau freigegeben wurden.

5 Zulässige Kombinationen von Schneidwerkzeug, Schutz, Griff, Traggurt

Schneidwerkzeug	Schutz	Griff	Traggurt
			

5.1 Zulässige Kombinationen

Abhängig vom Schneidwerkzeug die richtige Kombination aus der Tabelle wählen!

! WARNUNG

Aus Sicherheitsgründen sind andere Kombinationen nicht zulässig – **Unfallgefahr!**

5.2 Schneidwerkzeuge

5.2.1 Mähköpfe

- 1 STIHL AutoCut C 6-2
- 2 STIHL DuroCut 5-2

Abhängig vom verwendeten Schneidwerkzeug immer Kapitel "Zulässige Kombinationen von Schneidwerkzeug, Schutz, Griff und Tragurt" beachten.

Der Betrieb dieses KombiWerkzeugs ist nur mit folgenden KombiMotoren zulässig:

STIHL KM 55 R, KM 56 R, KM 85 R¹⁾, KM 94 R

3 STIHL PolyCut 7-3

4 STIHL PolyCut 6-2¹⁾

5.3 Schutz

5 Schutz mit Messer für Mähköpfe

5.4 Griff

6 Rundumgriff

7 Rundumgriff mit

8 Bügel (Schrittbegrenzer)

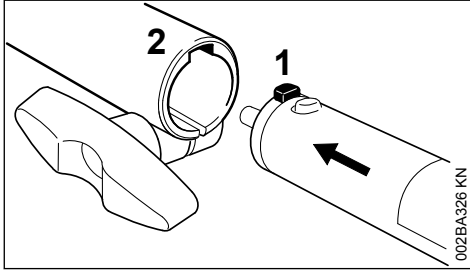
¹⁾ nur außerhalb der EU

¹⁾ nur für KM 91 R

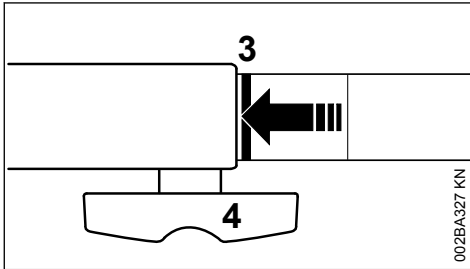
5.5 Traggurt

9 Einschultergurt kann verwendet werden

6 KombiWerkzeug anbauen



- ▶ Zapfen (1) am Schaft bis zum Anschlag in die Nut (2) in der Kupplungsmuffe schieben



Richtig eingeschoben muss die rote Linie (3 = Pfeilspitze) mit der Kupplungsmuffe bündig sein.

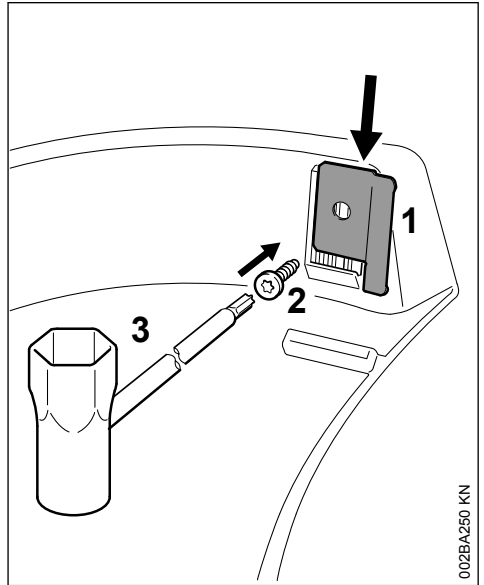
- ▶ Knebschraube (4) **fest** anziehen

6.1 KombiWerkzeug abbauen

- ▶ Schaft in umgekehrter Reihenfolge abnehmen

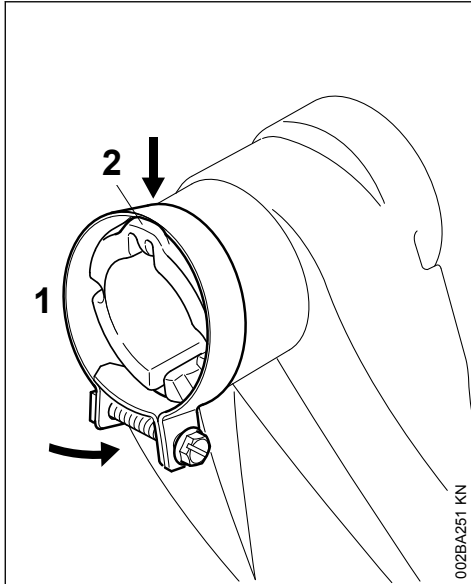
7 Schutzvorrichtungen anbauen

7.1 Messer anbauen

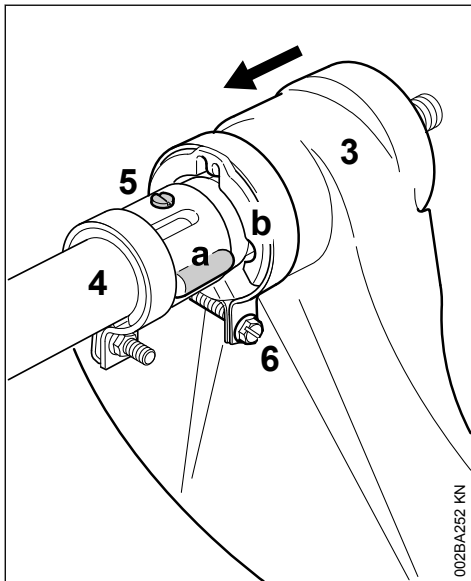


- ▶ Messer (1) in die Führung des Schutzes schieben
- ▶ Schraube (2) mit dem Kombischlüssel (3) – ist im Lieferumfang des KombiMotors enthalten oder als Sonderzubehör erhältlich – eindrehen und festziehen

7.2 Schutz anbauen



- ▶ Schelle (1) über die Nase (2) des Schutzes schieben und an der Nase festhalten
- ▶ die andere Seite der Schelle (1) über den Schutz drücken

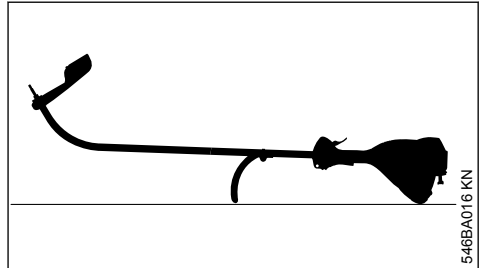


- ▶ Schutz (3) so auf den Schaft (4) schieben, dass die Ausformung (a) des Schaftes in die Führung (b) des Schutzes passt

- ▶ Schutz (3) aufschieben, bis die Sicherungsschraube (5) einrastet
- ▶ Schraube (6) der Schelle festziehen

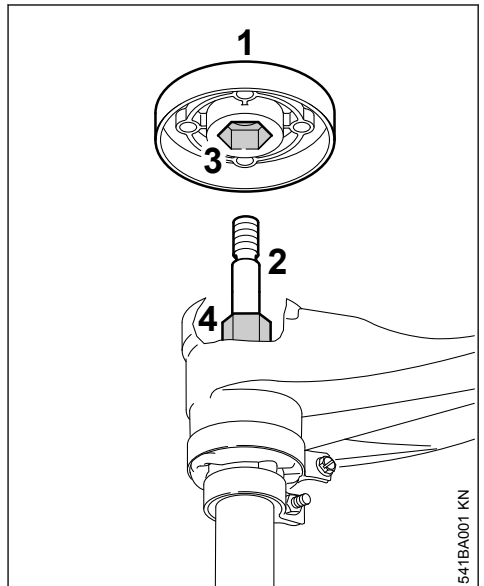
8 Schneidwerkzeug anbauen

8.1 Motorgerät ablegen



- ▶ Motor abstellen
- ▶ Motorgerät so ablegen, dass Rundumgriff und Motorhaube nach unten und die Welle nach oben zeigen

8.2 Druckteller



Der Druckteller befindet sich im Lieferumfang des DuroCut 5-2. Er wird nur bei Verwendung dieses Mähkopfs benötigt.

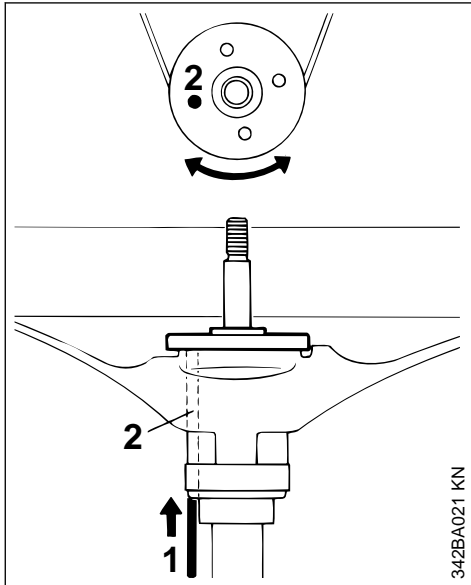
Mähkopf STIHL AutoCut 5-2, Mähkopf STIHL AutoCut C 6-2. Mähkopf STIHL Poly-Cut 7-3

- ▶ Druckteller (1), falls vorhanden, von der Welle (2) abziehen

Mähkopf STIHL DuroCut 5-2

- ▶ Druckteller (1) auf die Welle (2) schieben, dabei den Innensechskant (3) auf den Sechskant (4) stecken

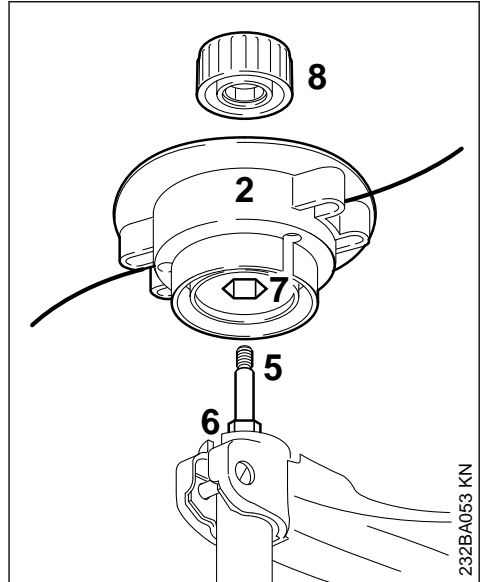
8.3 Welle blockieren



- ▶ zum Blockieren der Welle Werkzeug (1) in die Bohrungen (2) in Schutz und Druckteller stecken, dazu diesen hin- und herdrehen bis die Welle blockiert ist

8.4 STIHL AutoCut 5-2

Das Beilageblatt für den Mähkopf gut aufbewahren!



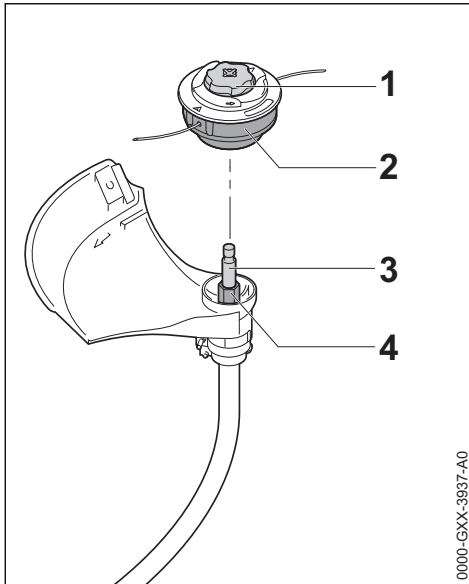
- ▶ Oberteil (2) auf die Welle (5) schieben, dabei den Innensechskant (7) auf den Sechskant (6) stecken
- ▶ Kappe (8) auf das Oberteil setzen
- ▶ Oberteil (2) mit der Hand festhalten
- ▶ Kappe (8) im Uhrzeigersinn drehen und von Hand fest anziehen

8.4.1 Mähkopf abbauen

- ▶ Mähkopf mit der Hand festhalten
- ▶ Kappe so lange gegen den Uhrzeigersinn drehen, bis sich die Kappe abnehmen lässt
- ▶ Mähkopf abnehmen.

8.5 STIHL AutoCut C 6-2 und STIHL PolyCut 7-3

Das Beilageblatt für den Mähkopf gut aufbewahren!



0000-GXX-3937-A0

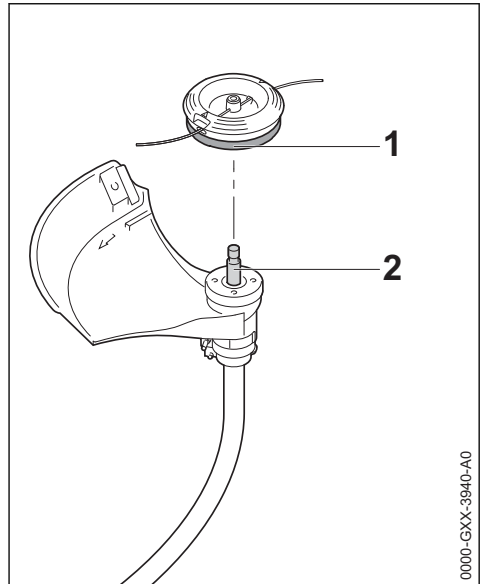
- ▶ Mähkopf (2) auf die Welle (3) schieben, dabei den Innensechskant am Mähkopf (2) auf den Sechskant (4) stecken
- ▶ Mähkopf (2) mit der Hand festhalten.
- ▶ Kappe (1) im Uhrzeigersinn drehen und von Hand fest anziehen.

8.5.1 Mähkopf abbauen

- ▶ Mähkopf mit der Hand festhalten
- ▶ Kappe so lange gegen den Uhrzeigersinn drehen, bis sich der Mähkopf abnehmen lässt
- ▶ Mähkopf abnehmen.

8.6 STIHL DuroCut 5-2 anbauen

Das Beilageblatt für den Mähkopf gut aufbewahren!



0000-GXX-3940-A0

- ▶ Mähkopf (1) im Uhrzeigersinn bis zur Anlage auf die Welle (2) drehen
- ▶ Welle blockieren, siehe "Welle blockieren"
- ▶ Mähkopf (1) fest anziehen

HINWEIS

Werkzeug zum Blockieren der Welle wieder abziehen.

8.6.1 Mähkopf abbauen

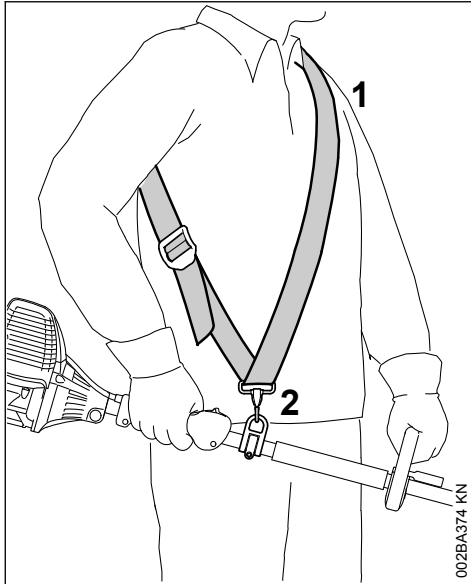
- ▶ Welle blockieren, siehe "Welle blockieren"
- ▶ Mähkopf gegen den Uhrzeigersinn drehen

9 Traggurt anlegen

Art und Ausführung von Traggurt, Tragöse und Karabinerhaken sind vom Markt abhängig.

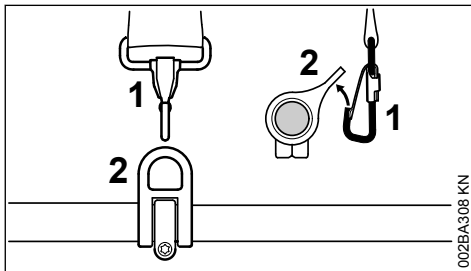
Verwendung des Traggurtes – siehe "Zulässige Kombinationen von Schneidwerkzeug, Schutz, Griff und Traggurt".

9.1 Einschultergurt



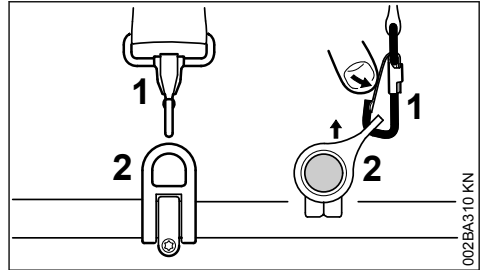
- ▶ Einschultergurt (1) anlegen
- ▶ Gürtlänge so einstellen, dass sich der Karabinerhaken (2) etwa eine Handbreit unterhalb der rechten Hüfte befindet

9.2 Gerät am Traggurt einhängen



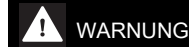
- ▶ Karabinerhaken (1) in der Tragöse (2) am Schaft einhängen – dabei die Tragöse festhalten

9.3 Gerät am Traggurt aushängen



- ▶ Lasche am Karabinerhaken (1) drücken und die Tragöse (2) aus dem Haken ziehen

9.4 Schnellabwurf



Im Moment einer sich anbahnenden Gefahr muss das Gerät schnell abgeworfen werden. Schnelles Absetzen des Gerätes üben. Beim Üben das Gerät nicht auf den Boden werfen, um Beschädigungen zu vermeiden.

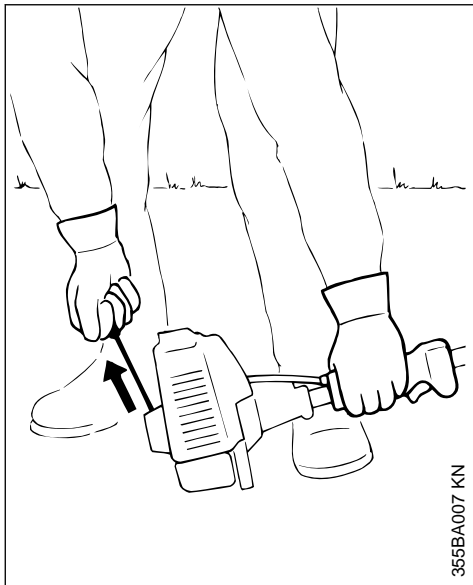
Zum Abwurf das schnelle Aushängen des Gerätes am Karabinerhaken üben – dabei wie in "Gerät am Traggurt aushängen" vorgehen.

Das Abstreifen des Einschultergurtes von der Schulter üben.

10 Motor starten / abstellen

10.1 Motor starten

Zum Starten grundsätzlich die Bedienungsanleitung für den KombiMotor bzw. das Basis-Motorgerät beachten!



355BA007 KN

- ▶ Gerät sicher auf den Boden legen: die Stütze am Motor und der Schutz für das Schneidwerkzeug bilden die Auflage

Das Schneidwerkzeug darf weder den Boden noch irgendwelche Gegenstände berühren –

Unfallgefahr!

- ▶ sicheren Stand einnehmen – Möglichkeiten: stehend, gebückt oder kniend
- ▶ Gerät mit der linken Hand **fest** an den Boden drücken – dabei die Bedienelemente am Bedienungsgriff nicht berühren – siehe Gebrauchsanleitung für den KombiMotor bzw. das Basis-Motorgerät

HINWEIS

Nicht den Fuß auf den Schaft stellen oder darauf knien!

! WARNUNG

Wird der Motor angeworfen, kann direkt nach dem Anspringen das Schneidwerkzeug angetrieben werden – deshalb gleich nach dem Anspringen Gashebel kurz antippen – der Motor geht in den Leerlauf.

Der weitere Startvorgang ist in der Gebrauchsanleitung für den KombiMotor bzw. das Basis-Motorgerät beschrieben.

10.2 Motor abstellen

- ▶ siehe Gebrauchsanleitung für den KombiMotor bzw. das Basis-Motorgerät

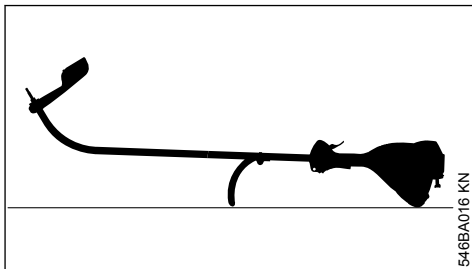
11 Gerät aufbewahren

Bei Betriebspausen ab ca. 30 Tagen

- ▶ Schneidwerkzeug abnehmen, reinigen und prüfen
- ▶ wird das KombiWerkzeug getrennt vom KombiMotor aufbewahrt: Schutzkappe auf den Schaft aufstecken zum Schutz vor Verschmutzung der Kupplung
- ▶ Gerät an einem trockenen und sicheren Ort aufbewahren. Vor unbefugter Benutzung (z. B. durch Kinder) schützen

12 Mähkopf warten

12.1 Motorgerät ablegen



546BA016 KN

- ▶ Motor abstellen
- ▶ Motorgerät so ablegen, dass Rundumgriff und Motorhaube nach unten und die Welle nach oben zeigen

12.2 Mähfaden erneuern

Vor dem Erneuern des Mähfadens den Mähkopf unbedingt auf Verschleiß prüfen.

! WARNUNG

Sind starke Verschleißspuren sichtbar, muss der Mähkopf komplett ersetzt werden.

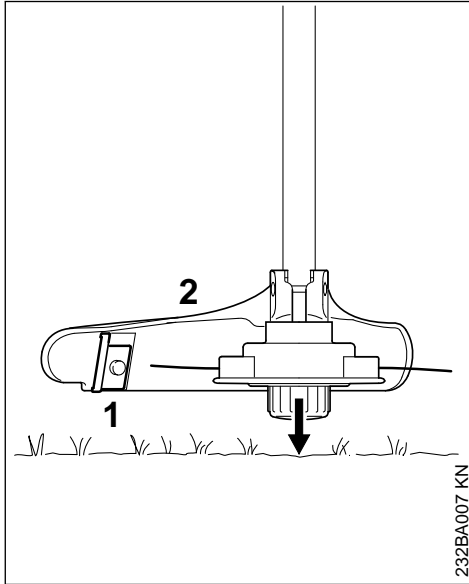
Der Mähfaden wird nachfolgend kurz "Faden" genannt.

Im Lieferumfang des Mähkopfes befindet sich eine bebilderte Anleitung, die das Erneuern von Fäden zeigt. Deshalb die Anleitungen für den Mähkopf gut aufbewahren.

- ▶ Bei Bedarf den Mähkopf abbauen

12.3 Mähfaden nachstellen

12.3.1 STIHL AutoCut



- ▶ drehenden Mähkopf parallel über die bewachsene Fläche halten – den Boden antippen – ca. 3 cm (1,2 in.) Mähfaden werden nachgestellt
- ▶ durch das Messer (1) am Schutz (2) werden überlange Mähfäden auf optimale Länge gekürzt – daher mehrmaliges Auftippen hintereinander vermeiden!

Mähfaden wird nur dann nachgestellt, wenn **beide** Mähfäden noch mind. **2,5 cm (1 in.)** lang sind!

Wenn der Mähfaden kürzer als 2,5 cm (1 in.) ist:

! WARNUNG

Zum Nachstellen des Mähfadens mit der Hand unbedingt den Motor abstellen – sonst besteht **Verletzungsgefahr!**

- ▶ Gerät umdrehen
- ▶ Kappe an Fadenspule bis zum Anschlag drücken
- ▶ Fadenenden aus Fadenspule ziehen

Wenn kein Faden mehr in der Spule ist, Mähfaden erneuern.

12.3.2 bei allen anderen Mähköpfen

wie im Beilageblatt des Mähkopfes beschrieben.

! WARNUNG

Zum Nachstellen des Mähfadens mit der Hand unbedingt den Motor abstellen – sonst besteht **Verletzungsgefahr!**

12.4 Mähfaden ersetzen

STIHL DuroCut

! WARNUNG

Zum Bestücken des Mähkopfes mit der Hand unbedingt den Motor abstellen – sonst besteht **Verletzungsgefahr!**

- ▶ Mähkopf nach der mitgelieferten Anleitung mit abgelängten Fäden bestücken

12.5 Messer ersetzen

12.5.1 STIHL PolyCut

Vor dem Ersetzen der Schneidmesser den Mähkopf unbedingt auf Verschleiß prüfen.

! WARNUNG

Sind starke Verschleißspuren sichtbar, muss der Mähkopf komplett ersetzt werden.

Die Schneidmesser werden nachfolgend kurz "Messer" genannt.

Im Lieferumfang des Mähkopfes befindet sich eine bebilderte Anleitung, die das Erneuern von Messern zeigt. Deshalb die Anleitung für den Mähkopf gut aufbewahren.

! WARNUNG

Zum Bestücken des Mähkopfes mit der Hand unbedingt den Motor abstellen – sonst besteht **Verletzungsgefahr!**

- ▶ Mähkopf abbauen
- ▶ Messer erneuern, wie in bebildeter Anleitung gezeigt
- ▶ Mähkopf wieder anbauen

13 Wartungs- und Pflegehinweise

Die folgenden Angaben beziehen sich auf normale Einsatzbedingungen. Bei erschwerten Bedingungen (starker Staubanfall etc.) und längeren täglichen Arbeitszeiten sind die angegebenen Intervalle entsprechend zu verkürzen.

Zugängliche Schrauben und Muttern

- ▶ bei Bedarf nachziehen

Schneidwerkzeuge

- ▶ Sichtprüfung, Festsitz prüfen vor Arbeitsbeginn und nach jeder Tankfüllung
- ▶ bei Beschädigung ersetzen

Sicherheitsaufkleber

- ▶ unleserliche Sicherheitsaufkleber ersetzen

14 Verschleiß minimieren und Schäden vermeiden

Das Einhalten der Vorgaben dieser Gebrauchsanleitung und der Vorgaben der Gebrauchsanleitung des KombiMotors vermeidet übermäßigen Verschleiß und Schäden am Gerät.

Benutzung, Wartung und Lagerung des Gerätes müssen so sorgfältig erfolgen, wie in diesen Gebrauchsanleitungen beschrieben.

Alle Schäden, die durch Nichtbeachten der Sicherheits-, Bedienungs- und Wartungshinweise verursacht werden, hat der Benutzer selbst zu verantworten. Dies gilt insbesondere für:

- nicht von STIHL freigegebene Änderungen am Produkt
- die Verwendung von Werkzeugen oder Zubehörteilen, die nicht für das Gerät zulässig, geeignet oder qualitativ minderwertig sind
- nicht bestimmungsgemäße Verwendung des Gerätes
- Einsatz des Gerätes bei Sport- oder Wettbewerbs-Veranstaltungen
- Folgeschäden infolge der Weiterbenutzung des Gerätes mit defekten Bauteilen

14.1 Wartungsarbeiten

Alle im Kapitel "Wartungs- und Pflegehinweise" aufgeführten Arbeiten müssen regelmäßig durchgeführt werden. Soweit diese Wartungsarbeiten nicht vom Benutzer selbst ausgeführt werden können, ist damit ein Fachhändler zu beauftragen.

STIHL empfiehlt Wartungsarbeiten und Reparaturen nur beim STIHL Fachhändler durchführen zu lassen. STIHL Fachhändlern werden regelmäßig Schulungen angeboten und technische Informationen zur Verfügung gestellt.

Werden diese Arbeiten versäumt oder unsachgemäß ausgeführt, können Schäden entstehen, die der Benutzer selbst zu verantworten hat. Dazu zählen u. a.:

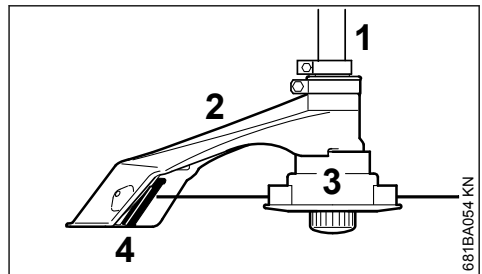
- Korrosions- und andere Folgeschäden infolge unsachgemäßer Lagerung
- Schäden am Gerät infolge Verwendung von qualitativ minderwertigen Ersatzteilen

14.2 Verschleißteile

Manche Teile des Gerätes unterliegen auch bei bestimmungsgemäßem Gebrauch einem normalen Verschleiß und müssen je nach Art und Dauer der Nutzung rechtzeitig ersetzt werden. Dazu gehören u. a.:

- Schneidwerkzeuge (alle Arten)
- Befestigungsteile für Schneidwerkzeuge
- Schneidwerkzeugschutze

15 Wichtige Bauteile



- 1 Schaft
- 2 Schutz
- 3 Mähkopf
- 4 Messer (für Mähfaden)

16 Technische Daten

16.1 Drehzahl

Max. Drehzahl der Abtriebswelle am Schneidwerkzeug mit KombiMotor:

KM 55 R:	10400 1/min
KM 56 R:	10600 1/min
KM 85 R:	11000 1/min
KM 94 R:	10200 1/min

16.2 Gewicht

ohne Schneidwerkzeug und Schutz: 0,7 kg

16.3 Schall- und Vibrationswerte

Zur Ermittlung der Schall- und Vibrationswerte werden bei Motorgeräten mit KombiWerkzeug FSB-KM die Betriebszustände Leerlauf und nominelle Höchstdrehzahl zu gleichen Teilen berücksichtigt.

Weiterführende Angaben zur Erfüllung der Arbeitgeberrichtlinie Vibration 2002/44/EG siehe

www.stihl.com/vib

16.3.1 Schalldruckpegel L_{peq} nach ISO 22868

mit Mähkopf

KM 55 R mit Rundumgriff:	94 dB(A)
KM 56 R mit Rundumgriff:	95 dB(A)
KM 85 R mit Rundumgriff:	96 dB(A)
KM 94 R mit Rundumgriff:	91 dB(A)

16.3.2 Schalleistungspegel L_w nach ISO 22868

mit Mähkopf

KM 55 R mit Rundumgriff:	109 dB(A)
KM 56 R mit Rundumgriff:	109 dB(A)
KM 85 R mit Rundumgriff:	112 dB(A)
KM 94 R mit Rundumgriff:	109 dB(A)

16.3.3 Vibrationswert $a_{hv,eq}$ nach ISO 22867

mit Mähkopf

	Handgriff links	Handgriff rechts
KM 55 R mit Rundumgriff:	8,9 m/s ²	8,0 m/s ²
KM 56 R mit Rundumgriff:	6,7 m/s ²	7,0 m/s ²
KM 85 R mit Rundumgriff:	7,3 m/s ²	7,5 m/s ²
KM 94 R mit Rundumgriff:	7,2 m/s ²	6,4 m/s ²

Für den Schalldruckpegel und den Schalleistungspegel beträgt der K-Wert nach RL 2006/42/EG = 2,0 dB(A); für den Vibrationswert beträgt der K-Wert nach RL 2006/42/EG = 2,0 m/s².

16.4 REACH

REACH bezeichnet eine EG Verordnung zur Registrierung, Bewertung und Zulassung von Chemikalien.

Informationen zur Erfüllung der REACH Verordnung (EG) Nr. 1907/2006 siehe

www.stihl.com/reach

17 Reparaturhinweise

Benutzer dieses Gerätes dürfen nur Wartungs- und Pflegearbeiten durchführen, die in dieser Gebrauchsanleitung beschrieben sind. Weitergehende Reparaturen dürfen nur Fachhändler ausführen.

STIHL empfiehlt Wartungsarbeiten und Reparaturen nur beim STIHL Fachhändler durchführen zu lassen. STIHL Fachhändlern werden regelmäßig Schulungen angeboten und technische Informationen zur Verfügung gestellt.

Bei Reparaturen nur Ersatzteile einbauen, die von STIHL für dieses Gerät zugelassen sind oder technisch gleichartige Teile. Nur hochwertige Ersatzteile verwenden. Ansonsten kann die Gefahr von Unfällen oder Schäden am Gerät bestehen.

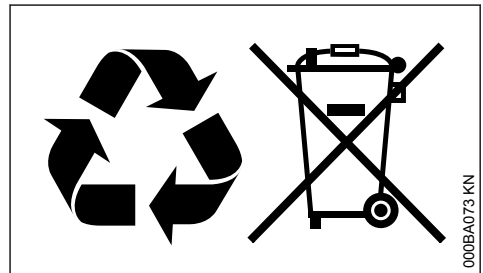
STIHL empfiehlt STIHL Original-Ersatzteile zu verwenden.

STIHL Original-Ersatzteile erkennt man an der STIHL Ersatzteilnummer, am Schriftzug **STIHL**® und gegebenenfalls am STIHL Ersatzteilkennzeichen **ST**® (auf kleinen Teilen kann das Zeichen auch allein stehen).

18 Entsorgung

Informationen zur Entsorgung sind bei der örtlichen Verwaltung oder bei einem STIHL Fachhändler erhältlich.

Eine unsachgemäße Entsorgung kann die Gesundheit schädigen und die Umwelt belasten.



- ▶ STIHL Produkte einschließlich Verpackung gemäß den örtlichen Vorschriften einer geeigneten Sammelstelle für Wiederverwertung zuführen.
- ▶ Nicht mit dem Hausmüll entsorgen.

19 EU-Konformitätserklärung

ANDREAS STIHL AG & Co. KG
Badstr. 115
D-71336 Waiblingen

Deutschland

erklärt in alleiniger Verantwortung, dass

Bauart:	KombiWerkzeug
Fabrikmarke:	Sense
Typ:	STIHL
Serienidentifizierung:	FSB-KM 4137

den einschlägigen Bestimmungen der Richtlinien 2006/42/EG und 2000/14/EG entspricht und in Übereinstimmung mit den jeweils zum Produkti-

onsdatum gültigen Versionen der folgenden Normen entwickelt und gefertigt worden ist:

EN ISO 12100, EN ISO 11806-1 (in Verbindung mit den genannten KM-Geräten)

Zur Ermittlung des gemessenen und des garantierten Schalleistungspegels wurde nach Richtlinie 2000/14/EG, Anhang V, unter Anwendung der Norm ISO 10884 verfahren.

Gemessener Schalleistungspegel

mit KM 55 R:	109 dB(A)
mit KM 56 R:	109 dB(A)
mit KM 85 R:	112 dB(A)
mit KM 94 R:	109 dB(A)

Garantierter Schalleistungspegel

mit KM 55 R:	111 dB(A)
mit KM 56 R:	111 dB(A)
mit KM 85 R:	114 dB(A)
mit KM 94 R:	111 dB(A)

Aufbewahrung der Technischen Unterlagen:

ANDREAS STIHL AG & Co. KG
Produktzulassung

Das Baujahr ist auf dem Gerät angegeben.

Waiblingen, 15.07.2021

ANDREAS STIHL AG & Co. KG

i. V.



Dr. Jürgen Hoffmann

Abteilungsleiter Produktzulassung, -regulierung



20 Adressen

20.1 STIHL Hauptverwaltung

ANDREAS STIHL AG & Co. KG
Postfach 1771
71307 Waiblingen

20.2 STIHL Vertriebsgesellschaften

DEUTSCHLAND

STIHL Vertriebszentrale AG & Co. KG
Robert-Bosch-Straße 13
64807 Dieburg
Telefon: +49 6071 3055358

0458-541-9421-C

ÖSTERREICH

STIHL Ges.m.b.H.
Fachmarktstraße 7
2334 Vösendorf
Telefon: +43 1 86596370

SCHWEIZ

STIHL Vertriebs AG
Isenrietstraße 4
8617 Mönchaltorf
Telefon: +41 44 9493030

TSCHECHISCHE REPUBLIK

Andreas STIHL, spol. s r.o.
Chrlická 753
664 42 Modřice

20.3 STIHL Importeure

BOSNIEN-HERZEGOWINA

UNIKOMERC d. o. o.
Bišće polje bb
88000 Mostar
Telefon: +387 36 352560
Fax: +387 36 350536

KROATIEN

UNIKOMERC - UVOZ d.o.o.

Sjedište:
Amruševa 10, 10000 Zagreb

Prodaja:
Ulica Kneza Ljudevita Posavskog 56, 10410
Velika Gorica

Telefon: +385 1 6370010
Fax: +385 1 6221569

TÜRKEI

SADAL TARIM MAKİNELERİ DIŞ TİCARET A.Ş.
Hürriyet Mahallesi Manas Caddesi No.1
35473 Menderes, İzmir
Telefon: +90 232 210 32 32
Fax: +90 232 210 32 33

Table des matières

1	CombiSystème.....	18
2	Indications concernant la présente Notice d'emploi.....	18
3	Prescriptions de sécurité et techniques de travail.....	18
4	Moteurs CombiSystème autorisés.....	23

5	Combinaisons autorisées d'outil de coupe, de capot protecteur, de poignée et de harnais.....	24
6	Montage de l'outil CombiSystème.....	24
7	Montage des dispositifs de sécurité.....	25
8	Montage de l'outil de coupe.....	26
9	Utilisation du harnais.....	28
10	Mise en route / arrêt du moteur.....	29
11	Rangement.....	30
12	Entretien de la tête faucheuse.....	30
13	Instructions pour la maintenance et l'entretien.....	31
14	Conseils à suivre pour réduire l'usure et éviter les avaries.....	31
15	Principales pièces.....	32
16	Caractéristiques techniques.....	32
17	Instructions pour les réparations.....	33
18	Mise au rebut.....	33
19	Déclaration de conformité UE.....	33
20	Déclaration de conformité UKCA.....	34

1 CombiSystème

Le CombiSystème STIHL offre la possibilité de combiner différents moteurs CombiSystème et outils CombiSystème pour composer un dispositif à moteur complet. Dans la présente Notice d'emploi, l'ensemble – en ordre de marche – d'un moteur CombiSystème et d'un outil CombiSystème est dénommé dispositif à moteur ou machine.

Par conséquent, les Notices d'emploi du moteur CombiSystème et de l'outil CombiSystème constituent, ensemble, la Notice d'emploi intégrale du dispositif à moteur ou de la machine.

Il faut donc toujours lire attentivement **les deux** Notices d'emploi avant la première mise en service et les conserver précieusement pour pouvoir les relire lors d'une utilisation ultérieure.

2 Indications concernant la présente Notice d'emploi

2.1 Pictogrammes

Tous les pictogrammes appliqués sur le dispositif sont expliqués dans la présente Notice d'emploi.

2.2 Repérage des différents types de textes



AVERTISSEMENT

Avertissement contre un risque d'accident et de blessure ainsi que de graves dégâts matériels.

AVIS

Avertissement contre un risque de détérioration du dispositif ou de certains composants.

2.3 Développement technique

La philosophie de STIHL consiste à poursuivre le développement continu de toutes ses machines et de tous ses dispositifs ; c'est pourquoi nous devons nous réserver tout droit de modification de nos produits, en ce qui concerne la forme, la technique et les équipements.

On ne pourra donc en aucun cas se prévaloir des indications et illustrations de la présente Notice d'emploi à l'appui de revendications quelconques.

3 Prescriptions de sécurité et techniques de travail



En travaillant avec cette machine, il faut respecter des prescriptions de sécurité particulières, parce que l'outil de coupe tourne à très haute vitesse.



Avant la première mise en service, lire attentivement et intégralement les deux Notices d'emploi (celle du moteur CombiSystème et celle de l'outil CombiSystème). Les conserver précieusement pour pouvoir les relire lors d'une utilisation ultérieure. Le fait de ne pas respecter les instructions des Notices d'emploi peut entraîner un danger de mort.

Ne confier la machine qu'à des personnes familiarisées avec ce modèle et sa manipulation – et toujours y joindre les Notices d'emploi du moteur CombiSystème et de l'outil CombiSystème.

Utiliser la machine – suivant les outils de coupe assignés – exclusivement pour faucher de l'herbe ou couper des plantes sauvages etc.

Il est interdit d'utiliser cette machine pour d'autres travaux – **risque d'accident !**

Monter exclusivement des outils de coupe ou accessoires autorisés par STIHL pour cette machine, ou des pièces similaires du point de

vue technique. Pour toute question à ce sujet, s'adresser à un revendeur spécialisé.

Utiliser exclusivement des outils ou accessoires de haute qualité. Sinon, des accidents pourraient survenir ou la machine risquerait d'être endommagée.

STIHL recommande d'utiliser des outils et accessoires d'origine STIHL. Leurs caractéristiques sont optimisées tout spécialement pour ce produit, compte tenu des exigences de l'utilisateur.

Le capot protecteur de la machine ne peut pas protéger l'utilisateur contre tous les objets (pierres, morceaux de verre ou de fil de fer etc.) projetés par l'outil de coupe. Ces objets peuvent ricocher et toucher l'utilisateur.

N'apporter aucune modification à cette machine – cela risquerait d'en compromettre la sécurité. STIHL décline toute responsabilité pour des blessures ou des dégâts matériels occasionnés en cas d'utilisation d'équipements rapportés non autorisés.

Pour le nettoyage de cette machine, ne pas utiliser un nettoyeur haute pression. Le puissant jet d'eau risquerait d'endommager certaines pièces de la machine.

3.1 Vêtements et équipements

Porter des vêtements et équipements de protection réglementaires.



Les vêtements doivent être appropriés et ne doivent pas être gênants. Porter des vêtements bien ajustés – une combinaison, mais pas une blouse de travail.

Ne pas porter des vêtements qui risqueraient de se prendre dans le bois, les broussailles ou les pièces en mouvement de la machine. Ne pas non plus porter d'écharpe, de cravate ou de bijoux. Les personnes aux cheveux longs doivent les nouer et les assurer de telle sorte qu'ils soient maintenus au-dessus des épaules.



Porter des chaussures robustes avec semelle crantée antidérapante.



AVERTISSEMENT



Pour réduire le risque de blessure oculaire, porter des lunettes de protection couvrant étroitement les yeux et conformes à la norme EN 166. Veiller à ce que les lunettes de protection soient bien ajustées.

Porter une visière pour la protection du visage et veiller à ce qu'elle soit bien ajustée. La visière à elle seule n'est pas une protection suffisante des yeux.

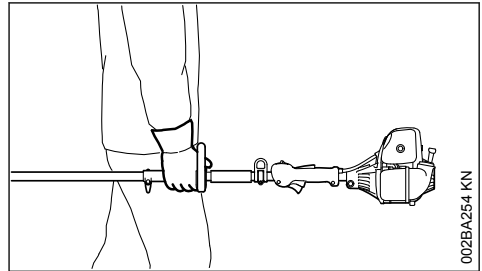
Porter un dispositif antibruit « personnel » – par ex. des capsules protège-oreilles.



Porter des gants de travail robustes en matériau résistant (par ex. en cuir).

STIHL propose une gamme complète d'équipements pour la protection individuelle.

3.2 Transport de la machine



Toujours arrêter le moteur.

Porter la machine par le tube ou la poignée circulaire, de telle sorte qu'elle soit bien équilibrée.

Pour le transport dans un véhicule : assurer la machine de telle sorte qu'elle ne risque pas de se renverser, d'être endommagée ou de perdre du carburant.

3.3 Avant la mise en route du moteur

S'assurer que la machine se trouve en parfait état pour un fonctionnement en toute sécurité – conformément aux indications des chapitres correspondants des Notices d'emploi du moteur CombiSystème et de l'outil CombiSystème :

- Utiliser exclusivement la combinaison autorisée d'outil de coupe, de capot protecteur, de poignée et de harnais ; toutes les pièces doivent être montées impeccablement.
- Outil de coupe : monté correctement, bien serré et dans un état impeccable.
- Contrôler si les dispositifs de protection (par ex. le capot protecteur de l'outil de coupe) ne sont pas endommagés ou usés. Remplacer les pièces endommagées. Il est interdit d'utiliser la machine avec un capot protecteur endommagé.

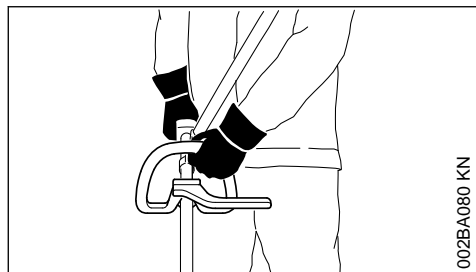
- N'apporter aucune modification aux dispositifs de commande et de sécurité.
- Les poignées doivent être propres et sèches, sans huile ni autres salissures – un point très important pour que l'on puisse manier la machine en toute sécurité.
- Ajuster le harnais et la poignée suivant la taille de l'utilisateur. Suivre les indications du chapitre « Utilisation du harnais ».

Il est interdit d'utiliser la machine si elle ne se trouve pas dans l'état impeccable requis pour un fonctionnement en toute sécurité – **risque d'accident !**

Pour parer à toute éventualité, à l'utilisation d'un harnais : s'entraîner pour savoir se dégager rapidement de la machine. Lors de cet exercice, ne pas jeter la machine sur le sol, pour ne pas risquer de l'endommager.

Voir aussi les indications à suivre « Avant la mise en route du moteur », dans la Notice d'emploi du moteur CombiSystème.

3.4 Maintenance et guidage de la machine



Toujours tenir fermement la machine par les poignées, à deux mains.

Sur les versions à poignée circulaire avec protection (pour garder une distance de sécurité entre l'outil de coupe et les pieds et jambes de l'utilisateur), tenir la poignée circulaire de la main gauche et la poignée de commande de la main droite – ceci est également valable pour les gauchers.

Toujours se tenir dans une position stable et sûre.

3.5 Pendant le travail

En cas d'urgence ou de danger imminent, arrêter immédiatement le moteur – placer le curseur combiné / commutateur d'arrêt / bouton d'arrêt sur la position **0** ou **STOP**.



La machine peut projeter des objets à une grande distance de l'aire de travail. C'est pourquoi, à part l'utilisateur, personne ne doit se trouver dans un rayon de 15 m de la machine en marche. Respecter aussi cette distance par rapport à des véhicules, des vitres etc. – **risque de dégâts matériels !** Même à une distance de plus de 15 m, des objets projetés peuvent encore présenter des risques.

Veiller à ce que le ralenti soit correctement réglé – de telle sorte qu'après le relâchement de la gâchette d'accélérateur l'outil de coupe ne tourne plus. Contrôler régulièrement et rectifier si nécessaire le réglage du ralenti. Si l'outil de coupe est entraîné au ralenti, malgré un réglage correct, faire réparer la machine par le revendeur spécialisé – voir la Notice d'emploi du moteur CombiSystème.

Faire particulièrement attention sur un sol glissant – mouillé ou couvert de neige – de même qu'en travaillant à flanc de coteau ou sur un sol inégal etc. – **risque de dérapage !**

Faire attention aux obstacles : souches d'arbres, racines – **pour ne pas risquer de trébucher !**

Toujours se tenir dans une position stable et sûre.

Ne jamais travailler d'une seule main.

En travaillant avec des protège-oreilles, il faut faire tout particulièrement attention – parce que des bruits signalant un danger (cris, signaux sonores etc.) sont moins bien perceptibles.

Faire des pauses à temps pour ne pas risquer d'atteindre un état de fatigue ou d'épuisement qui pourrait **entraîner un accident !**

Travailler calmement, de manière bien réfléchie – seulement dans de bonnes conditions de visibilité et d'éclairage. Prendre les précautions utiles pour exclure le risque de blesser d'autres personnes.

Si la machine a été soumise à des sollicitations sortant du cadre de l'utilisation normale (par ex. si elle a été soumise à des efforts violents, en cas de choc ou de chute), avant de la remettre

en marche, il faut impérativement s'assurer qu'elle se trouve en parfait état de fonctionnement – voir également « Avant la mise en route du moteur ». Il faut notamment vérifier le bon fonctionnement des dispositifs de sécurité. Il ne faut en aucun cas continuer d'utiliser la machine si la sécurité de son fonctionnement n'est pas garantie. En cas de doute, consulter le revendeur spécialisé.



Il est permis d'utiliser ce capot protecteur avec des têtes faucheuses – il est par contre interdit de l'utiliser avec des outils de coupe métalliques – **risque de blessure !**



Ne jamais travailler sans le capot protecteur autorisé pour la machine et l'outil de coupe utilisé – **risque de blessure par des objets projetés !**



Examiner le terrain : des objets durs – pierres, morceaux de métal ou autres – peuvent être projetés au loin – même à plus de 15 m – **risque de blessure !** – et risquent d'endommager l'outil de coupe ou de causer des dégâts matériels (par ex. sur des véhicules garés, vitres etc.).



Il faut prendre des précautions particulières en travaillant sur des terrains difficiles, à végétation dense.

En fauchant dans les broussailles hautes ou sous les buissons et haies : tenir l'outil de coupe à une hauteur de travail d'au moins 15 cm du sol – pour ne pas mettre en danger les petits animaux cachés.

Vérifier l'outil de coupe à de courts intervalles réguliers – et immédiatement si le comportement de l'outil change perceptiblement :

- Arrêter le moteur, maintenir fermement la machine, presser l'outil de coupe sur le sol pour le freiner.
- Contrôler l'état et la bonne fixation – s'assurer qu'aucun début de fissuration n'est perceptible.
- Des outils de coupe défectueux doivent être remplacés immédiatement, même en cas de fissures capillaires minimales.

Enlever régulièrement l'herbe et les broussailles enchevêtrées dans la prise de l'outil de coupe – en cas d'engorgement, nettoyer la zone de l'outil de coupe ou du capot protecteur.

Pour remplacer l'outil de coupe, arrêter le moteur – **risque de blessure !**

À la fin du travail et avant de quitter la machine : arrêter le moteur.

Ne pas continuer d'utiliser des outils de coupe endommagés ou présentant un début de fissuration – et ne pas non plus les réparer.

Des particules ou des éclats pourraient se détacher, être projetés à haute vitesse et toucher l'utilisateur ou une autre personne – **risque de blessures très graves !**

Si un outil de coupe en rotation heurte une pierre ou un autre objet dur, cela peut provoquer un jaillissement d'étincelles et, dans certaines circonstances, mettre le feu à des matières aisément inflammables. Les plantes sèches et les broussailles sont aussi facilement inflammables, surtout par temps chaud et sec. En présence d'un risque d'incendie, ne pas utiliser des outils de coupe à proximité de matières inflammables ou de plantes ou broussailles sèches. Il est impératif de demander à l'autorité forestière responsable s'il y a un risque d'incendie.

Utiliser exclusivement un capot protecteur muni d'un couteau monté conformément aux prescriptions, pour rogner les fils de coupe à la longueur autorisée.

Pour réajuster la longueur du fil de coupe sur les têtes faucheuses à sortie de fil manuelle, il faut impérativement arrêter le moteur – **risque de blessure !**

L'utilisation, interdite, avec des fils de coupe trop longs réduit le régime de travail du moteur. L'embrayage patine alors continuellement, ce qui entraîne une surchauffe et la détérioration d'éléments fonctionnels importants (par ex. embrayage, pièces en matière synthétique du carter) – des dommages subséquents, par ex. le fait que l'outil de coupe soit entraîné au ralenti, présentent un **risque de blessure !**

3.6 Maintenance et réparations

La machine doit faire l'objet d'une maintenance régulière. Exécuter exclusivement les opérations de maintenance et les réparations décrites dans les Notices d'emploi de l'outil CombiSystème et du moteur CombiSystème. Faire exécuter toutes les autres opérations par un revendeur spécialisé.

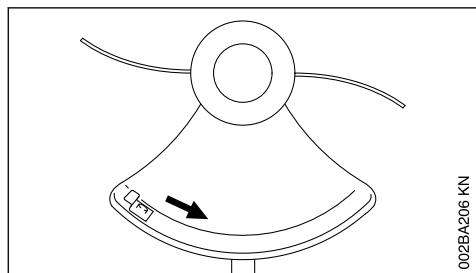
STIHL recommande de faire effectuer les opérations de maintenance et les réparations exclusivement chez le revendeur spécialisé STIHL. Les revendeurs spécialisés STIHL participent régulièrement à des stages de perfectionnement et ont à leur disposition les informations techniques requises.

Utiliser exclusivement des pièces de rechange de haute qualité. Sinon, des accidents pourraient survenir et la machine risquerait d'être endommagée. Pour toute question à ce sujet, s'adresser à un revendeur spécialisé.

STIHL recommande d'utiliser des pièces de rechange d'origine STIHL. Leurs caractéristiques sont optimisées tout spécialement pour cette machine, et pour répondre aux exigences de l'utilisateur.

Pour la réparation, la maintenance et le nettoyage, toujours arrêter le moteur – **risque de blessure !**

3.7 Symboles appliqués sur les dispositifs de protection

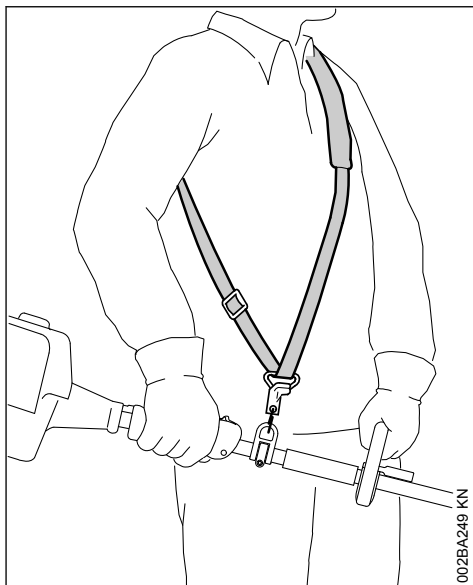


002BA206 KN

Une flèche (appliquée à l'intérieur et à l'extérieur) sur le capot protecteur pour outils de coupe indique le sens de rotation des outils de coupe.

3.8 Harnais

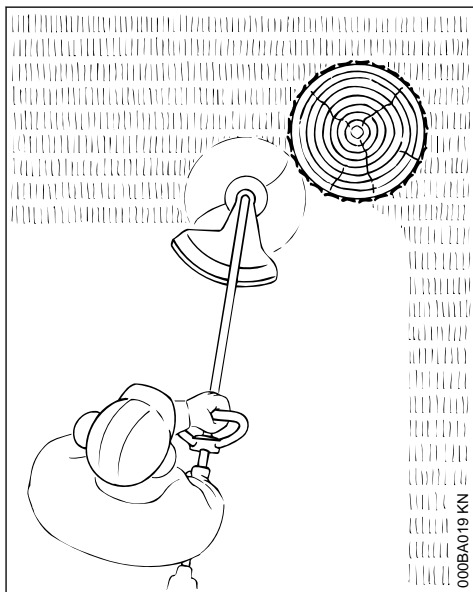
Il est permis d'utiliser cette machine sans harnais. Le harnais et l'anneau de suspension sont des accessoires optionnels.



002BA249 KN

- Accrocher la machine au harnais après avoir mis le moteur en marche.

3.9 Tête faucheuse avec fil de coupe



000BA019 KN

Pour une coupe « en douceur » – pour couper proprement même les bordures irrégulières,

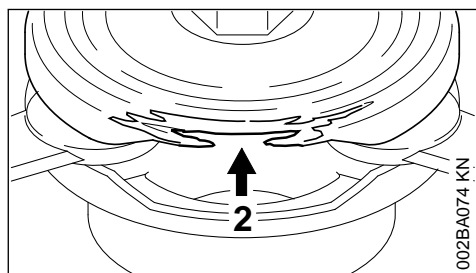
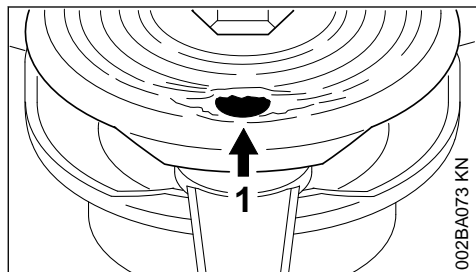
autour des arbres et des poteaux – moindre risque d'endommager l'écorce des arbres.



AVERTISSEMENT

Ne pas remplacer le fil de coupe par un fil d'acier – **risque de blessure !**

3.10 Tête faucheuse avec couteaux en matière synthétique – STIHL PolyCut 6-3



Pour faucher les bordures de près dégagées (sans poteaux, clôtures, arbres ou obstacles similaires).

Respecter impérativement les instructions à suivre pour la maintenance de la tête faucheuse PolyCut !

Faire attention aux témoins d'usure !

Des témoins d'usure sont intégrés à la base de la tête faucheuse PolyCut.

Il ne faut plus utiliser la tête faucheuse PolyCut 6-3 si l'un des trous circulaires (1 ; flèche) commence à apparaître ou si le rebord orienté vers l'intérieur (2 ; flèche) est usé – la remplacer par une tête faucheuse neuve !



AVERTISSEMENT

Si l'on ne tient pas compte du fait que l'un des témoins d'usure est atteint, l'outil de coupe risque d'éclater et des morceaux projetés risquent de blesser l'utilisateur ou des personnes qui pourraient se trouver à proximité.

Afin de réduire les risques d'accident par suite d'un éclatement des couteaux, éviter tout contact des couteaux avec des pierres, des objets métalliques ou d'autres objets similaires !

Examiner régulièrement les couteaux PolyCut pour détecter à temps tout début de fissuration. Si l'on constate un début de fissuration sur l'un des couteaux, il faut impérativement remplacer **tous** les couteaux de la tête faucheuse PolyCut !

4 Moteurs CombiSystème autorisés

4.1 Moteurs CombiSystème

Utiliser exclusivement des moteurs CombiSystème livrés par STIHL ou sur lesquels le montage de cet outil a été expressément autorisé par STIHL.

Suivant l'outil de coupe employé, toujours respecter les instructions du chapitre « Combinaisons autorisées d'outil de coupe, de capot protecteur, de poignée et de harnais ».

L'utilisation de cet outil CombiSystème est autorisée exclusivement avec les moteurs CombiSystème suivants :

STIHL KM 55 R, KM 56 R, KM 85 R¹⁾, KM 94 R

¹⁾ exclusivement pour pays non membres de l'UE

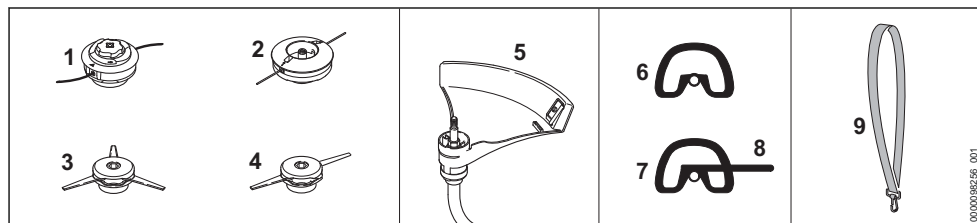
5 Combinaisons autorisées d'outil de coupe, de capot protecteur, de poignée et de harnais

Outil de coupe

Capot protecteur

Poignée

Harnais



5.1 Combinaisons autorisées

Choisir la bonne combinaison dans le tableau en fonction de l'outil de coupe !

! AVERTISSEMENT

Pour des questions de sécurité, d'autres combinaisons sont interdites – **risque d'accident !**

5.2 Outils de coupe

5.2.1 Têtes faucheuses

- 1 STIHL AutoCut C 6-2
- 2 STIHL DuroCut 5-2
- 3 STIHL PolyCut 7-3
- 4 STIHL PolyCut 6-2¹⁾

5.3 Capot protecteur

- 5 Capot protecteur avec couteau rogneur pour têtes faucheuses

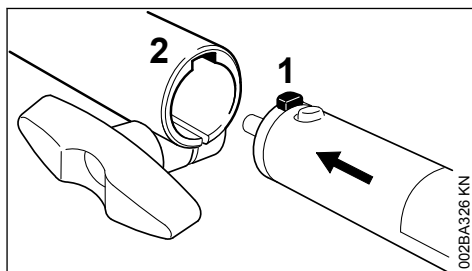
5.4 Poignée

- 6 Poignée circulaire
- 7 Poignée circulaire avec
- 8 Protection (pour garder la distance de sécurité entre l'outil de coupe et les pieds et jambes de l'utilisateur)

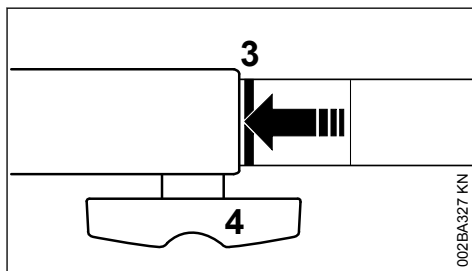
5.5 Harnais

- 9 Harnais simple – peut être utilisé

6 Montage de l'outil Combi-Système



- Introduire le téton (1) du tube à fond dans la rainure (2) du manchon d'accouplement ;



Après l'emmanchement correct, la ligne rouge (3 = pointe de la flèche) doit affleurer avec le manchon d'accouplement.

- serrer **fermement** la vis à garot (4).

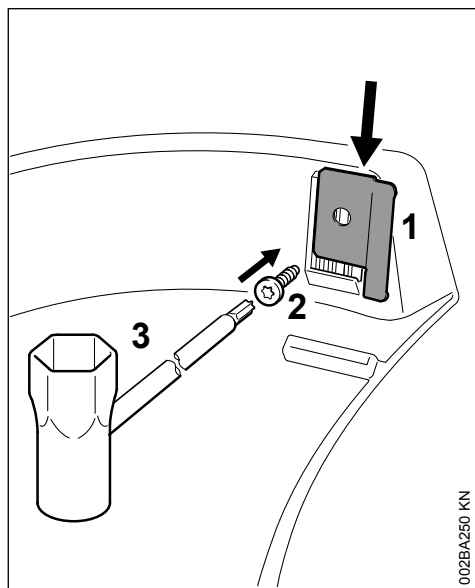
6.1 Démontage de l'outil Combi-Système

- Pour enlever le demi-arbre (partie inférieure du tube), procéder dans l'ordre inverse.

¹⁾ Seulement pour KM 91 R

7 Montage des dispositifs de sécurité

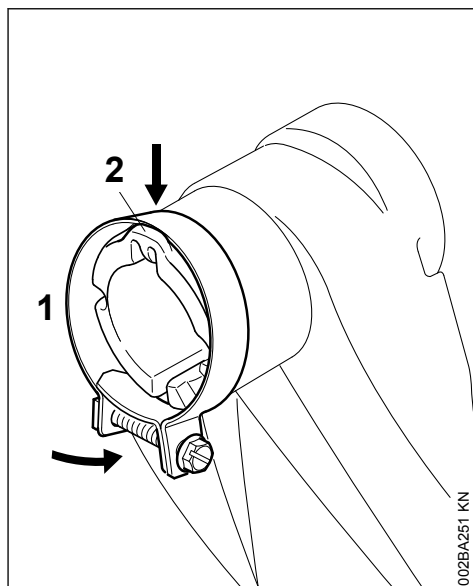
7.1 Montage du couteau



002BA250 KN

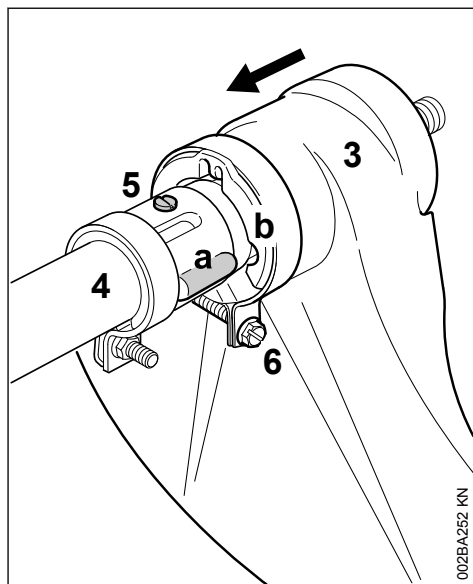
- ▶ Glisser le couteau (1) dans la glissière du capot protecteur ;
- ▶ visser et serrer la vis (2) avec la clé multiple (3) – comprise dans le jeu de pièces fourni à la livraison du moteur CombiSystème ou livrable en tant qu'accessoire optionnel.

7.2 Montage du capot protecteur



002BA251 KN

- ▶ Glisser le collier (1) par-dessus le nez (2) du capot protecteur et le tenir contre le nez ;
- ▶ pousser l'autre côté du collier (1) par-dessus le capot protecteur ;

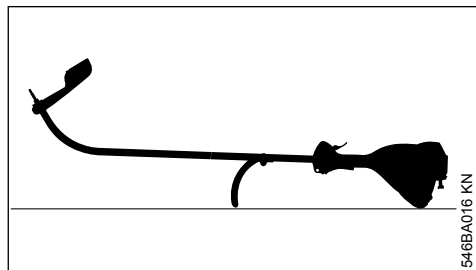


002BA252 KN

- ▶ glisser le capot protecteur (3) sur le tube (4) jusqu'à ce que la proéminence (a) du tube coïncide avec le creux (b) correspondant du capot protecteur ;
- ▶ emmancher le capot protecteur (3) jusqu'à ce que la vis de sûreté (5) s'encliquette ;
- ▶ visser et serrer la vis (6) du collier.

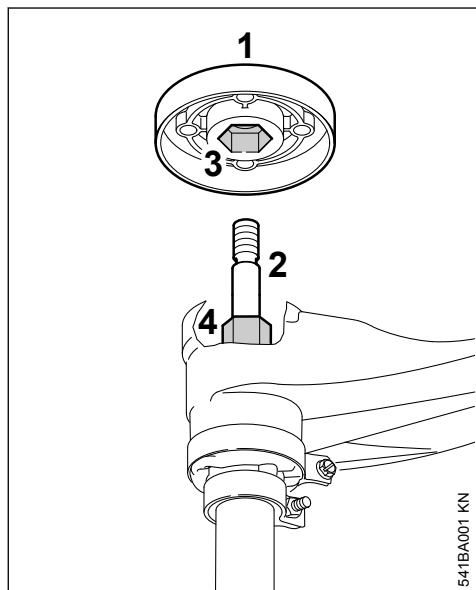
8 Montage de l'outil de coupe

8.1 Pose de la machine sur le sol



- ▶ Arrêter le moteur ;
- ▶ poser la machine de telle sorte que la poignée circulaire et le capot du moteur soient orientés vers le bas et que l'arbre soit orienté vers le haut.

8.2 Disque de pression



Le disque de pression fait partie du jeu de pièces de la tête faucheuse DuroCut 5-2. Il est néces-

saire seulement si l'on utilise cette tête faucheuse.

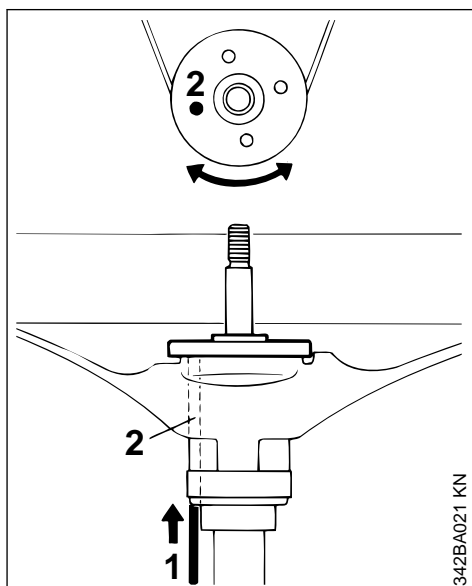
Tête faucheuse STIHL AutoCut 5-2, tête faucheuse STIHL AutoCut C 6-2 Tête faucheuse STIHL PolyCut 7-3

- ▶ Si le disque de pression (1) est monté, l'enlever de l'arbre (2).

Tête faucheuse STIHL DuroCut 5-2

- ▶ Glisser le disque de pression (1) sur l'arbre (2) en emboîtant la prise à six pans creux (3) sur le six pans (4).

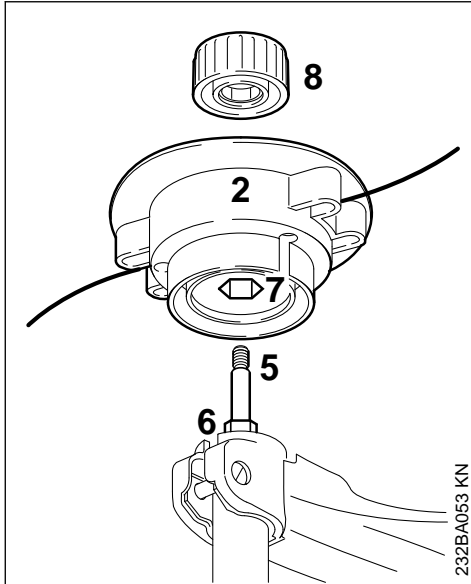
8.3 Blocage de l'arbre



- ▶ Pour bloquer l'arbre, introduire l'outil (1) dans les trous (2) du capot protecteur et du disque de pression, en faisant légèrement jouer le disque de pression jusqu'à ce que l'arbre soit bloqué.

8.4 STIHL AutoCut 5-2

Conserver précieusement le folio joint à la tête faucheuse.



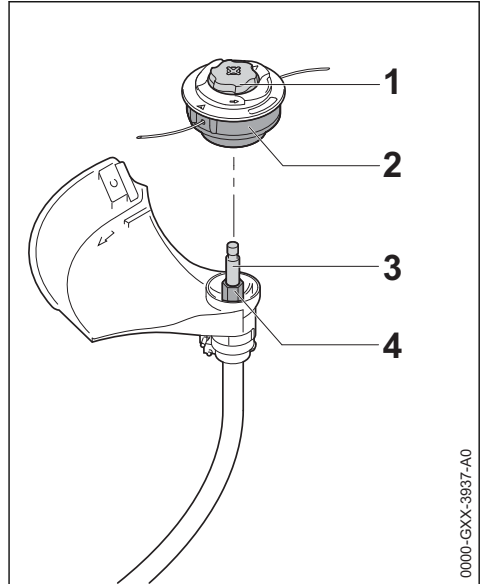
- ▶ Glisser la partie supérieure (2) sur l'arbre (5) – en emboîtant la prise à six pans creux (7) sur le six pans (6).
- ▶ Poser le capuchon (8) sur la partie supérieure.
- ▶ Retenir la partie supérieure (2) à la main.
- ▶ Tourner le capuchon (8) dans le sens des aiguilles d'une montre et le serrer fermement à la main.

8.4.1 Démontage de la tête faucheuse

- ▶ Retenir la tête faucheuse à la main.
- ▶ Tourner le capuchon dans le sens inverse des aiguilles d'une montre, jusqu'à ce qu'on puisse enlever le capuchon.
- ▶ Enlever la tête faucheuse.

8.5 STIHL AutoCut C 6-2 et STIHL PolyCut 7-3

Conserver précieusement le folio joint à la tête faucheuse.



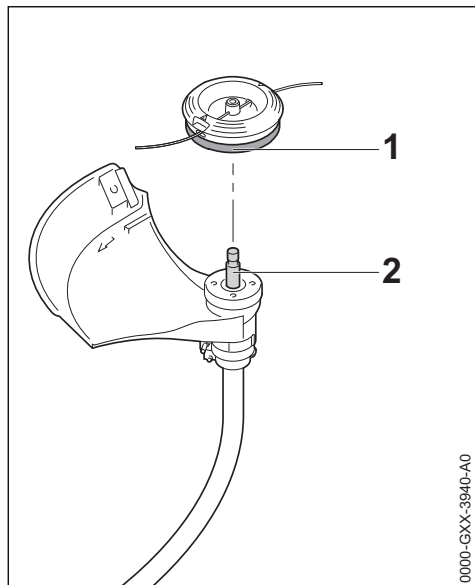
- ▶ Glisser la tête faucheuse (2) sur l'arbre (3) en emboîtant la prise à six pans creux de la tête faucheuse (2) sur le six pans (4).
- ▶ Retenir la tête faucheuse (2) à la main.
- ▶ Tourner le capuchon (1) dans le sens des aiguilles d'une montre et le serrer fermement à la main.

8.5.1 Démontage de la tête faucheuse

- ▶ Retenir la tête faucheuse à la main.
- ▶ Tourner le capuchon dans le sens inverse des aiguilles d'une montre, jusqu'à ce qu'on puisse enlever la tête faucheuse.
- ▶ Enlever la tête faucheuse.

8.6 Montage de la STIHL Duro-Cut 5-2

Conserver précieusement le folio joint à la tête faucheuse.



- ▶ Visser la tête faucheuse (1) sur l'arbre (2) en tournant dans le sens des aiguilles d'une montre, jusqu'en butée.
- ▶ Bloquer l'arbre – voir « Blocage de l'arbre ».
- ▶ Serrer fermement la tête faucheuse (1).

AVIS

Enlever l'outil inséré pour bloquer l'arbre.

8.6.1 Démontage de la tête faucheuse

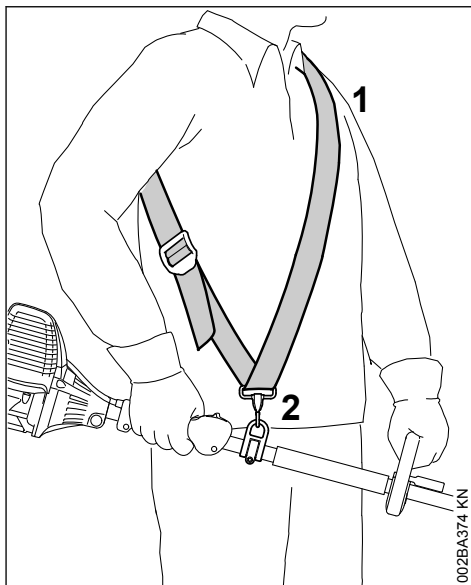
- ▶ Bloquer l'arbre – voir « Blocage de l'arbre ».
- ▶ Tourner la tête faucheuse dans le sens inverse des aiguilles d'une montre.

9 Utilisation du harnais

Le type et la version du harnais, de l'anneau de suspension et du mousqueton diffèrent suivant les marchés.

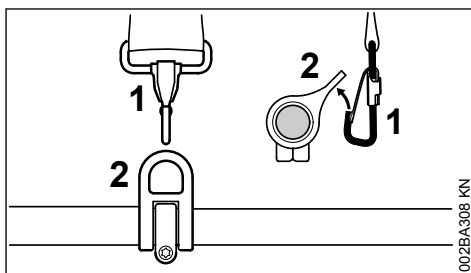
Utilisation du harnais – voir « Combinaisons autorisées d'outil de coupe, de capot protecteur, de poignée et de harnais ».

9.1 Harnais simple



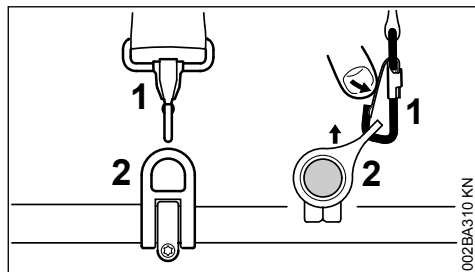
- ▶ Mettre le harnais simple (1) ;
- ▶ régler la longueur de la sangle de telle sorte que le mousqueton (2) se trouve environ à une largeur de paume en dessous de la hanche droite.

9.2 Accrochage de la machine au harnais



- ▶ Accrocher le mousqueton (1) à l'anneau de suspension (2) fixé sur le tube – en retenant l'anneau de suspension.

9.3 Décrochage de la machine du harnais



- ▶ Appuyer sur la languette du mousqueton (1) et sortir l'anneau de suspension (2) du mousqueton.

9.4 Dégagement rapide

⚠ AVERTISSEMENT

En cas de danger imminent, il faut se dégager rapidement de la machine et la jeter loin de soi. S'entraîner pour pouvoir se dégager rapidement de la machine. Lors de cet exercice, ne pas jeter la machine sur le sol, pour ne pas risquer de l'endommager.

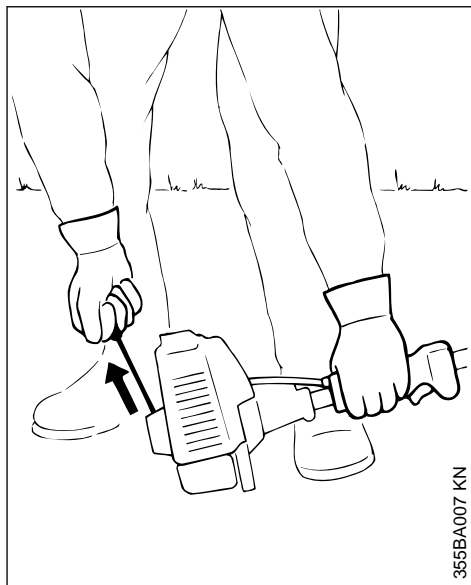
Pour savoir se dégager rapidement de la machine, s'entraîner à décrocher la machine du mousqueton – en procédant comme indiqué au chapitre « Décrochage de la machine du harnais ».

S'entraîner pour savoir se dégager rapidement de la sangle du harnais simple passée sur l'épaule.

10 Mise en route / arrêt du moteur

10.1 Mise en route du moteur

Pour la mise en route, suivre impérativement les instructions données pour le moteur CombiSystème ou pour la machine de base !



- ▶ poser la machine sur le sol, dans une position sûre : la patte d'appui du moteur et le capot protecteur de l'outil de coupe servent d'appuis ;

L'outil de coupe ne doit entrer en contact ni avec le sol, ni avec un objet quelconque – **risque d'accident !**

- ▶ se tenir dans une position bien stable – différentes positions possibles : debout, penché en avant ou à genoux ;
- ▶ avec la main gauche, plaquer **fermement** la machine sur le sol – en ne touchant à aucun des éléments de commande de la poignée de commande – voir la Notice d'emploi du moteur CombiSystème ou de la machine de base.

AVIS

Ne pas poser le pied ou le genou sur le tube !

⚠ AVERTISSEMENT

Au lancement, l'outil de coupe peut être entraîné dès que le moteur part – c'est pourquoi, dès que le moteur a démarré, il faut donner une brève impulsion sur la gâchette d'accélérateur – de telle sorte que le moteur passe au ralenti.

Le reste de la procédure de mise en route du moteur est décrit en détail dans la Notice d'emploi du moteur CombiSystème ou dans celle de la machine de base.

10.2 Arrêt du moteur

- ▶ Voir la Notice d'emploi du moteur CombiSystème ou de la machine de base.

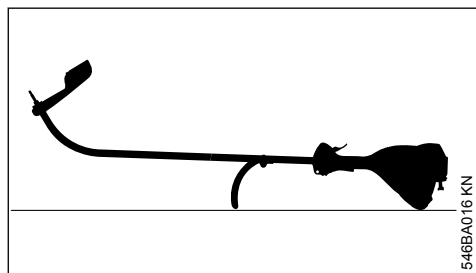
11 Rangement

Pour un arrêt de travail d'env. 30 jours ou plus

- ▶ Enlever l'outil de coupe, le nettoyer et le contrôler.
- ▶ Si l'outil CombiSystème est conservé séparément, sans être accouplé au moteur CombiSystème : emboîter le capuchon de protection sur le tube pour éviter l'encrassement de l'accouplement.
- ▶ Conserver la machine à un endroit sec et sûr. La ranger de telle sorte qu'elle ne puisse pas être utilisée sans autorisation (par ex. par des enfants).

12 Entretien de la tête faucheuse

12.1 Pose de la machine sur le sol



- ▶ Arrêter le moteur ;
- ▶ poser la machine de telle sorte que la poignée circulaire et le capot du moteur soient orientés vers le bas et que l'arbre soit orienté vers le haut.

12.2 Remplacement du fil de coupe

Avant de remplacer le fil de coupe, il faut impérativement vérifier si la tête faucheuse n'est pas usée.



Si l'on constate des traces d'usure prononcées, il faut remplacer la tête faucheuse complète.

Ci-après, le fil de coupe est simplement appelé « fil ».

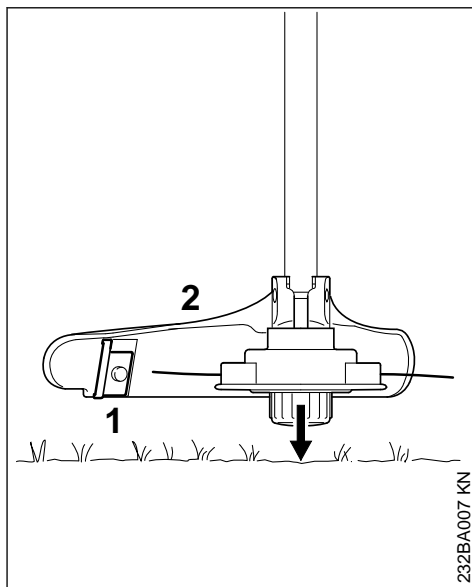
La tête faucheuse est livrée avec un folio illustré montrant la procédure à suivre pour le remplacement des fils. C'est pourquoi il faut précieuse-

ment conserver ces instructions spécifiques à cette tête faucheuse.

- ▶ Au besoin, démonter la tête faucheuse.

12.3 Ajustage du fil de coupe

12.3.1 STIHL AutoCut



- ▶ Présenter la tête faucheuse en rotation parallèlement à la surface d'herbe – frapper brièvement sur le sol – la bobine débite env. 3 cm (1,2 po) de fil ;
- ▶ si les fils deviennent trop longs, ils sont rognés à la longueur optimale par le couteau (1) monté sur le capot protecteur (2) – c'est pourquoi il faut éviter de frapper plusieurs fois de suite sur le sol !

La sortie de fil de coupe n'est toutefois possible que si les extrémités des **deux** fils de coupe atteignent encore une longueur minimale de **2,5 cm (1 po) !**

Si la longueur des fils de coupe est inférieure à 2,5 cm (1 po) :



Pour réajuster manuellement la longueur du fil de coupe, il faut impérativement arrêter le moteur – **risque de blessure !**

- ▶ retourner la machine ;
- ▶ enfoncer à fond le capuchon de la bobine de fil ;

- ▶ tirer sur les extrémités du fil pour les sortir de la bobine.

Si la bobine est vide, la recharger avec un fil de coupe neuf.

12.3.2 Sur toutes les autres têtes faucheuses

Procéder comme décrit sur le folio joint à la tête faucheuse.



AVERTISSEMENT

Pour réajuster manuellement la longueur du fil de coupe, il faut impérativement arrêter le moteur – **risque de blessure !**

12.4 Remplacement du fil de coupe

STIHL DuroCut



AVERTISSEMENT

Pour recharger la tête faucheuse à la main, il faut impérativement arrêter le moteur – **risque de blessure !**

- ▶ Monter des brins de fil de la longueur requise sur la tête faucheuse, comme décrit sur le folio joint.

12.5 Remplacement des couteaux

12.5.1 STIHL PolyCut

Avant de remplacer les couteaux de la tête faucheuse, il faut impérativement vérifier si la tête faucheuse n'est pas usée.



AVERTISSEMENT

Si l'on constate des traces d'usure prononcées, il faut remplacer la tête faucheuse complète.

Ci-après, les couteaux de la tête faucheuse sont simplement appelés « couteaux ».

La tête faucheuse est livrée avec un folio illustré montrant la procédure à suivre pour le remplacement des couteaux. C'est pourquoi il faut précieusement conserver ces instructions spécifiques à cette tête faucheuse.



AVERTISSEMENT

Pour recharger la tête faucheuse à la main, il faut impérativement arrêter le moteur – **risque de blessure !**

- ▶ Démonter la tête faucheuse ;
- ▶ remplacer les couteaux comme indiqué sur la notice illustrée ;

- ▶ remonter la tête faucheuse.

13 Instructions pour la maintenance et l'entretien

Les indications ci-après sont valables pour des conditions d'utilisation normales. Pour des conditions plus difficiles (ambiance très poussiéreuse etc.) et des journées de travail plus longues, il faut réduire, en conséquence, les intervalles indiqués.

Vis et écrous accessibles

- ▶ Resserrage au besoin

Outils de coupe

- ▶ Contrôle visuel, contrôle du serrage avant le travail et après chaque plein de carburant
- ▶ Remplacement en cas de détérioration

Étiquettes de sécurité

- ▶ Remplacement des étiquettes de sécurité devenues illisibles

14 Conseils à suivre pour réduire l'usure et éviter les avaries

Le fait de respecter les prescriptions de la présente Notice d'emploi et les prescriptions de la Notice d'emploi du moteur CombiSystème permet d'éviter une usure excessive et l'endommagement du dispositif à moteur.

Le dispositif à moteur doit être utilisé, entretenu et rangé comme décrit dans ces Notices d'emploi.

L'utilisateur assume l'entière responsabilité de tous les dommages occasionnés par suite du non-respect des prescriptions de sécurité et des instructions données pour l'utilisation et la maintenance. Cela s'applique tout particulièrement aux points suivants :

- modifications apportées au produit sans l'autorisation de STIHL ;
- utilisation d'outils ou d'accessoires qui ne sont pas autorisés pour ce dispositif, ne conviennent pas ou sont de mauvaise qualité ;
- utilisation pour des travaux autres que ceux prévus pour ce dispositif ;
- utilisation du dispositif dans des concours ou dans des épreuves sportives ;
- avaries découlant du fait que le dispositif a été utilisé avec des pièces défectueuses.

14.1 Opérations de maintenance

Toutes les opérations énumérées au chapitre « Instructions pour la maintenance et l'entretien » doivent être exécutées périodiquement. Dans le cas où l'utilisateur ne pourrait pas effectuer lui-même ces opérations de maintenance et d'entretien, il doit les faire exécuter par un revendeur spécialisé.

STIHL recommande de faire effectuer les opérations de maintenance et les réparations exclusivement chez le revendeur spécialisé STIHL. Les revendeurs spécialisés STIHL participent régulièrement à des stages de perfectionnement et ont à leur disposition les informations techniques requises.

Si ces opérations ne sont pas effectuées comme prescrit, cela peut entraîner des avaries dont l'utilisateur devra assumer l'entière responsabilité. Il pourrait s'ensuivre, entre autres, les dommages précisés ci-après :

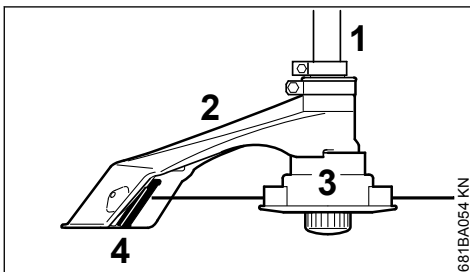
- corrosion et autres avaries subséquentes imputables au fait que le dispositif n'a pas été rangé correctement ;
- avaries et dommages subséquents survenus sur le dispositif par suite de l'utilisation de pièces de rechange de mauvaise qualité.

14.2 Pièces d'usure

Même lorsqu'on utilise la machine pour les travaux prévus dans sa conception, certaines pièces subissent une usure normale et elles doivent être remplacées en temps voulu, en fonction du genre d'utilisation et de la durée de fonctionnement. Il s'agit, entre autres, des pièces suivantes :

- Outils de coupe (de tout genre)
- Pièces de fixation pour outils de coupe
- Capots protecteurs pour outils de coupe

15 Principales pièces



- 1 Tube
2 Capot protecteur

3 Tête faucheuse

4 Couteau (pour rogner le fil de coupe)

16 Caractéristiques techniques

16.1 Régime

Régime max. de l'arbre de sortie au niveau de l'outil de coupe, avec moteur CombiSystème :

KM 55 R :	10400 tr/min
KM 56 R :	10600 tr/min
KM 85 R :	11000 tr/min
KM 94 R :	10200 tr/min

16.2 Poids

sans outil de coupe ni capot protecteur : 0,7 kg

16.3 Niveaux sonores et taux de vibrations

Dans la détermination des niveaux sonores et des taux de vibrations, sur les machines avec outil CombiSystème FSB-KM, le ralenti et le régime maximal nominal sont pris en compte à parts égales.

Pour de plus amples renseignements sur le respect de la directive 2002/44/CE « Risques dus aux agents physiques (vibrations) » concernant les employeurs, voir

www.stihl.com/vib

16.3.1 Niveau de pression sonore L_{peq} suivant ISO 22868

avec tête faucheuse

KM 55 R à poignée circulaire :	94 dB(A)
KM 56 R à poignée circulaire :	95 dB(A)
KM 85 R à poignée circulaire :	96 dB(A)
KM 94 R à poignée circulaire :	91 dB(A)

16.3.2 Niveau de puissance acoustique L_w suivant ISO 22868

avec tête faucheuse

KM 55 R à poignée circulaire :	109 dB(A)
KM 56 R à poignée circulaire :	109 dB(A)
KM 85 R à poignée circulaire :	112 dB(A)
KM 94 R à poignée circulaire :	109 dB(A)

16.3.3 Taux de vibrations $a_{hv,eq}$ suivant ISO 22867

avec tête faucheuse

	Poignée gauche	Poignée droite
KM 55 R à poignée circulaire :	8,9 m/s ²	8,0 m/s ²
KM 56 R à poignée circulaire :	6,7 m/s ²	7,0 m/s ²

avec tête faucheuse	Poignée gau-	Poignée
	che	droite
KM 85 R à poignée circulaire :	7,3 m/s ²	7,5 m/s ²
KM 94 R à poignée circulaire :	7,2 m/s ²	6,4 m/s ²

Pour le niveau de pression sonore et le niveau de puissance acoustique, la valeur K selon la directive RL 2006/42/CE est de 2,0 dB(A) ; pour le taux de vibrations, la valeur K selon la directive RL 2006/42/CE est de 2,0 m/s².

16.4 REACH

REACH (en Registre, Evaluation et Autorisation des substances CHimiques) est le nom d'un règlement CE qui couvre le contrôle de la fabrication, de l'importation, de la mise sur le marché et de l'utilisation des substances chimiques.

Pour obtenir de plus amples informations sur le respect du règlement REACH N° (CE) 1907/2006, voir

www.stihl.com/reach

17 Instructions pour les réparations

L'utilisateur de ce dispositif est autorisé à effectuer uniquement les opérations de maintenance et les réparations décrites dans la présente Notice d'emploi. Les réparations plus poussées ne doivent être effectuées que par le revendeur spécialisé.

STIHL recommande de faire effectuer les opérations de maintenance et les réparations exclusivement chez le revendeur spécialisé STIHL. Les revendeurs spécialisés STIHL participent régulièrement à des stages de perfectionnement et ont à leur disposition les informations techniques requises.

Pour les réparations, monter exclusivement des pièces de rechange autorisées par STIHL pour ce dispositif ou des pièces similaires du point de vue technique. Utiliser exclusivement des pièces de rechange de haute qualité. Sinon, des accidents pourraient survenir et le dispositif risquerait d'être endommagé.

STIHL recommande d'utiliser des pièces de rechange d'origine STIHL.

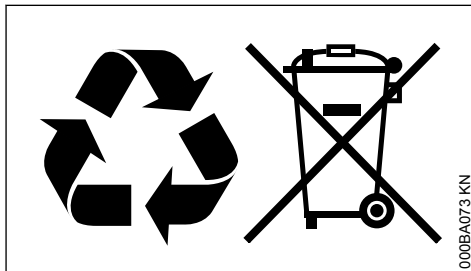
Les pièces de rechange d'origine STIHL sont reconnaissables à leur référence de pièce de rechange STIHL, au nom **STIHL** et, le cas échéant, au symbole d'identification des pièces

de rechange STIHL  (les petites pièces ne portent parfois que ce symbole).

18 Mise au rebut

Pour obtenir de plus amples informations concernant la mise au rebut, consulter les services publics locaux ou un revendeur spécialisé STIHL.

Si l'on ne respecte pas la réglementation pour la mise au rebut, cela risque de nuire à la santé et à l'environnement.



- ▶ Remettre les produits STIHL, y compris l'emballage, à une station de collecte et de recyclage, conformément aux prescriptions locales.
- ▶ Ne pas les jeter avec les ordures ménagères.

19 Déclaration de conformité UE

ANDREAS STIHL AG & Co. KG

Badstr. 115

D-71336 Waiblingen

Allemagne

déclare, sous sa seule responsabilité, que le produit suivant :

Genre de machine :	Outil CombiSystème débroussailleuse
Marque de fabrication :	STIHL
Type :	FSB-KM
Identification de la série :	4137

est conforme à toutes les prescriptions applicables des directives 2006/42/CE et 2000/14/CE et a été développé et fabriqué conformément à la version des normes suivantes respectivement valable à la date de fabrication :

EN ISO 12100, EN ISO 11806-1 (en combinaison avec les machines KM indiquées)

Le calcul du niveau de puissance acoustique mesuré et du niveau de puissance acoustique garanti a été effectué suivant une procédure

conforme à la directive 2000/14/CE, annexe V, et appliquant la norme ISO 10884.

Niveau de puissance acoustique mesuré

avec KM 55 R :	109 dB(A)
avec KM 56 R :	109 dB(A)
avec KM 85 R :	112 dB(A)
avec KM 94 R :	109 dB(A)

Niveau de puissance acoustique garanti

avec KM 55 R :	111 dB(A)
avec KM 56 R :	111 dB(A)
avec KM 85 R :	114 dB(A)
avec KM 94 R :	111 dB(A)

Conservation des documents techniques :

ANDREAS STIHL AG & Co. KG
Produktzulassung

L'année de fabrication est indiquée sur la machine.

Waiblingen, le 15/07/2021

ANDREAS STIHL AG & Co. KG

P. O.



Dr. Jürgen Hoffmann

Chef du Service Réglementation et Homologation Produits



20 Déclaration de conformité UKCA

ANDREAS STIHL AG & Co. KG
Badstr. 115
D-71336 Waiblingen

Allemagne

déclare, sous sa seule responsabilité, que le produit suivant :

Genre de machine :	Outil CombiSystème débroussailleuse
Marque de fabrique :	STIHL
Type :	FSB-KM
Identification de la série :	4137

est conforme à toutes les prescriptions applicables des règlements UK Supply of Machinery (Safety) Regulations 2008 et Noise Emission in the Environment by Equipment for use Outdoors

Regulations 2001, et a été développé et fabriqué conformément à la version des normes suivantes respectivement valable à la date de fabrication :

EN ISO 12100, EN ISO 11806-1 (en combinaison avec les machines KM indiquées)

Le calcul du niveau de puissance acoustique mesuré et du niveau de puissance acoustique garanti a été effectué suivant une procédure conforme au règlement UK Noise Emission in the Environment by Equipment for use Outdoors Regulations 2001, Schedule 8, et appliquant la norme ISO 10884.

Niveau de puissance acoustique mesuré

avec KM 55 R :	109 dB(A)
avec KM 56 R :	109 dB(A)
avec KM 85 R :	112 dB(A)
avec KM 94 R :	109 dB(A)

Niveau de puissance acoustique garanti

avec KM 55 R :	111 dB(A)
avec KM 56 R :	111 dB(A)
avec KM 85 R :	114 dB(A)
avec KM 94 R :	111 dB(A)

Conservation des documents techniques :

ANDREAS STIHL AG & Co. KG

L'année de fabrication est indiquée sur la machine.

Waiblingen, le 15/07/2021

ANDREAS STIHL AG & Co. KG

P. O.



Dr. Jürgen Hoffmann

Chef du Service Réglementation et Homologation Produits



Inhoudsopgave

1	CombiSysteem.....	35
2	Met betrekking tot deze handleiding.....	35
3	Veiligheidsaanwijzingen en werktechniek.....	35
4	Vrijgegeven combimotoren.....	40

5	Vrijgegeven combinaties van zaaggarnituur, beschermkap/aanslag, handgreep en draagstel.....	40
6	Combigeredschap monteren.....	40
7	Beschermkappen monteren.....	41
8	Snijgarnituur monteren.....	42
9	Draagstel omdoen.....	44
10	Motor starten/afzetten.....	45
11	Apparaat opslaan.....	46
12	Onderhoud maaikop.....	46
13	Onderhouds- en reinigingsvoorschriften...	47
14	Slijtage minimaliseren en schade voorkomen.....	47
15	Belangrijke componenten.....	48
16	Technische gegevens.....	48
17	Reparatierichtlijnen.....	48
18	Milieuverantwoord afvoeren.....	49
19	EU-conformiteitsverklaring.....	49
20	UKCA-conformiteitsverklaring.....	49

1 CombiSysteem

Bij het STIHL CombiSysteem worden verschillende combimotoren en combigeredschappen gecombineerd tot een motorapparaat. De complete combinatie van de combimotor **en** het combigeredschap wordt in deze handleiding het motorapparaat genoemd.

Dienovereenkomstig vormen de handleidingen voor de combimotor en het combigeredschap dan ook de complete handleiding voor het motorapparaat.

Altijd de **beide** handleidingen voor de eerste ingebruikneming aandachtig doorlezen en voor later gebruik goed bewaren.

2 Met betrekking tot deze handleiding

2.1 Symbolen

Alle symbolen die op het apparaat zijn aangebracht worden in deze handleiding toegelicht.

2.2 Codering van tekstblokken



WAARSCHUWING

Waarschuwing voor kans op ongevallen en letsel voor personen alsmede voor zwaarwegende materiële schade.

LET OP

Waarschuwing voor beschadiging van het apparaat of afzonderlijke componenten.

2.3 Technische doorontwikkeling

STIHL werkt continu aan de verdere ontwikkeling van alle machines en apparaten; wijzigingen in de leveringsomvang qua vorm, techniek en uitrusting behouden wij ons daarom ook voor.

Aan gegevens en afbeeldingen in deze handleiding kunnen dan ook geen aanspraken worden ontleend.

3 Veiligheidsaanwijzingen en werktechniek



Speciale veiligheidsmaatregelen zijn nodig bij het werken met het motorapparaat, omdat er met een zeer hoog toerental van het snijgarnituur wordt gewerkt.



Lees altijd de beide handleidingen (combimotor en combigeredschap) voor de eerste ingebruikneming aandachtig door bewaar deze goed voor later gebruik. Het niet in acht nemen van de gebruiksaanwijzingen kan levensgevaarlijk zijn.

Geef het motorapparaat alleen mee en leen het alleen uit aan personen die met dit model en het gebruik ervan vertrouwd zijn. Geef altijd de handleidingen van de combimotor en het combigeredschap mee.

Gebruik het motorapparaat, afhankelijk van het gemonteerde snijgarnituur, alleen voor het maaien van gras en het knippen van wildgroei of iets dergelijks.

Voor andere doeleinden mag het motorapparaat niet worden gebruikt – **kans op ongelukken!**

Alleen die snijgarnituren of toebehoren monteren die door STIHL voor dit motorapparaat zijn vrijgegeven of technisch gelijkwaardige onderdelen. Bij vragen hierover contact opnemen met een geautoriseerde dealer.

Alleen hoogwaardig gereedschap of toebehoren monteren. Als dit wordt nagelaten is er kans op ongelukken of schade aan het motorapparaat.

STIHL adviseert origineel STIHL gereedschap en toebehoren te monteren. Deze zijn qua eigenschappen optimaal op het product en de eisen van de gebruiker afgestemd.

De beschermkap van het motorapparaat kan de gebruiker niet tegen alle voorwerpen (stenen, glas, draad enz.) beschermen die door het snijgarnituur worden weggeslingerd. Deze voorwerpen kunnen ergens afketsen en vervolgens de gebruiker treffen.

Geen wijzigingen aan het apparaat aanbrengen – uw veiligheid kan hierdoor in gevaar worden gebracht. Voor persoonlijke en materiële schade die door het gebruik van niet-vrijgegeven aanbouwapparaten wordt veroorzaakt, is STIHL niet aansprakelijk.

Voor het reinigen van het apparaat geen hogedrukreiniger gebruiken. Door de harde waterstraal kunnen onderdelen van het apparaat worden beschadigd.

3.1 Kleding en uitrusting

De voorgeschreven kleding en uitrusting dragen.



De kleding moet doelmatig zijn en mag tijdens het werk niet hinderen. Nauwsluitende kleding – combipak, geen stofjas.

Geen kleding dragen waarmee men aan takken, struiken of de bewegende delen van het apparaat kan blijven haken. Ook geen sjaal, das en sieraden dragen. Lang haar in een paardenstaart binden en dusdanig vastmaken, dat het zich boven de schouders bevindt.



Stevige schoenen met stroeve, slipvrije zolen dragen.



WAARSCHUWING



Om de kans op oogletsel te reduceren een nauw aansluitende veiligheidsbril volgens de norm EN 166 dragen. Erop letten dat de veiligheidsbril goed zit.

Een gelaatsbeschermer dragen en erop letten dat deze goed zit. Een gelaatsbeschermer alleen biedt onvoldoende bescherming voor de ogen.

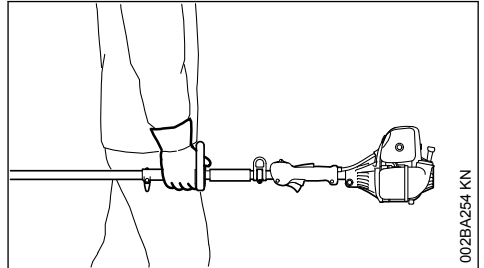
"Persoonlijke" gehoorbescherming dragen – zoals bijv. oorkappen.



Robuuste werkhandschoenen van slijtvast materiaal dragen (bijv. leer).

STIHL biedt een omvangrijk programma aan persoonlijke beschermuitrusting.

3.2 Motorapparaat vervoeren



Altijd de motor afzetten.

Het motorapparaat uitgebalanceerd aan de steel/maaiboom, resp. aan de beugelhandgreep dragen.

In voertuigen: beveilig het motorapparaat tegen omvallen, beschadiging en tegen het wegglekken van brandstof.

3.3 Voor het starten

Controleren of het motorapparaat in goede staat verkeert – het betreffende hoofdstuk in de gebruiksaanwijzingen van de combimotor en het combigereedschap in acht nemen:

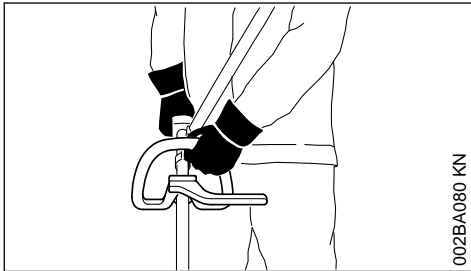
- De combinatie van snijgarnituur, beschermkap, handgreep en draagstel/draagriem moet zijn goedgekeurd, alle onderdelen correct gemonteerd
- Snijgarnituur: correcte montage, stevige bevestiging en goede staat
- Veiligheidsinrichtingen (bijv. beschermkap voor snijgarnituur) op beschadigingen, resp. slijtage controleren. Beschadigde onderdelen vervangen. Het apparaat niet met een beschadigde beschermkap gebruiken
- Geen wijzigingen aan de bedieningselementen en de veiligheidsinrichtingen aanbrengen
- De handgrepen moeten schoon en droog, vrij van olie en vuil zijn. Dit is belangrijk voor een veilige bediening van het motorapparaat.
- Stel de draagriem en de handgreep overeenkomstig de lichaams lengte in. Zie hoofdstuk "Draagriem omdoen"

Het motorapparaat mag alleen in technisch goede staat worden gebruikt – **kans op ongelukken!**

Voor noodgevallen bij gebruik van draagriemen: het snel loskoppelen en neerzetten van het apparaat oefenen. Tijdens het oefenen het apparaat niet op de grond gooien, om beschadigingen te voorkomen.

Zie ook de aanwijzingen voor 'Voor het starten' in de handleiding van de combimotor.

3.4 Apparaat vasthouden en bedienen



Houd het motorapparaat altijd met beide handen op de handgrepen vast.

Bij uitvoeringen met beugelhandgreep en beugelhandgreep met beugel (loopbegrenzer) de linkerhand op de beugelhandgreep en de rechterhand op de bedieningshandgreep. Dit geldt ook voor linkshandigen.

Zorg altijd voor een stabiele en veilige houding.

3.5 Tijdens de werkzaamheden

Schakel de motor altijd direct uit bij dreigend gevaar of in geval van nood – combischuif/stop-schakelaar/stoptoets in stand 0, resp. STOP plaatsen.



Binnen een brede straal van de plek waar wordt gewerkt, bestaat door de weggeslingerde voorwerpen kans op ongevallen, daarom mogen er zich binnen een straal van 15 m geen andere personen ophouden. Deze afstand ook ten opzichte van andere objecten (auto's, ruiten)

aanhouden – **kans op materiële schade!** Ook op een afstand van meer dan 15 m kan gevaar niet geheel worden uitgesloten.

Op een correct stationair toerental letten, zodat het snijgarnituur na het loslaten van de gashendel niet meer draait. Regelmatig de instelling van het stationair toerental controleren, resp. corrigeren. Als het snijgarnituur bij stationair toerental toch meedraait, laat u het stationair toerental door een geautoriseerde dealer afstellen – zie de handleiding van de combimotor.

Let op bij gladheid, regen, sneeuw, op hellingen, in oneffen terrein enz. – **risico op uitglijden!**

Op obstakels letten: boomstronken, wortels – **struikelgevaar!**

Zorg altijd voor een stabiele en veilige houding.

Werk nooit met één hand.

Bij gebruik van gehoorbeschermers moet extra omzichtig en bedachtzaam worden gewerkt – omdat geluiden die op gevaar wijzen (schreeuwen, alarmsignalen e.d.) minder goed hoorbaar zijn.

Op tijd rustpauzes nemen om vermoeidheid en uitputting te voorkomen – **kans op ongelukken!**

Rustig en met overleg werken – alleen bij voldoende licht en goed zicht. Voorzichtig werken, anderen niet in gevaar brengen.

Als het motorapparaat niet volgens voorschrift (bijv. door geweld van buitenaf, door stoten of vallen) werd uitgeschakeld, voor het opnieuw in gebruik nemen beslist controleren of dit in goede staat verkeert – zie ook "Voor het starten". Vooral de correcte werking van de veiligheidsinrichtingen controleren. Motorapparaten die niet meer bedrijfszeker zijn, in geen geval verder gebruiken. Neem in geval van twijfel contact op met een geautoriseerde dealer.



De beschermkap mag in combinatie met maaiakoppen worden gebruikt – metalen snijgarnituren zijn niet vrijgegeven – **risico op letsel!**



Werk nooit zonder de voor het apparaat en het snijgarnituur vrijgegeven beschermkap – **risico op letsel!** door weggeslingerde voorwerpen!



Controleer het terrein: vaste voorwerpen, zoals stenen, metalen delen of iets dergelijks, kunnen worden weggeslingerd, ook meer dan 15 m – **risico op letsel!** – En deze kunnen het snijgarnituur alsmede objecten (zoals bijv. geparkeerde auto's, ruiten) beschadigen (materiële schade).



Bijzonder voorzichtig werken in onoverzichtelijk, dichtbegroeid terrein.

Bij het maaien van hoog struikgewas, onder boschages en heggen: werkhoogte met het snijgarnituur minimaal 15 cm – dieren niet in gevaar brengen.

Het snijgarnituur regelmatig, met korte tussenposen en bij merkbare wijzigingen direct controleren:

- De motor afzetten, het apparaat stevig vasthouden, het snijgarnituur op de grond drukken om dit af te remmen
- Controleer op goede staat en vastzitten, let op scheurvorming
- Vervang beschadigde snijgarnituren direct, ook bij zeer kleine haarscheurtjes

Ontdoe het snijgarnituuroppname regelmatig van gras en struikgewas – verwijderd verstoppingen in het gedeelte van het snijgarnituur of de beschermkap.

Schakel de motor uit voor het vervangen van het snijgarnituur – **risico op letsell**

Na beëindiging van de werkzaamheden, resp. voor het achterlaten van het apparaat: motor uitschakelen.

Staak het gebruik van beschadigde of ingescheurde snijgarnituren en repareer ze niet.

Deeltjes of brokstukken kunnen loskomen en met hoge snelheid de gebruiker of derden raken – **ernstig letsell**

Wanneer een roterend metalen snijgarnituur een steen of ander hard voorwerp raakt, kan er vonkvorming ontstaan die onder bepaalde omstandigheden licht ontvlambare stoffen tot ontbranding kan brengen. Ook droge planten en struikgewas zijn licht ontvlambaar, met name tijdens hete, droge weersomstandigheden. Wanneer er brandgevaar bestaat, metalen snijgarnituur niet gebruiken in de buurt van licht ontvlambare stoffen, droge planten of struiken. Informeer absoluut bij de verantwoordelijke bosbeheerinstantie of er brandgevaar bestaat.

Alleen beschermkap met correct gemonteerd mes gebruiken, zodat de maaidraad beperkt blijft tot de toegestane lengte.

Voor het nastellen van de maaidraad bij met de hand nastelbare maaikoppen beslist de motor afzetten – **kans op letsell**

Verkeerd gebruik met te lange maaidraden verlaagt het werktoerental van de motor. Dit leidt,

door het constant slippen van de koppeling, tot oververhitting en tot beschadiging van belangrijke delen (bijv. koppeling, en delen van de kunststof behuizing), bijv. door het bij stationair toerental meedraaiende snijgarnituur – **risico op letsell**

3.6 Onderhoud en reparaties

Het motorapparaat regelmatig onderhouden. Alleen die onderhouds- en reparatiewerkzaamheden uitvoeren, die in de handleidingen van het combigereedschap en de combimotor staan beschreven. Alle andere werkzaamheden laten uitvoeren door een geautoriseerde dealer.

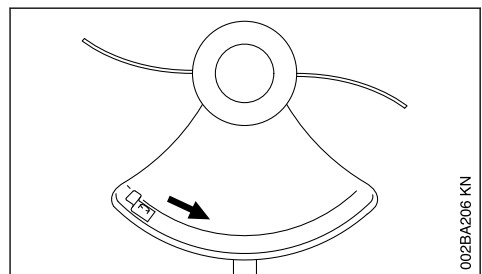
STIHL adviseert onderhouds- en reparatiewerkzaamheden alleen door de STIHL dealer te laten uitvoeren. De STIHL dealers worden regelmatig geschoold en hebben de beschikking over Technische informatie.

Alleen hoogwaardige onderdelen monteren. Als dit wordt nagelaten is er kans op ongelukken of schade aan het apparaat. Bij vragen contact opnemen met een geautoriseerde dealer.

STIHL adviseert originele STIHL onderdelen te monteren. Deze zijn qua eigenschappen optimaal op het apparaat en de eisen van de gebruiker afgestemd.

Voor reparatie-, onderhouds- en schoonmaakwerkzaamheden altijd de motor afzetten – **kans op letsell**

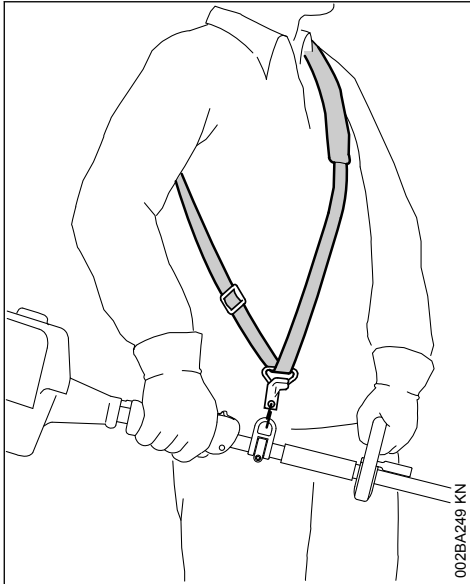
3.7 Symbolen op de beschermkappen



Een pijl (binnen- en buitenzijde) op de beschermkap voor het snijgarnituur geeft de draairichting van het snijgarnituur aan.

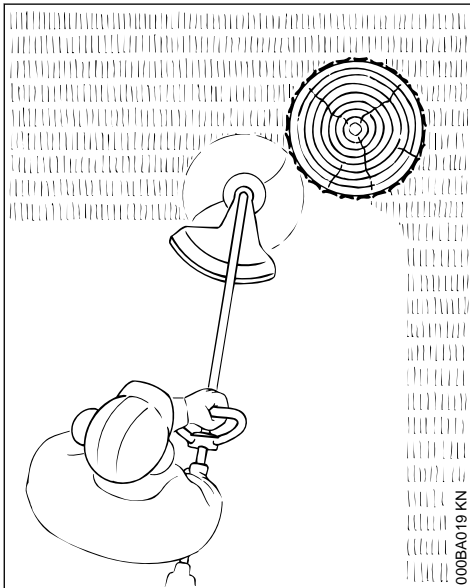
3.8 Draagstel

Het motorapparaat mag zonder draagstel worden gebruikt. Draagstel en ophangoog zijn speciaal toebehoren.



- Het motorapparaat met draaiende motor aan het draagstel vasthaken

3.9 Maaikop met maaidraad

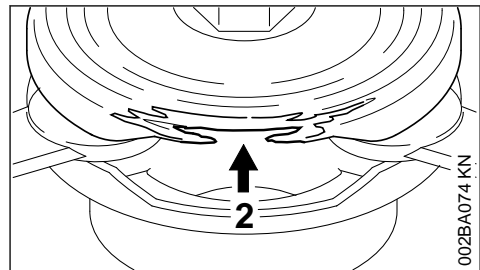
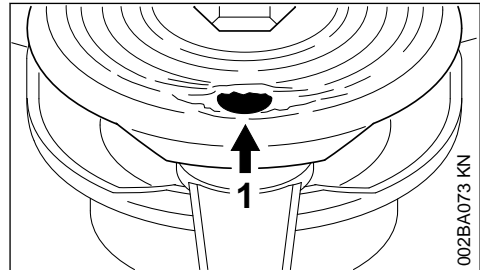


Voor soepel "maagiedrag" – voor nauwkeurig maaien, zelfs van onregelmatige grasranden rondom bomen en heiningpalen – geringe beschadiging van de boomschors.

! WAARSCHUWING

De maaidraad niet door een staaldraad vervangen – kans op letsel!

3.10 Maaikop met kunststof messen – STIHL PolyCut 6-3



Voor het maaien van niet-afgezette grasvelden (zonder palen, omheiningen, bomen en vergelijkbare obstakels).

Beslist de onderhoudsvorschriften voor de maaikop PolyCut in acht nemen!

Op de slijtage-indicatoren letten!

Het onderste deel van de PolyCut is voorzien van slijtage-indicatoren.

Als één van de ronde gaten (1; pijl) zichtbaar of als de naar binnen opstaande rand (2; pijl) versleten is, mag de PolyCut 6-3 niet meer worden gebruikt – door een nieuwe maaikop vervangen!

! WAARSCHUWING

Bij het negeren van de slijtage-indicatoren bestaat de kans dat het snijgereedschap breekt en weggeslingerde delen mogelijk tot letsel leiden.

Om de kans op ongelukken door brekende messen te verkleinen, contact met stenen, metalen delen of iets dergelijks voorkomen!

De PolyCut-messen regelmatig op scheurtjes controleren. Als één van de messen is gescheurd, **alle** messen van de PolyCut vervangen!

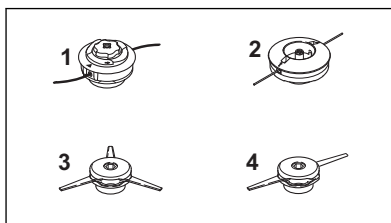
4 Vrijgegeven combimotoren

4.1 Combimotoren

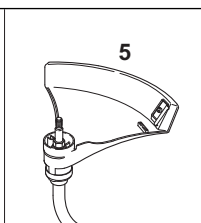
Alleen combimotoren gebruiken die door STIHL worden geleverd of uitdrukkelijk voor de montage zijn vrijgegeven.

5 Vrijgegeven combinaties van zaaggarnituur, beschermkap/aanslag, handgreep en draagstel

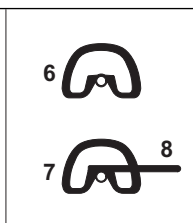
Snijgarnituur



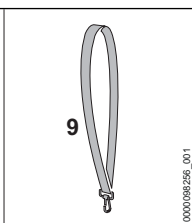
Beschermkap



Handgreep



Draagriem



5.1 Toegestane combinaties

Afhankelijk van het snijgarnituur de juiste combinatie uit de tabel kiezen!



WAARSCHUWING

Om veiligheidsredenen zijn andere combinaties niet toegestaan – **kans op ongelukken!**

5.2 Snijgarnituren

5.2.1 Maaikoppen

- 1 STIHL AutoCut C 6-2
- 2 STIHL DuroCut 5-2
- 3 STIHL PolyCut 7-3
- 4 STIHL PolyCut 6-2¹⁾

5.3 Beschermkap

5 Beschermkap met mes voor maaikoppen

Afhankelijk van het gebruikte snijgarnituur altijd op het hoofdstuk "Vrijgegeven combinaties van snijgarnituur, beschermkap, handgreep en draagstel" letten.

Het gebruik van dit combigereedschap is alleen met de volgende combimotoren toegestaan:

STIHL KM 55 R, KM 56 R, KM 85 R¹⁾, KM 94 R

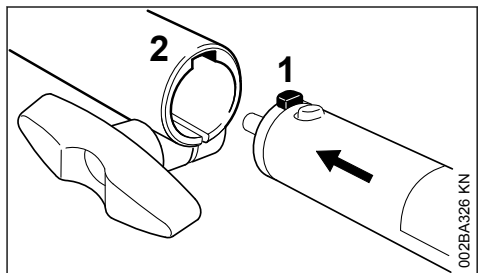
5.4 Handgreep

- 6 Beugelhandgreep
- 7 Beugelhandgreep met
- 8 Beugel (loopbegrenzer)

5.5 Draagriem

- 9 Enkele schouderriem kan worden gebruikt

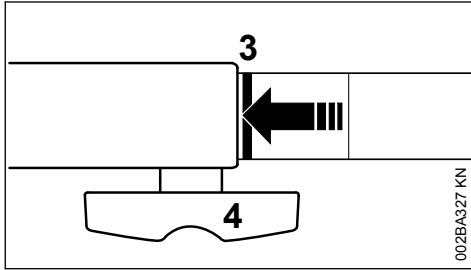
6 Combigereedschap monteren



¹⁾ Alleen buiten de EU

¹⁾ Alleen voor KM 91 R

- ▶ Nok (1) op de steel tot aan de aanslag in de groef (2) van de koppelingsmof schuiven



Correct hierin geschoven moet de rode lijn (3 = punt van de pijl) gelijkliggen met de koppelingmof.

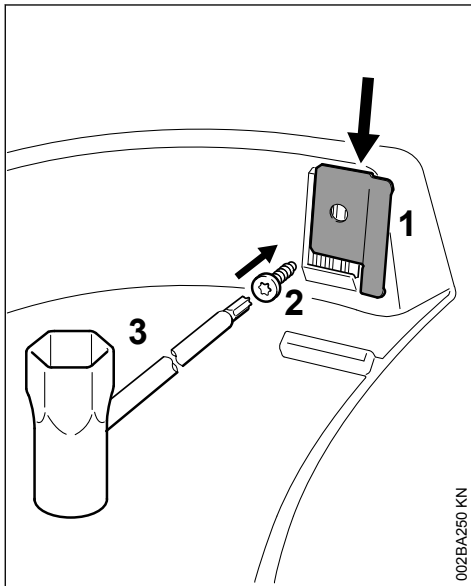
- ▶ Knevelbout (4) **vast** aandraaien

6.1 Combigreedschap demontieren

- ▶ De steel/maaiboom in omgekeerde volgorde wegnemen

7 Beschermkappen monteren

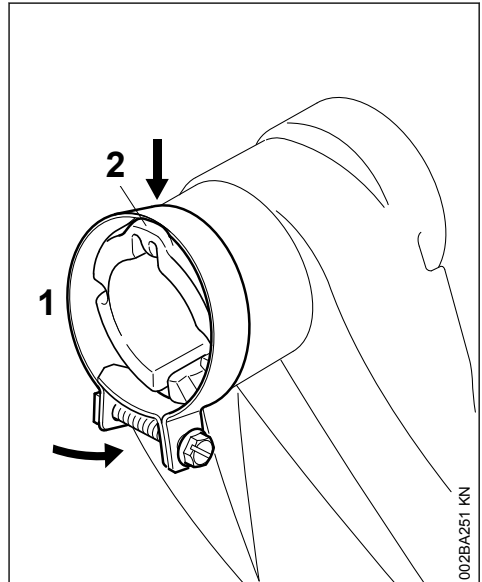
7.1 Mes monteren



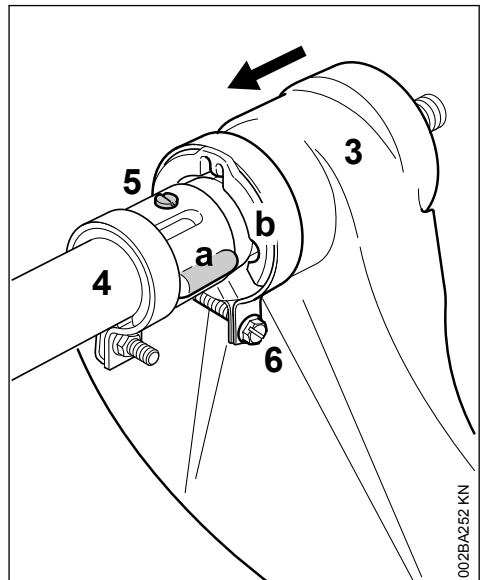
- ▶ Mes (1) in de geleiding van de beschermkap schuiven
- ▶ Bout (2) met de combisleutel (3) – maakt deel uit van de leveringsomvang van de combimo-

tor of is als speciaal toebehoren leverbaar – aanbrengen en vastdraaien

7.2 Beschermkap monteren



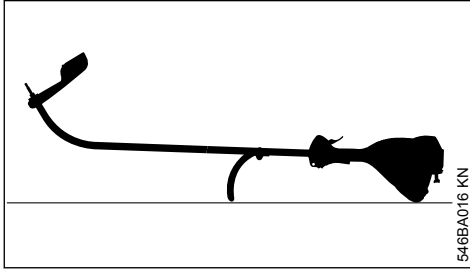
- ▶ De klem (1) over de nok (2) van de beschermkap schuiven en op de nok vasthouden
- ▶ De andere zijde van de klem (1) over de beschermkap drukken



- Beschermkap (3) zo op de steel/maaiboom (4) schuiven dat de nok (a) van de steel/maaiboom in de geleiding (b) van de beschermkap valt
- Beschermkap (3) op de steel/maaiboom schuiven tot de borgbout (5) aangrijpt
- Bout (6) van de klembeugel vastdraaien

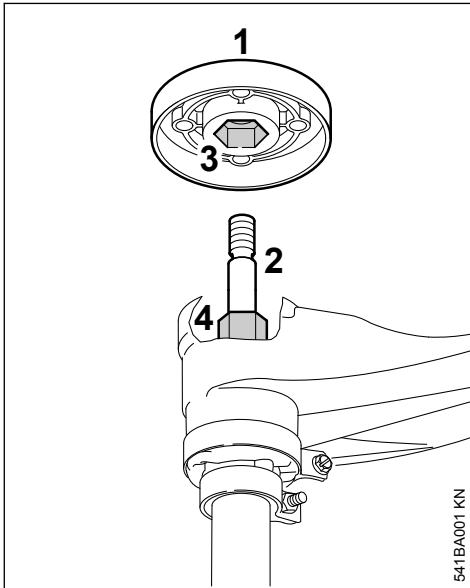
8 Snijgarnituur monteren

8.1 Motorapparaat neerleggen



- Motor afzetten
- Het motorapparaat zo neerleggen, dat de beugelhandgreep en de motorkap naar beneden en de as naar boven zijn gericht

8.2 Drukschotel



De drukschotel behoort tot de leveringsomvang van de DuroCut 5-2. Deze is alleen nodig bij montage van deze maaikop.

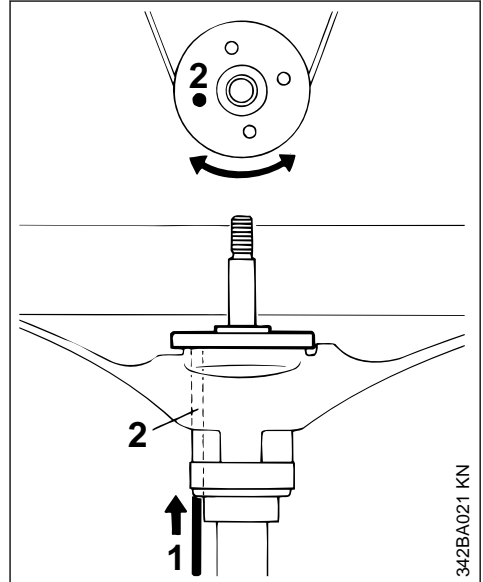
Maaikop STIHL AutoCut 5-2, maaikop STIHL AutoCut C 6-2. Maaikop STIHL PolyCut 7-3

- Trek de drukschotel (1), indien gemonteerd, van de as (2).

Maaikop STIHL DuroCut 5-2

- Schuif de drukschotel (1) op de as (2) en schuif hierbij het binnenzeskant (3) op de zeskant (4).

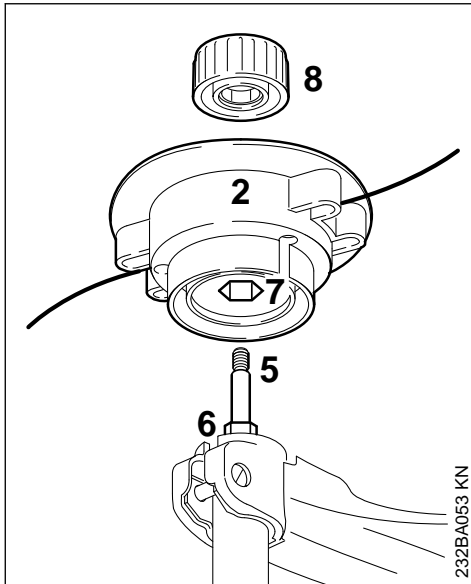
8.3 As blokkeren



- Steek voor het blokkeren van de as gereedschap (1) in de boringen (2) in de beschermkap en de drukschotel. Draai hierbij zowel de beschermkap als de drukschotel iets heen en weer tot de as is geblokkeerd.

8.4 STIHL AutoCut 5-2

Bewaar de bijlage voor de maaikop goed!



232BA053 KN

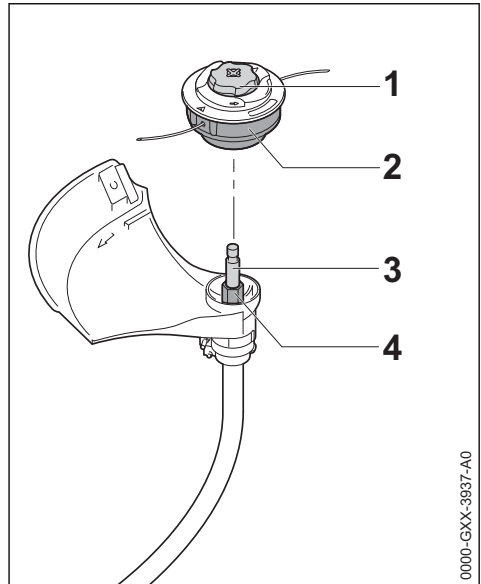
- ▶ Schuif het bovenste deel (2) op de as (5) en steek hierbij het binnenzeskant (7) op de zeskant (6).
- ▶ Plaats de dop (8) op het bovenste deel.
- ▶ Houd het bovenste deel (2) met de hand vast.
- ▶ Draai de dop (8) rechtsom handvast aan.

8.4.1 Maaikop demonteren

- ▶ Houd de maaikop met de hand vast.
- ▶ Draai de dop zo ver linksom tot de dop kan worden verwijderd.
- ▶ Verwijder de maaikop.

8.5 STIHL AutoCut C 6-2 en STIHL PolyCut 7-3

Bewaar de bijlage voor de maaikop goed!



0000-GXX-3937-A0

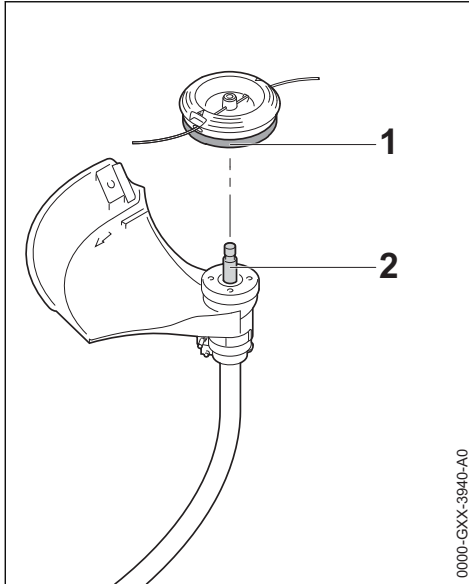
- ▶ Schuif de maaikop (2) op de as (3) en steek hierbij het binnenzeskant op de maaikop (2) op de zeskant (4).
- ▶ Maaikop (2) met de hand vasthouden.
- ▶ Dop (1) rechtsom handvast draaien.

8.5.1 Maaikop demonteren

- ▶ Houd de maaikop met de hand vast.
- ▶ Draai de dop zo ver linksom tot de maaikop kan worden verwijderd.
- ▶ Verwijder de maaikop.

8.6 STIHL DuroCut 5-2 monteren

Bewaar de bijlage voor de maaikop goed!



0000-GXX-3940-AD

- ▶ Schroef de maaikop (1) rechtsom tot aan de aanslag op de as (2).
- ▶ Blokkeer de as, zie "As blokkeren".
- ▶ Draai de maaikop (1) vast.

LET OP

Trek het gereedschap voor het blokkeren van de as weer los.

8.6.1 Maaikop demonteren

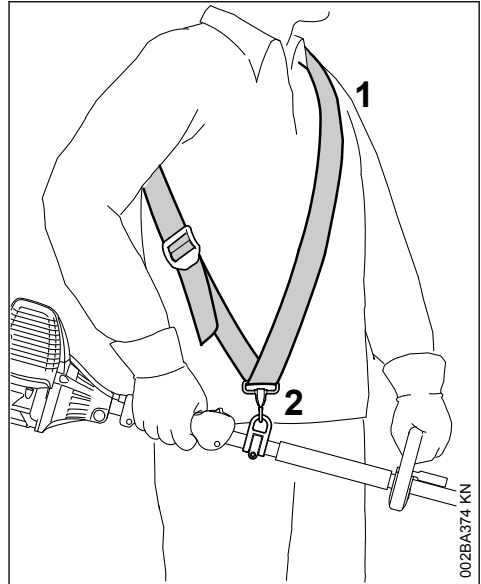
- ▶ Blokkeer de as, zie "As blokkeren".
- ▶ Draai de maaikop linksom.

9 Draagstel omdoen

Type en uitvoering van het draagstel, draagoog en de karabijnhaak zijn afhankelijk van het exportland.

Gebruik van het draagstel – zie "Vrijgegeven combinaties van snijgarmituur, beschermkap, handgreep en draagstel".

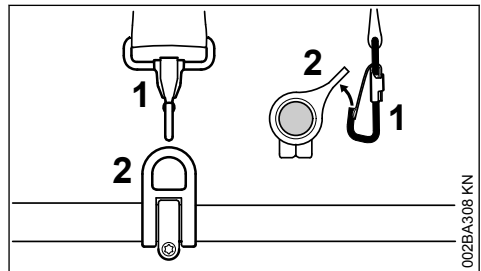
9.1 Enkele schouderriem



002BA374 KN

- ▶ Enkele schouderriem (1) omdoen
- ▶ De riemlengte zo afstellen dat de karabijnhaak (2) ongeveer een handbreedte onder de rechterheup ligt

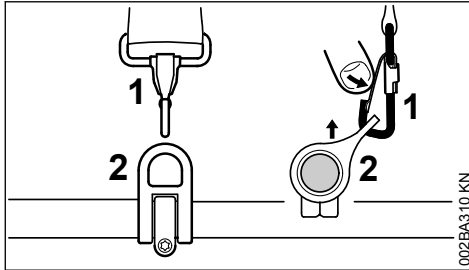
9.2 Het apparaat vasthaken aan het draagstel



002BA308 KN

- ▶ Karabijnhaak (1) in het draagoog (2) op de steel/maaiboom vasthaken – hierbij het draagoog vasthouden

9.3 Het apparaat bij het draagstel losmaken



- De lip op de karabijnhaak (1) indrukken en het draaggoeg (2) uit de haak trekken

9.4 Snel afdoen



WAARSCHUWING

Bij naderend gevaar moet het apparaat snel op de grond kunnen worden geplaatst. Het snel neerleggen van het apparaat oefenen. Tijdens het oefenen het apparaat niet op de grond gooien, om beschadigingen te voorkomen.

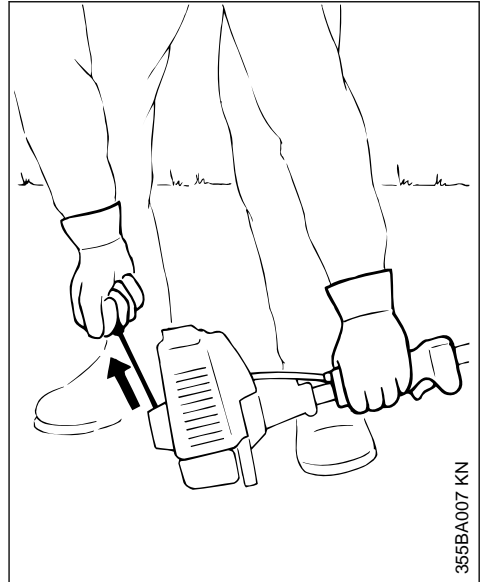
Voor het afdoen het snel losmaken van het apparaat op de karabijnhaak oefenen – hierbij handelen zoals staat beschreven in "Apparaat bij het draagstel losmaken".

Het van de schouder trekken van de enkele schouderriem oefenen.

10 Motor starten/afzetten

10.1 Motor starten

Voor het starten gelden in principe de instructies voor de combimotor, resp. van de basismotor!



- Het apparaat zo op de grond plaatsen dat het niet kan omvallen: de steun op de motor en de beschermkap voor het snijgarnituur vormen de ondersteuning

Het snijgarnituur mag noch de grond noch enig ander voorwerp raken – **kans op ongevallen!**

- Een veilige houding aannemen – mogelijkheden: staand, gebukt of knielend
- Het apparaat met de linkerhand **stevig** tegen de grond drukken – hierbij de bedieningselementen op de bedieningshandgreep niet aanraken – zie handleiding voor de combimotor, resp. de basismotor

LET OP

De voet of de knie niet op de steel/maaiboom plaatsen!



WAARSCHUWING

Als de motor wordt gestart, kan het snijgarnituur direct na het aanslaan worden aangedreven – daarom gelijk na het aanslaan de gashendel even aantippen – de motor gaat stationair draaien.

De verdere startprocedure staat beschreven in de handleiding voor de combimotor, resp. de basismotor.

10.2 Motor afzetten

- ▶ Zie de handleiding voor de combimotor, resp. de basismotor

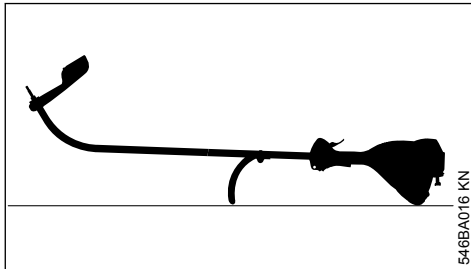
11 Apparaat opslaan

Bij buitengebruikstelling vanaf ca. 30 dagen

- ▶ Demonteer, reinig en controleer het snijgarnituur
- ▶ Als het combigereedschap gescheiden van de combimotor wordt bewaard: beschermkap op de steel/maaiboom drukken om te voorkomen dat de koppeling wordt vervuild
- ▶ Het apparaat op een droge en veilige plaats opslaan. Bescherm het apparaat tegen onbevoegd gebruik (bijv. door kinderen).

12 Onderhoud maaikop

12.1 Motorapparaat neerleggen



- ▶ Motor afzetten
- ▶ Het motorapparaat zo neerleggen, dat de beugelhandgreep en de motorkap naar beneden en de as naar boven zijn gericht

12.2 Maaidraad vervangen

Voor het vervangen van de maaidraad de maaikop beslist op slijtage controleren.



WAARSCHUWING

Als er sterke slijtagesporen zichtbaar zijn, moet de maaikop compleet worden vervangen.

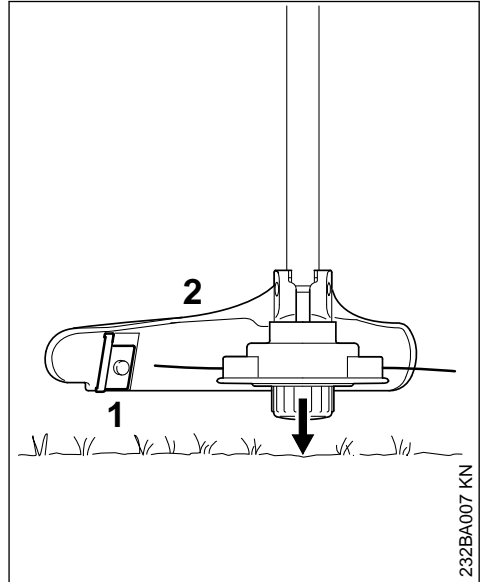
De maaidraden worden in het vervolg kortweg "draden" genoemd.

Tot de leveringsomvang van de maaikop behoort een handleiding met afbeeldingen die laat zien hoe de draden worden vervangen. Daarom de handleiding voor de maaikop goed bewaren.

- ▶ Indien nodig de maaikop uitbouwen

12.3 Maaidraad bijstellen

12.3.1 STIHL AutoCut



- ▶ De draaiende maaikop evenwijdig boven het begroeide oppervlak houden – de grond aantippen – de draad wordt ca. 3 cm (1,2 inch) bijgesteld
- ▶ Door het mes (1) op de beschermkap (2) worden te lange maaidraden op de optimale lengte afgesteld – daarom het meerdere malen aantippen achter elkaar vermijden!

De maaidraad wordt alleen afgesteld als de **beide** maaidraden nog minimaal **2,5 cm (1 inch)** lang zijn!

Als de maaidraad korter dan 2,5 cm (1 inch) is:



WAARSCHUWING

Voor het met de hand bijstellen van de maaidraad de motor beslist afzetten – anders is er **kans op letsel!**

- ▶ Apparaat omdraaien
- ▶ Dop op de draadspool tot aan de aanslag indrukken
- ▶ De draaduiteinden uit de draadspool trekken

Als er geen draad meer in de spool aanwezig is, de maaidraad vervangen.

12.3.2 Bij alle andere maaikoppen

Zoals beschreven in de bijlage van de maaikop.

**WAARSCHUWING**

Voor het met de hand bijstellen van de maai-draad de motor beslist afzetten – anders is er **kans op letsel!**

12.4 Maaidraden vervangen

STIHL DuroCut

**WAARSCHUWING**

Voordat de maaikop met de hand wordt voorzien van maaidraad de motor beslist afzetten – anders is er **kans op letsel!**

- ▶ De maaikop aan de hand van de meegeleverde handleiding voorzien van de op maat afgekorte draad

12.5 Mes vervangen

12.5.1 STIHL PolyCut

Voor het vervangen van de messen de maaikop beslist op slijtage controleren.

**WAARSCHUWING**

Als er sterke slijtagesporen zichtbaar zijn, moet de maaikop compleet worden vervangen.

De snijmessen worden in het vervolg kortweg "messen" genoemd.

Tot de leveringsomvang van de maaikop behoort een handleiding met afbeeldingen die laat zien hoe de messen worden vervangen. Daarom de handleiding voor de maaikop goed bewaren.

**WAARSCHUWING**

Voordat de maaikop met de hand wordt voorzien van maaidraad de motor beslist afzetten – anders is er **kans op letsel!**

- ▶ Maaikop verwijderen
- ▶ De messen op die wijze vervangen als afgebeeld in de handleiding
- ▶ De maaikop weer monteren

13 Onderhouds- en reinigingsvoorschriften

Onderstaande gegevens zijn gebaseerd op normale bedrijfsomstandigheden. Onder zware omstandigheden (veel stofoverlast enz.) en bij langere werktijden per dag dienen de gegeven intervallen navenant te worden verkort.

Bereikbare bouten en moeren

- ▶ Indien nodig natrekken

Snijgarmenten

- ▶ Voor het begin van de werkzaamheden en na elke keer tanken deze visueel en op vastzitten controleren
- ▶ Bij beschadiging vervangen

Veiligheidssticker

- ▶ Onleesbare veiligheidsstickers vervangen

14 Slijtage minimaliseren en schade voorkomen

Het aanhouden van de voorschriften in deze handleiding en in de handleiding van de combi-motor voorkomt overmatige slijtage en schade aan het apparaat.

Gebruik, onderhoud en opslag van het apparaat moeten net zo zorgvuldig plaatsvinden als staat beschreven in deze handleidingen.

De gebruiker is zelf verantwoordelijk voor alle schade die door het niet in acht nemen van de veiligheids-, bedienings- en onderhoudsaanwijzingen wordt veroorzaakt. Dit geldt in het bijzonder voor:

- Niet door STIHL vrijgegeven wijzigingen aan het product
- Het gebruik van gereedschappen of toebehoren die niet voor het apparaat zijn vrijgegeven, niet geschikt of kwalitatief minderwaardig zijn
- Het niet volgens voorschrift gebruikmaken van het apparaat
- Gebruik van het apparaat bij sportmanifestaties of wedstrijden
- Vervolgschade door het gebruik van het apparaat met defecte onderdelen

14.1 Onderhoudswerkzaamheden

Alle in het hoofdstuk "Onderhouds- en reinigingsvoorschriften" vermelde werkzaamheden moeten regelmatig worden uitgevoerd. Voorzover deze onderhoudswerkzaamheden niet door de gebruiker zelf kunnen worden uitgevoerd, moeten deze worden overgelaten aan een geautoriseerde dealer.

STIHL adviseert onderhouds- en reparatiewerkzaamheden alleen door de STIHL dealer te laten uitvoeren. De STIHL dealers worden regelmatig geschoold en hebben de beschikking over Technische informaties.

Als deze werkzaamheden niet of onvakkundig worden uitgevoerd kan er schade ontstaan waar-

voor de gebruiker zelf verantwoordelijk is. Hier-
toe behoren o.a.:

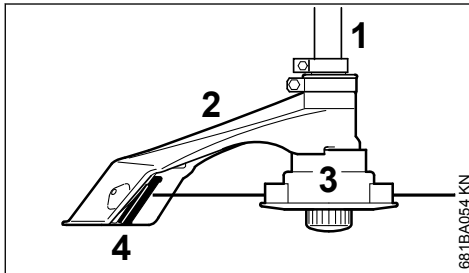
- Corrosie- en andere vervolgschade ten
gevolge van onjuiste opslag
- Schade aan het apparaat ten gevolge van het
gebruik van kwalitatief minderwaardige onder-
delen

14.2 Aan slijtage blootstaande onderdelen

Sommige onderdelen van het apparaat staan
ook bij gebruik volgens de voorschriften aan nor-
male slijtage bloot en moeten, afhankelijk van de
toepassing en de gebruiksduur, tijdig worden
vervangen. Hiertoe behoren o.a.:

- Snijgarnituren (alle typen)
- Bevestigingsonderdelen voor snijgarnituren
- Beschermkap snijgarnituur

15 Belangrijke componenten



- 1 **Steel/maaiboom**
- 2 **Beschermkap**
- 3 **Maaikop**
- 4 **Mes (voor maaidraad)**

16 Technische gegevens

16.1 Toerental

Max. toerental van de aandrijfjas voor het snijgar-
nituur met combimotor:

KM 55 R:	10.400 1/min
KM 56 R:	10.600 1/min
KM 85 R:	11.000 1/min
KM 94 R:	10.200 1/min

16.2 Gewicht

Zonder snijgarnituur en beschermkap: 0,7 kg

16.3 Geluids- en trillingswaarden

Voor het bepalen van de geluids- en trillings-
waarden wegen bij motorapparaten met combi-

gereedschap FSB-KM de bedrijfstoestanden sta-
tionair toerental en nominaal maximumtoerental
even zwaar.

Gedetailleerde gegevens m.b.t. de arbo-wetge-
ving voor wat betreft trillingen 2002/44/EG zie

www.stihl.com/vib

16.3.1 Geluidsdrukniveau L_{peq} volgens ISO-22868

Met maaikop

KM 55 R met beugelhandgreep:	94 dB(A)
KM 56 R met beugelhandgreep:	95 dB(A)
KM 85 R met beugelhandgreep:	96 dB(A)
KM 94 R met beugelhandgreep:	91 dB(A)

16.3.2 Geluidsvermogensniveau L_w volgens ISO 22868

Met maaikop

KM 55 R met beugelhandgreep:	109 dB(A)
KM 56 R met beugelhandgreep:	109 dB(A)
KM 85 R met beugelhandgreep:	112 dB(A)
KM 94 R met beugelhandgreep:	109 dB(A)

16.3.3 Trillingswaarde $a_{hv,eq}$ volgens ISO 22867

Met maaikop	Handgreep links	Handgreep rechts
KM 55 R met beugelhandgreep:	8,9 m/s ²	8,0 m/s ²
KM 56 R met beugelhandgreep:	6,7 m/s ²	7,0 m/s ²
KM 85 R met beugelhandgreep:	7,3 m/s ²	7,5 m/s ²
KM 94 R met beugelhandgreep:	7,2 m/s ²	6,4 m/s ²

Voor het geluidsdrukniveau en het geluidsver-
mogensniveau bedraagt de K--waarde volgens
RL 2006/42/EG = 2,0 dB(A); voor de trillings-
waarde bedraagt de K--waarde volgens
RL 2006/42/EG = 2,0 m/s².

16.4 REACH

REACH staat voor een EG voorschrift voor de
registratie, klassificatie en vrijgave van chemica-
liën.

Informatie met betrekking tot het voldoen aan het
REACH voorschrift (EG) nr. 1907/2006 zie

www.stihl.com/reach

17 Reparatie richtlijnen


Door de gebruiker van dit apparaat mogen alleen
die onderdelen- en reinigingswerkzaamheden
worden uitgevoerd die in deze handleiding staan
beschreven. Verdergaande reparaties mogen

alleen door geautoriseerde dealers worden uitgevoerd.

STIHL adviseert onderhouds- en reparatiewerkzaamheden alleen door de STIHL dealer te laten uitvoeren. De STIHL dealers worden regelmatig geschoold en hebben de beschikking over Technische informatie.

Bij reparatiewerkzaamheden alleen onderdelen inbouwen die door STIHL voor dit apparaat zijn vrijgegeven of technisch gelijkwaardige onderdelen. Alleen hoogwaardige onderdelen monteren. Als dit wordt nagelaten is er kans op ongelukken of schade aan de apparaat.

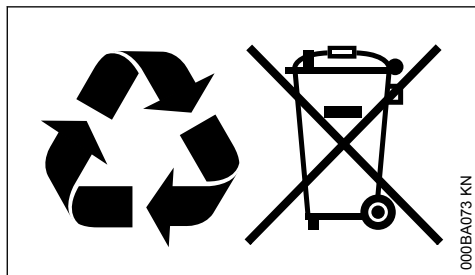
STIHL adviseert originele STIHL onderdelen te monteren.

Originele STIHL onderdelen zijn te herkennen aan het STIHL onderdeelnummer, aan het logo **STIHL** en, indien aanwezig, aan het STIHL onderdeellogo  (op kleine onderdelen kan dit logo ook als enig teken voorkomen.).

18 Milieuverantwoord afvoeren

Informatie over de afvoer is verkrijgbaar bij de gemeente of bij een STIHL dealer.

Een onjuiste afvoer kan schadelijk zijn voor de gezondheid en voor het milieu.



- De STIHL producten inclusief de verpakking volgens de plaatselijke voorschriften bij een geschikt verzamelpunt voor recycling inleveren.
- Niet bij het huisvuil afvoeren.

19 EU-conformiteitsverklaring

ANDREAS STIHL AG & Co. KG
Badstr. 115
D-71336 Waiblingen

Duitsland

verklaart op eigen verantwoordelijkheid dat

Constructie: combigereedschap
zeis
Merk: STIHL
Type: FSB-KM
Serie-identificatie: 4137

voldoet aan de betreffende bepalingen van de richtlijnen 2006/42/EG en 2000/14/EG en in overeenstemming met de ten tijde van de productiedatum geldende versies van de volgende normen is ontwikkeld en geproduceerd:

EN ISO 12100, EN ISO 11806-1 (in combinatie met de genoemde KM-apparaten)

Voor het bepalen van het gemeten en het gegarandeerde geluidsvermogeniveau werd volgens richtlijn 2000/14/EG, bijlage V, onder toepassing van de norm ISO 10884 gehandeld.

Gemeten geluidsvermogeniveau

met KM 55 R:	109 dB(A)
met KM 56 R:	109 dB(A)
met KM 85 R:	112 dB(A)
met KM 94 R:	109 dB(A)

Gegarandeerd geluidsvermogeniveau

met KM 55 R:	111 dB(A)
met KM 56 R:	111 dB(A)
met KM 85 R:	114 dB(A)
met KM 94 R:	111 dB(A)

Bewaren van technische documentatie:

ANDREAS STIHL AG & Co. KG
Produktzulassung

Het bouwjaar staat vermeld op het apparaat.

Waiblingen, 15-7-2021

ANDREAS STIHL AG & Co. KG

Bij volmacht



Dr. Jürjen Hoffmann

Hoofd van de afdeling productgoedkeuring, -regelgeving



20 UKCA-conformiteitsverklaring

ANDREAS STIHL AG & Co. KG
Badstr. 115

D-71336 Waiblingen

Duitsland

verklaart op eigen verantwoordelijkheid dat

Constructie: combigereedschap
zeis
Merk: STIHL
Type: FSB-KM
Serie-identificatie: 4137

voldoet aan de betreffende bepalingen van de Britse richtlijnen Supply of Machinery (Safety) Regulations 2008 en Noise Emission in the Environment by Equipment for use Outdoors Regulations 2001 en in overeenstemming met de ten tijde van de productiedatum geldende versies van de volgende normen is ontwikkeld en geproduceerd:

EN ISO 12100, EN ISO 11806-1 (in combinatie met de genoemde KM-apparaten)

Voor het bepalen van het gemeten en het gegarandeerde geluidsvermogeniveau werd gehandeld volgens de Britse richtlijn Noise Emission in the Environment by Equipment for use Outdoors Regulations 2001, Schedule 8 of met gebruikmaking van norm ISO 10884.

Gemeten geluidsvermogeniveau

met KM 55 R: 109 dB(A)
met KM 56 R: 109 dB(A)
met KM 85 R: 112 dB(A)
met KM 94 R: 109 dB(A)

Gegarandeerd geluidsvermogeniveau

met KM 55 R: 111 dB(A)
met KM 56 R: 111 dB(A)
met KM 85 R: 114 dB(A)
met KM 94 R: 111 dB(A)

Bewaren van technische documentatie:

ANDREAS STIHL AG & Co. KG

Het bouwjaar staat vermeld op het apparaat.

Waiblingen, 15-7-2021

ANDREAS STIHL AG & Co. KG

Bij volmacht



Dr. Jürgen Hoffmann

Hoofd van de afdeling productgoedkeuring, -regelgeving



Indice

1	Sistema Kombi.....	50
2	Per queste Istruzioni d'uso.....	50
3	Avvertenze di sicurezza e tecnica operativa.....	51
4	Motori Kombi ammessi.....	55
5	Combinazioni ammesse fra attrezzo di taglio, riparo, impugnatura, tracolla.....	55
6	Montaggio dell'attrezzo Kombi.....	56
7	Montaggio dei dispositivi di protezione.....	56
8	Montaggio dell'attrezzo di taglio.....	57
9	Addossamento della tracolla.....	59
10	Avviamento/arresto del motore.....	60
11	Conservazione dell'apparecchiatura.....	61
12	Manutenzione della testa falciante.....	61
13	Istruzioni di manutenzione e cura.....	62
14	Ridurre al minimo l'usura ed evitare i danni.....	63
15	Componenti principali.....	63
16	Dati tecnici.....	63
17	Avvertenze per la riparazione.....	64
18	Smaltimento.....	64
19	Dichiarazione di conformità UE.....	64
20	Dichiarazione di conformità UKCA.....	65

1 Sistema Kombi

Nel sistema STIHL Kombi vengono assemblati in un'unica apparecchiatura motori Kombi e attrezzi Kombi differenti. In queste Istruzioni d'uso l'unità funzionale composta da motore Kombi e attrezzo Kombi è chiamata apparecchiatura.

In tal senso le Istruzioni d'uso per il motore Kombi e per l'attrezzo Kombi costituiscono le Istruzioni d'uso complete per l'apparecchiatura.

Non mettere mai in funzione per la prima volta senza avere letto attentamente le **due** Istruzioni d'uso; conservarle con cura per la successiva consultazione.

2 Per queste Istruzioni d'uso

2.1 Pittogrammi

Tutti i pittogrammi applicati sull'apparecchiatura sono spiegati in queste Istruzioni d'uso.

2.2 Identificazione di sezioni di testo



AVVERTENZA

Avviso di pericolo d'infortunio e di lesioni per persone nonché di gravi danni materiali.

AVVISO

Avviso di pericolo di danneggiamento dell'apparecchiatura o di singoli componenti.

2.3 Sviluppo tecnico continuo

STIHL sottopone tutte le macchine e le apparecchiature a un continuo sviluppo; dobbiamo quindi riservarci modifiche di fornitura per quanto riguarda forma, tecnica e dotazione.

Non potranno perciò derivare diritti dai dati e dalle illustrazioni di queste Istruzioni d'uso.

3 Avvertenze di sicurezza e tecnica operativa



Il lavoro con questa apparecchiatura richiede misure di sicurezza particolari perché si svolge a un regime di rotazione dell'attrezzo di taglio molto elevato.



Non eseguire mai la prima messa in funzione senza aver letto attentamente le due istruzioni d'uso (KombiMotore e KombiAttrezzo) e conservarle con cura per la successiva consultazione. L'inosservanza delle Istruzioni d'uso può comportare rischi mortali.

Affidare o prestare l'apparecchiatura solo a persone che conoscono e sanno usare questo modello, consegnando loro sempre anche le istruzioni d'uso del KombiMotore e del KombiAttrezzo.

In base agli attrezzi di taglio assegnati, usare l'apparecchiatura solo per falciare erba e per tagliare vegetazione infestante o simili.

Non è consentito usare l'apparecchiatura per altri scopi – **pericolo d'infortunio!**

Montare solo attrezzi di taglio o accessori ammessi da STIHL per questa apparecchiatura, o particolari tecnicamente equivalenti. Per ulteriori chiarimenti a questo proposito, rivolgersi a un rivenditore specializzato.

Usare solo attrezzi o accessori di alta qualità. In caso contrario sussiste il rischio di incidenti o danni all'apparecchiatura a motore.

STIHL raccomanda di usare attrezzi e accessori originali STIHL, in quanto hanno caratteristiche ottimali per l'uso in combinazione con il prodotto e rispondono alle esigenze dell'utente.

Il riparo dell'apparecchiatura non può proteggere l'utente da tutti gli oggetti (sassi, vetri, filo metallico, ecc.) proiettati intorno dall'attrezzo di taglio. Questi possono rimbalzare da qualche parte e colpire l'utente stesso.

Non alterare l'apparecchiatura – si rischia di comprometterne la sicurezza. STIHL declina ogni responsabilità per i danni a persone e cose derivanti dall'uso di componenti applicati non consentiti.

Per la pulizia dell'apparecchiatura, non utilizzare idropultrici. Il getto d'acqua violento può danneggiare i componenti dell'apparecchiatura.

3.1 Abbigliamento ed equipaggiamento

Indossare l'abbigliamento e l'equipaggiamento prescritti.



L'abbigliamento deve essere adatto al lavoro e non d'impaccio. Abito aderente; la tuta, non il camice.

Non portare abiti che possano impigliarsi nel legno, nella sterpaglia o nelle parti in moto dell'apparecchiatura. Non indossare scarpe, cravatte o gioielli. Legare i capelli lunghi in modo che rimangano al di sopra delle spalle.



Calzare scarpe robuste con suola antiscivolo.



AVVERTENZA



Per ridurre il pericolo di lesioni agli occhi, indossare occhiali di protezione ben aderenti secondo la norma EN 166. Badare alla corretta posizione degli occhiali di protezione.

Portare la visiera e badare alla corretta posizione. La visiera non è una protezione sufficiente per gli occhi.

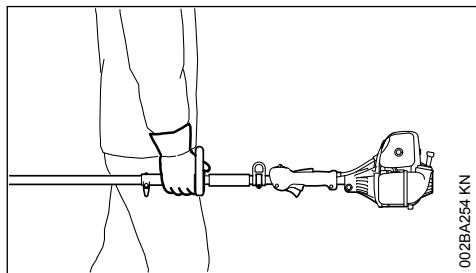
Indossare una protezione acustica "personale" – per es. le capsule auricolari.



Calzare guanti da lavoro robusti di materiale resistente (per es. pelle).

STIHL offre un'ampia gamma di dispositivi di protezione individuale.

3.2 Trasporto dell'apparecchiatura a motore



Spegnere sempre il motore.

Trasportare l'apparecchiatura in modo bilanciato con lo stelo o con l'impugnatura circolare.

Su automezzi, fissa l'apparecchiatura per evitare il ribaltamento, il danneggiamento e la fuoriuscita di carburante.

3.3 Prima di iniziare

Verificare che l'apparecchiatura a motore sia in condizioni di funzionamento sicuro, osservando i relativi capitoli nelle Istruzioni d'uso del KombiMotore e del KombiAttrezzo:

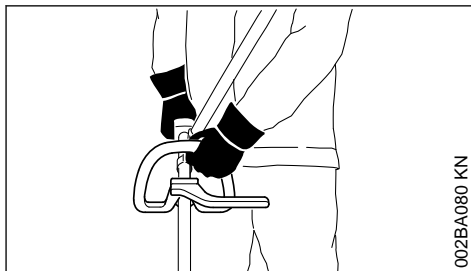
- deve essere ammessa la combinazione di attrezzo di taglio, riparo, impugnatura e tracolla; tutte le parti devono essere montate correttamente
- Attrezzo di taglio: montaggio corretto, accoppiamento fisso e condizioni perfette
- Controllare che i dispositivi di protezione (per es. il riparo per attrezzo di taglio) non siano danneggiati o consumati. Sostituire i particolari danneggiati. Non usare l'apparecchiatura con il riparo danneggiato
- Non eseguire modifiche ai dispositivi di comando e di sicurezza.
- Le impugnature devono essere pulite e asciutte, senza olio né sporcizia – per una guida sicura dell'apparecchiatura a motore.
- Regolare la tracolla e l'impugnatura secondo la propria corporatura. Leggere il cap. "Come indossare la tracolla".

L'apparecchiatura a motore deve funzionare solo in condizioni di sicurezza – **pericolo d'infortunio!**

Per le emergenze nel caso si indossino tracolle: Esercitarsi nello scaricare rapidamente l'apparecchiatura. Durante l'esercizio non gettare l'apparecchiatura a terra, per evitare di danneggiarla.

Verdere anche le indicazioni su "Prima dell'avviamento" nelle Istruzioni d'uso del KombiMotore.

3.4 Tenuta e guida dell'apparecchiatura



Tenere saldamente l'apparecchiatura a motore sempre con entrambe le mani sulle impugnature.

Sulle versioni con impugnatura circolare con staffa (limitatore di taglio) tenere la mano sinistra sull'impugnatura circolare e la destra su quella di comando – anche per i mancini.

Assumere sempre una posizione stabile e sicura.

3.5 Durante il lavoro

In caso di pericolo imminente o di emergenza, spegnere subito il motore: spostare il cursore marcia-arresto / interruttore Stop / pulsante Stop su 0 o STOP.



Entro un ampio raggio intorno al luogo d'impiego può crearsi il pericolo di lesioni causato da oggetti proiettati via, perciò nel raggio di 15 m non devono trovarsi altre persone. Mantenere questa distanza anche dalle cose (veicoli, vetri di finestrini) – **pericolo di danneggiamento di beni materiali!** Anche alla distanza di oltre 15 m non si può escludere il pericolo.

Badare che il minimo sia regolare, perché l'attrezzo non giri più dopo avere rilasciato il gril-

letto. Controllare periodicamente l'impostazione del minimo, eventualmente correggerla. Se l'attrezzo di taglio si muove comunque al minimo, farlo riparare dal rivenditore. Ved. le istruzioni d'uso del KombiMotore.

Attenzione in caso di terreno viscido, umidità, neve, sui pendii, su terreni accidentati, ecc. – **pericolo di scivolare!**

Attenzione agli ostacoli: ceppi, radici – **pericolo d'inciampare!**

Assumere sempre una posizione stabile e sicura.

Non lavorare mai con una mano sola.

Se si indossano le protezioni auricolari, si deve procedere con maggiore attenzione e prudenza, perché la percezione dei suoni di allarme (grida, fischi, ecc.) è ridotta.

Fare pause a tempo debito per prevenire stanchezza e spossatezza – **pericolo d'infortunio!**

Lavorare con calma e concentrazione, solo con buone condizioni di luminosità e visibilità. Lavorare con prudenza, evitando di mettere in pericolo altre persone.

Se l'apparecchiatura a motore ha subito sollecitazioni improprie (per es. conseguenze di urti o cadute), occorre assolutamente verificarne le condizioni di sicurezza prima di rimetterla in funzione – ved. anche "Prima dell'avviamento". Verificare innanzitutto che i sistemi di sicurezza funzionino correttamente. Non continuare in nessun caso a usare apparecchiature prive di sicurezza funzionale. In caso di dubbi rivolgersi a un rivenditore specializzato.



Il riparo può essere usato insieme a teste falcianti; non sono ammessi attrezzi di taglio metallici – **pericolo di lesioni!**



Non lavorare mai senza il riparo ammesso per l'apparecchiatura e per l'attrezzo di taglio – **pericolo di lesioni!** per oggetti proiettati intorno.



Ispezionare il terreno: oggetti solidi, come sassi, pezzi di metallo e simili, possono essere proiettati intorno, anche a distanze superiori a 15 m – **pericolo di lesioni!** – e possono danneggiare l'attrezzo di taglio e gli oggetti (ad es. veicoli che parcheggiano, finestrini) (danni materiali).



Lavorare con particolare prudenza su terreni con scarsa visibilità e con vegetazione fitta.

Falciando sterpaglia alta, sotto cespugli e siepi, mantenere un'altezza di lavoro con l'attrezzo di almeno 15 cm – non mettere in pericolo animali.

Controllare periodicamente l'attrezzo di taglio, a brevi intervalli e subito qualora si avvertano alterazioni:

- Spegnere il motore, afferrare bene l'apparecchiatura, premere sul terreno l'attrezzo di taglio per fermarlo
- Controllare le condizioni e l'accoppiamento fisso; attenzione alle incrinature.
- Sostituire immediatamente gli attrezzi danneggiati, anche se con incrinature capillari esigue.

Pulire regolarmente la sede dell'attrezzo da erba e sterpaglia, disintasare la zona dell'attrezzo o del riparo.

Per sostituire l'attrezzo, spegnere il motore – **pericolo di lesioni!**

Al termine del lavoro e prima di lasciare l'apparecchiatura, spegnere il motore.

Non riutilizzare e non riparare attrezzi di taglio danneggiati o incrinati.

Particelle o frammenti possono staccarsi e colpire violentemente l'operatore o terzi – **gravissime lesioni!**

Se un attrezzo di taglio in rotazione urta un sasso o un altro corpo solido possono svilupparsi scintille, che, in determinate circostanze, possono incendiare materiali facilmente infiammabili. Sono facilmente infiammabili anche le piante e le sterpaglie secche, specialmente con tempo caldo e asciutto. Se vi è pericolo d'incendio, non usare gli attrezzi nelle vicinanze di materiali facilmente infiammabili o di piante e sterpaglie secche. Chiedere assolutamente alle autorità forestali se vi è pericolo d'incendio.

Usare solo un riparo con coltello montato come prescritto, in modo che il filo venga accorciato alla lunghezza ammessa.

Per correggere la lunghezza del filo delle teste regolabili a mano, spegnere assolutamente il motore – **pericolo di lesioni!**

L'uso improprio con fili troppo lunghi riduce il regime di esercizio del motore. Questo, per lo slittamento continuo della frizione, provoca il surriscaldamento e il danneggiamento di componenti funzionali importanti (per es. frizione, parti della carcassa di plastica), per es. a causa del trascinarsi al minimo dell'attrezzo di taglio – **pericolo di lesioni!**

3.6 Manutenzione e riparazioni

Eseguire regolarmente la manutenzione dell'apparecchiatura. Eseguire solo le operazioni di

manutenzione e di riparazione descritte nelle Istruzioni d'uso dell'attrezzo Kombi e del motore Kombi. Fare eseguire da un rivenditore STIHL tutte le altre operazioni.

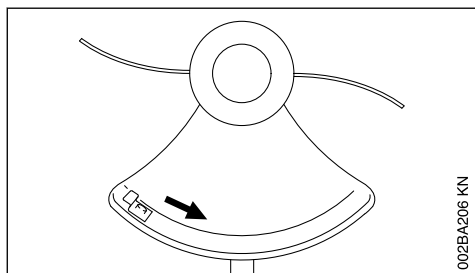
STIHL consiglia di fare eseguire le operazioni di manutenzione e di riparazione solo presso il rivenditore STIHL. I rivenditori STIHL vengono periodicamente aggiornati e dotati di informazioni tecniche.

Usare solo ricambi di prima qualità. In caso contrario si può verificare il pericolo d'infortunio o di danni all'apparecchiatura. Per chiarimenti rivolgersi a un rivenditore.

STIHL consiglia di usare attrezzi e accessori originali STIHL. Che, per le loro caratteristiche, sono perfettamente adatti al prodotto e soddisfano le esigenze dell'utente.

Per le riparazioni, la manutenzione e la pulizia spegnere sempre il motore – **pericolo di lesioni!**

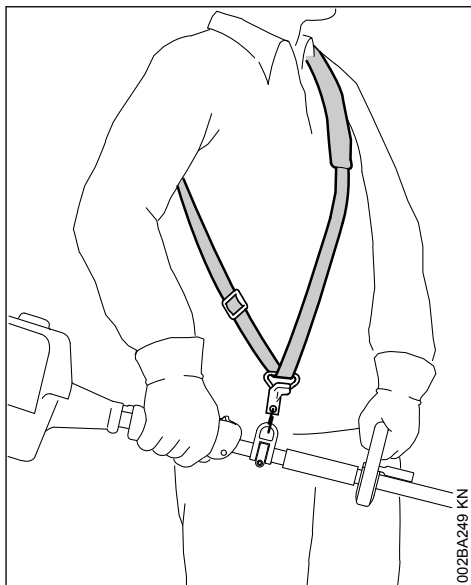
3.7 Simboli sui dispositivi di protezione



Una freccia (all'interno o all'esterno) sulla protezione degli attrezzi di taglio ne indica il senso di rotazione..

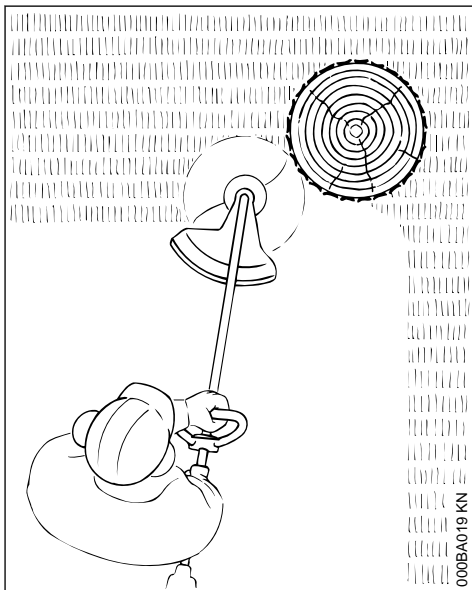
3.8 Tracolla semplice

L'apparecchiatura può essere impiegata senza tracolla. Tracolla e asola di trasporto sono accessori a richiesta.



► agganciare alla tracolla l'apparecchiatura con il motore acceso.

3.9 Testa falciante con filo

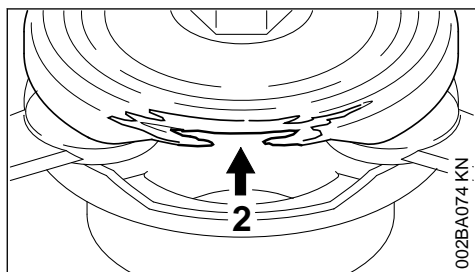
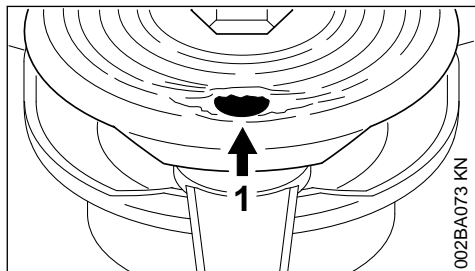


Per un taglio "morbido" – per tagliare in modo 'pulito' anche bordi frastagliati intorno ad alberi e pali di recinzioni – modeste lesioni della corteccia.

! AVVERTENZA

Non sostituire il filo di plastica con uno di metallo – **pericolo di lesioni!**

3.10 Testa falciante con lame di plastica – STIHL PolyCut 6-3



Per falciare bordi erbosi privi di vegetazione (senza pali, recinzioni, alberi e ostacoli simili).

Seguire assolutamente le indicazioni per la manutenzione della testa PolyCut!

Attenzione ai riferimenti di usura!

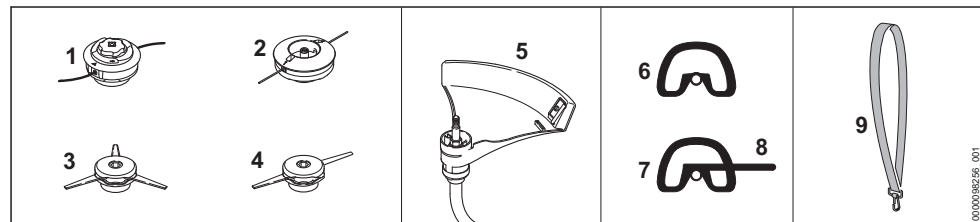
5 Combinazioni ammesse fra attrezzo di taglio, riparo, impugnatura, tracolla

Attrezzo di taglio

Riparo

Impugnatura

Tracolla semplice



I riferimenti di usura sono incisi nella parte inferiore della PolyCut.

Se uno dei fori rotondi (1; freccia) diventa visibile, o se il bordo sporgente all'interno è consumato (2; freccia), la PolyCut 6-3 non deve essere più usata – sostituirla con una nuova!

! AVVERTENZA

Se non si tiene conto anche di uno solo dei riferimenti di usura, vi è il rischio che l'attrezzo di taglio si spezzi, e che i suoi frammenti proiettati intorno causino lesioni.

Per ridurre il pericolo d'infortunio per lame che si rompono, evitare il contatto con pietre, corpi metallici o simili!

Controllare periodicamente se vi sono incrinature sui coltelli PolyCut. Se vi è un'incrinatura su uno dei coltelli, sostituire **tutte** le lame della Polycut!

4 Motori Kombi ammessi

4.1 Motori Kombi

Usare solo motori Kombi forniti da STIHL o espressamente omologati per l'applicazione.

Secondo l'attrezzo di taglio impiegato, attenersi sempre al capitolo "Combinazioni ammesse fra attrezzo di taglio, riparo, impugnatura e tracolla".

L'impiego di questo attrezzo Kombi è consentito solo con i seguenti motori Kombi:

STIHL KM 55 R, KM 56 R, KM 85 R¹⁾, KM 94 R

¹⁾ solo fuori dall'UE

5.1 Combinazioni ammesse

Scegliere dalla tabella la combinazione giusta in funzione dell'attrezzo di taglio!

! AVVERTENZA

Per motivi di sicurezza non sono ammesse altre combinazioni – **pericolo d'infortunio!**

5.2 Attrezzi di taglio

5.2.1 Teste falcianti

- 1 STIHL AutoCut C 6-2
- 2 STIHL DuroCut 5-2
- 3 STIHL PolyCut 7-3
- 4 STIHL PolyCut 6-2¹⁾

5.3 Riparo

- 5 Riparo con coltello per teste falcianti

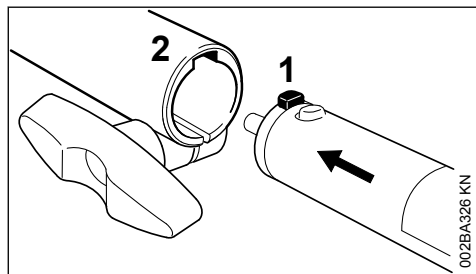
5.4 Impugnatura

- 6 Impugnatura circolare
- 7 Impugnatura circolare con
- 8 Staffa (limitatore di taglio)

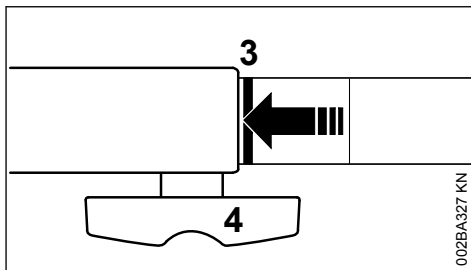
5.5 Tracolla semplice

- 9 Si può usare la tracolla semplice

6 Montaggio dell'attrezzo Kombi



- ▶ spingere il perno (1) sullo stelo nella scanalatura (2) fino all'arresto nel manicotto frizione



Se inserito correttamente, la linea rossa (3 = punta della freccia) deve essere a livello del manicotto.

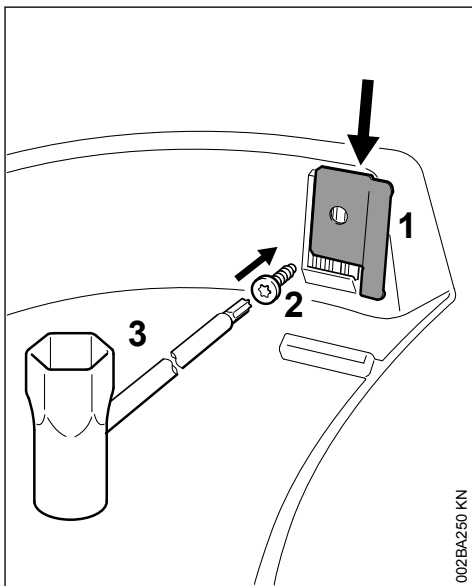
- ▶ Stringere **forte** la vite ad alette (4)

6.1 Smontaggio dell'attrezzo Kombi

- ▶ Togliere lo stelo in ordine inverso

7 Montaggio dei dispositivi di protezione

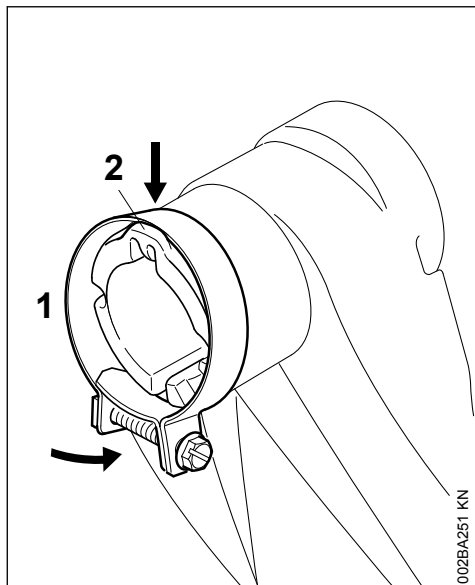
7.1 Montaggio della lama



- ▶ Infilare il coltello (1) nella guida del riparo
- ▶ Avvitare e stringere la vite (2) con la chiave universale (3) – compresa nella dotazione del motore Kombi oppure disponibile a richiesta

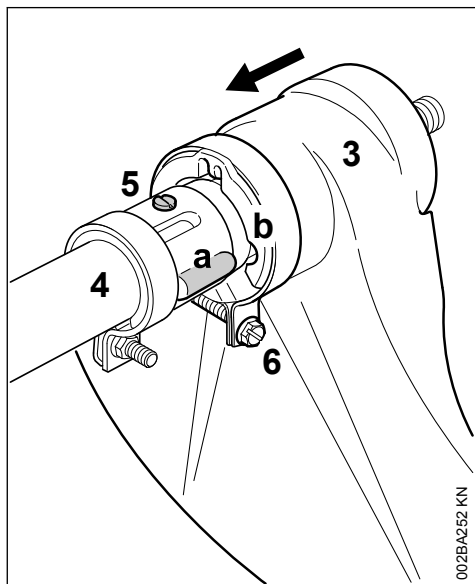
¹⁾ solo per KM 91 R

7.2 Montaggio del riparo



002BA251 KN

- ▶ Calzare la fascetta (1) sul lobo (2) del riparo tenendovela ferma
- ▶ Premere l'altro lato della fascetta (1) sul riparo



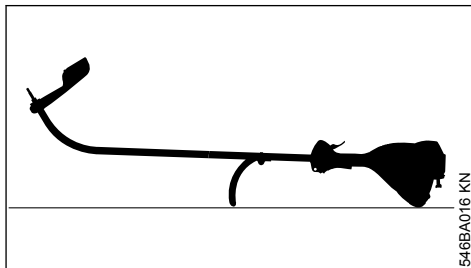
002BA252 KN

- ▶ Calzare il riparo (3) sullo stelo (4) in modo che il rilievo (a) dello stelo si sistemi nella guida (b) del riparo

- ▶ Calzare il riparo (3) fino all'innesto a scatto della vite di sicurezza (5)
- ▶ Stringere la vite (6) della fascetta

8 Montaggio dell'attrezzo di taglio

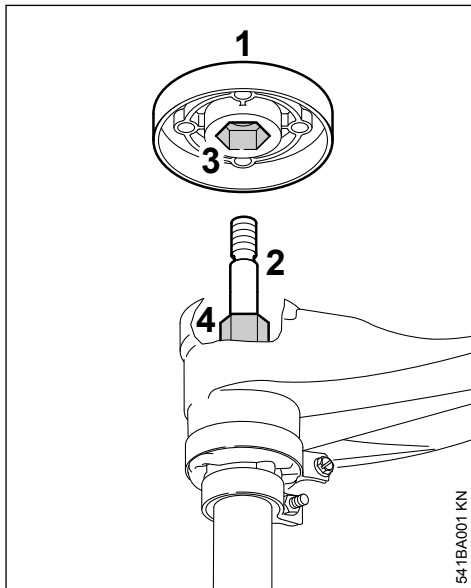
8.1 Deporre l'apparecchiatura



546BA016 KN

- ▶ Spegnerne il motore
- ▶ Deporre l'apparecchiatura con l'impugnatura e la cappottura rivolte verso il basso e l'albero rivolto verso l'alto

8.2 Piattello di pressione



541BA001 KN

Il piattello di pressione è compreso nella fornitura della DuroCut 5.-2. È necessario solo in caso di impiego di questa testa falciante.

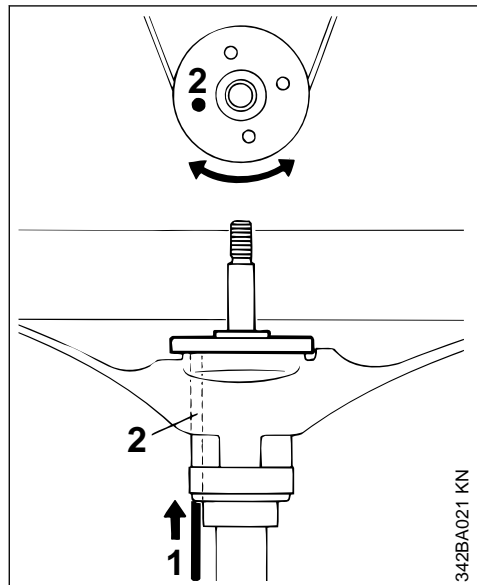
Testa falciante STIHL AutoCut 5-2, testa falciante STIHL AutoCut C 6-2. Testa falciante STIHL PolyCut 7-3

- ▶ Se presente, sfilare il piattello di pressione (1) dall'albero (2).

Testa falciante STIHL DuroCut 5-2

- ▶ Calzare il piattello di pressione (1) sull'albero (2) innestando l'esagono cavo (3) sull'esagono (4).

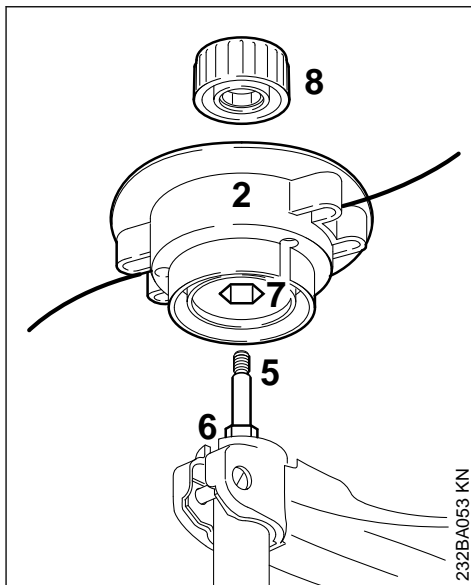
8.3 Bloccaggio dell'albero



- ▶ Per bloccare l'albero innestare l'attrezzo (1) nei fori (2) del riparo e del piattello di pressione, girandolo leggermente a destra e a sinistra fino a bloccare l'albero.

8.4 STIHL AutoCut 5-2

Conservare con cura il foglietto illustrativo della testa falciante!



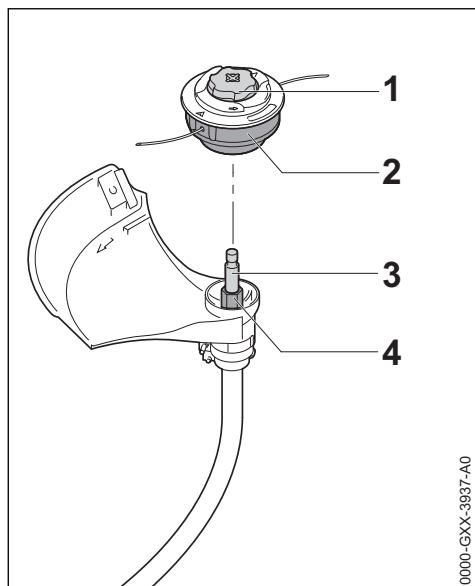
- ▶ Spingere la parte superiore (2) sull'albero (5), innestando contemporaneamente l'esagono cavo (7) sull'esagono (6).
- ▶ Applicare il coperchietto (8) sulla parte superiore.
- ▶ Tenere ferma la parte superiore (2) con la mano.
- ▶ Girare il coperchietto (8) in senso orario e stringerlo a mano.

8.4.1 Smontaggio della testa falciante

- ▶ Tenere ferma la testa falciante con la mano.
- ▶ Ruotare il coperchietto in senso antiorario finché non si riesce a toglierlo.
- ▶ Togliere la testa falciante.

8.5 STIHL AutoCut C 6-2 e STIHL PolyCut 7-3

Conservare con cura il foglietto illustrativo della testa falciante!



0000-GXX-3937-A0

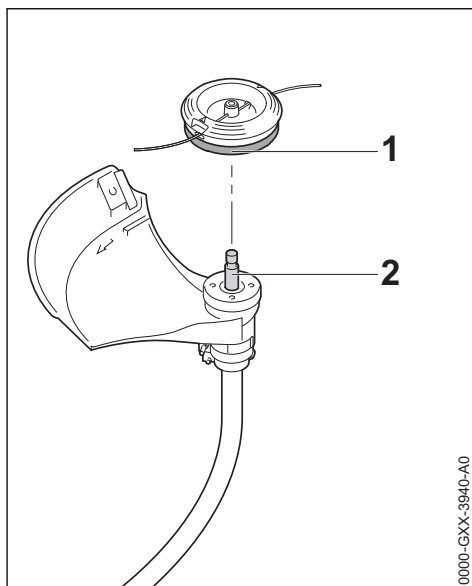
- ▶ Calzare la testa falciante (2) sull'albero (3), innestando l'esagono cavo della testa falciante (2) sull'esagono (4)
- ▶ Tenere ferma la testa falciante (2) con la mano.
- ▶ Girare il coperchietto (1) in senso orario e stringerla a mano.

8.5.1 Smontaggio della testa falciante

- ▶ Tenere ferma la testa falciante con la mano.
- ▶ Ruotare il coperchietto in senso antiorario finché non si riesce a togliere la testa falciante.
- ▶ Togliere la testa falciante.

8.6 Montaggio di STIHL Duro-Cut 5-2

Conservare con cura il foglietto illustrativo della testa falciante!



0000-GXX-3940-A0

- ▶ Avvitare in senso antiorario la testa falciante (1) fino all'appoggio sull'albero (2).
- ▶ Bloccare l'albero, ved. "Bloccaggio dell'albero".
- ▶ Serrare la testa falciante (1).

AVVISO

Estrarre di nuovo l'attrezzo di bloccaggio dell'albero.

8.6.1 Smontaggio della testa falciante

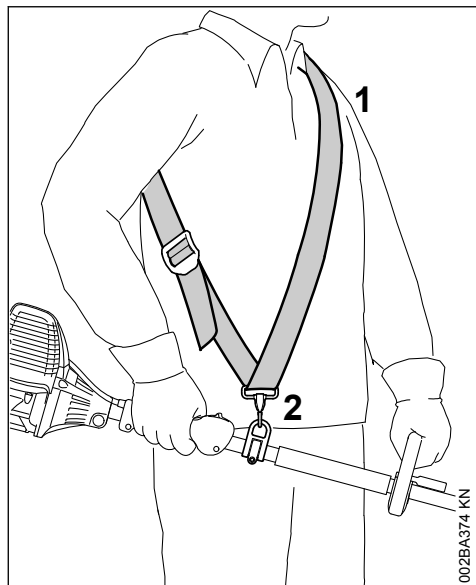
- ▶ Bloccare l'albero, ved. "Bloccaggio dell'albero".
- ▶ Girare in senso antiorario la testa falciante.

9 Addossamento della tracolla

Il tipo e la versione della tracolla, dell'occhiello di trasporto e del moschettono dipendono dal mercato.

Uso della tracolla – ved. cap. "Combinazioni ammesse di attrezzo di taglio, riparo, impugnatura e tracolla".

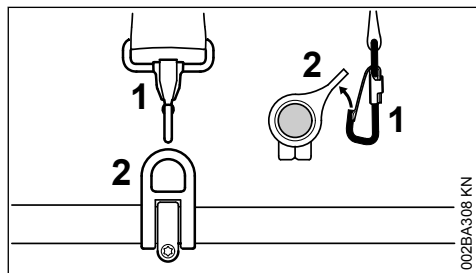
9.1 Tracolla semplice



002BA374 KN

- Addossare la tracolla semplice (1)
- Regolare la lunghezza finché il moschettone (2) non si trova a circa un palmo sotto l'anca destra

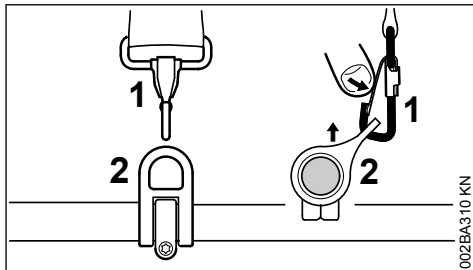
9.2 Agganciare l'apparecchiatura alla tracolla



002BA308 KN

- Agganciare il moschettone (1) nell'occhiello di trasporto (2) sullo stelo – tenendo fermo l'occhiello

9.3 Sgancio dell'apparecchiatura dalla tracolla



002BA310 KN

- Premere la linguetta sul moschettone (1) e sfilare l'occhiello (2) dal gancio

9.4 Scaricamento rapido



In caso di pericolo imminente, gettare rapidamente a terra l'apparecchiatura. Esercitarsi nello scaricare rapidamente l'apparecchiatura. Durante l'esercitazione non gettare a terra l'apparecchiatura, per evitare di danneggiarla.

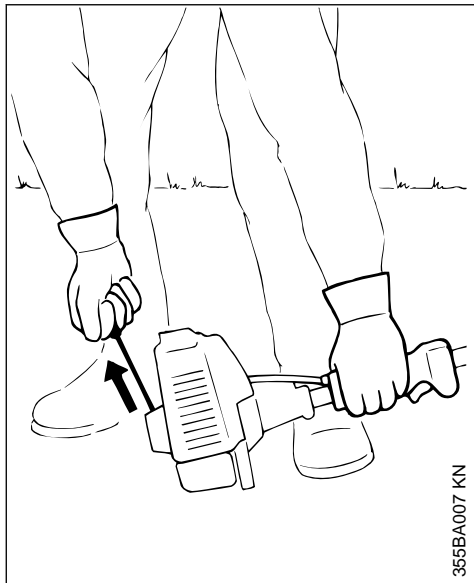
Esercitarsi a scaricare rapidamente l'apparecchiatura sganciando il moschettone – procedendo come in "Sgancio dell'apparecchiatura dalla tracolla".

Esercitarsi a sfilare la tracolla dalle spalle.

10 Avviamento/arresto del motore

10.1 Avviamento del motore

Per l'avviamento seguire di regola le Istruzioni d'uso per il motore Kombi o per l'apparecchiatura di base!



355BA007 KN

- ▶ sistemare bene l'apparecchiatura sul terreno: il supporto del motore e il riparo dell'attrezzo di taglio formano l'appoggio

L'attrezzo non deve toccare né il terreno né qualsiasi oggetto – **pericolo d'infortunio!**

- ▶ Assumere una posizione salda – possibilità: in piedi, inclinata o in ginocchio
- ▶ Con la mano sinistra premere **bene** l'apparecchiatura sul terreno – senza toccare gli elementi di comando sull'impugnatura di comando – ved. le istruzioni d'uso per il motore Kombi o per l'apparecchiatura di base

AVVISO

Non appoggiare il piede o il ginocchio sullo stelo!



AVVERTENZA

Avviando il motore, subito dopo la partenza l'attrezzo di taglio potrebbe entrare in funzione – perciò dare immediatamente dopo l'avvio un colpo sul grilletto – il motore passa al minimo.

Le successive operazioni di avviamento sono descritte nelle Istruzioni d'uso per il motore Kombi o per l'apparecchiatura di base.

10.2 Spegner il motore

- ▶ ved. le Istruzioni d'uso per il motore Kombi o per l'apparecchiatura di base

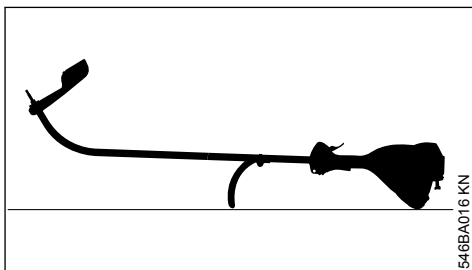
11 Conservazione dell'apparecchiatura

In caso d'inattività di oltre 30 giorni circa

- ▶ togliere l'attrezzo di taglio, pulirlo e controllarlo
- ▶ Se si conserva il KombiAttrezzo staccato dal KombiMotore, innestare il coperchietto protettivo sullo stelo per prevenire l'imbrattamento della frizione.
- ▶ Conservare l'apparecchiatura in un luogo asciutto e sicuro. Preservarla dall'uso non autorizzato (ad es. da parte di bambini).

12 Manutenzione della testa falciante

12.1 Deporre l'apparecchiatura



546BA016 KN

- ▶ Spegner il motore
- ▶ Deporre l'apparecchiatura con l'impugnatura e la cappottatura rivolte verso il basso e l'albero rivolto verso l'alto

12.2 Sostituzione del filo falciante

Prima di sostituire il filo falciante, controllare assolutamente l'usura della testa falciante.



AVVERTENZA

Se si rilevano segni di notevole usura, sostituire la testa completa.

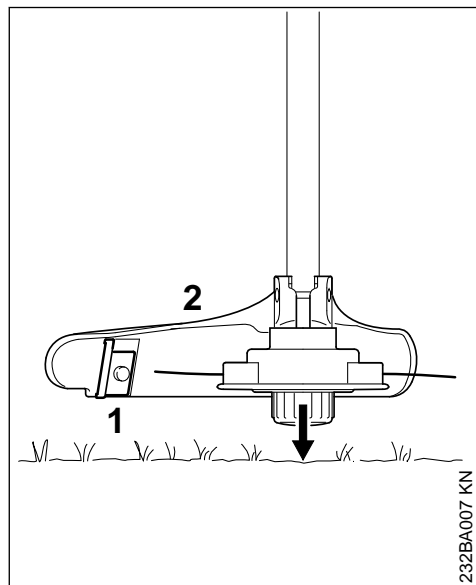
Di seguito, il filo falciante viene chiamato per brevità "filo".

La testa falciante viene consegnata completa di istruzioni illustrate che spiegano la sostituzione del filo. Perciò conservare in un posto sicuro le istruzioni per la testa.

- ▶ Se necessario, smontare la testa falciante

12.3 Allungamento del filo

12.3.1 STIHL AutoCut



- ▶ Tenere la testa rotante parallela alla superficie erbosa – battere qualche colpo sul terreno – il filo si allunga di circa 3 cm (1,2 in.)
- ▶ Il coltello (1) sul riparo (2) accorcia i fili troppo lunghi alla lunghezza ottimale – evitare perciò di battere ripetuti colpi.

Il filo si allunga soltanto se **entrambe** le estremità sono ancora lunghe almeno **2,5 cm (1 in.)**

Se il filo è più corto di 2,5 cm (1 in.):

! AVVERTENZA

Per regolare a mano il filo, spegnere assolutamente il motore – altrimenti vi è il **pericolo di lesioni!**

- ▶ capovolgere l'apparecchiatura
- ▶ spingere il coperchio sulla bobina del filo sino all'arresto
- ▶ estrarre le estremità dei fili dalla bobina

Se la bobina è vuota, sostituire il filo.

12.3.2 Su tutte le altre teste falcianti

Come indicato sui foglietto illustrativo della testa.

! AVVERTENZA

Per regolare a mano il filo, spegnere assolutamente il motore – altrimenti vi è il **pericolo di lesioni!**

12.4 Sostituzione del filo

STIHL DuroCut

! AVVERTENZA

Per allestire a mano la testa falciante, spegnere assolutamente il motore – altrimenti vi è il **pericolo di lesioni!**

- ▶ Dotare la testa di filo tagliato a misura secondo le istruzioni allegate

12.5 Sostituzione della lama

12.5.1 STIHL PolyCut

Prima di sostituire le lame, controllare assolutamente se la testa presenta segni di usura.

! AVVERTENZA

Se si rilevano segni di notevole usura sulla testa, sostituire la testa completa.

Qui di seguito le lame da taglio sono chiamate per brevità "lame".

La testa falciante viene fornita completa di istruzioni illustrate che spiegano come sostituire le lame. Perciò conservare in un posto sicuro le istruzioni per la testa.

! AVVERTENZA

Per allestire a mano la testa falciante, spegnere assolutamente il motore – altrimenti vi è il **pericolo di lesioni!**

- ▶ Smontaggio della testa falciante
- ▶ Sostituire le lame come da istruzioni illustrate
- ▶ Rimontare la testa falciante.

13 Istruzioni di manutenzione e cura

Le seguenti operazioni si riferiscono a normali condizioni d'impiego. In caso di condizioni più gravose (notevole produzione di polvere ecc.) e di tempi d'impiego quotidiano più lunghi, occorre abbreviare conformemente gli intervalli indicati.

Viti e dadi accessibili

- ▶ Stringere se necessario

Attrezzi di taglio

- ▶ Controllo visivo, controllare l'accoppiamento fisso prima dell'inizio lavoro e dopo ogni rifornimento
- ▶ Sostituire in caso di danneggiamento

Autoadesivi per la sicurezza

- ▶ sostituire gli adesivi illeggibili

14 Ridurre al minimo l'usura ed evitare i danni

Seguendo le direttive di queste Istruzioni d'uso e di quelle del motore Kombi si evitano l'usura eccessiva e danni all'apparecchiatura.

L'uso, la manutenzione e la conservazione dell'apparecchiatura devono essere fatti esattamente come descritto in queste istruzioni.

L'utente è responsabile di tutti i danni causati dall'inosservanza delle avvertenze riguardanti la sicurezza, l'uso e la manutenzione. Ciò vale in particolare per:

- modifiche del prodotto non autorizzate da STIHL
- l'impiego di attrezzi o accessori non ammessi o non idonei per l'apparecchiatura, o di qualità inferiore
- uso non conforme alla destinazione dell'apparecchiatura
- uso dell'apparecchiatura in manifestazioni sportive o in competizioni
- danni conseguenti all'impiego continuato dell'apparecchiatura con componenti difettosi

14.1 Operazioni di manutenzione

Tutte le operazioni indicate nel cap. "Istruzioni per la manutenzione e la cura" devono essere periodicamente eseguite. Se l'utente non è in grado di eseguirle, deve affidarle ad un rivenditore.

STIHL consiglia di fare eseguire le operazioni di manutenzione e di riparazione solo presso il rivenditore STIHL. Ai rivenditori STIHL vengono periodicamente offerti corsi di aggiornamento e messe a disposizione le informazioni tecniche.

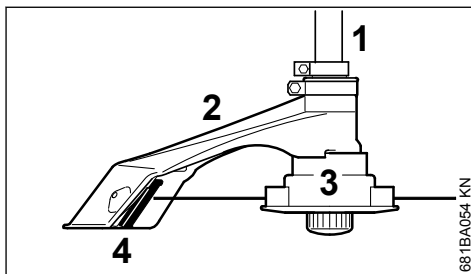
Se questi interventi vengono trascurati o eseguiti non correttamente, possono verificarsi danni, dei quali dovrà rispondere l'utente. Ne fanno parte, fra gli altri:

- danni conseguenti a corrosione o ad altre cause per conservazione non appropriata
- danni all'apparecchiatura derivanti dall'impiego di ricambi di qualità scadente.

14.2 Particolari soggetti a usura

Alcuni particolari dell'apparecchiatura, anche se usati secondo la destinazione, sono soggetti a normale usura, e devono essere sostituiti a tempo debito, secondo il tipo e la durata dell'impiego. Questi sono, fra gli altri:

- attrezzi di taglio (tutti i tipi)
- Fissaggi per attrezzi di taglio metallici
- ripari per attrezzi di taglio

15 Componenti principali

- 1 Stelo
- 2 Riparo
- 3 Testa falciante
- 4 Coltello (per filo falciante)

16 Dati tecnici**16.1 Regime**

Regime max. dell'albero condotto sull'attrezzo di taglio con motore Kombi:

KM 55 R:	10400 1/min
KM 56 R:	10600 1/min
KM 85 R:	11000 1/min
KM 94 R:	10200 1/min

16.2 Peso

senza attrezzo di taglio e riparo: 0,7 kg

16.3 Valori acustici e vibratori

Per determinare i valori acustici e vibratori, sulle apparecchiature con KombiAttrezzo FSB-KM si considerano le condizioni di funzionamento al minimo e al regime massimo nominale in parti uguali.

Per altri particolari sull'osservanza della Direttiva sulle vibrazioni 2002/44/CE, che definisce le responsabilità per i datori di lavoro, v.

www.stihl.com/vib

16.3.1 Livello di pressione acustica L_{peq} secondo ISO 22868

con testa falciante

KM 55 R con impugnatura circolare: 94 dB(A)

KM 56 R con impugnatura circolare: 95 dB(A)

KM 85 R con impugnatura circolare: 96 dB(A)

KM 94 R con impugnatura circolare: 91 dB(A)

16.3.2 Livello di potenza acustica L_w secondo ISO 22868

con testa falciante

KM 55 R con impugnatura circolare: 109 dB(A)

KM 56 R con impugnatura circolare: 109 dB(A)

KM 85 R con impugnatura circolare: 112 dB(A)

KM 94 R con impugnatura circolare: 109 dB(A)

16.3.3 Valore vibratorio $a_{hv,eq}$ secondo ISO 22867

con testa falciante	Impugnatura sinistra	Impugnatura destra
KM 55 R con impugnatura circolare:	8,9 m/s ²	8,0 m/s ²
KM 56 R con impugnatura circolare:	6,7 m/s ²	7,0 m/s ²
KM 85 R con impugnatura circolare:	7,3 m/s ²	7,5 m/s ²
KM 94 R con impugnatura circolare:	7,2 m/s ²	6,4 m/s ²

Per il livello di pressione acustica e per quello di potenza acustica, il valore K-secondo la direttiva 2006/42/CE = 2,0 dB(A); per il valore vibratorio, il valore K-secondo la direttiva 2006/42/CE = 2,0 m/s².

16.4 REACH

REACH indica una direttiva CE per la registrazione, la classificazione e l'omologazione dei prodotti chimici.

Per informazioni sull'adempimento della direttiva REACH (CE) n. 1907/2006, vedere

www.stihl.com/reach

17 Avvertenze per la riparazione


Gli utenti di questa apparecchiatura possono eseguire solo le operazioni di manutenzione e di cura descritte nelle Istruzioni d'uso. Le ripara-

zioni più complesse devono essere eseguite solo da rivenditori.

STIHL consiglia di fare eseguire le operazioni di manutenzione e di riparazione solo presso rivenditori STIHL. Ai quali sono regolarmente offerti corsi di aggiornamento e messe a disposizione informazioni tecniche.

Nelle riparazioni montare solo particolari autorizzati da STIHL per questa apparecchiatura o particolari tecnicamente equivalenti. Usare solo ricambi di prima qualità. Diversamente può esservi il pericolo di infortuni o di danni all'apparecchiatura.

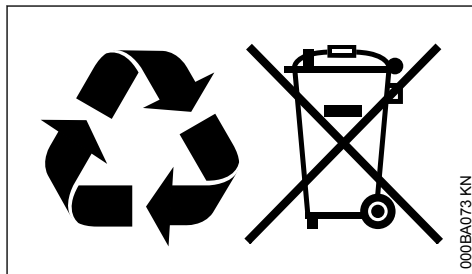
STIHL consiglia di impiegare ricambi originali STIHL.

I ricambi originali STIHL si riconoscono dal numero di codice STIHL del ricambio, dal logo **STIHL** ed eventualmente dalla sigla d'identificazione del ricambio STIHL  (i ricambi piccoli possono portare anche solo la sigla).

18 Smaltimento

Le informazioni sullo smaltimento sono disponibili presso l'amministrazione locale o i rivenditori specializzati STIHL.

Uno smaltimento scorretto può nuocere alla salute e all'ambiente.



- ▶ Smaltire i prodotti STIHL, incluso l'imballaggio, nel rispetto delle norme locali in materia presso un centro di raccolta idoneo per il riciclaggio.
- ▶ Non smaltire con i rifiuti domestici.

19 Dichiarazione di conformità UE

ANDREAS STIHL AG & Co. KG
Badstr. 115
D-71336 Waiblingen
Germania

dichiara sotto la propria esclusiva responsabilità che

Tipo di costruzione: KombiAttrezzo decespugliatore
 Marchio di fabbrica: STIHL
 Tipo: FSB-KM
 Identificazione di serie: 4137

corrisponde alle disposizioni pertinenti di cui alle direttive 2006/42/CE e 2000/14/CE ed è stato sviluppato e fabbricato conformemente alle versioni delle seguenti norme valevoli alla rispettiva data di produzione:

EN ISO 12100, EN ISO 11806-1 (in combinazione con le apparecchiature KM indicate)

Il calcolo del livello di potenza acustica misurato e garantito è stato effettuato secondo la procedura prevista dalla direttiva 2000/14/CE, Allegato V, applicando la norma ISO 10884.

Livello di potenza acustica misurato

con KM 55 R: 109 dB(A)
 con KM 56 R: 109 dB(A)
 con KM 85 R: 112 dB(A)
 con KM 94 R: 109 dB(A)

Livello di potenza acustica garantito

con KM 55 R: 111 dB(A)
 con KM 56 R: 111 dB(A)
 con KM 85 R: 114 dB(A)
 con KM 94 R: 111 dB(A)

Documentazione tecnica conservata presso:

ANDREAS STIHL AG & Co. KG
 Produktzulassung

L'anno di costruzione è indicato sull'apparecchiatura.

Waiblingen, 15/07/2021

ANDREAS STIHL AG & Co. KG

p.p.



Dr. Jürgen Hoffmann

Responsabile di reparto omologazione e regolamentazione prodotti



20 Dichiarazione di conformità UKCA

ANDREAS STIHL AG & Co. KG
 Badstr. 115
 D-71336 Waiblingen

Germania

dichiara sotto la propria esclusiva responsabilità che

Tipo di costruzione: KombiAttrezzo decespugliatore
 Marchio di fabbrica: STIHL
 Tipo: FSB-KM
 Identificazione di serie: 4137

corrisponde alle disposizioni pertinenti di cui ai regolamenti del Regno Unito Supply of Machinery (Safety) Regulations 2008 e Noise Emission in the Environment by Equipment for use Outdoors Regulations 2001 ed è stato sviluppato e fabbricato conformemente alle versioni delle seguenti norme valevoli alla rispettiva data di produzione:

EN ISO 12100, EN ISO 11806-1 (in combinazione con le apparecchiature KM indicate)

Il calcolo del livello di potenza acustica misurato e garantito è stato effettuato secondo la procedura prevista dal regolamento del Regno Unito Noise Emission in the Environment by Equipment for use Outdoors Regulations 2001, Schedule 8, con applicazione della norma ISO 10884.

Livello di potenza acustica misurato

con KM 55 R: 109 dB(A)
 con KM 56 R: 109 dB(A)
 con KM 85 R: 112 dB(A)
 con KM 94 R: 109 dB(A)

Livello di potenza acustica garantito

con KM 55 R: 111 dB(A)
 con KM 56 R: 111 dB(A)
 con KM 85 R: 114 dB(A)
 con KM 94 R: 111 dB(A)

Documentazione tecnica conservata presso:

ANDREAS STIHL AG & Co. KG

L'anno di costruzione è indicato sull'apparecchiatura.

Waiblingen, 15/07/2021

ANDREAS STIHL AG & Co. KG

p.p.



Dr. Jürgen Hoffmann

Responsabile di reparto omologazione e regolamentazione prodotti



www.stihl.com



0458-541-9421-C



0458-541-9421-C