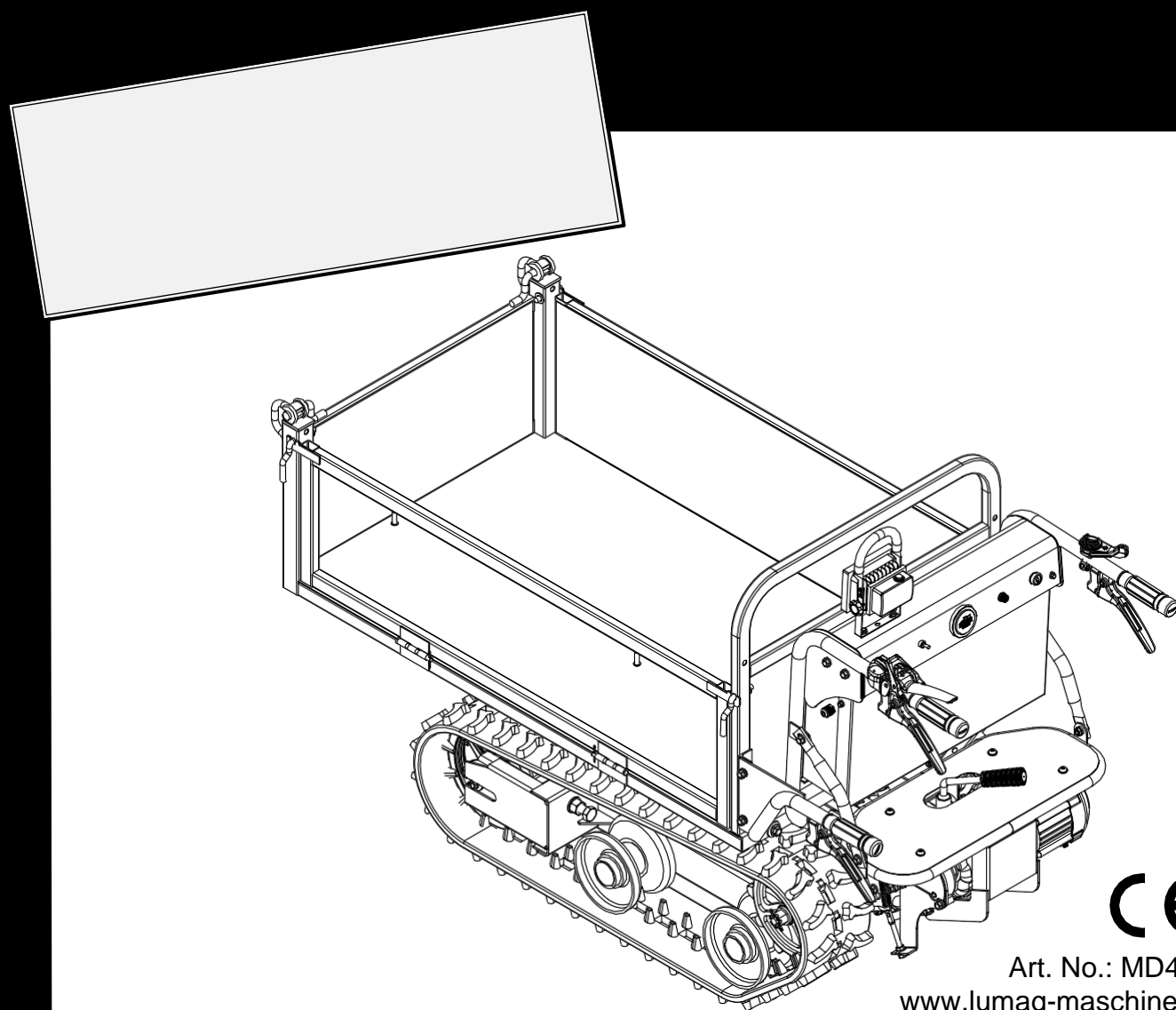




MD-450E



Art. No.: MD450E
www.lumag-maschinen.de

D

Originele
gebruiksaanwijzing
**Elektrische dumper MD-
450E**

Model: MD-450E

Serienummer: _____

Zowel het modelnummer als het serienummer vindt u op het typeplaatje op de elektrische kiewagen. Bewaar beide nummers op een veilige plaats, zodat u ze in de toekomst kunt raadplegen. Deze instructies leggen de functies en toepassingen van de machine uit.

Lees voor de inbedrijfstelling de bedieningshandleiding door en neem de veiligheidsaanwijzingen en waarschuwingen in acht!

INHOUD / INFORMATIE OVER DE GEBRUIKSAANWIJZING

INHOUD

1. **INFORMATIE OVER DE GEBRUIKSAANWIJZING**
2. **LEVERINGSOMVANG**
3. **MONTAGE**
 - 3.1 STUUR IN POSITIE ZETTEN
 - 3.2 MONTAGE VAN DE DUMP-BODY
4. **BEDOELD GEBRUIK**
5. **TECHNISCHE GEGEVENS**
6. **MILIEU**
7. **SYMBOLEN**
 - 7.1 MACHINE
 - 7.2 ACCUMULATOREN
8. **VEILIGHEID**
 - 8.1 WAARSCHUWINGEN
 - 8.2 ACCUMULATOREN / LADEN
 - 8.3 BEDRIJFSVEILIGHEID
 - 8.4 VEILIGHEID TIJDENS GEBRUIK EN VERZORGING VAN DE MACHINE
 - 8.5 SERVICEBEVEILIGING
 - 8.6 SPECIALE VEILIGHEIDSINSTRUCTIES VOOR DE MACHINE
 - 8.7 OVERIGE RISICO'S EN BESCHERMENDE MAATREGELEN
 - 8.8 WAT TE DOEN IN EEN NOODGEVAL
9. **ONDERDEELNAMEN, FUNCTIES**
10. **TRANSPORT, INSTALLATIE**
11. **WERKING**
 - 11.1 INBEDRIJFSTELLING
 - 11.2 INSCHAKELEN EN RIJDEN
 - 11.3 REMSYSTEM
 - 11.4 UITSCHAKELEN
 - 11.5 LADEN EN LOSSEN VAN DE MACHINE
 - 11.6 ACCUMULATOREN OPLADEN
12. **BEDIENING**
 - 12.1 BESCHERMINGSMIDDELEN
 - 12.2 SCHROEFAANSLUITINGEN
 - 12.3 ACCUMULATOREN
 - 12.4 ELEKTRISCH SYSTEEM
13. **ONDERHOUD**
 - 13.1 ACCUMULATOREN / LADER
 - 13.2 TRANSMISSIE
 - 13.3 MOTOR
 - 13.4 REINIGING
14. **OPSLAG**
15. **PROBLEEMOPLOSSING**
16. **GARANTIE / KLANTENSERVICE**
17. **CE-CONFORMITEITSVERKLARING**
18. **COMPONENTEN VAN DE MACHINE**
19. **ELEKTRISCHE BESTURING**

1. INFORMATIE OVER DE GEBRUIKSAANWIJZING

Deze gebruiksaanwijzing geeft belangrijke informatie over het omgaan met elektrische dumpers / transportkarren. Voorwaarde voor veilig werken is het correct naleven van alle gespecificeerde veiligheidsinstructies en gebruiksinstructies. Bovendien moeten de plaatselijke voorschriften voor ongevallenpreventie en de algemene veiligheidsvoorschriften die van toepassing zijn op het gebied waarin de machine wordt gebruikt, in acht worden genomen.

Voor de eerste ingebruikname moet de bedieningshandleiding zorgvuldig worden gelezen! Het maakt deel uit van het product en moet op een bekende plaats worden bewaard die te allen tijde voor alle gebruikers toegankelijk is.

Deze handleiding bevat informatie over de werking van uw machine, ongeacht het machinetype. Om deze reden vindt u ook verklaringen die niet direct betrekking hebben op uw machine.

De aanduiding machine vervangt de handelsnaam van het artikel waarnaar deze gebruiksaanwijzing - zie voorblad - verwijst.

Informatie over technische gegevens, afmetingen en afbeeldingen van de machine, evenals wijzigingen in veiligheidsnormen, zijn onderhevig aan verdere ontwikkeling en zijn daarom niet altijd bindend voor de levering.

Alle documenten zijn auteursrechtelijk beschermd. Doorgifte en vermenigvuldiging van documenten, inclusief uittreksels, en mededelingen van de inhoud zijn niet toegestaan, tenzij uitdrukkelijk overeengekomen.

Druk- en typfouten voorbehouden.

LEVERINGSOMVANG / MONTAGE

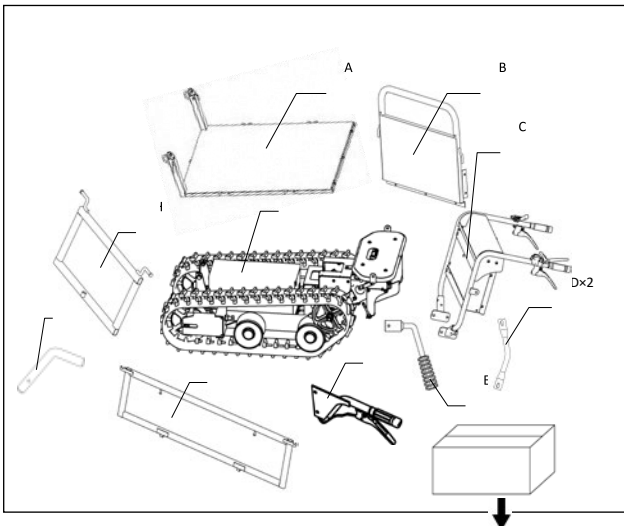
2. LEVERINGSOMVANG

Controleer na het uitpakken de inhoud van de doos / transportdoos op volledigheid en eventuele transportschade.

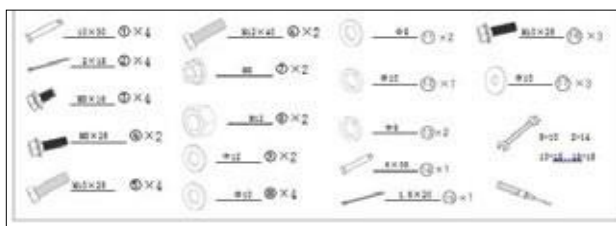
Meld klachten onmiddellijk aan de dealer of fabrikant. Latere klachten worden niet in behandeling genomen.

Inhoud

Elektrische dumper met batterijen, bak en opvouwbare zijwanden.



Montageset

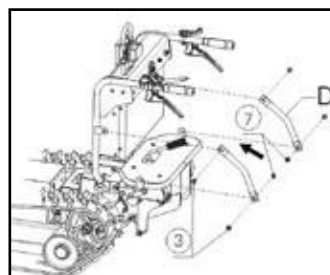
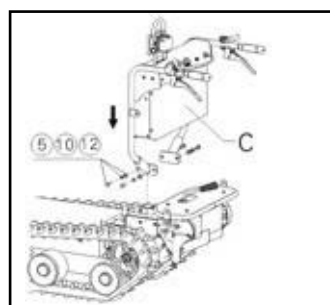
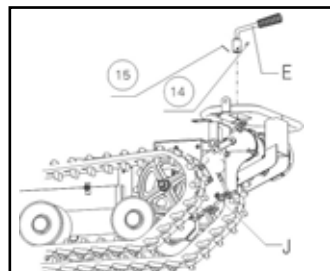


3. MONTAGE

3.1 BEDIENINGSELEMENTEN MONTEREN

1. Zet de hendel voor de overbrengingsverhouding (E) op de houder van de reductor en borg deze met bouten (14) en splitpen (15).
2. Schroef nu de regeleenheid (C) op de Frame met vier schroeven (5), ringen (10) en borgring (12).

3. Schroef nu de stutten (D) met twee schroeven (3) en moeren (7) per stang tussen het frame en de regeleenheid (C).

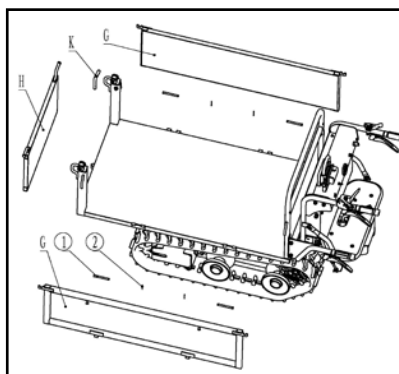
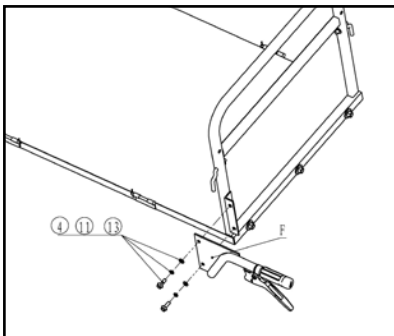
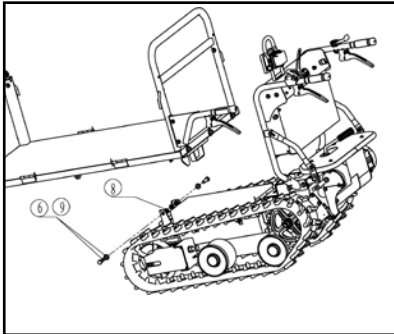
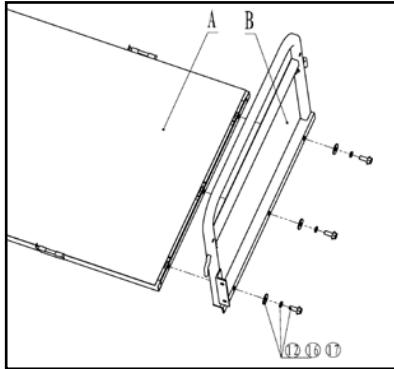


3.2 MONTAGE VAN DE DUMP – BODY

AANDACHT! Je hebt een tweede persoon nodig om de bak te monteren.

1. Schroef de achterwand (B) aan de onderkant van de kiepbak (A) vast met drie schroeven (16), borgringen (12) en onderleggingen (17).
2. Schroef de tuimelaar (F) vast met twee schroeven (4), veerringen (13) en onderleggingen (11).
3. Monteer nu de kiepbak op het chassis met twee schroeven (6), ringen (9) en moeren (8).
4. Monteer tenslotte de boordwanden (G) elk met twee bouten (1) en splitpen (2) en de voorste boordwand (H) met de twee wiggen (K).

MONTAGE / BEDOELD GEBRUIK



De machine wordt gebruikt voor het vervoeren van allerlei soorten goederen en wordt gebruikt in de tuinbouw, landbouw, civiele techniek, sloop- en renovatiewerkzaamheden, ook in gesloten ruimtes.

De machine wordt aangedreven door een elektromotor met versnellingsbak en differentieel. De snelheid en daarmee de rijnsnelheid en rijrichting wordt ingesteld met de gashendel of een rijrichtingschakelaar via de geïntegreerde bediening. De benodigde energie wordt geleverd door oplaadbare batterijen. Een oplader voor het opladen van de accu's is in de machine geïntegreerd.

De machine heeft een LED-spot. Het is daarom ook bedoeld om op slecht verlichte plaatsen te gebruiken.

Er mogen alleen lasten tot 450 kg worden verplaatst. De toegestane helling in rijrichting van 20% mag niet worden overschreden.

Een ander of aanvullend gebruik, b.v. voor personenvervoer wordt niet als bedoeld beschouwd. De fabrikant is niet aansprakelijk voor hieruit voortvloeiende schade. De gebruiker draagt het enige risico.

Het in acht nemen van de bedienings- en onderhoudsinstructies en het uitvoeren van onderhoudswerkzaamheden en het in acht nemen van de onderhoudsintervallen behoren tot het beoogde gebruik.

4. BEDOELD GEBRUIK

De machine is een elektrisch aangedreven transportwagen met een hoog laadvolume en krachtige aandrijfkraft op hellingen. De machine is standaard uitgerust met twee aandrijfkettingen en een kiepbak. Het ontgrendelen en kantelen gebeurt handmatig.



Personen die de bedieningsinstructies niet kennen, kinderen, jongeren en mensen onder invloed van alcohol, drugs of medicijnen, mogen de machine niet bedienen.



Het vervoeren van personen en het vervoeren van gevaarlijke voorwerpen of materialen is ten strengste verboden!



Gebruik op steigers en werkplatforms is niet toegestaan.

TECHNISCHE GEGEVENS / MILIEU / SYMBOLEN

5. TECHNISCHE GEGEVENS

Model	MD-450E
Vermogen	800 watt
Nominale spanning	60 volt
Aandrijving / accu	5x12V, 20Ah
Oplaadtijd	ca. 7 uur (met volledige batterij)
Gebruiksduur	tot 3 uur, afhankelijk van oplaadcyclus
Remstelsysteem	Trommelrem
Maximale belasting	450 kg
Transmissie	2e versnelling vooruit 2e versnelling achteruit
Maximale helling	20%
Maximale bodemvrijheid	130mm
Afmeting kantelbak	1080 / 600 / 290 mm
Afmeting machine	1740 / 700 / 910 mm
Verpakkingsafmetingen	1450 / 750 / 850 mm
Gewicht machine	215 kg

6. MILIEU



Recycle het afval en gooi het niet weg als huisvuil. Alle gereedschappen, slangen en verpakkingen moeten worden gesorteerd, naar het plaatselijke recyclingcentrum worden gebracht en op een milieuvriendelijke manier worden afgevoerd.

Batterijen en oplaadbare batterijen moeten uit de apparaten worden verwijderd en apart worden afgevoerd.

De plaats van gebruik moet worden beschermd tegen besmetting met lekkende bedrijfsstoffen.

Gebruikte of resterende bedrijfsstoffen moeten worden gerecycled in overeenstemming met de milieubeschermingsvoorschriften die van toepassing zijn op de plaats van gebruik.

Informeer bij uw plaatselijke afvalverwerkingsbedrijf naar de mogelijkheden voor een milieuvriendelijke en correcte afvoer.

SYMBOLEN

6.1 MACHINE

Op de machine staan verschillende symbolen. Deze vertegenwoordigen belangrijke informatie over het product of instructies voor gebruik.

GEVAAR!

Dit gaat over uw persoonlijke veiligheid. Het symbool geeft een gevaar, waarschuwing of voorzichtigheid aan.



LEES DE INSTRUCTIES

Lees deze instructies volledig door voordat u de machine gebruikt. Anders neemt het risico op letsel voor de bediener en andere mensen toe.



Draag beschermende handschoenen.



Draag veiligheidsschoenen met een stalen neus.



Draag een veiligheidshelm ter bescherming tegen vallende onderdelen.



Bescherm de machine tegen vocht en nattigheid.



Schakel de motor uit en verwijder de contactsleutel voordat u reinigungs-, onderhouds- en reparatiewerkzaamheden uitvoert.



Kantel de bak nooit op een zachte of schuine ondergrond.



RISICO OP OVERZICHT!

Bij max. toegestane helling bestaat er een risico op kantelen. Overschrijd de max. helling van 20% niet!



VERPLETTERINGSGEVAAR!

Houd voldoende veilige afstand tot bewegende machinedelen. Er bestaat gevaar bij het lossen van de kiepbak.



VEILIGHEID



zorg voor voldoende vrije ruimte in het werkgebied. Wees voorzichtig want er is gevaar tot struikelen, wanorde kan hierbij tot ongelukken leiden.



Houd omstanders uit de buurt.



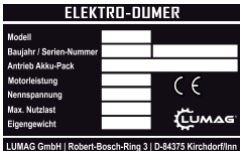
Geluidsvermogensniveau LWA



Claxon/rijrichtingschakelaar/contactsloot claxon
 ↑ FORWARD = vooruit / ↓ BACKWARD = achteruit
 Contactsloot = ON / OFF



De machine is niet geschikt om passagiers mee te nemen.



Typeplaatje – voorzien van modelnaam, bouwjaar en serienummer. Geef deze gegevens altijd op voor bestellingen van reserveonderdelen of service-informatie.



Versnellingspook – voor het instellen van de twee transmissiesnelheden “LOW” en “HIGH”



Oplaadbus voor accumulatoren – voor het opladen van de accumulatoren.

6.2 ACCUMULATOREN



De accumulatoren zijn erg zwaar! Let op een veilige installatie!



Ontploffings- en brandgevaar, vermijd kortsluiting! **GEVAAR! Metalen delen van de batterijcel staan altijd onder spanning, plaats daarom geen vreemde voorwerpen of gereedschappen op de batterij.**



Gevaarlijke elektrische spanning.



Spoelt u elektrolyt in de ogen of op de huid? Raadpleeg dan direct een arts. Was met elektrolyt verontreinigde kleding met water.



Neem de gebruiksaanwijzing in acht en bevestig deze zichtbaar op het oplaadpunt. Werk alleen na instructie door gekwalificeerd personeel.



Draag een veiligheidsbril en beschermende kleding bij werkzaamheden aan accu's.



Niet roken!
 Geen open vuur, sintels of vonken in de buurt van de accu's, aangezien er gevaar voor explosie en brand bestaat!

Elektrolyt is erg bijtend.



Terug naar de fabrikant - gebruikte batterijen met dit symbool zijn herbruikbare activa en moeten worden gerecycled. Gebruikte batterijen die niet worden gerecycled, moeten worden afgevoerd als gevaarlijk afval in overeenstemming met alle voorschriften.



Recycle gebruikte batterijen en gooi ze niet bij het huisvuil.

7. SICHERHEIT

Dieser Dit hoofdstuk geeft een uitgebreid overzicht van alle belangrijke veiligheidsaspecten, voor een optimale bescherming van de operator en voor een veilige en probleemloze werking.

Het niet naleven van de gebruiks- en veiligheidsinstructies in deze instructies kan tot aanzienlijke gevaren leiden.

7.1 WAARSCHUWINGEN

Waarschuwingen worden in deze gebruiksaanwijzing met symbolen aangeduid. De instructies voor uw persoonlijke veiligheid zijn gemarkeerd met een gevarendriehoek, informatie over enige materiële schade is zonder een gevarendriehoek.

De instructies moeten worden opgevolgd om ongevallen, persoonlijk letsel en materiële schade te voorkomen.

⚠ GEFAHR

Het niet naleven van deze instructie heeft het grootste risico op overlijden of levensbedreigend letsel tot gevolg.

⚠ WARNUNG

Het niet naleven van deze instructie kan de dood of ernstig letsel tot gevolg hebben.

⚠ VORSICHT

Als u deze instructie niet opvolgt, is er een gering tot matig risico op letsel.

HINWEIS

Als deze instructies niet worden opgevolgd, bestaat het risico van schade aan de machine of andere eigendommen.

De gebruiksaanwijzing bevat ook andere belangrijke passages in de tekst die met het woord LET OP worden aangeduid.

ACCUMULATOREN / LADER



Zorgvuldige omgang met en gebruik van batterijen en laders.

Batterijen en laders zijn geen speelgoed en mogen niet in handen van kinderen komen. Houd batterijen en laders buiten bereik van kinderen.

Open geen batterijen en laders. Er bestaat kans op kortsluiting. Op geopende onderdelen kan geen garantie worden gegeven.

Bescherm batterijen en laders tegen hitte (bijv. Ook tegen constante blootstelling aan zonlicht), vuur en onderdompeling in water of andere vloeistoffen. Er bestaat explosiegevaar. De onderdelen mogen ook niet in het vuur komen of gecremeerd worden.

Laad accu's alleen op met laders die door de fabrikant worden aanbevolen. Bij gebruik van andere laders is brandgevaar niet uit te sluiten.

Gebruik alleen accu's die door de fabrikant voor de machine zijn goedgekeurd. Dit is de enige manier om de batterij te beschermen tegen gevaarlijke overbelasting. Het gebruik van andere batterijen kan leiden tot letsel en brandgevaar.

Houd ongebruikte batterijen uit de buurt van paperclips, munten, sleutels, spijkers, schroeven of andere kleine metalen voorwerpen die ervoor kunnen zorgen dat de contacten overbrugd worden. Een kortsluiting tussen de batterijcontacten kan brandwonden of brand veroorzaken.

Bij onjuist gebruik kan er vloeistof uit de batterijen lekken. Vermijd contact ermee. In geval van accidenteel contact met water, spoelen. Roep aanvullende medische hulp in als de vloeistof in uw ogen komt. Lekkende batterijvloeistof kan huidirritatie of brandwonden veroorzaken.

Als de batterijen en oplader beschadigd zijn of niet juist worden gebruikt, kunnen dampen ontsnappen. Zorg voor frisse lucht en raadpleeg een arts bij klachten. De dampen kunnen de luchtwegen irriteren.

VEILIGHEID

Zorg ervoor dat de machine is uitgeschakeld voordat u batterijen plaatst. Het plaatsen van de batterijen in een ingeschakelde machine kan ongelukken veroorzaken.

7.1 BEDRIJFSVEILIGHEID

⚠️ WARNUNG

Nieuwe gebruikers moeten door de verkoper worden opgeleid om vertrouwd te raken met de eigenschappen van de motoraangedreven machine, het beoogde gebruik en de noodzakelijke veiligheidsvoorzieningen.

Mensen die niet bekend zijn met de bedieningsinstructies

Maak uzelf vertrouwd met de machine. Een goede opleiding is een voorwaarde om veilig met deze machine te kunnen werken. Een verkeerde bediening of bediening door ongeschoolde personen kan gevaarlijk zijn. Lees de bedieningsinstructies voor deze machine zorgvuldig door en maak u vertrouwd met de locatie en het juiste gebruik van de bedieningselementen. Onervaren operators moeten worden geïnstrueerd door personeel dat bekend is met de machine. Alleen dan mogen ze de machine bedienen.

Naast de arbeidsveiligheidsinstructies in deze bedieningsinstructies moeten de veiligheids-, ongevallenpreventie- en milieubeschermingsvoorschriften die van toepassing zijn op het toepassingsgebied van de machine, evenals de verkeersregels worden nageleefd.

Verantwoordelijkheid van de operator

De operator moet de bedieningsinstructies aan de bediener ter beschikking stellen en ervoor zorgen dat de bediener deze heeft gelezen en begrepen. De gebruiksaanwijzing moet worden overhandigd.

Bovendien moet hij het personeel op regelmatige tijdstippen opleiden en hen informeren over de gevaren bij het omgaan met de machine.

Verder is de operator ervoor verantwoordelijk dat de machine altijd in technisch perfecte staat verkeert.

Verantwoordelijkheid van de operator

Alleen geschoolde personen mogen de machine starten, bedienen en uitschakelen. De bediener moet getraind zijn in de juiste bediening van de machine en bekend zijn met de noodzakelijke veiligheidsvoorzieningen. Onvoldoende geïnformeerde operators kunnen zichzelf en anderen in gevaar brengen door oneigenlijk gebruik.

Nieuwe gebruikers moeten door de verkoper worden opgeleid om vertrouwd te raken met de eigenschappen van de motoraangedreven machine, het beoogde gebruik en de noodzakelijke veiligheidsvoorzieningen.

⚠️ WARNUNG

Mensen die niet bekend zijn met de bedieningsinstructies

bekend zijn, mogen kinderen, jongeren onder de 18 jaar, evenals personen onder invloed van alcohol, drugs of medicijnen de machine niet bedienen.

Jongeren vanaf 16 jaar mogen de machine gebruiken als onderdeel van een opleiding en onder toezicht van een getraind persoon.

Persoonlijke beschermingsmiddelen (PBM)

Bij het werken met de machine is het essentieel om persoonlijke beschermingsmiddelen (PBM) te dragen om het risico voor de bediener te minimaliseren.

- Nauwsluitende werkkleding die beweging niet hindert. Het wordt voornamelijk gebruikt om te voorkomen dat u door bewegende onderdelen wordt gegrepen.

- Geluidsisolerende middelen zoals Gehoorbescherming, capsules etc. ter bescherming tegen gehoorschade.



GEVAAR! Lawaai kan schadelijk zijn voor de gezondheid. Als het toegestane geluidsniveau van 80 dB (A) wordt overschreden, moet gehoorbescherming worden gedragen.

- **Gezichtsmaskers** ter bescherming tegen luchtwegaandoeningen. Op deze manier kunnen fijnstof of deeltjes worden vastgehouden.
- **Veiligheidsbril** met zijbescherming rond de ogen beschermen tegen stof of splinters.
- **Werkhandschoenen** van stevig leer ter bescherming tegen scherpe randen, splinters of overmatige trillingen.
- **Veiligheidsschoenen** of -laarzen met stalen kappen ter bescherming tegen oneffen oppervlakken met scherpe randen of vallende voorwerpen. Het veiligheidsschoeisel zorgt ook voor een veilige houding.
- **Veiligheidshelm** om het hoofd te beschermen tegen vallende delen en zwaaiende lasten. Het kan zelfs in krappe situaties beschermen tegen verwondingen.

VEILIGHEID

Gebruik de machine niet voor doeleinden waarvoor deze niet bedoeld is (zie "Beoogd gebruik").

De doeltreffendheid van de controles mag dat niet zijn op ongepaste wijze worden beïnvloed of geannuleerd.

Gebruik de machine alleen als alle beschermingen en beschermplaten op hun plaats zitten en naar behoren werken.

- Beschermende apparaten en onderdelen zijn niet toegestaan gewijzigd of overschreven.
- Beschadigde beveiligingsinrichtingen en onderdelen moeten worden gerepareerd of vervangen zoals bedoeld door een erkende gespecialiseerde werkplaats, tenzij anders vermeld in de bedieningshandleiding.

Voor aanvang van de werkzaamheden moet de bedrijfsveilige toestand van de machine worden gecontroleerd, in het bijzonder de werking van de snelheidshendel, sleutelschakelaar, remsysteem, uitsparing en de laadtoestand van de accu's. Gebruik de machine niet als er schade of defecten zijn. Schade en defecten moeten onmiddellijk worden verholpen.

Het werken met de machine vereist veel aandacht.

- Let op de omgevingsomstandigheden op de werkplek.
 - Obstakels in het werk- en verkeersgebied
 - Draagvermogen van de bodem
 - Noodzakelijke beveiliging van de bouwplaats, vooral voor het openbaar vervoer
 - Mogelijkheden voor hulp bij een ongeval
- Zorg voor voldoende verlichting in het werkgebied en in de omgeving van de machine.
- Zorg ervoor dat u veilig staat bij slecht weer en op oneffen terrein.

Werk alleen in goede fysieke conditie. Vermoeidheid leidt ook tot onoplettendheid. Bijzondere aandacht is vereist aan het einde van de werktijd. Voer alle werkzaamheden rustig en zorgvuldig uit.

De exploitant is verantwoordelijk tegenover derden.

Werk nooit onder invloed van alcohol, drugs of medicijnen. Uw gezichtsvermogen, reactievermogen en beoordelingsvermogen kunnen worden aangetast.

Zorg er altijd voor dat de machine stabiel staat

Zodat deze niet kan kantelen, rollen, glijden of vallen tijdens gebruik.

Houd handen, voeten, losse kleding uit de buurt van bewegende of roterende machineonderdelen. Bij lang haar dient u een haarnet te dragen.

⚠️ WARNUNG

Ernstig risico op letsel door naar binnen trekken of knijpen!

Neem op tijd een pauze van het werk. Trillingen of repetitief werk kunnen handen of armen beschadigen.

Houd andere mensen, vooral kinderen, uit de buurt van het werkgebied. Zorg er voor de inbedrijfstelling voor dat alle personen zich op veilige afstand (minimaal 5 meter veiligheidsafstand) van de machine bevinden.

⚠️ WARNUNG

Gevaar voor letsel door bewegen Machine of uitgeworpen materialen.

Gebruik de machine niet in een vochtige of natte omgeving en stel hem niet bloot aan regen.

Parkeer de machine zo dat deze niet kantelt vallen of uitglijden.

Geleid de machine zodanig dat u niet bekneeld raakt tussen de machine en het obstakel.

Bedien de machine aan de randen van putten, hopen en taluds, garageranden en bordessen zodanig dat er geen risico op vallen of kantelen bestaat.

De bediener is verantwoordelijk voor de bescherming tegen onbevoegd gebruik van de machine.

Voorkom per ongeluk starten. Zorg ervoor dat de machine volledig en veilig is losgekoppeld van de stroomvoorziening voordat u de machine verlaat (ook bij korte onderbrekingen), transporteert, opslaat, onderhoud of service uitvoert.

Berg de machine op de juiste manier op als deze niet wordt gebruikt. Berg de machine na gebruik op in een afgesloten, schone,

VEILIGHEID

vorstvrije en droge plaats geschikt voor kinderen is ontoegankelijk.

7.2 VEILIGHEID TIJDENS GEBRUIK EN VERZORGING VAN DE MACHINE

Overbelast de machine niet. Werk in het opgegeven prestatiebereik.

Gebruik de machine nooit zonder beschermings- en veiligheidsvoorzieningen. Ongeschikte beschermingsmiddelen vormen een bron van gevaar en kunnen ernstig letsel veroorzaken.

Houd handen en voeten uit de buurt van draaiende onderdelen.

Laat het netsnoer en de aansluitkabels nooit los hangen. Deze kunnen worden beschadigd of struikelgevaar worden.

Houd vocht uit de buurt van spanningvoerende delen. Dit kan tot kortsluiting leiden.

Dompel de machine, het netsnoer of de connectoren niet onder in water of andere vloeistoffen. Houd de handgrepen droog, schoon en vrij van vreemde voorwerpen.

Gebruik geen hogedrukreiniger om de machine te reinigen. Binnendringend water kan de machine beschadigen.

Bescherm de machine tegen weersinvloeden zoals regen, vorst en direct zonlicht.

Neem ter bescherming van het milieu de afvalwetten en voorschriften voor batterijen, bedrijfsmiddelen en bedrijfsmiddelen met verontreinigde onderdelen in acht. Voer batterijen en bedrijfsmiddelen af als speciaal afval, ook al gaat het om kleine hoeveelheden.

Laat de machine nooit onbeheerd achter. Bij het verlaten van de machine de motor uitschakelen (OFF), de contactsleutel verwijderen en beveiligen tegen onbevoegd gebruik.

7.3 SERVICEBEVEILIGING

Schakel de machine en de contactsleutel uit bij onderhouds-, reinigings- en reparatiewerkzaamheden.

Dit voorkomt onbedoeld starten.

Zorg er altijd voor dat de machine zich in een veilige bedrijfstoestand bevindt. Als beschermingsinrichtingen en uitrustingsstukken aan slijtage onderhevig zijn, moeten deze regelmatig worden gecontroleerd en indien nodig worden vervangen.

Controleer regelmatig of moeren en bouten goed vastzitten en draai ze indien nodig aan.

De stickers op de machine waarschuwen voor gevaren. Houd de machine altijd schoon en vervang beschadigde stickers indien nodig.

Bevestig na onderhouds- en reparatiewerkzaamheden altijd de beschermings- en veiligheidsinrichtingen aan de machine en breng ze in de beschermende positie. Gebruik alleen goedgekeurde onderdelen. Deze machine voldoet aan de relevante veiligheidsvoorschriften. Onderhouds- en reparatiewerkzaamheden mogen alleen worden uitgevoerd zoals in deze bedieningshandleiding beschreven. Alle andere werkzaamheden moeten worden uitgevoerd door een gespecialiseerde werkplaats of een LUMAG-servicewerkplaats.

Laat werkzaamheden aan het elektrische systeem alleen uitvoeren door gekwalificeerde elektriciens.

Gebruik alleen originele reserveonderdelen en accessoires van LUMAG. Het gebruik van andere reserveonderdelen en andere accessoires verhoogt het risico op ongevallen. Voor hieruit voortvloeiende schade wordt geen aansprakelijkheid aanvaard.

7.2 SPECIALE VEILIGHEIDSINSTRUCTIES VOOR ELEKTRISCHE DUMPERS

De machine mag niet buitenshuis worden gebruikt in regen of sneeuw of vochtige omgeving.

Bescherm de machine tegen water en andere vloeistoffen.

Stel de machine niet bloot aan extreme temperaturen.

Bescherm de machine tegen overmatige belasting.

De machine mag niet worden gebruikt zonder beschermkap.

VEILIGHEID

Vervoer nooit mensen, kinderen, huishoudens of boerderijdieren met de machine.

Vervoer nooit gevaarlijke voorwerpen of materialen met de machine.

Overbelast de machine niet, let op de Max. Hoogte Laad capaciteit. Zie TECHNISCHE GEGEVENS (5.)

Parkeer de machine nooit op een helling. Blokkeer indien nodig de machine door wiggen of stenen tussen de grond en de wielen te plaatsen.

Gebruik op steigers en werkplatforms is niet toegestaan.

De machine mag niet worden gereinigd met water of een hogedrukreiniger.

Bescherm de machine tegen beschadiging en voorkomen dat kinderen de machine activeren.

Gebruik batterijen met een beschermd bedieningspaneel.

Voorkom overladen en diepe ontlading van de batterijen.

Beschadig het compartiment met de batterijen niet.

Gebruik de machine niet met beschadigde accu's.

7.2 OVERIGE RISICO'S EN BESCHERMENDE MAATREGELEN

Mechanische restrisico's

Naar binnen trekken

De machine kan kleding, koorden, Draden, etc. Vang vreemde voorwerpen op en trek ze naar binnen.

→ Belastingen voor overeenkomstige vreemde voorwerpen zoeken. Draag nauwsluitende kleding.

Innemen

Roterende onderdelen zoals de fiets kan loszittende kleding innemen.

→ Draag altijd nauwsluitende beschermende kleding. Draag geen sjaals, sjaals en dergelijke.

Onzorgvuldig gebruik van de machine kan tot ernstig letsel leiden.

→ Nooit overbelast. Zorg ervoor dat u veilig bent

Stoten, vallen, trillingen

Onzorgvuldig gebruik van de machine kan de accu vernielen en tot ernstig letsel leiden.

→ Bescherm de batterij tegen mechanische belasting.

Veronachtzaming van ergonomische principes

Onzorgvuldig gebruik van persoonlijke beschermingsmiddelen (PBM)

Onzorgvuldig gebruik of het weglaten van persoonlijke beschermingsmiddelen kan tot ernstig letsel leiden.

→ Draag de voorgeschreven beschermingsmiddelen.

Menselijk gedrag, wangedrag

→ Wees altijd volledig geconcentreerd bij al het werk. Restrisico - kan nooit worden uitgesloten. Resterende elektrische gevaren

Elektrisch contact

Het aanraken van defecte batterijen kan een elektrische schok tot gevolg hebben.

→ Controleer batterijen regelmatig op beschadigingen controleren.

→ Persoonlijke beschermingsmiddelen (PBM) gebruiken.

Thermische restgevaren

Brandwonden, winterhanden Het aanraken van defecte batterijen kan leiden tot huidirritatie, brandwonden en chemische brandwonden.

→ Niet direct en permanent hoge batterijen

Stel bloot aan temperaturen.

→ Persoonlijke beschermingsmiddelen (PBM) gebruiken.

Gevaar door contact met materialen en andere stoffen

Bijtende vloeistof ontsnapt uit defecte accu's

→ Controleer batterijen regelmatig op beschadigingen controleren.

→ Persoonlijke beschermingsmiddelen (PBM) gebruiken.

Andere gevaren

Uitgliden, struikelen of vallen van personen Struikelen kan schade veroorzaken op onstabiele oppervlakken.

→ Pas op voor obstakels in het werkgebied. Zorg altijd dat u stevig staat en draag veiligheidsschoenen.

ONDERDELENBENAMING, FUNCTIE

7.2 WAT TE DOEN BIJ NOODGEVALLEN

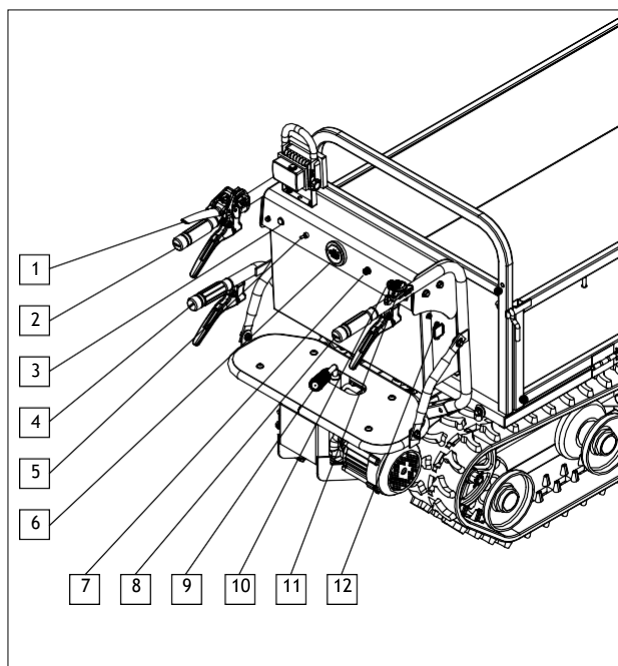
Neem in geval van een ongeval de nodige eerste hulpmaatregelen en roep zo snel mogelijk gekwalificeerde medische hulp in.

Als je hulp nodig hebt, voeg dan het volgende toe

Details:

waar het is gebeurd - wat is er gebeurd - hoeveel gewonden - wat voor soort letsel - wachten op een antwoord

8. ONDERDELEN EN FUNCTIE



- 1 Koppelingshendel
- 2 Bedieningshendel
- 3 Hoorn
- 4 Tuimelaars voor trog
- 5 Richtingsschakelaar
- 6 Laadniveau-indicator
- 7 10-Ah-zekering
- 8 Bedieningshendel met stuurrem
- 9 Versnellingspook
- 10 Contactslot/contact sleutel
- 11 Gaspedaal
- 12 Oplaadbus voor accumulatoren

Laadniveau-indicator (6)

De laadstatusindicator toont de resterende lading van de batterijen.



Gashendel (11) – bedieningshendel rechts van het stuur

Draai aan de gashendel om de rijnsnelheid aan te passen



Rijrichtingschakelaar (5) – tuimelaar ingeschakeld

De schakelaar regelt de rijrichting door de hendel naar beneden (achterwaarts) te kantelen, beweegt de machine naar achteren. Door de schakelaar naar omhoog te duwen (vooruit) gaat de machine vooruit.



Kantelhendel voor bedieningshendel (4) aan de linkerkant.

Druk de zwarte hendel stevig tegen het handvat om de uitsparing te ontgrendelen. De bak kan nu handmatig op worden getild.



FUNCTIES

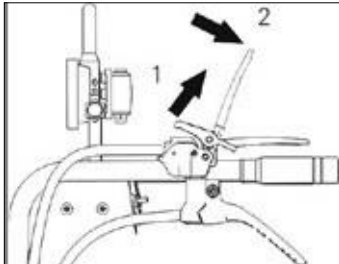
Versnellingspook (9)

Deze hendel kan worden gebruikt om de translatie en daarmee de snelheid van de minidumper in te stellen. Er zijn twee niveaus: LAAG = lage transmissiesnelheid en HOOG = hoge transmissiesnelheid. Deze worden ingebracht door aan de hendel te draaien.



Koppelingshendel (1)

Om de minidumper in beweging te brengen, moet de koppelingshendel (2) op de handgreep worden gedrukt. Om dit te doen, moet het worden ontgrendeld. Druk hiervoor op de rode hendel (1) naar beneden om vervolgens de ontgrendelde koppelingshendel (2) op de bedieningshendel te kunnen drukken. De machine is nu in beweging.



Contactslot, contactsleutel (10)

De accuspanning naar de machine is in- of uitgeschakeld.

UIT - Het hele circuit is onderbroken. De sleutel kan worden verwijderd.

AAN - de motor is klaar voor gebruik, de laadstatusindicator licht op. De sleutel kan niet worden verwijderd.



Oplaadbus voor ACCUMULATOREN (12)

Deze laadbus wordt gebruikt om de accu's op te laden die onder de uitsparing zijn aangebracht. Om op te laden opent u het stopcontact en sluit u de meegeleverde laadkabel aan op het laadstopcontact en een huishoudelijk stopcontact. De oplaadtijd met volledig lege batterijen is ongeveer 7 uur.



TRANSPORT, A

TRANSPORT, INSTALLATIE

Als de machine over een lange afstand moet worden vervoerd, kan deze op een vrachtwagen of ander geschikt transportvoertuig worden geladen. De machine mag niet worden geladen.

Het transportvoertuig moet het gewicht van de machine kunnen dragen

Beveilig de machine op het transportvoertuig tegen weggrollen, wegglijden of kantelen en sjoer deze ook aan het frame vast.

Gebruik oprijplaten

- Er moeten laadbruggen worden gebruikt om de machine op het transportvoertuig te laden.
- Deze oprijplaten moeten elk een draagvermogen hebben van minimaal 250 kg en een breedte van minimaal 25 cm.
- De lengte moet zodanig zijn dat de helling is niet groter dan 15 ° / 20 °.

Mechanisch heffen

- Zet de machine stevig vast op een pallet.
- Gebruik voor het transport alleen geschikte hijsmiddelen met een minimaal draagvermogen van 250 kg.
- Gebruik geschikte touwen of kettingen.
- Bij het lossen mag u niet van opzij onder de machine door rijden, maar van voren tussen de aandrijfkettingen door.

⚠ GEFAHR

Stap nooit onder hangende lasten.

TRANSPORT, AFSTELLEN/GEBRUIK

9. WERKING

9.1 INBEDRIJFSTELLING

Lees voordat u de machine start
Lees deze instructies aandachtig door.

Let op het niveau van de
Overdragen.
Zie ONDERHOUD / TRANSMISSIE (13.2)

Het is belangrijk dat u de informatie erin begrijpt, met name de
secties over veiligheid en accu / oplader.

Na een korte leerfase is de machine intuïtief en eenvoudig te
bedienen. Neem de tijd om vertrouwd te raken met de machine
en maak kennis met de bedieningselementen en de
verschillende rijsnelheden.

HINWEIS

*Maak voordat u met de werkzaamheden begint een
proefrit zonder lading.*

Accumulatoren

De accu's van de machine zijn nieuw opgeladen tot ca.
60 - 70%. De accu's moeten worden opgeladen
voordat u de machine gebruikt.

De batterijen bevinden zich onder de kiepbak en
onder het spatbord.

Als de laadniveau-indicator (6) ROOD oplicht, laadt u
de batterijen op voordat u de machine weer gebruikt.
Zie ook ACCUMULATOREN

OPLADEN (11.6).

Bereid de plaats van gebruik voor

- Verwijder alles van de plaats van gebruik

Kan het werkproces belemmeren.

- Zorg voor voldoende verlichting op de plaats van
gebruik.

- Zorg ervoor dat u voldoende zicht heeft op het
werkgebied en dat u te allen tijde bij alle noodzakelijke
bedieningselementen en veiligheidsvoorzieningen kunt
komen.

- Zorg ervoor dat u zich in het werkgebied bevindt
houd onbevoegde personen niet tegen

⚠️ WARNUNG

Rijd niet tegen randen of trappen in rijstroken of valleien. Voorzichtigheid is geboden in de buurt van onbeveiligde landingen, steile hellingen of verhoogde oppervlakken. In dergelijke gevallen kunnen onbedoelde bewegingen of te hoge snelheden leiden tot letsel en materiële schade.

Er mag niet met de machine worden gereden op terrein met steilere hellingen dan aangegeven in de bedieningsinstructies. Er bestaat gevaar voor kantelen!

Verlaag uw snelheid wanneer u op ruw terrein rijdt.

De machine mag alleen op een stevige ondergrond worden gebruikt, niet in water, moerasgebieden en dergelijke. en niet in potentieel explosieve gebieden.

Sta altijd met beide voeten stevig op de grond en houd beide handen aan de handgrepen om de machine te allen tijde onder controle te houden en veilig rijden te garanderen.

De machine mag niet worden gebruikt met losse, beschadigde of versleten onderdelen en bevestigingsmiddelen. Controleer de machine voor elk gebruik op uiterlijk zichtbare schade en defecten.

Controleer voordat u de machine aanzet

- Stand van de gashendel (moet stationair / Nulpositie)

- Positie van de rijrichtingschakelaar (hendel moet in de betreffende rijrichting staan)

- Functie van het remsysteem

- Kabels en elektrische leidingen op zichtbare schade (beschadigde onderdelen en defecte isolatie moeten worden vervangen)

- Batterijhouder en aansluitingen (moet droog zijn)

- Staat van lading van de accu's

- Staat van de kiepbak en zijn vergrendeling

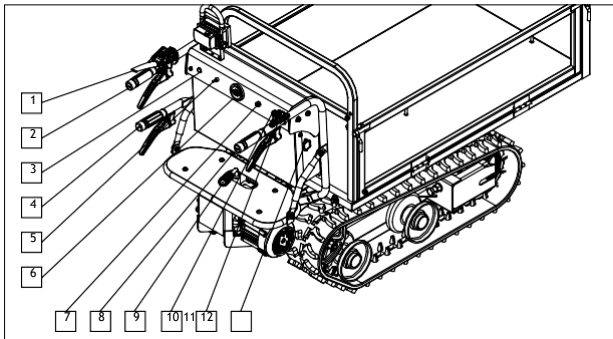
- staat van de kettingen

- Operator-specifieke handgreephoogte

GEBRUIK

10.2 INSCHAKELEN EN RIJDEN

1. De contactsleutel (10) staat in de UIT-stand Positie.
2. Draai de contactsleutel van de machine met de klok mee naar AAN. De oplaadstatusindicator (6) gaat branden.
3. De rijrichting met de rijrichtingschakelaar Selecteer (5). Omhoog = vooruit, omlaag = achteruit.
4. Stel nu de transmissiesnelheid in door aan de schakelhendel (9) te draaien. Er zijn twee snelheden "LOW" = langzaam / "HIGH" = snel.
5. Pak nu beide bedieningshendels (2 + 8) vast. Ontgrendel de koppelingshendel (1) door de rode hendel naar beneden te drukken en plaats deze met uw linkerhand op de bedieningshendel. De machine begint te bewegen. Draai de gashendel (11) rechtsom om meer snelheid te maken.
6. U kunt sturen met de twee stuurremhendels op de bedieningshendels (2 + 8) door een ketting te blokkeren met de betreffende



⚠️ WARNUNG

Het is verboden om op doorhangende grond te rijden als de machine zou kunnen kantelen. Rijd achteruit met de minimale snelheid en pas op dat u geen obstakels raakt. Mocht dit toch gebeuren, laat de bedieningselementen dan onmiddellijk los. De machine stopt automatisch.

stuurremhendel.

7. Om te stoppen laat u de koppelingshendel (1) gewoon terugklappen in de uitgangspositie

De machine is uitgerust met een mechanische trommelrem die de kettingen vergrendelt in de parkeer- of niet-gebruikspositie. Het is daarom onmogelijk dat de machine weggrolt.

De rem wordt automatisch losgelaten zodra de Koppelingshendel wordt bediend.

Laat de koppelingshendel los om te stoppen. De hendel keert automatisch terug naar zijn oorspronkelijke positie. De machine remt en stopt. De trommelrem grijpt in.

In gevaarlijke situaties komt de machine onmiddellijk tot stilstand door de bedieningselementen los te laten.

10.2 SCHAKEL UIT

Klap de koppelingshendel terug in de uitgangspositie.

Om de machine uit te schakelen, draait u de sleutel linksom naar de UIT-stand.

Draai de gashendel terug naar de oorspronkelijke stand.

GEBRUIK

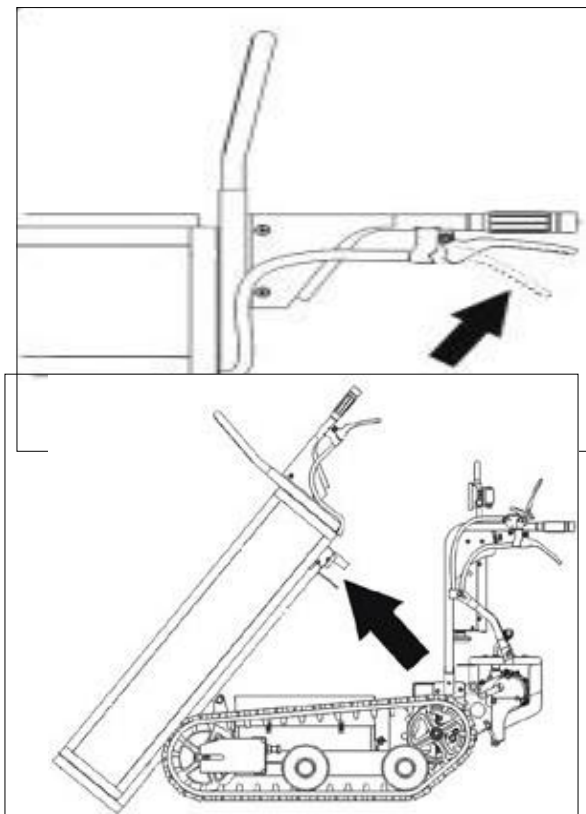
9.2 LADEN EN LOSSEN

Laden

Zorg er bij het laden voor dat de machine in een veilige positie staat en dat de te vervoeren goederen stevig verankerd zijn. Verdeel de te vervoeren goederen gelijkmatig over de trog. Overbelast de machine niet! De max. Laadvermogen is 450 kg.

Lossen

De mechanische vergrendeling van het kantelmechanisme wordt opgeheven door de tuimelaar voor de goot (4) onder de bedieningshendel aan de linkerkant te bedienen. De goederen worden mechanisch uit de bak gestort door de knevelgreep op te tillen.



9.3 ACCUMLATOREN OPLADEN



Voor het opladen is het essentieel om de aandrijving uit te schakelen en de sleutel te verwijderen! Om de batterijen op te laden, moet de stekker worden aangesloten op een 230V / 50Hz wisselstroomnet.

⚠ GEFAHR

Risico op elektrische schokken!

Sluit het netsnoer aan op een goed geaard stopcontact met het juiste voltage. Gebruik geen adapter.

⚠ WARNUNG

Brandgevaar!

Gebruik geen verlengsnoeren.

De accu's en oplader van de machine zijn op elkaar afgestemd. Laad de accu's daarom nooit op met een andere oplader.

Het laadproces begint zodra de oplader is aangesloten de batterijen en het lichtnet.

Trek na het opladen de stekker weer uit het stopcontact.

GEVAAR! Indien mogelijk moeten de batterijen na elk gebruik en elke 2-3 weken wanneer ze niet worden gebruikt, worden opgeladen om volledige ontlading te voorkomen. Dit verlengt de levensduur aanzienlijk.

De resterende capaciteit van de batterijen is af te lezen op de laadstatusweergave. De accu's van de machine moeten na elk gebruik worden opgeladen of direct nadat het display met rode LED's gaat branden. Als de accu's diep ontladen zijn, raken de accu's beschadigd, waardoor de oplaadtijd langer en langer wordt en de levensduur verkort.



GEBRUIK

⚠ GEFAHR

Bij het opladen van de accu's ontstaan explosieve gasmengsels. Zorg ervoor dat de oplader en de accu's goed geventileerd worden tijdens het laadproces.

Open vuur of roken tijdens de Opladen is verboden!

HINWEIS

Die De gebruikte accu's zijn onderhoudsvrij, behalve dat ze worden opgeladen. Voorkom in elk geval dat de batterijen volledig leeg raken. De machine moet worden uitgeschakeld ter bescherming tegen diepontlading. Zodra de indicator rood oplicht, moeten de batterijen onmiddellijk worden opgeladen.

Als de accu's leeg zijn, kan de machine alleen kan nog steeds handmatig worden ingedrukt.

De laadstatus wordt aangegeven door de bijbehorende LED's in de laadstatusweergave:

GROEN = volledig opgeladen batterijen
ROOD = batterijen hebben maar een lage lading

Foutief opladen betekent dat er geen verbinding is tussen de oplader en de accu's. De oorzaak kan een defecte zekering zijn of een defecte oplader.

HINWEIS

De oplaadtijd is afhankelijk van de ontladestatus van de accu's. Een accu die niet diep ontladen is, dient binnen 7 uur (max.) Opgeladen te worden. Een oplaadtijd van meer dan 7 uur duidt op een defecte oplader of defecte of gebruikte batterijen.

De levensduur van de batterijen wordt door de fabrikant gespecificeerd als 200 volledige laadcycli.



Neem de veiligheidsinstructies voor de accu's in acht. Zie **ACCUMULATORS /**

LADER (8,2)

Kantel de machine niet, anders kan er vloeistof uit de accumulatoren lekken.

Sluit de oplader van de machine alleen aan op een correct geïnstalleerd en geaard stopcontact.

Voorkom overladen en diepe ontleding de batterijen.

Beschadig het beschermende compartiment van de batterijen
Niet.

Gebruik de machine niet beschadigde batterijen.
Koppel de accu's los voordat u met werkzaamheden aan de machine begint.

Als u de batterijen vervangt, moet u de machine uitschakelen en tegen opnieuw inschakelen beveiligen. Let bij het wisselen op de polariteit van de aansluitingen en de kleuren van de kabels. Een batterij met de verkeerde polariteit kan kortsluiting veroorzaken en vlam vatten. Koppel bij het verwijderen van de batterijen eerst de minpool (zwarte kabel) en daarna de pluspool (rode kabel) los. Ga bij het aansluiten van de batterijen in omgekeerde volgorde te werk. Bevestig de rode kabel aan de positieve pool en vervolgens de zwarte kabel aan de negatieve pool.

12. KONTROLLEN

Regelmatige controles zijn essentieel als de machine een betrouwbaar uitrustingsstuk wil blijven.



Koppel de drive los voordat u de machine controleert
parkeer en verwijder de sleutel!

Koppel de machine los van het elektriciteitsnet!
- Trek hiervoor de stekker uit het stopcontact.

⚠ GEFAHR

Het gebruik van beschadigde kabels kan letsel of elektrische schokken veroorzaken.

12.1 BESCHERMINGSMIDDELEN

Alle beschermingsinrichtingen (kappen, beschermroosters etc.) moeten altijd op de machine aanwezig zijn!

12.2 SCHROEFAANSLUITINGEN

Draai na het eerste bedrijfsuur alle schroeven en moeren weer vast. Draai de schroeven en moeren na elke 100 bedrijfsuren weer vast. Vervang verloren schroeven en moeren.

12.3 ACCUMULATOREN

De batterijen moeten worden opgeladen als de Prestaties nemen af.

- Zie DE BATTERIJ OPLADEN (11.6)
en ACCUMULATOREN / LADER (13.1).

12.4 ELEKTRISCH SYSTEEM

De aansluitingen en contactpunten moeten regelmatig worden gecontroleerd.

- Controleer kabels op breuken, scheuren, inkepingen en andere beschadigingen.
Gebruik geen defect materiaal. Onjuiste aansluitingen kunnen elektrische schokken veroorzaken.
- Laat bij beschadiging de elektrische aansluiting door een vakman controleren.

CONTROLES / ONDERHOUD

13. ONDERHOUD



Voordat u de machine gaat controleren, is het essentieel

schakel de aandrijving uit en verwijder de sleutel!

Koppel de machine los van het elektriciteitsnet!
- Trek hiervoor de stekker uit het stopcontact.



Werkzaamheden aan de elektrische uitrusting mogen alleen worden uitgevoerd door gekwalificeerde elektriciens!

Werk nooit zonder beschermingsmiddelen. Gebruik alleen originele LUMAG-reserveonderdelen

13.1 ACCUMULATOREN / LADER

Laad de accu's volledig op voordat u de machine gebruikt. Als de prestaties afnemen, moet de batterij worden opgeladen. De oplader is geïntegreerd in de machine.

▲ GEFAHR

Raak nooit de spanningvoerende contacten van de batterijen en de oplader aan.

Oplader

Houd de oplader schoon. Vuil brengt het risico op elektrische schokken met zich mee.

Controleer voor elk gebruik de oplader, kabel en stekker. Gebruik de oplader niet als u schade constateert. Open de oplader niet zelf en laat deze alleen repareren door gekwalificeerd personeel en alleen met originele reserveonderdelen. Beschadigde laders, kabels en stekkers verhogen het risico op een elektrische schok.

Gebruik de oplader niet op een licht ontvlambare ondergrond of in een ontvlambare omgeving.

Er bestaat brandgevaar als de oplader warm wordt.

Accumulatoren

Controleer de batterijen regelmatig op beschadigingen. Houd de batterijen droog en schoon. Maak ze voorzichtig schoon met een zachte doek. De batterij mag niet in water worden ondergedompeld of met een waterstraal worden schoongemaakt.

Laad de accu's altijd op een vlakke ondergrond op. Het is het beste om de batterijen alleen op te laden als ze zijn geïnstalleerd.

De levensduur van de batterijen kan worden verlengd als ze goed worden verzorgd en vooral bij de juiste temperatuur worden bewaard. Met het ouder worden zal de capaciteit van de batterijen echter afnemen, zelfs met goede zorg.

Laad de accu's op in de winter of voor langere perioden van niet-gebruik. Controleer regelmatig de laadstatus. De batterijen moeten een batterijniveau hebben van ongeveer 40 - 50%. Als de rode LED gaat branden, laad de batterijen dan onmiddellijk op.

HINWEIS

Als de machine lange tijd niet wordt gebruikt, laad de batterijen dan elke 2-3 weken op.

Als de accu's lange tijd leeg blijven, kunnen ze beschadigd raken en kan de laadcapaciteit sterk worden verminderd.

Bewaar de accu's indien mogelijk op een droge, goed geventileerde plaats. Bescherm ze tegen vocht en water. Bij ongunstige weersomstandigheden is het b.v. We raden aan om de accu's uit de machine te halen en ze tot het volgende gebruik in een afgesloten ruimte te bewaren.

Voor een lange levensduur van de batterijen is opslag bij een kamertemperatuur van ca. 15 - 20 ° C voordelig. Bewaar de batterijen niet in direct zonlicht.

Als de batterijen niet meer werken, neem dan contact op met een geautoriseerde vakhandelaar of met het LUMAG-serviceteam.

ONDERHOUD

Gebruik geschikte veiligheidshandschoenen bij het afvoeren van defecte batterijen. Geef defecte batterijen op een milieuvriendelijke manier af bij geautoriseerde inzamelpunten. Afvoeren met huishoudelijk afval is verboden!

⚠️ WARNUNG

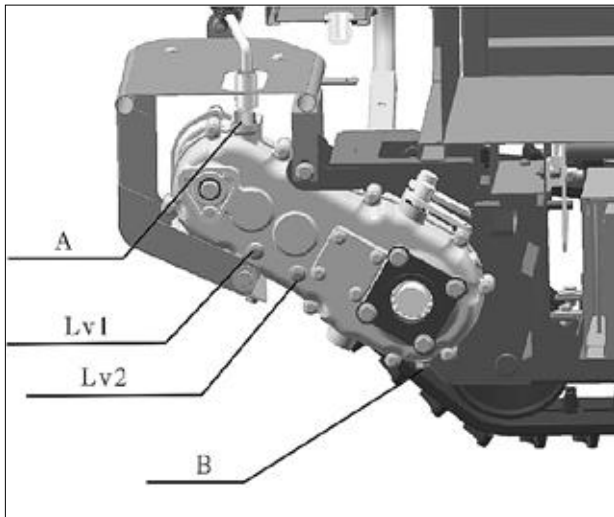
Laad de batterijen niet op in een vochtige omgeving of bij hoge luchtvochtigheid.

Stel de oplaadbare batterijen, de oplader en de machine nooit bloot aan ongunstige omgevingsomstandigheden (bijv. Vocht, te hoge omgevingstemperatuur, ontstekingsbronnen of open vuur, stof, dampen, oplosmiddelen).

13.1 TRANSMISSIE

Oliepeil voor het eerste gebruik en alles
Controleer 50 bedrijfsuren.

Draai hiervoor voorzichtig de regelschroef "Lv2" aan de zijkant van het tandwielblok los. De machine moet in horizontale positie staan. Als er geen olie naar buiten komt wanneer u de bedieningsschroef losdraait, vul dan bij via de vulopening "A" 80W90 versnellingsbakolie.



13.1 MOTOR

De motor is voorzien van koolborstels.

Deze koolborstels zouden normaal moeten zijn - allemaal

50 bedrijfsuren - gecontroleerd op slijtage en slijtage.

- Vervang de koolborstels alleen als ze erg versleten zijn. Bij het verwisselen van de borstels moeten de nieuwe borstels in dezelfde houders worden gebruikt.

- Koolborstels alleen per set vervangen.

13.2 REINIGING

Maak de machine regelmatig schoon om ervoor te zorgen dat deze optimaal functioneert.

Verwijder vuil.

- Verwijder grove onzuiverheden met een borstel. Vuil mag nooit met een hamer worden verwijderd. Let op de accu's, oplader en motor.

- Niet agressief, bijtend of brandbaar

Gebruik afwasmiddel.

- GEVAAR! Er mag geen directe waterstraal op de besturing, motor, accu's en aansluitingen worden gericht. Water kan de elektronica binnendringen en aanzienlijke schade veroorzaken.

- Wees voorzichtig bij het gebruik van een hogedrukreiniger! Houd voldoende afstand, minimaal 50 cm, tussen de schoonmaakborstel en de machine.

Gebruik in de handel verkrijgbare multifunctionele olie om alles schoon te maken
Olie bewegende delen lichtjes.

OPSLAG

14. OPSLAG

Als de machine gedurende lange tijd niet wordt gebruikt, moeten de volgende instructies strikt worden opgevolgd:

Bij opslag voor meerdere dagen tot een maand Het is raadzaam om de accu's alleen op de oplader te laten zitten als de machine binnen afzienbare tijd (enkele dagen) weer gebruikt gaat worden.

Controleer de batterijen regelmatig en laad ze indien nodig op om te voorkomen dat ze volledig ontladen worden.

Bewaartijden meer dan 30 dagen

Laat de batterijen nooit aangesloten op de oplader als ze gedurende lange tijd niet zullen worden gebruikt.

Bedek de machine en de motor en op een schone, droge plaats.

Bij buitenbedrijfstelling (bijv. In de winter) de accu's indien mogelijk in geladen toestand (55 - 75%) in een droge ruimte bewaren.

Herlaad elke maand. Controleer voor het opladen de kabels op vuil en losse contacten. Bij het herstarten van de machine gaan de accu's volledig opgeladen.

- Zie DE BATTERIJ OPLADEN (11.6)

en ACCUMULATOREN / LADER (13.2).

GEVAAR!

Het niet in acht nemen kan leiden tot diepe ontlading van de accu's. Voor sterk ontladen accu's kan geen garantie worden gegeven.

HINWEIS

Zelfontlading - Door voornamelijk chemische processen in gasdichte cellen ontladen de accu's zichzelf, afhankelijk van de oplaadtijd en de omgevingscondities (temperatuur, vochtigheid).

Dit resulteert in een overeenkomstig kortere rijafstand met een elektrische aandrijving.

PROBLEEM-OPLOSSING

15. PROBLEEM-OPLOSSING

Storing	Oorzaak	Oplossing
Machine rijdt niet of heeft niet genoeg vermogen	Sleutelschakelaar niet ingeschakeld	Aanzetten
	Defecte zekering	Zekeringen controleren
	De rijrichtingschakelaar staat niet in de goede stand	Kantel de rijrichtingschakelaar naar de wgewenste positie
Geen weergave op het laadstatusdisplay	Batterijen zijn leeg	Laad de batterijen op
	Losse elektrische verbindingen of defecte bedrading	Controleer of de kabel goed vastzit, draai indien nodig vast, vervang beschadigde kabels door nieuwe
	Sleutelschakelaar niet ingeschakeld	Aanzetten
Machine remt niet	Overbelast	Verlaag de belasting
Geen led-display	Geen netspanning, netstekker zit niet vast	Stroomvoorziening tot stand brengen, steek de stekking in het stopcontact.

Als deze maatregelen de fout niet verhelpen of er treden fouten op die hier niet worden vermeld, dan laat uw machine nakijken door een specialist.

GARANTIE/KLANTENSERVICE

16. GARANTIE

16.1 GARANTIE

Op het apparaat wordt de wettelijke garantieperiode vermeld. Eventuele gebreken die terug te voeren zijn op materiaal- of montagefouten, dienen direct aan de verkoper te worden gemeld. Het bewijs van de aankoop van het apparaat moet worden geleverd door het overleggen van de factuur en de bon bij het claimen van de garantie.

De garantie is uitgesloten met betrekking tot onderdelen indien defecten zijn ontstaan door natuurlijke slijtage, de invloed van temperatuur, weersomstandigheden en defecten als gevolg van onzorgvuldige montage, slechte aansluiting, verkeerd brandstof / brandstofmengsel, installatie, bediening, onderhoud, smering of geweld.

Bovendien kan schade veroorzaakt door oneigenlijk misbruik van de machine, bijv. Onjuiste wijzigingen of zelfverantwoordelijke reparatiewerkzaamheden door de eigenaar of derden, maar ook bij opzettelijke overbelasting van de machine wordt geen garantie gegeven.

Slijtagedelen met een beperkte levensduur (bijv. V-snaren, koppelingen, gaskabels, bougies, luchtfilters, accu's, messen, slangen, wielen, gereedschap en andere hulpmiddelen) evenals alle instel- en afstelwerkzaamheden zijn uitgesloten van de garantie.

16.2 GARANTIE

LUMAG garandeert een onberispelijke kwaliteit en geeft, onverminderd de wettelijke garantie, garantie in geval van materiaal- of fabricagefouten. De garantie voor LUMAG-producten is 24 maanden voor uitsluitend privégebruik, voor commercieel of professioneel gebruik of gebruik of verhuur; 12 maanden vanaf de leverdatum.

De koper moet de garantieclaims altijd aantonen met behulp van de originele aankoopbon. Een kopie hiervan dient bij de garantieaanvraag te worden gevoegd. Het adres en het machinetype van de koper moeten duidelijk herkenbaar zijn voor professioneel of commercieel gebruik. Zonder het originele aankoopbewijs

kunnen wij de reparatie alleen tegen betaling uitvoeren.

Stuur a.u.b. geen apparaten naar ons terug zonder een SERVICENUMMER dat u van onze serviceafdeling heeft ontvangen. Als we ongevraagd apparaten ontvangen, kunnen we deze niet accepteren of verwerken. Neem voor het aanvragen van een SERVICENUMMER contact op met ons serviceteam via:
info@lumag-maschinen.de

Label de verzenddoos duidelijk met het SERVICENUMMER om een snelle toewijzing te garanderen.

Garantiewerkzaamheden worden uitsluitend uitgevoerd door onze LUMAG-servicewerkplaats. Defecten die binnen de garantieperiode optreden als gevolg van materiaal- of fabricagefouten, moeten door middel van nabewerking worden verholpen, mits deze zijn ontstaan ondanks de juiste bediening en verzorging van het apparaat. We behouden ons het recht voor om twee opeenvolgende verbeteringen aan te brengen voor dezelfde fout. Als een nabewerking mislukt of niet mogelijk is, kan het apparaat worden vervangen door een gelijkwaardig apparaat. Als de ruil ook niet succesvol of onmogelijk is, is er een mogelijkheid tot conversie.

Normale slijtage, natuurlijke veroudering, oneigenlijk gebruik, evenals reinigings-, onderhouds- en afstelwerkzaamheden vallen over het algemeen niet onder de garantie (bijv. Snij-inrichting, lucht- en brandstoffilter, bougie en omkeerstarter, aandrijfriem en dergelijke). Afhankelijk van de werking en het gebruik zijn sommige componenten onderhevig aan normale slijtage, zelfs wanneer ze worden gebruikt waarvoor ze bedoeld zijn, en moeten ze mogelijk op tijd worden vervangen.

16.1 KLANTENSERVICE

Voor technische vragen, informatie over onze producten en het bestellen van reserveonderdelen staat ons serviceteam als volgt tot uw beschikking:

Servicetijd: maandag t / m donderdag van 7.30 uur tot 12.00 uur en van 13.00 uur tot 17.00 uur.

Vrijdag van 7.30 uur tot 12.30 uur

Telefoon: +49 / (0) 8571/92 556-0

Fax: +49 / (0) 8571/92 556-19

E-mail: info@lumag-maschinen.de

EG-KONFORMITÄTSERKLÄRUNG

17. EG-CONFORMITEITSVERKLARING

Volgens de bepalingen van de EG-richtlijnen

Machinerichtlijn 2006/42 / EG

Verklaart het bedrijf:

LUMAG GmbH
Rudolf-Diesel-Str. 1a
D-84375 Kirchdorf/Inn
Telefon: 0049 / (0)8571 / 92 556-0
Fax: 0049 / (0)8571 / 92 556-19

Dat het product

Aanduiding: Elektro-Dumper
Typeaanduiding: MD-450E

komt overeen met de essentiële beschermingseisen van de bovengenoemde EG-richtlijnen. De conformiteit is gebaseerd op de volgende normen:


EN ISO 12100:2010
Machineveiligheid - algemene ontwerpprincipes - risicobeoordeling en risicovermindering

Bevoegde vertegenwoordiger voor het samenstellen van de technische documenten: Gabriele Denk

De conformiteitsverklaring heeft alleen betrekking op de machine in de staat waarin deze op de markt is gebracht; Er wordt geen rekening gehouden met onderdelen die later door de eindgebruiker zijn aangebracht en / of daaropvolgende ingrepen.

Kirchdorf, 09.02.2017

Christopher Weißenhorner, Geschäftsführer



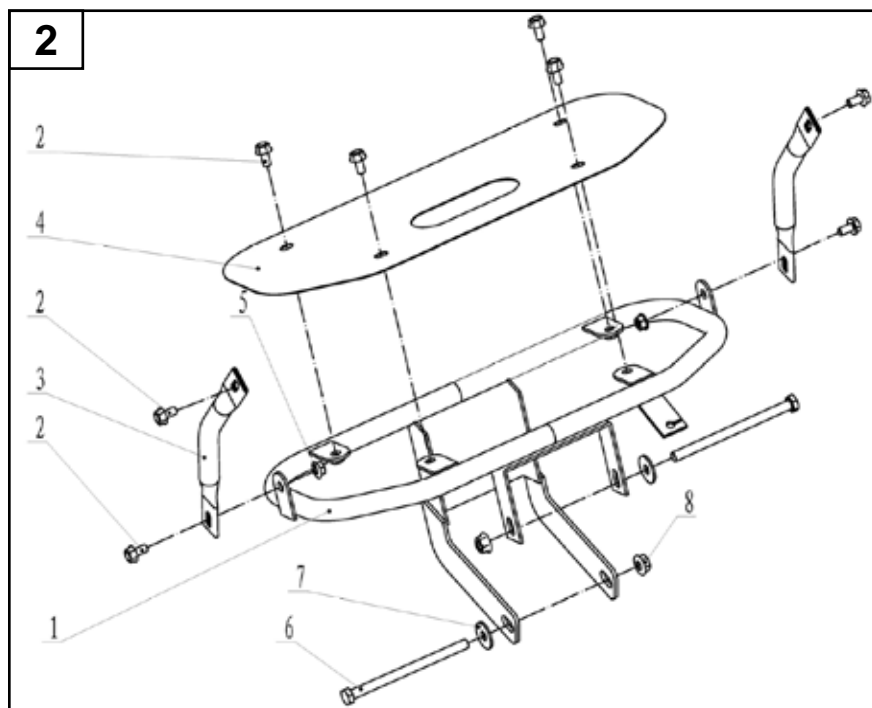
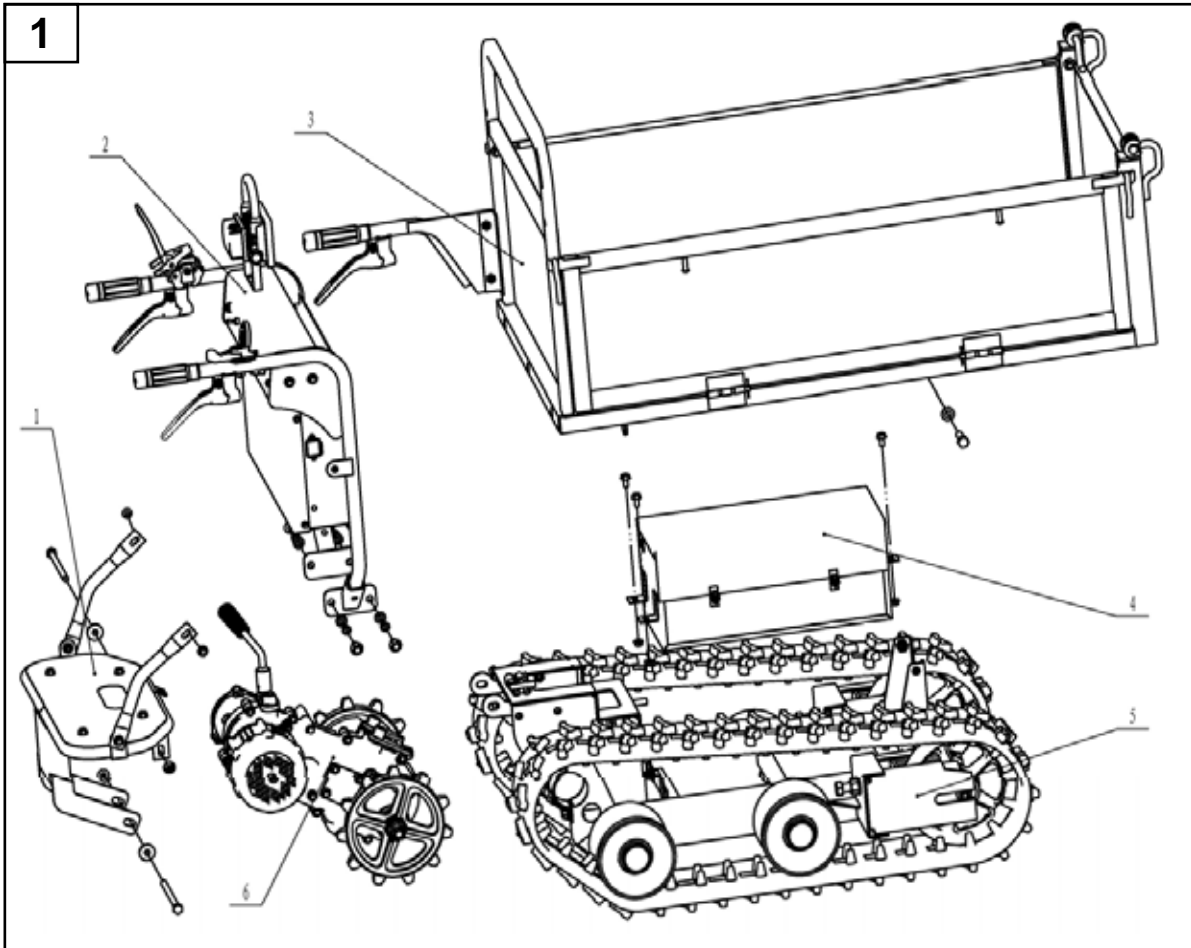
Datum

Inverkehrbringer, Bevollmächtigter

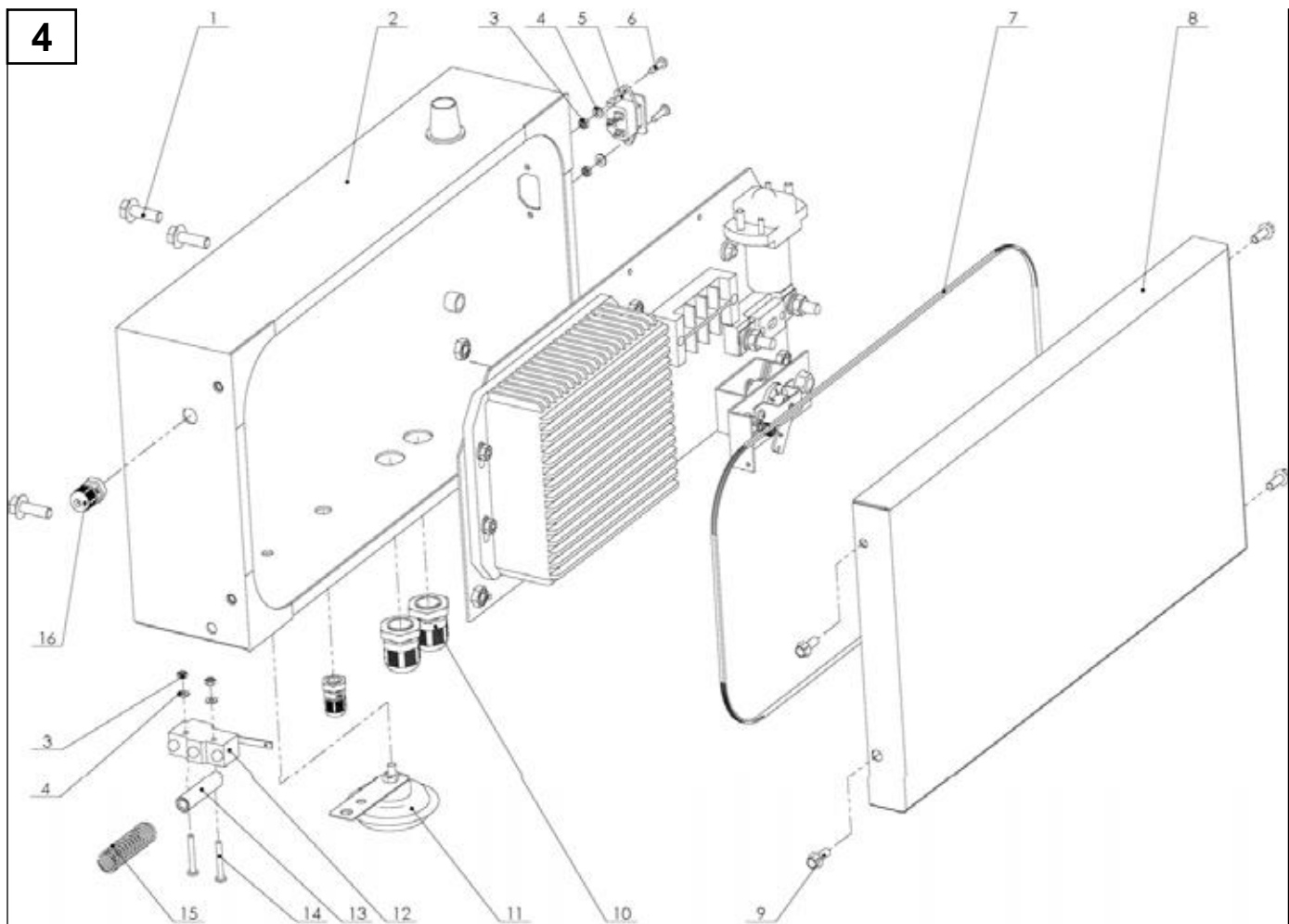
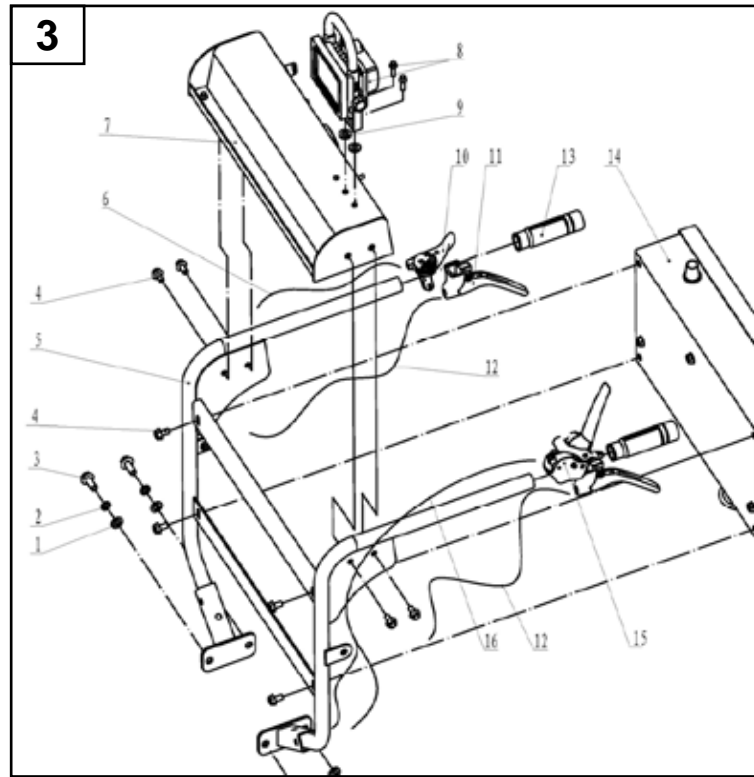
Unterschrift

BAUTEILE DER MASCHINE

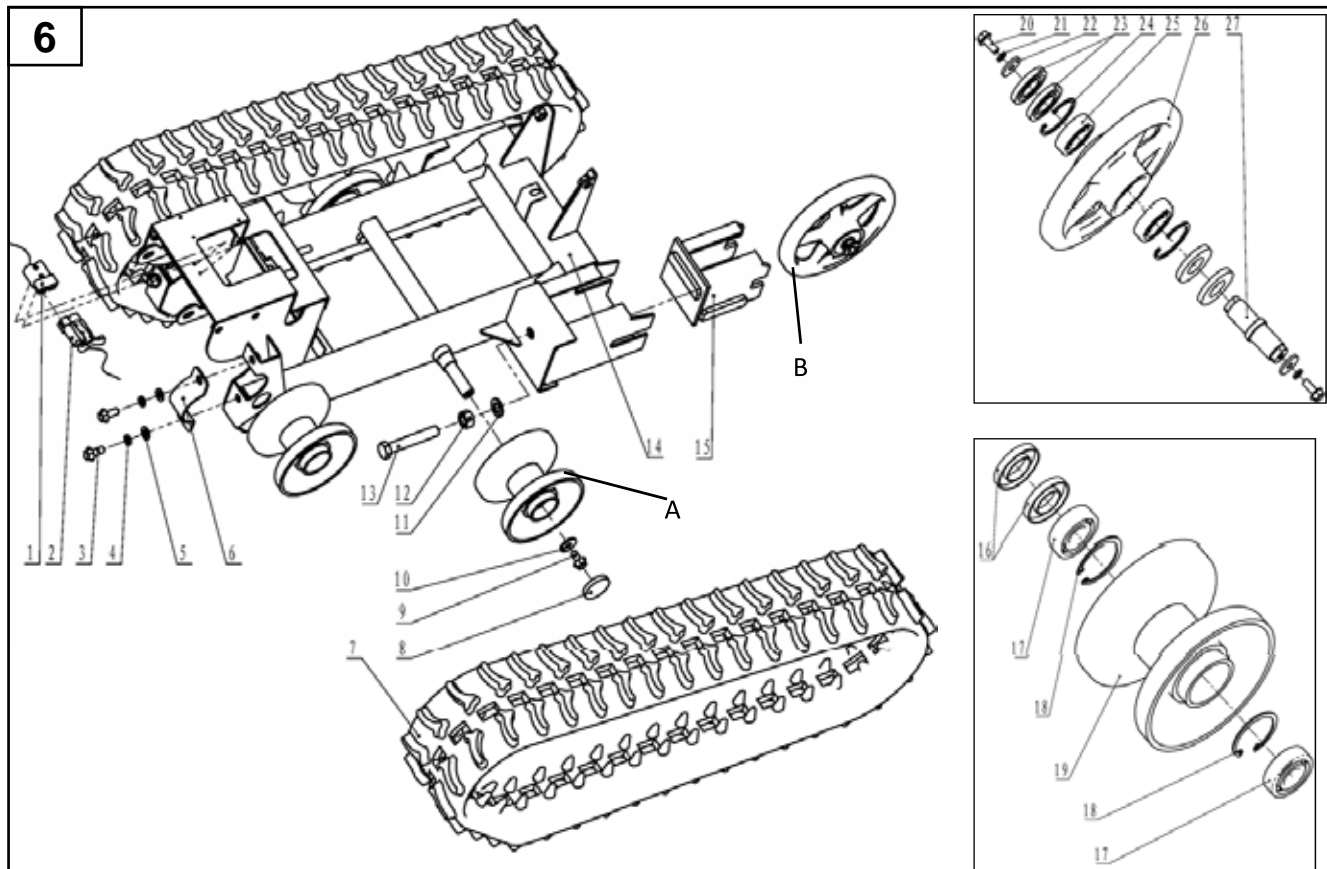
18. BAUTEILE DER MASCHINE



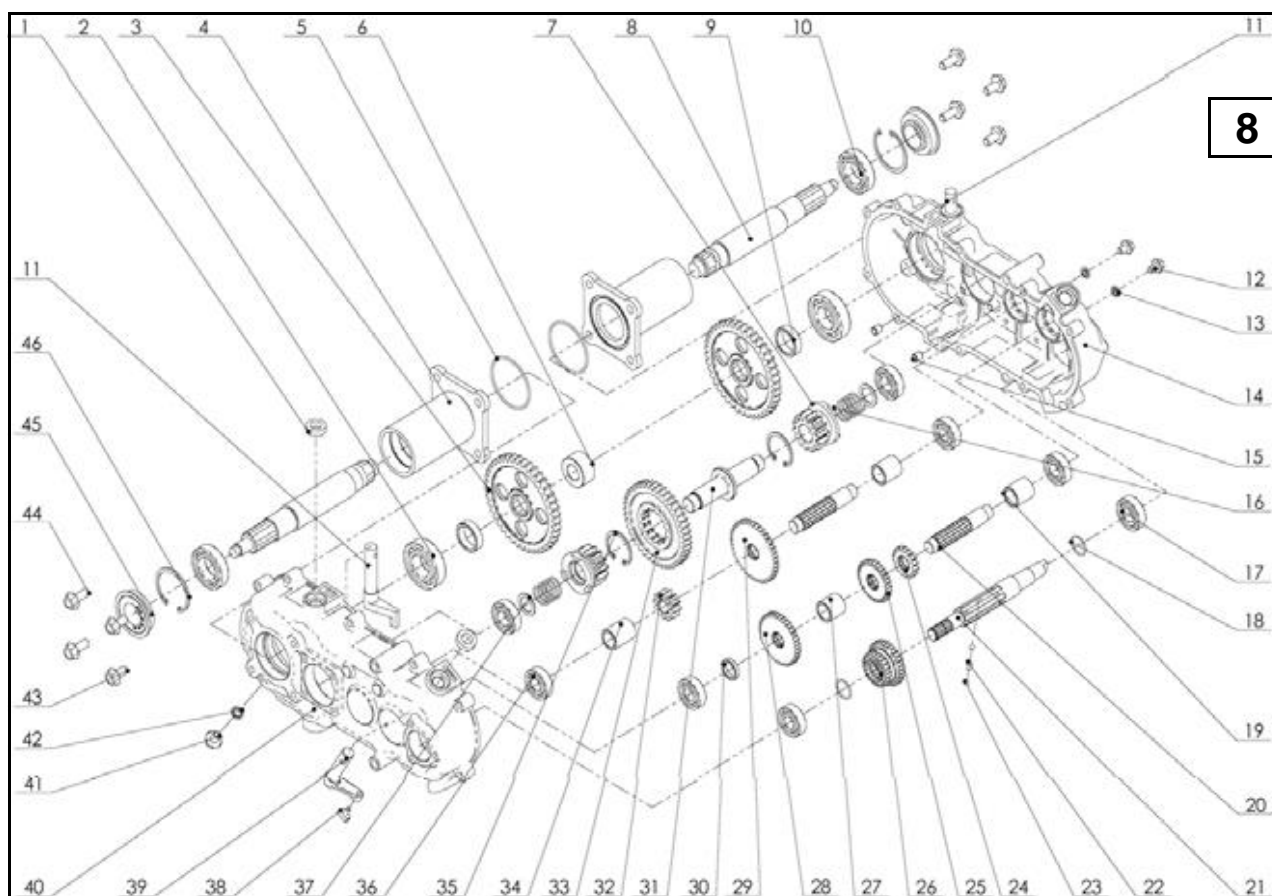
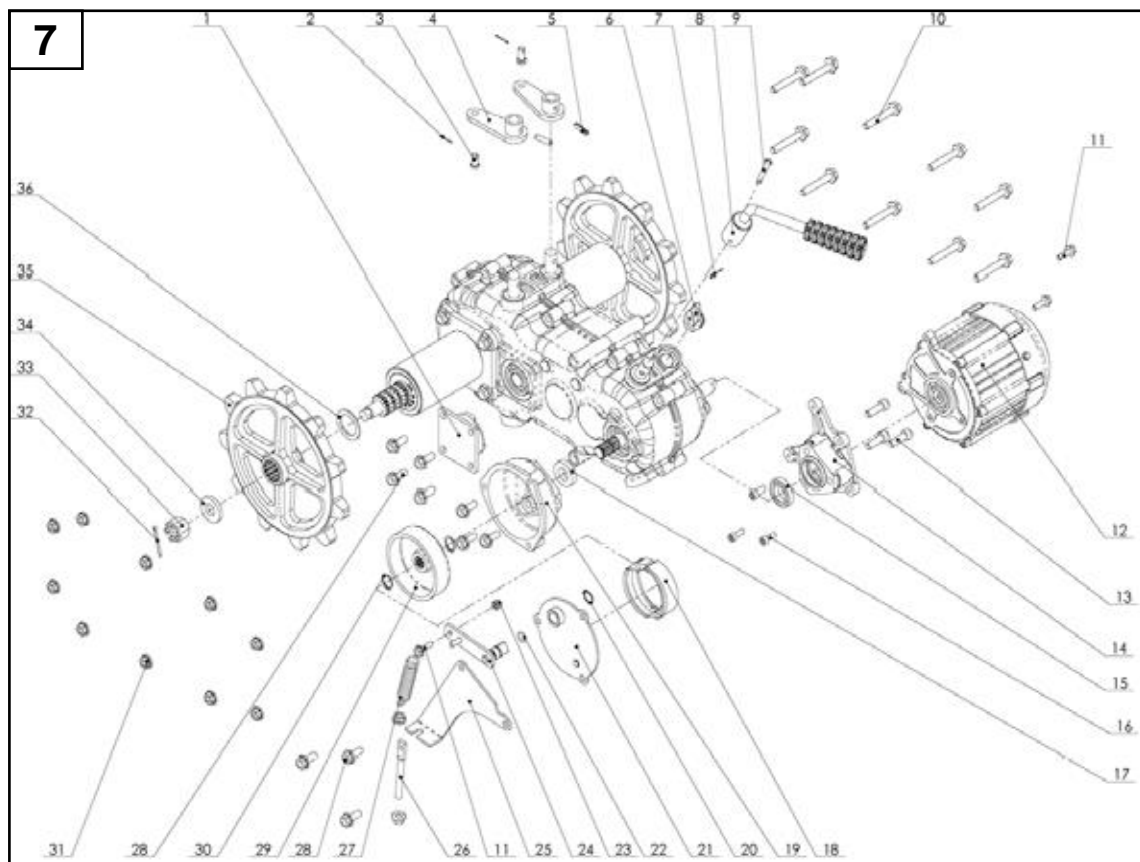
BAUTEILE DER MASCHINE



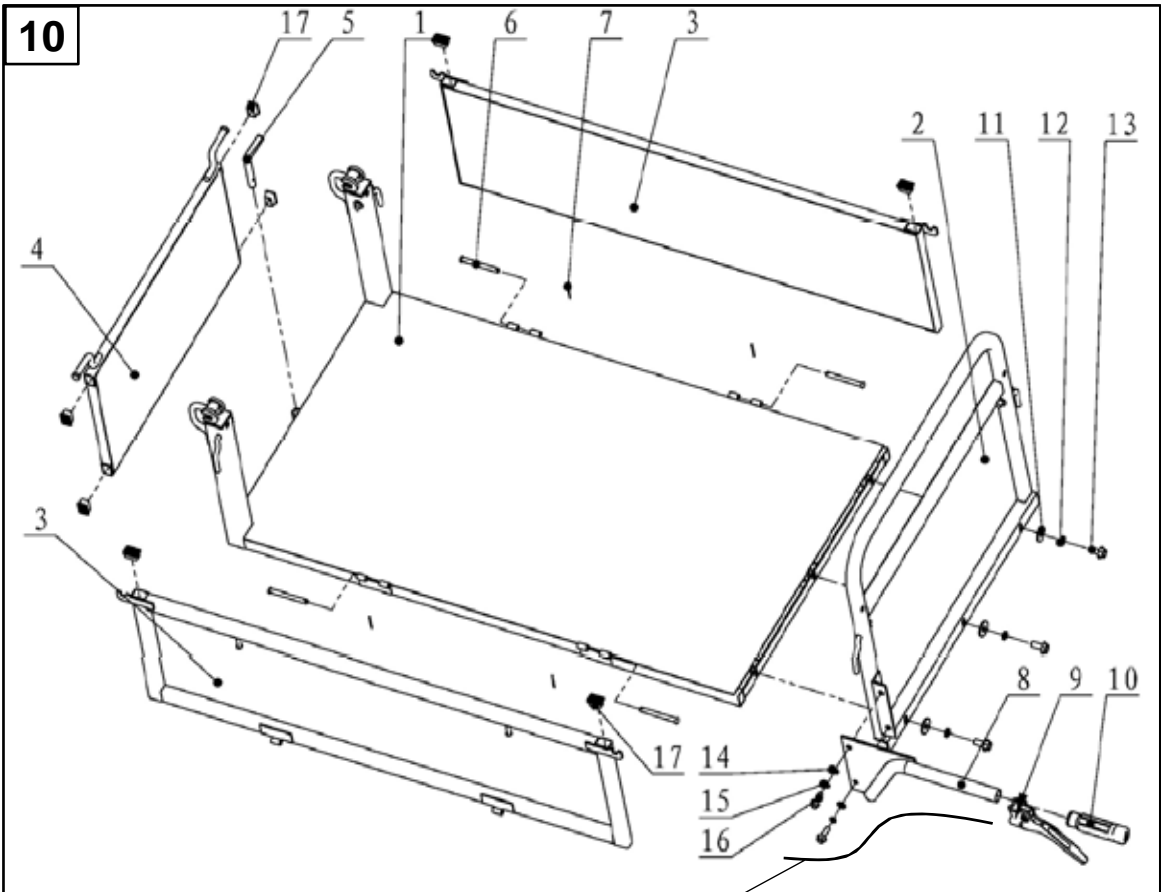
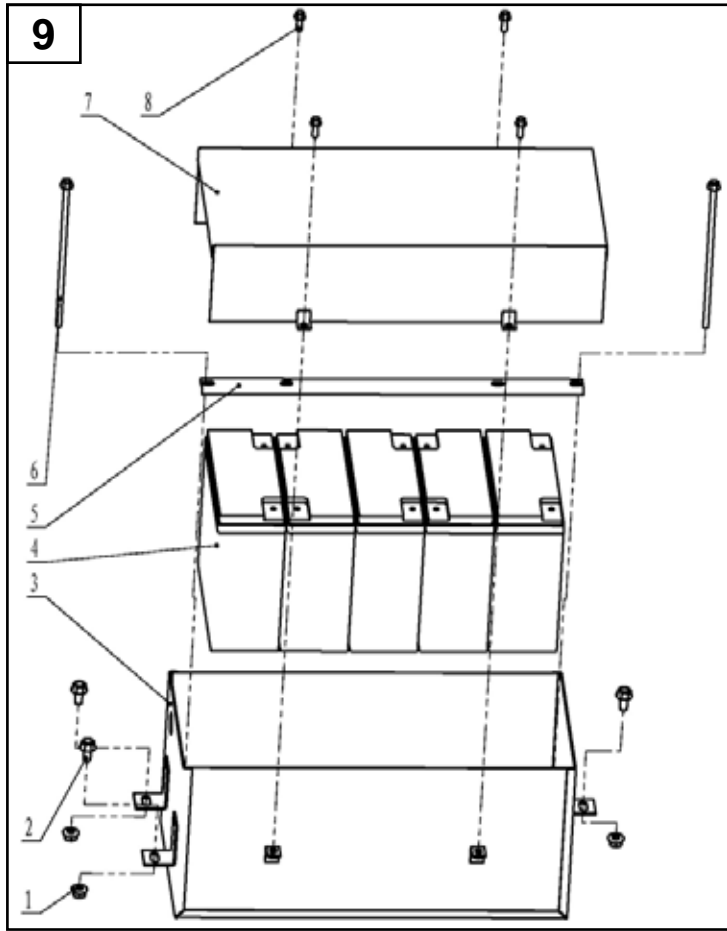
BAUTEILE DER MASCHINE



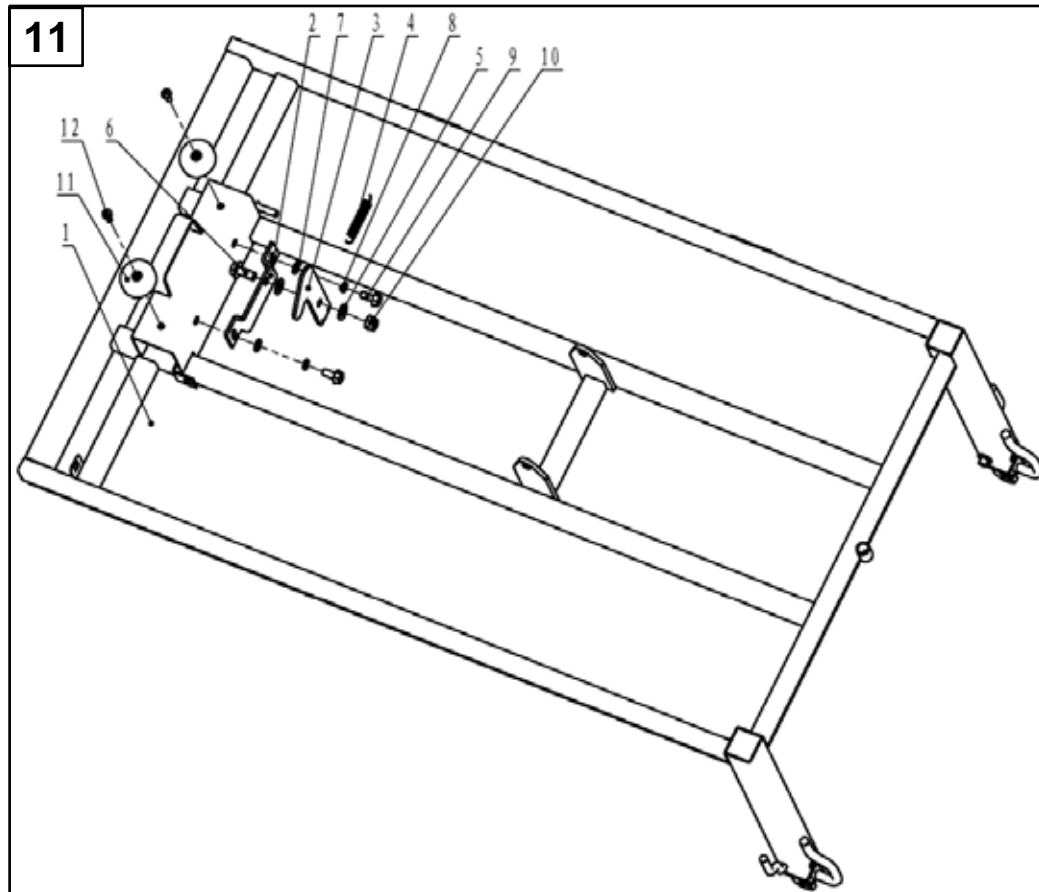
BAUTEILE DER MASCHINE



BAUTEILE DER MASCHINE

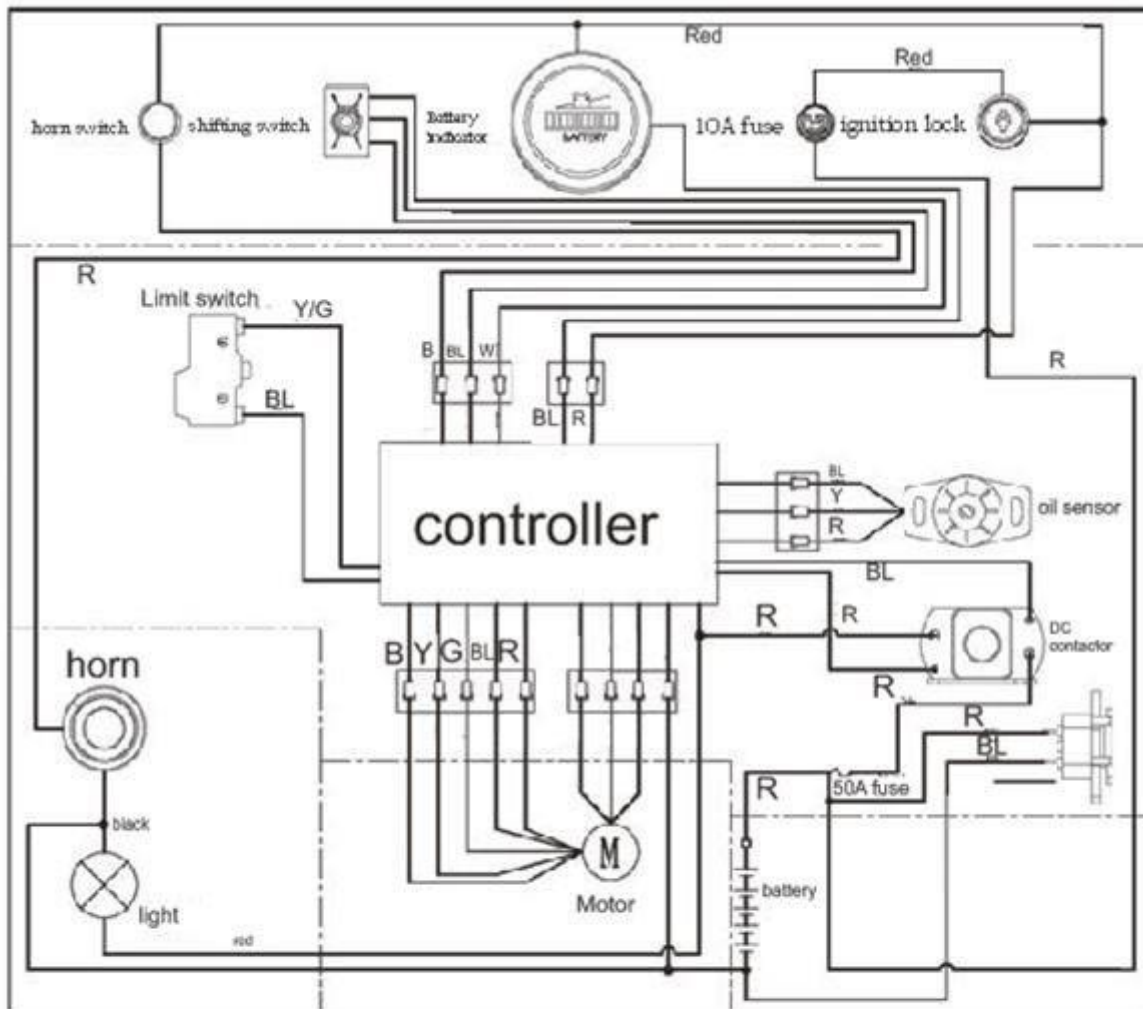


BAUTEILE DER MASCHINE



ELEKTRISCHE STEUERUNG

19. ELEKTRISCHE STEUERUNG



WIRE COLOR

- BL= Black R= Red
- B= Blue W= White
- Y= Yellow G= Green



LUMAG GmbH

Rudolf-Diesel-Str. 1a
D-84375 Kirchdorf am Inn

Telefon: +49 (0)85 71 / 92 556 - 0

Fax: +49 (0)85 71 / 92 556 - 19

www.lumag-maschinen.de

Stand: 06/2018 - MD450E_V2