



RAMBO-HC15E



Art. NoNr.:
RAMBOHC15E

Originele gebruiksaanwijzing
Elektrische tuinhakselaar RAMBO-HC15E

Model: RAMBO-HC15E

Serienummer: _____

Zowel het modelnummer als het serienummer staan op het typeplaatje op de machine. U dient beide nummers veilig te bewaren, zodat u ze in de toekomst kunt gebruiken. Deze handleiding legt de basisfuncties en toepassingen van de machine uit.

Lees de gebruiksaanwijzing voor de ingebruikname. Houd rekening met de veiligheids- en waarschuwingsinstructies!

INHOUD

1. ALGEMEEN	3
1.1 Informatie over de gebruiksaanwijzing	3
1.2 aansprakelijkheidsbeperking	3
1.3 Auteursrecht	3
2. BEDOELD GEBRUIK	4
3. LEVERINGSOMVANG	4
4. TECHNISCHE BESCHRIJVING	5
5. SPECIFICATIES	5
6. MILIEU	6
7. TIJDBEPERKING	6
8. SYMBOLEN	6
9.	7
9.1 Waarschuwingen	7
9.2 Bedrijfsveiligheid	8
9.3 Persoonlijke beveiliging	11
9.4 Elektrische veiligheidsliften	12
9.5 Servicebeveiliging	13
9.6 Resterende gevaren en beschermende maatregelen	13
9.7 Gedrag in geval van nood	14
10. BEDIENINGSELEMENTEN	14
11. FUNCTIES	15
11.1 Elektromotor	15
11.1 Machine-eenheid	15
12. MONTAGE	16
13. WERKING	18
13.1 Inbedrijfstelling	18
13.2 Netaansluiting	18
13.3. Aan/uit schakelaar	19
13.4 Bedrijfmodus	19
13.5 Wat kan worden gehakselt?	20.
13.6 Opmerkingen over hakselen	20
14. ONDERHOUD	21
14.1 Onderhoud	21
14.2 Bevestigingsschroeven	22
14.3 Hoofdschakelaar	22
14.4 Smering messentrommel	22
14.5 Rubberen beschermklep	23
14.6 Mes	23
14.7 V-riem	24
14.8 Reiniging	24
14.9 Onderhoudsschema	25
15. VERVOER	26
16. OPSLAG	26
17. PROBLEEMOPLOSSING	27
18. GARANTIE / KLANTENSERVICE	28
19. CE-VERKLARING	29
20. ONDERDELEN VAN DE MACHINE	30

Bedankt voor de aankoop van een van onze producten. Deze machine is gebouwd volgens de geldende Europese normen en voorschriften. Met deze gebruiksaanwijzing geven wij instructies voor veilig en professioneel gebruik en onderhoud.

ALLGEMEEN

1. Algemeen

1.1 Informatie over gebruiksinstructies

Deze handleiding geeft belangrijke informatie over het gebruik van de RAMBO-HC15E elektrische tuinhakselaar. Een voorwaarde voor veilig werken is de juiste naleving van alle opgegeven veiligheidsinstructies en actie-instructies. Bovendien moeten de plaatselijke en algemene voorschriften ter voorkoming van ongevallen in acht genomen worden.

Voor uw eigen veiligheid en ter bescherming van derden moet de gebruiksaanwijzing zorgvuldig worden gelezen vóór het begin van de eerste inbedrijfstelling, anders bestaat er gevaar voor letsel! Deze gebruiksaanwijzing moet als onderdeel van het product worden bewaard zodat u deze ten alle tijden kunt gebruiken, ook wanneer u de machine laat gebruiken aan derden.

Naam van de machine

De naam van de machine vervangt de handelsnaam van het object waarnaar deze handleiding verwijst, zie voorpagina.

Reserveringen

Informatie over technische gegevens, afmetingen en illustraties van de machine evenals wijzigingen in de veiligheidsnormen zijn onderhevig aan verdere ontwikkeling en zijn niet bindend voor de geleverde goederen. verbindlich.

druk- en formuleringsfouten voorbehouden.

1.2 Beperking

We hebben geprobeerd u zoveel mogelijk informatie te verstrekken over ongevallenpreventie bij bediening van de machine. Daarintegen is LUMAG niet aansprakelijk voor onvolledige informatie over de vermelde punten en bronnen van gevaar.

De fabrikant aanvaardt geen aansprakelijkheid voor schade als gevolg van:

- Het niet opvolgen van de gebruiksaanwijzing
- Onjuist gebruik van de machine
- Onjuiste installatie, inbedrijfstelling, bediening en onderhoud van de machine
- Het bedienen van de machine in geval van defecte, niet goed bevestigde of niet-werkende veiligheids- en beschermingsvoorzieningen.
- Het niet in acht nemen van de informatie in de gebruiksaanwijzing met betrekking tot transport, opslag, werking, bediening, onderhoud en verzorging van de machine.
- Ongeoorloofde structurele wijzigingen in de machine.
- Onvoldoende controle op aan slijtage onderhevige machine-onderdelen vallen niet onder de aansprakelijkheid voor gebreken!
- Reparaties die onjuist zijn uitgevoerd.
- Rampen veroorzaakt door blootstelling aan derden en overmacht.

1.3 Autersrechtelijke bescherming

Alle documenten zijn auteursrechtelijk beschermd. Het doorgeven en kopiëren van documenten, inclusief uittreksels, en het openbaar maken van de inhoud aan derden is niet toegestaan, tenzij uitdrukkelijk overeengekomen.

BEPALINGSGEBRUIK / LEVERING

2. Bedoeld gebruik

De hakselaar RAMBO-HC15E is uitsluitend bedoeld voor het hakselen van struiken, vaste planten, ingewanden, takken tot een takdikte van 12 cm.

De machine is niet geschikt voor de verwerking van tuingrond.

Wortels met grond, stenen, glas, metaal, textiel, keukenafval, karton of plastic mogen in geen geval met de RAMBO-HC15E worden gehakseld.



het afsnijden van afval van coniferen of vergelijkbaar dicht maaisel kan leiden tot verstoppingen!

Elk ander of aanvullend gebruik wordt niet beachouwd als. De fabrikant is niet aansprakelijk voor eventuele resulterende schade. Het risico wordt uitsluitend gedragen door de gebruiker.

De naleving van de bedrijfs- en onderhoudsinstructies en de uitvoering van de onderhoudswerkzaamheden en de naleving van de onderhoudsintervallen behoren tot het beoogde gebruik



Personen die neit bekend zijn met de gebruiksaanwijzing, kinderen, jogneren en mensen onder invloed van alcohol en drugs mogen de machine niet bedienen.

Mogelijk misbruik

Veiligheidsvoorzieningen mogen niet worden opgeheven. Gebruik van niet-goedgekeurde accessoires. De machine mag niet worden bediend voor commercieel gebruik.



WAARSCHUWING
Verwondingsgevaar! Veiligheids- en beschermingsvoorzieningen mogen niet worden opgeheven!

3. Leveringsomvang

Controleer na het uitpakken de inhoud van de doos of transportbox op:

- ▶ Volledigheid
- ▶ mogelijke transportschade

Meld klachten onmiddellijk bij de dealer of fabrikant. Latere klachten worden niet geaccepteerd.

- A elektromotor met frame en rotor
- B vultrechter
- C Uitwerpschacht
- D 2 x wiel, as, splitpen en afdekkap
- E trekhaak F-stuurstand



TECHNISCHE BESCHRIJVING / BESCHRIJVING / BESCHRIJVING SPECIFICATIES

4. Technische beschrijving

De hakselaar RAMBO-HC15E wordt gebruikt om houtachtig materiaal te versnipperen, bij voorkeur in de tuin.

De machine wordt aangedreven door een krachtige 400 V elektromotor.

De messentrommel - met twee hakmessen en een tegenmes - wordt aangedreven door twee V-gordels. Het gehakte materiaal wordt door middel van centrifugale kracht door de uitwerpschacht uitgeworpen. Door de snijhoek van de hakmessen en de opstelling van het tegenmes worden de takken automatisch ingetrokken. Er is geen invoeginrichting nodig.

Door de hoge afvoergoot met verstelbare afvoerklep zorgt voor een gerichte stroom van versnipperd materiaal. Zo kan het materiaal makkelijk worden geladen in kruitwaagens en organische bakken.

Een breed onderstel en wielen met luchtbanden zorgen voor gemakkelijk transport. De steunvoet zorgt voor een veilige stand.

5. Specificaties

Model	RAMBO-HC15E
Aandrijving	elektrische motor
Vermogen	van 5,5 kW *
Voltage	400 V / 3 " / 50 Hz
Motortoerental	2.800 tpm
Netzekering	traag 16A
Capaciteit	Max. x 120 mm °
Messtrommel	2 hakmessen en 1 tegenmes
Mes	L/300 mm
Snelheid van messen	2.100 rpm
Afmetingen	L/1900 mm
	W/800 mm
	H/1500 mm
Geluidsvermogensniveau	
LwA	120 dB(A)
Bedrijfgewicht	170 kg

* De werkelijke prestaties in continu gebruik zullen waarschijnlijk lager zijn als gevolg van operationele beperkingen en milieueffecten.

° Maximaal te bewerken takdiameter is afhankelijk van het houtsoort en versheid.

De technische gegevens waren geldig op het moment van afdrukken en kunnen zonder voorafgaande kennisgeving worden gewijzigd.

BEPERKING VAN DE OMGEVING / BEDRIJFSTIJD / SYMBOLEN

6. Milieu



Oude motorapparaten zijn waardevol en horen niet bij het huisvuil! Recycle het afval en gooi het niet zomaar weg!

Alle gereedschappen, slangen en verpakkingen moeten worden gesorteerd, en vervolgens meteen naar de recyclingwerf worden gebracht en op een milieuvriendelijke manier worden afgevoerd.

Het terrein moet worden beschermd tegen verontreiniging met lekkende bedrijfsmaterialen.



De gebruiksplaats moet worden beschermd tegen lekkende bedrijfsmaterialen.

7. Tijdbeperking

In woonwijken of op het terrein van ziekenhuizen en verpleeghuizen mogen hakselaars niet de hele dag op zon- en feestdagen worden bediend, evenals op werkdagen van 20.00 tot 07.00 uur.

Let ook op de regionalerichtlijnen voor geluidsbescherming.

8. Symbolen

Op de machine zijn symbolen aangebracht die belangrijke informatie verstrekken over het product en de gebruiksinstructies.



AANDACHT!

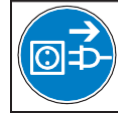
Het gaat hierbij over uw eigen veiligheid. Het symbool geeft een gevaar of waarschuwing aan.



Lees en volg de bedienings- en veiligheidsinstructies voor het opstarten.



Voordat u met reinigings- onderhouds- en reparatiewerkzaamheden begint, dient u de motor uit te schakelen wachten tot het snijgereedschap stopt. Daarbij dient u de toevoerleiding los te koppelen.



houdt de motor uit de buurt van hitte, vonken en vlammen. Rook niet in de buurt van de machine!



Gevaar voor hete oppervlakken! Gevaar voor brandwonden!

Raak hete motoronderdelen niet aan. Deze blijven ook na het uitschakelen van de machine nog korte tijd warm.



Draag altijd oogbescherming wanneer u met de machine werkt.



Draag altijd gehoorbescherming wanneer u met de machine werkt.



Draag beschermende handschoenen.



Draag veiligheidsschoenen met stalen neus.



Beveiligings- en veiligheidsvoorzieningen mogen niet worden verwijderd of worden gewijzigd.

SYMBOLEN / VEILIGHEIDSNOTA'S



Bekneld raken in een roterende riem veroorzaakt mogelijk handletsel. Doe daarom altijd bescherming om uw handen.



WAARSCHUWING! Houd handen en voeten uit de buurt van draaiende messen.

Grijp niet in openingen, de invoertrechter of de stortkoker wanneer de motor draait.



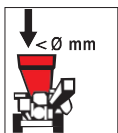
WAARSCHUWING! Houd handen uit de buurt van draaiende onderdelen.

Raak machineonderdelen pas aan als ze volledig tot stilstand zijn gekomen. Open of verwijder nooit beveiligingsinrichtingen wanneer de motor draait.



WAARSCHUWING! Gevaar door het weggooien van voorwerpen bij draaiende motor.

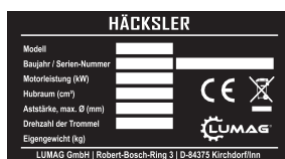
Er bestaat een risico wanneer takken, tuinafval of ander materiaal plotseling wordt verdreven. Daarom mogen niet-betrokken personen, huisdieren en kinderen nooit voor en naast de machines staan. Houd een veilige afstand van minimaal 12 meter wanneer de motor draait.



Alle takken tot van max. 120mm diameter kunnen gehakseld worden, afhankelijk van houtsoort en versheid



Geluidvermogensniveau LWA



Naamplaatje

Uitgerust met modelaanduiding, bouwjaar en serienummer. Voor bestellingen van reserveonderdelen of service-informatie, dient u altijd deze informatie te verstrekken.

9. Veiligheidsinstructies

Deze sectie biedt een uitgebreid overzicht van alle belangrijke veiligheidsaspecten voor adequate bescherming van de gebruiker en voor een veilige en probleemloze werking.

Het niet opvolgen van de instructies en veiligheidsinstructies in deze handleiding kan aanzienlijke gevaren met zich meebrengen.

9.1 Waarschuwingen

In deze handleiding worden waarschuwingsmededelingen met symbolen aangeduid; de veiligheidsmededelingen die door de gevarendriehoek worden gemarkeerd, vertegenwoordigen uw persoonlijke veiligheid; mededelingen zonder gevarendriehoek hebben betrekking op materiële schade.

Risico

De instructies moeten worden opgevolgd om ongevallen, persoonlijk letsel en materiële schade te voorkomen.

⚠️ WARNUNG

Het niet opvolgen van deze instructies kan de dood of ernstig letsel tot gevolg hebben

AANDACHT

Het niet opvolgen van deze instructies kan leiden tot licht matig letsel.

Opmerking

Het niet naleven van deze instructie is een risico op schade aan de motor of andere eigendommen.

De gebruiksaanwijzing bevat ook andere belangrijke tekstpassages die worden aangeduid met de woorden LET OP.

VEILIGHEID

⚠️ WARNUNG

a. Bedrijfsveiligheid

Maak jezelf vertrouwd met de machine. Een goede training is een vereiste om veilig met dit apparaat te kunnen werken. Onjuiste bediening kan gevaarlijk zijn

Lees de handleiding van deze machine zorgvuldig en let op de etiketten op de machine. Maak uzelf vertrouwd met de toepassing en beperkingen, evenals de geralteerde, specifieke potentiële gevaren

Maak uzelf vertrouwd met de bedieningselementen en het juiste gebruik ervan. Leer hoe u de machine kunt stoppen en deze ook snel uit kunt schakelen. Onervaren gebruikers kunnen zichzelf en anderen in gevaar brengen door verkeerd gebruik.

Nieuwe gebruikers moeten door de verkoper worden geïnstrueerd om vertrouwd te raken met de eigenschappen van de machine, het beoogde gebruik en de noodzakelijke veiligheidsvoorzieningen.

Personen die niet bekend zijn met de gebruiksaanwijzing evenals kinderen en mensen onder invloed van alcohol drug en medicijnen mogen de machine niet bedienen.

Algemene veiligheids- en ongevallenpreventievoorschriften worden geïnstrueerd door personeel dat bekend is met de machine. Alleen wanneer iemand bekend is met deze voorschriften kan de machine door hem/haar bediend worden.

Naast de veiligheidsinformatie, dienen de veiligheids-, ongevallenpreventie en milieubeschermingsvoorschriften, van toepassing op het gebruiksgedrag van de machine, en de verkeersregels in acht worden genomen.

Verantwoordelijkheid van de gebruiker

De eigenaar van de machine dient ervoor te zorgen dat gebruikers de informatie en voorschriften gelezen en begrepen heeft. Bovendien moet hij het personeel hen informeren over de gevaren van het gebruik van de machine. Daarnaast is de exploitant ervoor verantwoordelijk dat de machine altijd in technisch perfecte wordt geleverd

Verantwoordelijkheid van de gebruiker

Alleen personen die bekend zijn met de informatie en voorschriften mogen de machine, starten, bedienen en uitschakelen. De gebruiker moet de machine correct kunnen bedienen en vertrouwd zijn met de veiligheidsvoorzieningen. Onjuist en oneigenlijk gebruik van de machine is verboden.

De machine moet voor elke start worden gecontroleerd op verkeers- en bedrijfsveiligheid.

Werken met de machine vergt veel aandacht van de gebruiker:

- Let op de omgevingsomstandigheden op de werkplek
 - Zorg voor voldoende lichtomstandigheden in de werkomgeving en de omgeving van de machine
- Gebruik de machine alleen als deze juist is geïnstalleerd

Om elk gevaar voor de gebruiker tot een minimum te beperken, is het essentieel om geschikte persoonlijke beschermingsmiddelen (PBM te dragen bij gebruik van de machine. De volgende beschermingsmaatregelen moeten in acht worden genomen

- Nauwsluitende werkkleding die beweging niet belemmert. Dit zorgt voor bescherming tegen detectie door bewegende delen
- Geluid isolerende middelen zoals gehoorbescherming, capsules etc. ter bescherming tegen gehoorbeschadiging



LET OP! Lawaai kan schadelijk zijn voor de gezondheid. Als het toegestane geluidsniveau van 80 dB (A) wordt overschreden, moet er gehoorbescherming worden gedragen.

VEILIGHEID

- **Gebitsbeschermer voor bescherming tegen luchtwegaandoeningen**
- **Beschermende bril met zijdebeveiliging** aan de ogen tegen stof of splinters.
- **Werkhandschoenen** gemaakt van massief leer om te beschermen tegen scherpe randen, splinters of overmatige trillingen.
- **Veiligheidsschoenen of laarzen met stalen doppen** om te beschermen tegen oneffen en scherpe oppervlakken of vallende voorwerpen. Het veiligheidsschoeisel zorgt ook voor een veilig en stabiel oppervlak
- **Beschermende helm** om het hoofd te beschermen tegen vor vallende delen en slingerbelastingen. Het kan ook beschermen tegen letsel in ernstige situaties. *-f

In geval van verplaatsing of voorbereiding van het vervoer, bijvoorbeeld met motorvoertuigen of aanhangwagens, moet de motor worden uitgeschakeld en moet het werktgereedschap worden gestopt.

- **Zet de hoofdschakelaar in "UIT-positie" en koppel de toevoerleiding los. trennen.**

De machine mag niet worden vervoerd of verplaatst met een rijdende aandrijving. Vervoer de machine alleen rechtop.

AANDACHT

Wees voorzichtig met roterende gereedschappen - houd veiligheid afstand!

AANDACHT

Breng uw handen of voeten niet in de buurt van draaiende onderdelen.

AANDACHT

Let op met trailing tools. Pas wanneer de gereedschappen volledig zijn uitgeschakeld, de hoofdbeugel op "UIT" staat en de toevoerleiding is losgekoppeld, mag de machine worden bewerkt.

De effectiviteit van de controles mag niet-ontvankelijk worden beïnvloed of geannuleerd.

Er mag slechts één persoon tegelijk met de machine werken.

Werk- en gevarezone

De exploitant is aansprakelijk voor alle schade aan derden en hun eigendommen. Voordat u de machine opstart, is het essentieel om de close-up te controleren!

⚠️ WARNUNG

Verwondingsgevaar voor bewegende machineonderdelen: Door rondvliegend en/of weggeslingerd materiaal is het risico op verwondingen groot!

Houd veilige afstand van de machine (minimaal 12 mete), daarbij moet de werkplek beveiligd zijn! Zorg bij het opstarten ervoor dat niet betrokkenen, vooral kinderen ne dieren, op een gepaste afstand zijn.

De machine met mag niet worden gebruikt als het regent, dit kan leiden tot een defecte schakelaar of elektromotor!



Gebruik nooit defecte aansluitkabels.

Werkzaamheden aan elektrische apparatuur mogen alleen door elektriciens worden uitgevoerd

Voordat u met de werkzaamheden begint, moet het te verwerken hakmateriaal zorgvuldig worden geïnspecteerd. Verwijder eventuele vreemde voorwerpen zoals spijkers, draden en dergelijke.

Werk alleen in goede fysieke conditie. Vermoeidheid leidt ook tot onzorgvuldigheid. Neem werkonderbrekingen op tijd om geconcentreerd werk mogelijk te maken.

Werk nooit onder invloed van alcohol, drugs of medicijnen. Uw visie, reactievermogen en beoordelingsvermogen kunnen worden aangetast.

Bedien de machine alleen als alle beveiligingsinrichtingen en spatborden zijn geïnstalleerd en goed functioneren.

- Beschermingsmiddelen en onderdelen mogen niet Gewijzigd of overschreven.
- Beschadigde beschermingsmiddelen en onderdelen

VEILIGHEID

moeten door een erkende werkplaats gerepareerd of vervangen worden, tenzij anders vermeld in de gebruiksaanwijzing.

Start

De elektromotor mag niet worden blootgesteld aan vocht zoals regen, dit kan leiden tot kortsluiting.

Voordat u de motor start, zorg ervoor dat de hoofdschakelaar op "OFF" staat.

Bedien de machine alleen met een complete en correct geïnstalleerde veiligheidsvoorzieningen. Verander niets aan de machine dat de veiligheid in gevaar zou kunnen brengen.

Bij het starten van de motor is het verboden om voor en achter de machine te blijven. Neem een werkpositie waarbij u zich aan de zijkant van de machine bevindt.

Bewerking

Langer materiaal dat uit de invoertrechter steekt, kan terugschieten als het door de messen naar binnen wordt getrokken! **Blijf dan op veilige afstand!**

Houd je gezicht en lichaam uit de buurt van de invoertrechter.

Houd tijdens het gebruik altijd voldoende afstand tot de stortkoker.

Om letsel te voorkomen, dient u nooit met uw handen in de invoertrechter te grijpen.

Plaats geen handen, andere lichaamsdelen en kleding in de invoertrechter, stortkoker of in de buurt van andere bewegende delen.

Overbelast uw machine niet. Werk in het opgegeven vermogensbereik.

Zorg ervoor dat er geen hakresten ophopen in de uitwerpschacht. Anders kan materiaal door de feeder worden teruggeslagen.

Bedien de machine alleen met scherpe

messen, dit vermindert het risico op terugspringend materiaal.

Bij onjuist gebruik kunnen de scherpe snijranden van de messen letselrisico opleveren. Zorg ervoor dat de twee hakmessen en het tegenmes correct zijn geïnstalleerd en stevig bevestigd. Anders kunnen er ernstige verwondingen optreden.

Kantel de machine niet wanneer de motor draait.

Gebruik de machine niet zonder de invoertrechter en de stortkoker

Zorg er bij het vullen voor dat er geen metaal, steen, draad, spijkers of andere objecten in de invoertrechter terechtkomen. Als de machine in contact komt met een vreemd voorwerp, of als de machine ongebruikelijke geluiden of trillingen begint te maken, dient u de motor onmiddellijk uit te schakelen. Laat de machine dan tot stilstand komen en trek de trekker uit het stopcontact. Controleer de machine ook altijd op schade. Laat de schade repareren door een klantenservicepunt voordat u de machine opnieuw start en verder werkt.

LET OP! U mag de machine niet repareren als u hiertoe niet bevoegd bent.

Als de machine uitwerpselen blokkeert, zet de motor dan onmiddellijk af, trek de stekker uit het stopcontact en wacht tot de machine stilstaat. Gebruik een geschikt gereedschap zoals een stop of haak om de gehakte resten uit de stortkoker te verwijderen. Draag hierbij geschikte handschoenen!

Einde van het werk

Laat de machine niet zonder toezicht draaien.

De machine moet worden beveiligd tegen onbevoegd gebruik en de motor moet worden uitgeschakeld wanneer deze buiten dienst wordt gesteld, maar ook voor korte onderbrekingen.

– **Schakel de machine uit en haal de stekker uit het stopcontact.**

Zet de machine zo uit dat deze niet omvalt of wegglijdt.

Plaats de machine op een stevige, vlakke Ondergrond - buiten het bereik van - kinderen.

VEILIGHEID

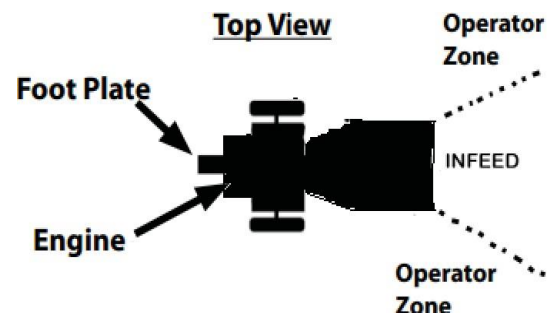
Berg de machine op de juiste manier op wanneer u deze niet gebruikt. Zet de machine neer op een afgesloten, schone, vorstvrije en droge plaats die niet toegankelijk is voor kinderen.

9.3 Persoonlijke veiligheid

Zorg er altijd voor dat de grond stabiel en vlak is zodat u stevig staat. Wanneer u het materiaal in de machine gooit, zorg er dan voor dat u op dezelfde hoogte staat als de machine.

Werk niet op heuvelig terrein of op hellingen. **Let op Gevaar voor kantelen!**

Zorg ervoor dat u altijd achter de machine staat, aan de zijkant van de invoertrechter. Ga nooit in de buurt van de stortkoker staan.



Blijf afstand houden van de invoertrechter, en grijp nooit in de aanvoer- of uitwerptrechter.

Controleer uw machine voor het gebruik. Controleer de spatborden en beschermhoezen op de juiste manier zijn bevestigd en zorg ervoor dat ze in orde zijn. Zorg ervoor dat alle moeren, bouten, etc. stevig worden aangedraaid, vooral de moeren van de hakmessen.

Gebruik de machine niet als deze in slechte mechanische staat verkeert en een reparatie noodzakelijk is. Vervang beschadigde, ontbrekende of defecte onderdelen voordat u de machine gaat gebruiken. Controleer de machine op versleten messen. Houd de machine in perfecte staat.

Gebruik geen machine waarbij de motorschakelaar niet kan worden aan- en uitgeschakeld. Defecte schakelaars moeten worden vervangen bij een klantenservicewerkplaats.

Maak er een gewoonte van om te controleren of alle toetsen en aanpassingsgereedschappen zijn verwijderd voordat de machine wordt gestart. Wanneer er een vork of een inbus sleutel vast komt te zitten in een roterende deel kan dit letsel veroorzaken.

VEILIGHEID

9.4 Elektrische veiligheid

⚠️ WARNUNG

Ontwerp van de verbindinglijn volgens IEC 60245 (H07RN-F) met een draaddoorsnede van ten minste 2,5 mm² bij kabellengte tot 20 m. Deze kabel doorsnede is slechts een minimum vereiste, deze moet worden bepaald in het geval van lange voedingslijnen door elektrische specialisten.

Lange en dunne verbindingkabels veroorzaken een spanningsval. Als dit gebeurt, kan de machine niet meer optimaal presteren.

Stekkers en koppelingsaansluitingen op verbindingkabels moeten van rubber, zacht PVC of ander thermoplastisch materiaal van dezelfde mechanische sterkte zijn of met dit materiaal zijn bekleed.

De connector van de verbindinglijn moet spatwaterdicht zijn.

Let er bij het leggen van de aansluitkabel op dat deze niet platgedrukt of geknikt wordt, daarnaast mag de stekkerverbinding ook niet nat worden.

Wikkel de kabel volledig af wanneer u een kabeltrommel gebruikt.

Gebruik de aansluitkabel niet voor doeleinden waarvoor deze niet is bedoeld. Bescherm de leidingen tegen hitte, olie en scherpe randen. Gebruik de kabels niet om de stekker uit het stopcontact te trekken.

Controleer de aansluitkabel regelmatig op schade aan de isolatie en vervang deze in geval van schade.

Gebruik geen defecte aansluitkabels.

Gebruik alleen verbindingkabels die hiervoor goedgekeurd zijn en overeenkomstig zijn gelabeld.

Gebruik geen tijdelijke elektrische aansluitingen.

Omzeil nooit beveiligingen en stel ze niet buiten werking.

Sluit de machine aan via een aardlekschakelaar (30 mA).

De elektrische aansluiting of reparaties aan elektrische onderdelen van de machine moeten worden uitgevoerd door een erkende elektricien of ons serviceteam. De plaatselijke voorschriften, met name met betrekking tot beschermende maatregelen, moeten in acht worden genomen.

VEILIGHEID

9.5 Servicebeveiliging

Voer onderhoud, reparatie en reiniging alleen uit wanneer de motor is uitgeschakeld en het gereedschap stilstaat! Bewegende onderdelen kunnen ernstig letsel veroorzaken. Zet de hoofdschakelaar van de elektromotor op "UIT" en koppel het toevoercontrolesysteem los. Dit voorkomt onbedoeld opstarten.

Als beschermingsmiddelen en werkgereedschap zijn versleten, dienen ze te worden vervangen.

Beschadigd snijgereedschap (gesprongen, gebarsten of anderszins beschadigd) moet onmiddellijk worden vervangen. Gebruik bij het vervangen van de hakmessen geschikt gereedschap en draag beschermende handschoenen.

Controleer regelmatig of moeren en bouten goed vastzitten en draai deze indien nodig aan.

Giet nooit water of andere vloeistof op de machine. Houd de handgrepen droog, schoon en vrij van vreemde voorwerpen. Maak de machine daarnaast na ieder gebruik schoon.

Zorg ervoor dat alle spatborden, riemen en handgrepen goed en stevig vastzitten.

Bevestig na onderhouds- en reparatiewerkzaamheden altijd de beveiligings- en veiligheidsvoorzieningen aan de machine en plaats de machine op een veilige plek.

Gebruik alleen goedgekeurde onderdelen. Deze machine voldoet aan de relevante veiligheidsvoorschriften. Reparaties mogen alleen worden uitgevoerd door een erkend servicecentrum of ons serviceteam.

Vervang beschadigde of versleten machineonderdelen altijd door originele reserveonderdelen. Dit zorgt ervoor dat de machine veilig gebruikt kan worden.

9.6 Restricties en beschermende maatregelen

Mechanische restricties

Vastzitten, wikkelen

De machine kan kleding, snoeren, draden etc. naar binnentrekken. Draag daarom bij gebruik van de machine nauwsluitende kleding.

Intrekken, vangen

Roterende onderdelen zoals het mesmechanisme kan naar binnen worden getrokken en op deze manier losse kleding innemen. Draag ook daarom altijd nauwsluitende beschermende kleding. Draag geen sjaals en dergelijke.

Samenknijpen

Onzorgvuldige omgang met de machine kan leiden tot ernstig letsel aan handen en vingers.

- Voer het gehakte materiaal langzaam en voorzichtig in de invoertrechter. LET OP, raak nooit roterende onderdelen of gereedschappen aan!
- Steek altijd takken met het dikke uiteinde eerst in de machine, werk nooit met druk.

Steek uw hand nooit in een opening en raak het mesmechanisme niet aan. Zorg er daarbij voor dat u zich op een stabiel oppervlak bevindt.

Verwaarlozing van ergonomieprincipes

Nalatig gebruik van persoonlijke beschermingsmiddelen

Nalatig gebruik of weglaten van persoonlijke beschermingsmiddelen kan leiden tot ernstig letsel.

- Draag voorgeschreven beschermingsmiddelen.

Menselijk gedrag, wangedrag

- Wees altijd volledig gefocust op al het werk.
- Restgevaar - Kan nooit worden uitgesloten.

Elektrische restgevaaren

Elektrisch contact

Gevaar door elektriciteit, bij gebruik van de onjuiste elektrische verbindinglijnen.

- Ontwerp van de verbindinglijn volgens IEC 60245 (H07RN-F) met een draaddoorsnede van ten minste 1,5 mm² en een kabellengte tot 25 m.

BESTURINGSELEMENTEN

U loopt kans op letsel door het aanraken van onder spanning staande onderdelen wanneer defecte of elektrische componenten open zijn.

- Zet open delen nooit onder spanning en raak elektrische of defecte componenten nooit aan.

Blootstelling aan lawaai

Gehoorschade

Wanneer u lang en onbeschermd met de machine werkt, kan dit leiden tot gehoorverlies

- Draag altijd gehoorbescherming.

Andere gevaren

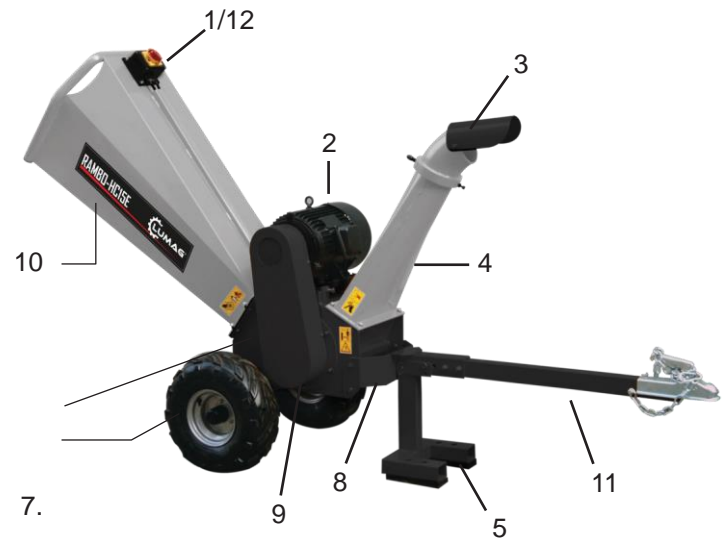
Uitglippen, struikelen of vallen

U kunt u verwonden door uit te glijden, te struikelen of te vallen. Zorg er daarom voor dat u de machine altijd gebruikt op een stabiel oppervlak.

* Pas op voor obstakels in het werkgebied, zorg ervoor dat u stevig staat en draag altijd veiligheidsschoenen

10. Besturingselementen

Elektrische choppers



- 1 Hoofdschakelaar OFF/ON)
- 2 Elektromotor
- 3 Uitwerpklep
- 4 Stortkoker
- 5 Voetstuk
- 6 Trommels
- 7 Wiel
- 8 Frame
- 9 V-riembescherming
- 10 Invoertrechter
- 11 Dissel met trekhaak
- 12 Motorbeveiliging (stroomonderbreker)

9.7 Gedrag in geval van nood

Bij een ongeval dient u, indien mogelijk, eerste hulp te verlenen. Vraag daarnaast zo snel mogelijk gekwalificeerde medische hulp.

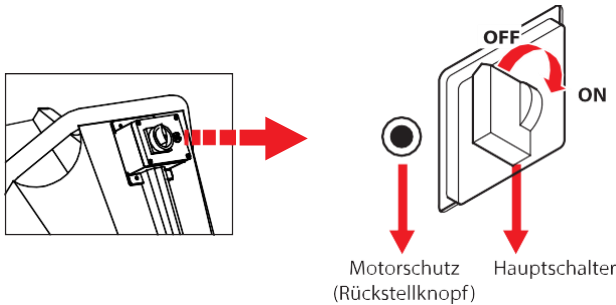
Als u om hulp vraagt, voert u het volgende in Informatie:

- waar het gebeurde
- wat er gebeurd is
- hoeveel gewonden
- wat voor soort letsel
- wachten op vragen

FUNCTIES

11. Functies

a. Elektromotor



Hoofdschakelaar (1)

Als een snelle uitschakeling vereist is in gevaarlijke situaties, zet u de hoofdschakelaar in op UIT en koppelt u de toevoerleiding los. Dit voorkomt onbedoeld opstarten.

Motorbescherming (12)

De motor is uitgerust met een stroomonderbreker en schakelt bij overbelasting uit. De motor wordt pas opnieuw gestart wanneer de resetknop (motorbescherming) actief wordt ingedrukt na een korte koeltijd.

1. Druk op de zwarte resetknop (motorbeveiliging).
2. Stel de hoofdschakelaar op "AAN" om de motor weer aan te zetten.



AANDACHT!
Door het vliegwiel loopt de messentrommel korte tijd door!



AANDACHT!
Wacht altijd tot de messentrommel stil staat voordat u de machine weer aanzet.

⚠️ WARNUNG

gebruik geschikte hulpmiddelen, zoals pluggen, om geblokkeerd gehakt vuil in de invoertrechter of stortgoot te verwijderen.

b. Machine-eenheid

⚠️ WARNUNG

Zorg er altijd voor dat de machine is uitgeschakeld voordat u deze op het lichtnet aansluit. Als de machine is aangesloten met de hoofdschakelaar (ON), kan deze plotseling starten ernstig letsel veroorzaken.



AANDACHT!
Door het vliegwiel loopt de messentrommel korte tijd door!

Aarzel in het geval van onverwachte omstandigheden nooit om de hoofdschakelaar op "OFF" te zetten, trek ook meteen de stekker uit het stopcontact.

Afvoerklep (3)

De werpafstand van het hakmateriaal kan worden gewijzigd door de klep bij de stortkoker aan te passen.

Invoertrechter (10)

De invoertrechter kan worden verwijderd om de messentrommel te reinigen, verstoppingen te verwijderen en de messen te vervangen.



AANDACHT!
Wacht altijd totdat de messentrommel stopt voordat u onderhouds-, reparatie- en reinigingswerkzaamheden uitvoert.



AANDACHT!
De invoertrechter moet opnieuw worden gemonteerd voordat u de machine weer start.



AANDACHT!
Gebruik de invoertrechter nooit tegelijkertijd met de machine! Verhoog de stortkoker!

MONTAGE

12. Montage

De machine wordt op basis van transportmogelijkheden geleverd, zie leveringsomvang

Let bij de montage op voor de volgorde van de stappen. Mocht u vragen of problemen hebben tijdens de montage, neem dan contact met ons op. U ons bereiken via e-mail: info@lumag-maschinen.de of telefonisch op +49 / (0)8571/92 556-0.

De machine bestaat uit onderdelen die die zwaarder zijn dan 20 kg. Deze onderdelen moeten altijd door ten minste twee personen gedragen worden.

- ▶ Elektromotor met frame en rotor
- ▶ Invoertrechter

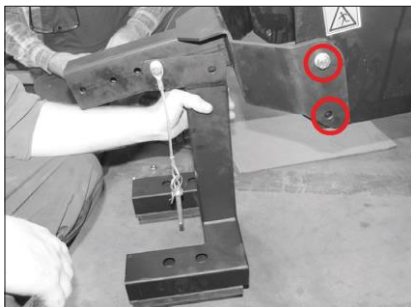
Opmerking

Ten minste twee tot drie personen zijn nodig voor de montage. Overeenkomstige montageonderdelen moeten met uitgeschakelde motor worden gemonteerd.

Montage standaard(F/5)

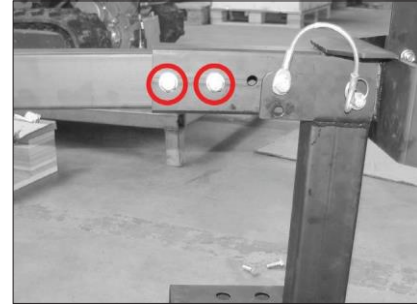
De standaard is gemonteerd op het rotorframe.

Schroef het frame van de rotor vast met 4 schroeven, ringen en moeren. Hiervoor kantelt de 2^e persoon de motor iets naar achteren.



Montage van de dissel met trekhaak (E/5)

De trekstang dient op de basis te worden gemonteerd. Monteer de dissel met 2 schroeven (M12x100) op de basis ,



Wielen monteren(D/8)

De wielen zijn aan de buitenkant van het frame gemonteerd.

Steek de as door de wielvelg (Afb. 1-3). Draai de kroonmoer vast (Afb. 4) en zet deze vast met de splitpen (Afb. 5). Bevestig vervolgens de wioldop (Afb. 6)



Afbeelding 1



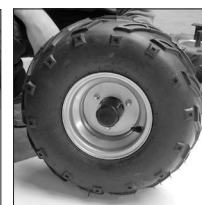
Afbeelding 2



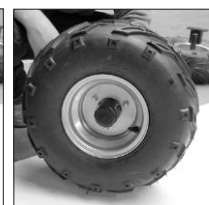
Afbeelding 3



Afbeelding 4



Afbeelding 5



Afbeelding 6



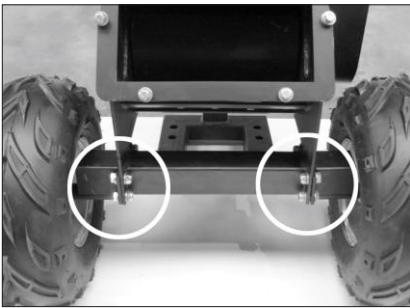
Let op het gewicht!

MONTAGE

De tweede persoon tilt de motor met behulp van de hendel over de dissel. Een derde persoon helpt van achteren om de motor met het frame en de rotor op te tillen. As (Afb. 7-8) met 4 schroeven, ringen en schroef de moeren op het frame van de rotor.



Afbeelding 7



Afbeelding 8



Controleer de fittingen opnieuw en draai ze indien nodig opnieuw aan!

Montage van de stortkoker(C/2)

Plaats de uitwerpas zo dat de montagegaten op het rotorframe overeenkomen met de gaten op de uitwerpas. Monteer, met behulp van een tweede persoon, de stortkoker met 4 schroeven, ringen en moeren. Draai vervolgens alle 4 de schroeven weer vast.



AANDACHT!
Controleer alle schroefverbindingen opnieuw, en draai ze indien nodig opnieuw vast!

Opvouwbare invoertrechter monteren (B/9)

Plaats de invoertrechter zodat de bevestigingsrails van de invoertrechter gelijk is met de houders op het rotorframe. Schuif het vervolgens open. En sluit de invoertrechter, schroef deze op het rotorframe met 2 moeren op de reeds bevestigde schroeven.



Let op, snijgevaar!



13. Bediening

13.1 Inbedrijfstelling

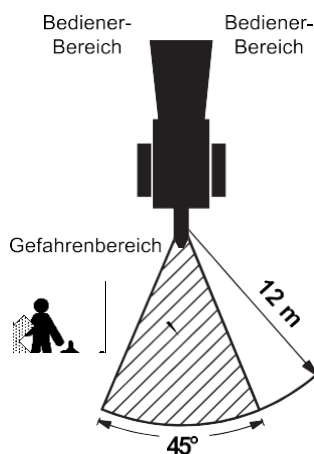
Vorbereiding van de plaats van gebruik

- Zorg ervoor dat de machine volledig en correct is geïnstalleerd.
- Verwijder alles wat de inbedrijfstelling kan belemmeren uit uw omgeving.
- Zorg voor voldoende verlichting op de locatie.
- Zorg ervoor dat u voldoende zicht hebt op het werkgebied en op elk gewenst moment alle benodigde bedienings- en veiligheidsvoorzieningen bereiken.
- Gebruik de machine alleen op horizontale en stevige oppervlakken. **Let op kantelgevaar!**
- Gebruik de machine alleen buiten. Houd minimaal 2 meter afstand van huismuren of andere objecten.



AANDACHT!
Neem afstand van de hakselaar na het starten en bedienen.

- Plaats een oppervlakte van ten minste 3 m breed en 12 m lang aan de zijkant van de uitwerping. Controleer het bereik van dichtbij voordat u begint. Besteed in het bijzonder aandacht aan kinderen, andere mensen en dieren.



Gehakt materiaal, stenen en dergelijke kunnen tijdens het hakselen wegspringen. Er mogen zich geen andere mensen of dieren in de afvoerzone bevinden, dit is de gevarezone. Let ook op voertuigen en andere objecten die niet beschadigd dienen te worden!

⚠️ WARNUNG

Zorg er bij het hakselen voor dat niemand gewond kan raken door wegslingerend gehakt materiaal.

- Controleer de bandenspanning regelmatig (ca. 1,7 bar)
- Controleer de messen op perfecte staat en de juiste bevestiging. Stompe messen kunnen worden verbogen.

Opmerking

Zwaar beschadigde of gebogen messen moeten worden vervangen.

⚠️ WARNUNG

Gebruik de machine alleen als alle messen goed zijn bevestigd. Zorg er verder voor dat alle beveiligingsvoorzieningen in beschermende positie zijn gemonteerd.

• 13.2 Netaansluiting

•

De machine mag alleen worden aangesloten op circuits met een 30 mA aardlekschakelaar

Sluit de machine aan op het net:

- Netspanning 400 V (50 Hz)
- Netzekering traag 16A
- Voor de aansluitkabel moet een kabeldoorsnede van ten minste 2,5 mm² worden gebruikt. Zie ook VEILIGHEIDSINSTRUCTIES/ Elektrische veiligheid (9.4)

Leg de aansluitkabels zo dat er niks beschadigd kan worden.

Bescherm de aansluitkabels van hitte, agressieve vloeistoffen en scherpe randen.

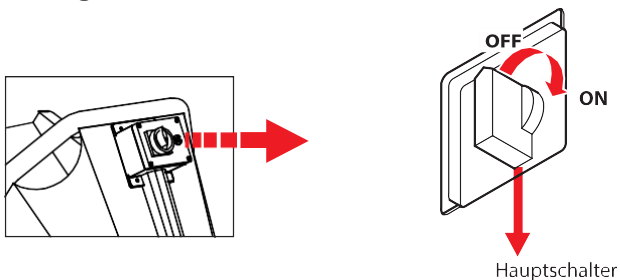
Trek de stekker niet uit het stopcontact met de aansluitkabel.

BEDIENING

13.3 Aan / uit-schakelaar

⚠️ **WARNING**

Gebruik de machine niet wanneer de hoofdschakelaar niet kan worden aan- en uitgezet. Beschadigde schakelaars moeten onmiddellijk gerepareerd of vervangen worden door gekwalificeerde elektriciens.



Aanzetten

Draai de rode schakelaar naar rechts, op "ON"

Uitschakelen

Draai de rode schakelaar naar links, op "OFF"

Motorbescherming

De motor is uitgerust met een stroomonderbreker en schakelt zelfstandig uit bij overbelasting. De motor wordt pas opnieuw opgestart wanneer de zekering (motorbescherming) na een korte koeltijd actief opnieuw is geplaatst.

1. Steek de zekering(motorbescherming) in de zekeringkast door deze naar boven te drukken. De zekering staat nu "AAN"
2. Stel de hoofdschakelaar in om aan te gaan om deze weer in te schakelen



AANDACHT!
Door het vliegwiel loopt de messentrommel korte tijd door!



AANDACHT!
Wacht altijd tot de messentrommel stil staat voordat u de machine weer aanzet.

13.4 Werking

Controleer de machine voor elk gebruik:

- losse schroeven en moeren, alle schroeven moeten worden vastgedraaid
- de juiste installatie van de uitwerpkoker en de invoertrechter
- de rubberen klep in de invoertrechter, wanneer deze beschadigd is, moet deze vervangen worden
- goed geïnstalleerde beschermingsmiddelen en hun beschermende positie
- zichtbare schade (scheuren, verklikte en dergelijke) op de aansluitkabels (beschadigde kabels en defecte isolatie moeten worden vervangen)
- Scheuren in de bekledingsplaten en/of losse lasnaden
- Schade of breuk aan de rotor



Draag nauwsluitende kleding en persoonlijke beschermingsmiddelen (PBM' s)

- Werk altijd op een stabiel, vlak oppervlak. Zet de machine tegen onbedoeld weggrollen op wielblokken. Bedien de machine niet als deze zich op een helling bevindt.
- Gebruik de machine niet zonder dat de twee wielen en de steunvoet zijn gemonteerd.
- De werkpositie bevindt zich aan de zijkant van de invoertrechter van de machine. Blijf nooit in de buurt van de uitwerpkoker staan.
- Gebruik nooit een trapladder of andere verhogingen om gesneden materiaal in de invoertrechter te vullen.
- Grijp nooit in inlaat- of uitwerpopeningen.
- Blijf uit de buurt van de voeropening.
- Plaats geen handen, andere lichaamsdelen en kleding in invoertrechter of de uitwerpkoker of in de buurt van andere bewegende delen.
- Let op! Houd veilige afstand van gehakt materiaal. Langer materiaal dat uit de machine steekt kan namelijk terugschieten wanneer het door de messen wordt ingetrokken.
- Controleer voordat elke motor start of er geen gehakte restjes in de invoertrechter zijn.
- Kantel de machine nooit terwijl de motor draait.

BEDIENING

- Zorg er bij het laden voor dat er geen spijkers, draden, stenen en dergelijke in de invoertrechter terecht komen.

In geval van blokkades:



Schakel de motor uit door de hoofdschakelaar naar links te draaien (op OFF), en de toevoerleiding los te koppelen.

- Verwijder alleen gehakt materiaal dat in voor de machine ligt, wanneer de motor is uitgeschakeld en de meessentrommel stilstaat.
- Bij verstoppingen in het uitwerpen van de machine, ongewoon geluid of trillingen dient u de motor onmiddellijk uit te schakelen. Koppel de toevoerleiding los en wacht tot de machine tot stilstand is gekomen. Storingen moeten direct verholpen worden.
- Verlaat een draaiende machine nooit.
- Verwijder bij het vervangen van de messen het tegenmes uit de motor en koppel de toevoerleiding los. Controleer na een uur gebruik of alle schroeven en moeren nog goed vastzitten.
- Reparaties mogen alleen worden uitgevoerd door een erkend servicecentrum of ons serviceteam.

AANDACHT!



De messen stoppen niet meteen na het uitschakelen. Voordat u met reparatie of onderhoud begint, moet u wachten totdat alle machineonderdelen tot stilstand zijn gekomen.

13.5 Wat kan er worden gehakseld?

NEIN JA

Organisch tuinafval, zoals heggen, bomen, heesters en takken met een doorsnede van max. 120 mm.

Stenen, wortels met aarde, glas, stofresten, plastic en metalen onderdelen en voedselresten.

13.6 Opmerkingen

De machine is met name bedoeld voor droog afval! Te nat afval leidt tot obstipatie en tijdrovende reinigings- of onderhoudswerkzaamheden.



Houd altijd uw handen weg van de openingen en uitwerpopeningen!

Groenafval, takken en struiken tot max. 120 mm kunnen worden gehakseld.

AANDACHT!



Zodra de motor draait, bewegen de messen en wordt er alles wat er in de machine wordt gestopt onmiddellijk gehakt.

Doe het hakmateriaal (takken, groenafval, enz.) in de invoertrechter. Wanneer de machine de takken inneemt, laat u het hakmateriaal onmiddellijk los. De takken worden automatisch ingetrokken. **Doseer de invoering van dikke takken. Zorg daarbij ook dat het motortoerental op peil blijft.**

Zaag zijtakken van meer dan 3 cm af en voer deze apart in.

Hakmateriaal dat uit de machine steekt, kan rondslingeren wanneer het in de machine wordt gevoerd. Houd daarom voldoende afstand tot de machine.

Opmerking

De hardheid van de te hakken takken hangt onder andere af van het betreffende houttype, de tijd tussen snijden en hakken en de droogte van het materiaal. Optimale resultaten worden behaald als de takken kort na het snijden worden gehakt.

BEDIENING/ONDERHOUD

- Dunne en lange struiken of takken worden heel snel naar binnen getrokken. Om deze reden dient u dit materiaal na het invoeren snel los te laten.
- Verwerk zeer waterhoudend materiaal afwisselend met droog materiaal om verstopping in de machine te voorkomen.
- **De messentrommel voert het gehakte materiaal grotendeels zelfstandig aan**
- Let op de maximale tak diameter die kan worden verwerkt, zie SPECIFICATIES (5). Afhankelijk van het type en de versheid kan de maximale takdiameter worden afgenomen.
- Wanneer het maaiement is geblokkeerd, dient u de motor onmiddellijk uit te schakelen om overbelasting van de motor te voorkomen. Koppel de toevoerleiding los en verhelp de blokkering!

Als u stopt met hakselen, geef de machine dan genoeg tijd om "schoon te draaien". Dit voorkomt startproblemen wanneer u de machine een volgende keer gebruikt.

14 Onderhoud

Regelmatig onderhoud verlengt de levensduur van de machine en zorgt voor een probleemloze werking.

Alle personen die schoonmaak-, onderhouds- en reparatiewerkzaamheden aan de machine uitvoeren, moeten technisch gekwalificeerd en dienovereenkomstig zijn opgeleid. U moet alle gevaren en risico's van de machine kennen. Verder moet werk dat niet in deze handleiding wordt beschreven, alleen worden uitgevoerd door uw LUMAG werkplaats of geautoriseerde gespecialiseerde werkplaatsen.

⚠️ **WARNING**

Onderhouds-, en reinigingswerkzaamheden mogen alleen worden uitgevoerd wanneer de motor is uitgeschakeld, de toevoerleiding wordt losgekoppeld en het gereedschap stilstaat, ook als de toevoerleiding kapot is!



Draag werkhandschoenen bij werkzaamheden in de buurt van de messen(trommel)!

Voer geen onderhoudswerkzaamheden uit in de buurt van een open vuur.



Werkzaamheden aan elektrische apparatuur mag uitsluitend worden uitgevoerd door gekwalificeerde elektriciens.

14.1 Onderhoudswerkzaamheden

1. Voordat u met onderhoudswerkzaamheden begint:

Schakel de motor uit en trek de stekker uit het stopcontact. Dit voorkomt onbedoeld opstarten.

AANDACHT!

De messen stoppen niet meteen na het uitschakelen. Voordat u met reparatie of onderhoud begint, moet u wachten totdat alle machineonderdelen tot stilstand zijn gekomen.



ONDERHOUD

2. Verwijder het gereedschap en de sleutel na onderhoud of reparatie
3. Controleer de toestand van de machine. De machine wordt tijdens het werk blootgesteld aan trillingen. Daarom moeten na een paar uur alle vastgeschroefde verbindingen altijd worden gecontroleerd. Draai de schroeven dan ook vast indien ze los zitten.
4. De vultrechter en de messen moeten zorgvuldig worden onderhouden om schade en letsel te voorkomen.
5. Zorg ervoor dat de machine in een veilige staat verkeert, houd met name de ventilatie van de motor vrij en schoon.
6. Na elk gebruik moeten vuil en snippers die zich op de machine hebben opgehoopt, worden verwijderd. Om oververhitting van de motor te voorkomen, moet de ventilatie vrij en schoon worden gehouden. Gebruik multifunctionele olie om gemakkelijk alle bewegende delen te oliën.
8. Gebruik alleen originele onderdelen. Andere onderdelen kunnen schade en letsel veroorzaken.
9. Bevestig na reparatie- en onderhoudswerkzaamheden de beveiligingsvoorzieningen opnieuw op de machine.



Gebruik nooit een hogedrukreiniger om de machine schoon te maken. Water kan gleuven binnendringen waardoor assen, poelies, lagers en de motor beschadigd kunnen worden. Het gebruik van een hogedrukspuit leidt tot een verkorte levensduur en bruikbaarheid.

14.2 Bevestigingsschroeven

Controleer na ieder uur dat u de machine gebruikt of alle bevestigingsschroeven nog goed vastzitten. Indien nodig, draai de schroeven dan vast, in het bijzonder de bevestigingsschroeven van de vultrechter, stortgoot en mes.

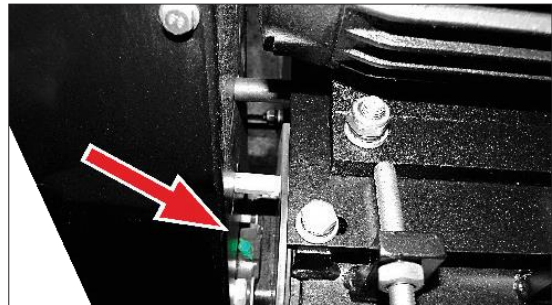
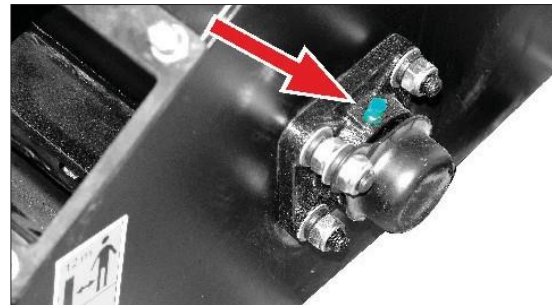
14.3 Hoofdschakelaar

Controleer de werking van de hoofdschakelaar voor elke inbedrijfstelling en tijdens elke onderhouds- en onderhoudswerkzaamheden.

14.4 Smering messentrommel

Gooi olieachtige en vette onderdelen en gebruikte olie weg in overeenstemming met de wettelijke voorschriften.

Smeer de lagers van de messentrommel aan beide zijden op de smeringpunten na elke 25 uur gebruik en na elke reiniging met een vetspuit.



Het 2^e smerpunt bevindt zich achter de V-snaarbescherming. Maak de 4 bevestigingsschroeven op de riembekleding los en verwijder de hoes.

1. Reinig de smerpunten met een doek.
2. Bevestig de vetspuit achter elkaar op alle smerpunten en pomp het vet in.
3. Veeg overtollig vet weg.



Na het smeren moet de V-snaarbescherming op de juiste manier worden vervangen.

ONDERHOUD

14.5 Rubberen beschermkap

Controleer de rubberen beschermkap op slijtage voor elke start en elk onderhoudswerk, vervang deze bij veel slijtage.



14.6 Mes



Schakel de motor uit door de hoofdschakelaar op "OFF" te zetten en de toevoerleiding los te koppelen



Draag beschermende handschoenen!

Messen zijn bot wanneer

- het hakgeluid slecht klinkt.
- de haksnelheid aanzienlijk is afgenomen.
- de aandrijfriem - ondanks de spanning – slijt.

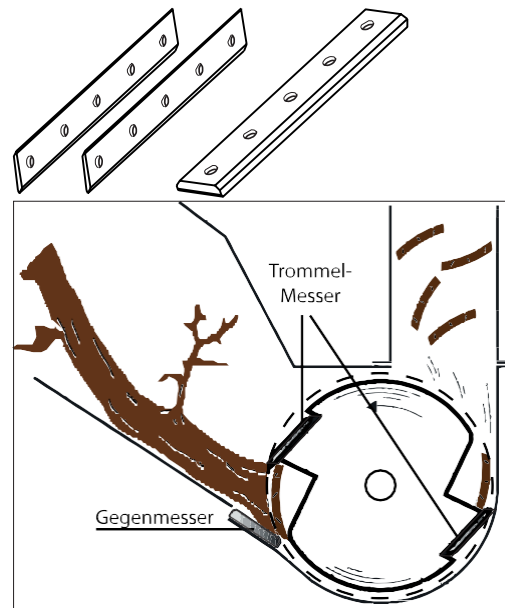
Na ca. 30 – 50 bedrijfsuren zijn de messen onder normale bedrijfsomstandigheden bot geworden,

De twee trommelmessen hebben twee snijkanten en kunnen daarom één keer gedraaid worden.

Het vaste tegenmes kan één keer gedraaid worden.

Stel het tegenmes met een diktemeter in op een snijopening van 0.5 mm. Draai vervolgens de bevestigingsschroeven gelijkmatig vast.

Trommel-Messer 2x
Gegenmesser 1x



Trommelhakselwerk

Stompe messen kunnen worden gedraaid. Beschadigde messen (gesprongen, kapot, zwaar gebogen of anderszins beschadigd) moeten onmiddellijk worden vervangen.



De machine mag niet worden gebruikt als de messen niet correct en volledig zijn geplaatst.

Voor alle reserveonderdelen moeten de originele versies van de fabrikant worden gebruikt.

ONDERHOUD

14.7 V-snaren

Controleer de twee V-snaren voor elke start op hun toestand. Bij het vervangen van één V-snaar moeten beide V-snaren worden vervangen.

1. Verwijder de riemafdekking
2. Als de V-snaren slijtage vertonen, deze moeten worden vervangen. De V-snaren moeten losjes worden aangebracht. Als ze op de V-riemschijf worden geforceerd, bestaat het risico dat ze na korte tijd beschadigd raken en scheuren.

De V-snaren moeten zodanig worden voorgespannen dat ze door middel van een duimdruk van ca. 8-10 mm in het midden kunnen worden geduwd.

V-belt type:

2 stuks, riem 17x1082 Li

Span de V-snaar

Controleer de spanning van de V-snaar. Een losse snaar vermindert de snelheid van de motor. De V-snaar is goed vastgeklemd wanneer deze ca. 8-10 mm kan worden ingedrukt.

1. Verwijder de snaarafdekking.
2. Controleer de snaarspanning. Span de V-snaar opnieuw als de riem meer dan een duimdrukke van 10-15 mm heeft.
3. Draai de vier schroeven op de motor los om ze vast te draaien.
4. Verplaats de motor totdat u de V-riem 8-10 mm kan doordrukken.
5. Zorg ervoor dat de V-snaarschijf van aandrijving en de motor op één lijn liggen.
6. Draai de schroeven van de motor opnieuw aan.
7. Bevestig de snaarafdekking

Vervang de V-snaar



Vervang altijd te lange, beschadigde of versleten snaren door nieuwe originele V-snaren.

1. Verwijder de snaarafdekking.
2. Draai de vier schroeven van de motor los.

3. Verplaats de motor totdat de V-snaar makkelijk kan worden verwijderd.
4. Bevestig de nieuwe V-riem.
5. Span de V-riem door de motor te bewegen totdat u de riem 8-10 mm kunt duwen.
6. Zorg ervoor dat de V-snaarschijf van aandrijving en de motor op één lijn liggen.
7. Draai de schroeven van de motor opnieuw vast.
8. Bevestig de snaarafdekking opnieuw.

Opmerking

De spanschroef kan ook worden gebruikt voor de afstelling en spanning van de V-riem.



Stel de machine pas in bedrijf als alle veiligheidsvoorschriften in orde zijn.

14.8 Reiniging

Maak de machine regelmatig schoon, om een optimale werking te garanderen.

Vuilophoppingen (houtresten, stof, bladgroen, enz.) moeten worden verwijderd. Gebruik een zachte borstel of stofzuiger om dit vuil te verwijderen

Gebruik een droge doek om het vuil van het chassis te verwijderen. Knoei bij het reinigen nooit water op de lagers of op demotor.

AANDACHT!

Er mag geen directe waterstraal op de lager, motor, aansluitingen en leidingen komen. Water kan ernstige schade veroorzaken

Na het reinigen, smeren of oliën van de machine dient u de machine kort te laten draaien zodat het doorgedrongen water weer naar buiten loopt .

ONDERHOUD

14.9 Onderhoud

De volgende werkzaamheden moeten op aanvraag of op regelmatige basis worden uitgevoerd:

Onderhoud	Voor elk gebruik	Na elk gebruik	Na 1 BTS per stuk	Na de eerste 5 BTS*	Alle 25 BTS*	Alle 30-50 BTS*	Alle 100 BTS*	Indien nodig	Elk seizoen
De machine controleren	▪								
Controleer de hoofdschakelaar	▪								
Controleer de beveiligingsinrichtingen en de rubberen beschermklep	▪								
Bouten controleren, indien nodig aandraaien			▪						
Het reinigen van de machine		▪							
V-riem controle	▪								
Het controleren van messen	▪								
Het vervangen van messen						Af de lin g ¹			
Messentrommel smeren					▪				

*BTS = *Openingstijden*

¹ *onder normale bedrijfsomstandigheden*

15. Transport

Pak de machine stevig vast en verplaats deze naar de transporthendels van de inschuifhulp

⚠️ WARNUNG

Parkeer bij transport altijd binnenshuis:

- Schakel de motor van de machine uit en koel af om brandwonden en brandgevaar te voorkomen.
- Koppel de machine los van het elektriciteitsnet door de stekker uit het stopcontact te trekken.
- Pak de machine daarna vast bij de transportgreep en kantel hem achterover.
- Zorg dat de machine bij transport op een stevig oppervlak staat.

Opmerking

Transporteer de machine alleen staand!

16. Opslag

Opslag van de machine voor een maand of meer.

- Verwijder fijngehakt materiaal en vuil. Maak de motor schoon met een droge doek. Spoel de machine niet af met een sterke waterstraal of stromend water. Water in de lagers en ventilatie kan ervoor zorgen dat de machine kapot gaat.
- Behandel alle bewegende onderdelen met een milieuvriendelijke olie (gebruik **geen vet!**) en zet de machine in werking voor een korte tijd (1-2 minuten).
- Versleten of beschadigde onderdelen moeten worden vervangen. Zorg ervoor dat alle schroefverbindingen goed zijn aangedraaid.
- Bedek de motor en machine met een laken, om deze zo tegen stof te beschermen. Bewaar de machine dan op een droge en schone plaats die niet toegankelijk is voor kinderen.
- Zorg ervoor dat de machine niet weggroeft, daarnaast mag de machine niet buiten worden bewaard.

PROBLEEMOPLOSSING

• Probleemoplossing

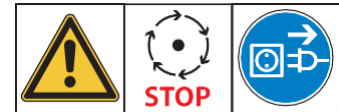


Neem altijd de veiligheidsinstructies in acht!

Laat uw LUMAG-werkplaats of een geautoriseerde werkplaats storingen aan de machine of motor repareren die grote ingrepen vereisen. Bij ondeskundig ingrijpen vervalt de garantie.

Voordat u problemen oplost:

- Schakel de machine uit
- Wacht totdat de hakselaar stilstaat
- Koppel de voedingskabel los (trek de stekker uit het stopcontact)



Stoornis	Oorzaak	Remedie
Motor start niet	Netspanning ontbreekt	Hedging controleren
	Verbindingslijn defect	Laat de verbindinglijn controleren door elektriciens
Motor zoemt, maar loopt niet Aan	De trommel van het mes geblokkeerd	Schakel de machine uit, trek de stekker eruit en reinig de machine van binnenuit
Motor te weinig vermogen	Ventilatiesleuven op de motor zijn vuil	Houd ventilatiesleuven vrij en schoon
	Machine is overbelast	Verminder de materiaalvoorziening, observeer max.
	Machine is verstopt	Reinig de machine van binnenuit grondig
Machine start op, maar blokkeert bij lage belasting en schakelt uit via de motorcircuitbreker	Verbindingslijn te lang of te klein doorsnede.	Sluit kabel aan met een doorsnede van ten minste 2,5 mm ² , voor langere aanvoerlijnen van Elektriciens.
Verminderde snijprestaties of dalingen	Messen zijn bot	Messen draaien of vervangen
	Contrames is versleten	Tegenmessen draaien of vervangen
	V-snaar glijdt door	Klem V-riemen.
Het hakmateriaal wordt niet automatisch gehakselt	Messen zijn bot	Messen draaien of vervangen
Overmatige trillingen	messen, schroeven, moeren of andere onderdelen los	Zet de motor onmiddellijk uit! Controleer alle moeren en schroeven op een vaste pasvorm, vervang beschadigde onderdelen, verstel v-riemspanning.

Als deze maatregelen de fout niet corrigeren of als er fouten optreden die hierin niet worden genoemd, laat uw machine inspecteren door een specialist.

GARANTIE / KLANTENSERVICE

20. GARANTIE KLANTENSERVICE

Garantie

De wettelijke garantieperiode wordt aan het apparaat gegeven. Eventuele gebreken die aantoonbaar het gevolg zijn van materiaal- of montagefouten moeten onverwijld aan de verkoper worden gemeld. Het bewijs van de aankoop van het apparaat moet worden verstrekt bij gebruik van de garantie door overlegging van factuur en kassabon.

De garantie is uitgesloten met betrekking tot de onderdelen, indien defecten zijn ontstaan als gevolg van natuurlijke slijtage, temperatuur, weersomstandigheden en gebreken als gevolg van nalatige installatie, defecte verbinding, onjuiste brandstof / brandstof mix, installatie, werking, onderhoud, smering of kracht.

Bovendien wordt geen garantie genomen voor schade veroorzaakt door ongeschikt misbruik van de machine, zoals onjuiste wijzigingen of zelfverantwoordelijke reparatiewerkzaamheden van de eigenaar of derden, maar ook in geval van opzettelijke overbelasting van de machine.

Draag onderdelen met een beperkte levensduur (bijvoorbeeld V-riem, koppeling, gaskabelpull, bougie, luchtfilter, batterij, messen, slangen, wielen, gereedschappen en andere hulpmiddelen) en alle afstellings- en afstelwerkzaamheden zijn uitgesloten van de garantie.

Garantie

LUMAG garandeert onberispelijke kwaliteit en neemt, onverminderd de wettelijke garantie, de garantie in het geval van gebreken in materialen of fabricage. De garantie voor LUMAG producten is 24 maanden voor privégebruik, voor commerciële of professioneel gebruik of gebruik, of in geval van verhuur; 12 maanden na de datum van levering.

Garantieclaims moeten altijd door de koper worden bewezen door middel van een origineel aankoopbewijs. Dit moet worden gehecht aan de garantieaanvraag in een kopie. Het adres van de koper en het type machine moeten duidelijk herkenbaar zijn wanneer ze professioneel of commercieel worden gebruikt. Zonder het originele aankoopbewijs kunnen we de reparatie alleen tegen berekening uitvoeren.

Stuur geen apparaten naar ons terug zonder een servicenummer dat u van onze serviceafdeling hebt ontvangen. Als we apparaten ongevraagd ontvangen, kunnen we ze niet accepteren en bewerken. Neem contact op met ons serviceteam via:

info@lumag-maschinen.de

Bestempel de verzenddoos duidelijk met het SERVICENUMMER om een snelle opdracht te garanderen.

Garantiewerkzaamheden worden uitsluitend uitgevoerd door onze LUMAG-servicewerkplaats. Eventuele gebreken die zich binnen de garantieperiode voordoen als gevolg van materiaal- of fabricagefouten, op voorwaarde dat zij ondanks de goede werking en het onderhoud van het apparaat zijn ontstaan, moeten worden verholpen door middel van een rectificatie. Daarbij behouden wij ons het recht voor op een dubbele rectificatie, in geval van dezelfde fout. Als een reparatie mislukt of onmogelijk is, kan het apparaat worden ingeruild voor een gelijkwaardig apparaat. Als de uitwisseling ook niet succesvol of onmogelijk is, is er de mogelijkheid van omzetting.

Normale slijtage, natuurlijke veroudering, oneigenlijk gebruik en reinigings-, onderhouds- en afstelwerkzaamheden vallen over het algemeen niet onder de garantie (bijvoorbeeld snijapparaat, lucht- en brandstoffilter, bougie en achteruitrijstarter, aandrijfriem en dergelijke). Vanwege operationele en gebruiksredenen zijn sommige onderdelen onderhevig aan normale slijtage, zelfs wanneer ze worden gebruikt zoals bedoeld, en moeten ze mogelijk tijdig worden vervangen.

Klantenservice

Voor technische vragen, informatie over onze producten en voor bestellingen van reserveonderdelen staat ons serviceteam als volgt tot uw beschikking:

Servicetijd: maandag t/m donderdag
van 7.30 tot 12.00 uur en van 13.00 tot 17.00 uur,
Vrijdag van 7.30 tot 12.30 uur

Telefoon: 0049 / (0)8571 / 92 556-0
Fax: 0049 / (0)8571 / 92 556-19
E-mail: info@lumag-maschinen.de

EG-CONFORMITEITSVERKLARING

21. EG-CONFORMITEITSVERKLARING

Machinerichtlijn 2006/42/EG
EMC-richtlijn 2014/30/EU
Outdoor Richtlijn 2000/14/EG

LUMAG Ltd.
Rudolf-Diesel-Straße 1a
D-84375 Kirchdorf/Inn
Telefoon: +49 / (0)8571 / 92 556-0
Fax: +49 / (0)8571 / 92 556-19

Naam: Elektrische tuinhakselaar
Aanduiding: RAMBO-HC15E

Overeenkomstig met de bepalingen van de EG-richtlijnen verklaart het bedrijf dat het product voldoet aan de essentiële beschermingseisen van bovengenoemde EG-richtlijnen. De conformiteit is gebaseerd op de volgende normen:

IN ISO 12100:2010

Veiligheid van machines - Algemene ontwerprichtlijnen - Risicobeoordeling en risicoreductie

IN ISO 14120:2015

Veiligheid van machines - Scheidingsbeveiligingsinrichtingen - Algemene eisen voor gebaren. Bouw en selectie van vaste en beweegbare scheidingsinrichtingen.

IN ISO 14982:2009

Landbouw- en bosbouwmachines - Elektromagnetische compatibiliteit - Testmethoden en evaluatiecriteria

IN ISO 4413:2010

Vloeistoftechnologie - Algemene regels en veiligheidseisen voor hydraulische systemen en hun componenten

IN ISO 3744:1995

Akoestiek - Bepaling van geluidskracht en geluidsenergieniveaus van geluidsbronnen uit geluidsdrukmetingen - Envelopoppervlaktemethode van nauwkeurigheid klasse 2 voor een in wezen vrij geluidsveld boven een reflecterend vlak

IN ISO 11094:1991

Akoestiek; Methoden voor het meten van de geluidsemisies in de lucht van gemotoriseerde grasmaaiers, gazontractoren, gazon- en tuintractoren, professionele maaiers en gazon- en tuintractoren met beweegbare accessoires

Gemachtigde vertegenwoordiger voor de opstelling van technische documenten: Christopher Weißenhorner

De verklaring van overeenstemming heeft alleen betrekking op de machine in de toestand waarin deze in de handel is gebracht; Onderdelen en/of latere interventies die vervolgens door de eindgebruiker worden geïnstalleerd, worden niet in aanmerking genomen.

Kirchdorf, 15 augustus 2018 Manfred Weißenhorner, Managing Director

Plaats/datumplaats

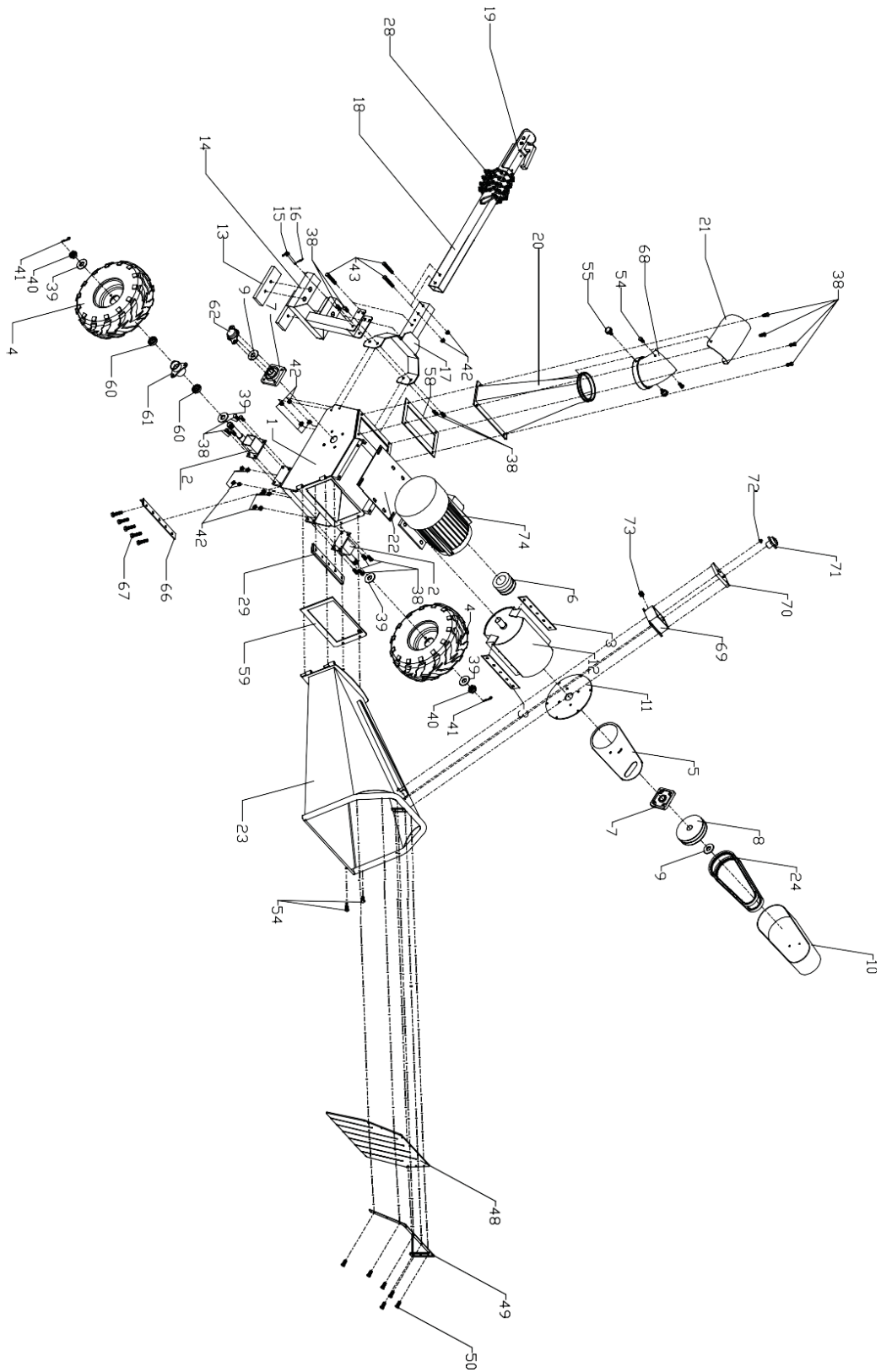
op de markt, agent



Handtekening

ONDERDELEN VAN DE MACHINE

22.ONDERDELEN VAN DE MACHINE





LUMAG Ltd.

Robert-Bosch-Ring 3
D-84375 Kirchdorf am Inn

Telefoon: +49 (0)85 71 / 92 556 - 0

Fax: +49 (0)85 71 / 92 556 - 19

www.lumag-maschinen.de

Vanaf: 11/2018 - RAMBOHC15E_V3