

Hydraulische houtklover

Handleiding

MODEL NUMMER: HOS-7N

SERIE NUMMER: _____

Zowel het modelnummer als het serienummer staan op de machine.
U dien beide nummers op een veilige plaats te bewaren voor toekomstig gebruik hiervan.

VOOR UW EIGEN VEILIGHEID

LEES EN BEGRIJP DE GEHELE HANDLEIDING VOORDAT U DE MACHINE GEBRUIKT

INHOUD

Introductie	2
Symbolen	3
Veiligheid	3
Veiligheidswaarschuwingen en instructies	3
Speciale waarschuwingen en instructies	5
Specificaties	5
Leveringsomvang	6
Montage	7
Machinekennis	10
Transport	11
Transport naar de werkplek	12
Gebruik van de machine	12
Vastgelopen hout losmaken	14
Hydraulische olie vervangen	15
Mes verscherpen	16
Probleemoplossing	17
Waarschuwingssymbool	18
Hydraulisch systeemdiagram	18
Onderdelen van de machine	19

INTRODUCTIE

Uw nieuwe houtklover zal meer dan aan uw verwachtingen voldoen. De machine is vervaardigd onder strikte kwaliteitsnormen om te voldoen aan superieure prestatiecriteria. U zult merken dat uw nieuwe machine gemakkelijk en veilig te bedienen is, en met de juiste zorg zult u er jarenlang betrouwbaar mee kunnen werken.



Lees de gehele handleiding zorgvuldig voordat u uw nieuwe machine gaat gebruiken. Let extra goed op de waarschuwingen in de handleiding!

MILIEU



Recycle ongewenste materialen in plaats van deze als afval weg te gooien. Alle gereedschappen, slangen en verpakkingen moeten naar het plaatselijke recyclingcentrum worden gebracht en op milieuvriendelijke wijze worden afgevoerd.

SYMBOLEN

Het typeplaatje op uw machine kan symbolen bevatten. Deze symbolen vertegenwoordigen belangrijke informatie over het product of instructies over het gebruik ervan.



Lees deze instructies volledig door voordat u de machine gaat gebruiken!



Draag veiligheidsschoeisel!



Draag beschermende handschoenen!



Draag oog- en gehoorbescherming!



Verwijder nooit de beveiligings- of veiligheidsvoorzieningen.



Over de gebruikte olie op een milieuvriendelijke manier af.



Gebruik de machine niet in de regen.



Gevaar! Blijf uit de buurt van bewegende onderdelen!



Verwijder vastgelopen houtblokken niet met uw handen.



Let op! Gevaar door bewegende delen.



Schakel de stroom altijd uit voordat u met onderhoud of reiniging begint.



Houd omstanders weg van het werkgebied.

VEILIGHEID

Veiligheidswaarschuwingen en instructies

BEGRIJP UW HOUTKLOVER

Lees en begrijp de handleiding en de symbolen die op de houtklover zijn aangebracht. Leer de toepassing en beperkingen ervan, evenals specifieke potentiële gevaren.

DRUGS, ALCOHOL EN MEDICATIE

Gebruik de machine niet onder invloed van drugs, alcohol of andere medicijnen die uw vermogen om de machine goed te gebruiken kunnen beïnvloeden.

VOORKOM GEVAARLIJKE OMSTANDIGHEDEN

Plaats de machine op een 72-85 cm hoge, stabiele en vlakke werkbank waar voldoende ruimte is om deze te gebruiken. Schroef de machine vast op het

Gebruik de machine niet in natte of vochtige ruimtes en stel deze niet bloot aan regen. Gebruik de machine niet op plaatsen waar dampen van verf, oplosmiddelen of brandbare vloeistoffen een potentieel gevaar vormen.

INSPECTEER UW MACHINE

Controleer uw houtklover voordat u deze aanzet. Houd de beschermingsmiddelen op hun plaats en zorg dat deze blijven werken. Maak er een gewoonte van om de machine te controleren en de stelsleutels te verwijderen voordat u de machine aanzet. Vervang beschadigde, ontbrekende of defecte onderdelen voordat u de machine aanzet.

KLEED NAAR BEHOREN

Draag geen losse kleding, handschoenen, stropdassen of sieraden. Deze kunnen vast komen te zitten in bewegende delen. Beschermende elektrisch niet-geleidende handschoenen en antislip schoenen worden aanbevolen tijdens het werk. Draag beschermende haarbedekking om lang haar vast te houden, zodat dit niet vast komt te zitten in de machine.

BESCHERM UW OGEN EN GEZICHT

De machine kan onderdelen in uw ogen werpen. Dit kan permanent oogletsel veroorzaken. Draag altijd een veiligheidsbril!

Leg de houtklover niet op de grond voor werkzaamheden. Dit is een onhandige werkhouding waarbij de gebruiker zijn gezicht dichtbij de machine moet brengen en daardoor het risico loopt te worden geraakt door houtsnippers of puin.

VERLENGKABELS

Onjuist gebruik van verlengkabels kan een inefficiënte werking van de machine veroorzaken. Dit kan leiden tot oververhitting. Zorg ervoor dat de verlengsnoer niet langer is dan 10 m en niet smaller is dan 2.5 mm², zodat er voldoende stroom naar de motor kan vloeien. Vermijd het gebruik van gratis en onvoldoende geïsoleerde verbindingen. Verbindingen moeten worden gemaakt met beschermend materiaal dat geschikt is voor gebruik buitenshuis.

VERMIJD ELEKTRISCHE SCHOK.

Controleer of het elektrische netwerk goed is beschermd en of het vermogen, de spanning en de frequentie van de motor in orde is. Controleer of er een stroomopwaartse verbinding en differentieelschakelaar is. J

Voorkom lichamelijk contact met de stroom, en zorg dat deze niet in aanraking komt met buizen, radiatoren, fornuizen en koelkastbehuizingen.

Open nooit de drukknopkast op de motor. Neem indien nodig contact op met een gekwalificeerde elektricien. Let er op dat uw vingers de metalen pinnen van de stekker niet raken bij het aansluiten of loskoppelen van de machine.

GEEN OMSTANDERS

De houtklover moet altijd oor één person worden bediend. Andere mensen moeten een veilige afstand van het werkgebied bewaren, vooral wanneer de machine gebruikt wordt. Er mag nooit een andere persoon helpen bij het loshalen van vastgelopen onderdelen.

CONTROLEER DE MACHINE

Zorg ervoor dat er geen spijkers en schroeven in de machine komen. De uiteinden van de stammen moeten vierkant worden gezaagd. Takken moeten gelijk met de stam worden afgesneden.

WERKOPPERVLAK

Zorg ervoor dat de vloer niet glad is. Zorg altijd voor een goede balans wanneer u met de machine werkt. Ga nooit op de machine staan. Er kan ernstig letsel ontstaan als de machine wordt gekanteld of als het snijgereedschap onbedoeld wordt aangeraakt.

• VOORKOM LETSEL DOOR ONVERWACHT ONGEVAL

Let altijd goed op de beweging van de machine. Probeer de machine niet te laden totdat de log pusher is gestopt. Houd handen uit de buurt van bewegende delen.

BESCHERM UW HANDEN

Houd uw handen uit de buurt scheuren en spleten die in de machine openen: ze kunnen plotseling sluiten en uw handen verpletteren of amputeren. Verwijder vastgelopen houtblokken ook niet met uw handen.

FORCEER HET GEREEDSCHAP NIET

Als u het gereedschap niet forceert, zal de machine beter en veiliger werken. Probeer houtblokken groter dan aangegeven in de specificatietabel niet te kloven. Dit kan gevaarlijk zijn en de machine beschadigen. Gebruik de machine niet voor onbedoelde doeleinden.

• LAAT DE MACHINE NIET DRAAIEND ACHTER

Laat het gereedschap pas achter wanneer deze volledig tot stilstand is gekomen.

ONTKOPPEL DE STROOM

Trek de stekker uit het stopcontact wanneer u deze niet meer gebruikt. Voordat u de machine laat repareren of schoon gaat maken, dient u ook de stekker uit het stopcontact te halen.

BESCHERM HET MILIEU

Voer gebruikte olie af naar een erkend inzamelpunt, of volg de voorschriften van het gebied waar de machine wordt gebruikt. Loos de olie niet in riolering, grond of water.

• VERZORGING VAN DE MACHINE

Houd de houtklover schoon voor de meest optimale en veiligste prestaties.

HOUD DE MACHINE UIT DE BUURT VAN KINDEREN

Vergrendel de werkplek. Koppel de hoofdschakelaars los. En bewaar de machine uit de buurt van kinderen en anderen die niet geschikt zijn voor het gebruik van de machine.

Special waarschuwingen en instructies

- De machine is ontworpen om door één persoon te worden bediend. Hoewel de mogelijkheid bestaat dat er meerdere personen tegelijkertijd aan de machine kan werken, mag er slechts één persoon de machine gebruiken.
- De machine mag niet door kinderen worden gebruikt.
- Lees en begrijp de handleiding van de machine.
- De installatie- en onderhoudsvereisten, inclusief een lijst van de machinefuncties, moeten worden gecontroleerd. Controleer ook hoe vaak de verificatie moet worden uitgevoerd en volgens welke methode.
- Verwijder vastgelopen hout niet met uw handen. Gebruik nooit een andere persoon om u te helpen bij het vrijmaken van vastgelopen hout.
- Alleen een gekwalificeerd persoon mag de machine monteren.

Specifications

Model nummer		HOS-7N
Motor		230V ~50Hz, 2300W, S6 40%, 10.3A
Grootte	Dia.	50-250 mm
	Lengte.	200-520 mm
Maximale kracht		7 Ton
Hydraulische druk		24.2 Mpa
Hydraulische olie capaciteit		3.5 L
Geluidsrukniveau(LpA)		78.8 dbA under no load; 89.8 dbA under full load
Trilling		< 2.5 m/s ²
Totale maten	Breedte	116 cm
	Lengte	42.5 cm
	Hoogte	61.0 cm
Gewicht		60 kg

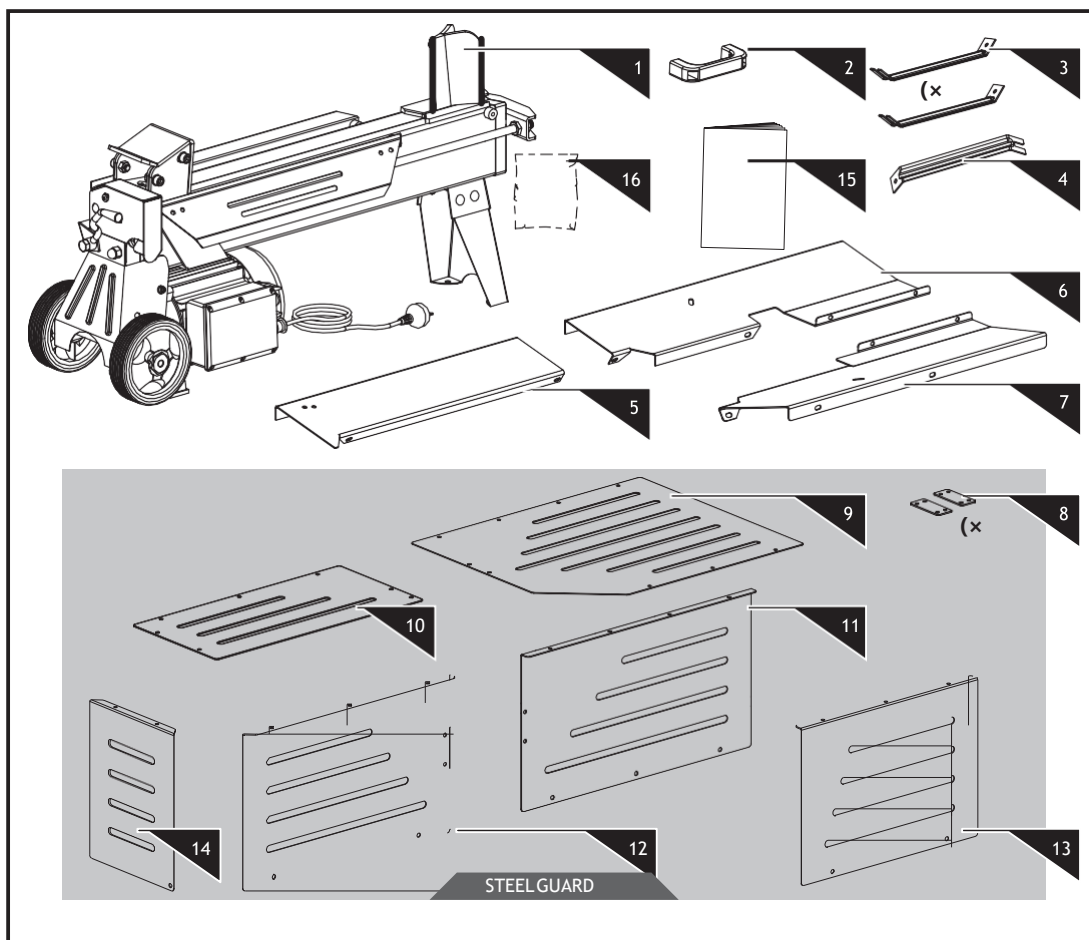
* S6 40%, continu bedrijf of periodiek bedrijf: de tijd van één laadcyclus is 10 minuten, bedrijfstijd bij constante belasting is 4 minuten, bedrijfstijd zonder belasting is 6 minuten.

* Wanneer de stam een kleine diameter heeft kan deze moeilijk te kloven zijn wanneer deze knoppen of een bijzonder taaie vezel heeft. Het is meestal makkelijker als u houtblokken kan kloven met gewone vezels.

ELECTRISCHE EISEN

U dient de machine uit te slaan op een standaard van 230V +/- 10% (50Hz +/- 1 Hz), met een maximale reststroom van 0,03A.

CONTENTS SUPPLIED

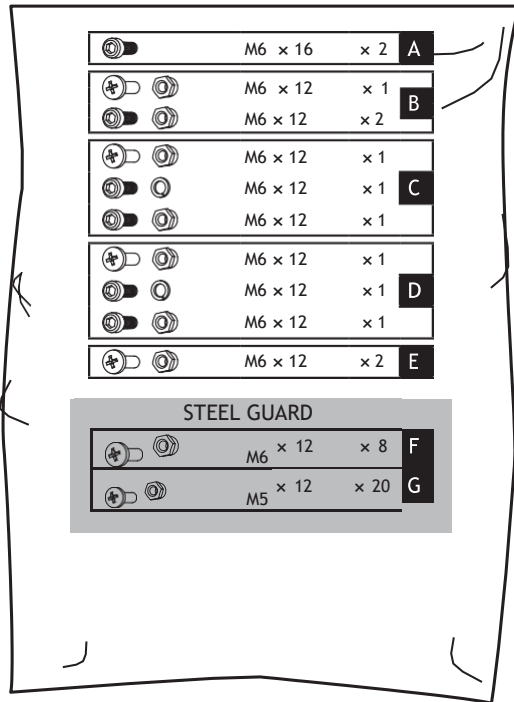


1. Frame van het kloofmes
2. Transporthendel
3. Steunbalk 1(2 paar)
4. Steunpoot 2
5. Bodemplaat beschermer
6. Houtblokkade 1
7. Houtblokkade 2

Stalen afscherming

8. Plaatverbinder (2 paar)
9. Bovenste beschermplaat 1
10. Bovenste beschermplaat 2
11. Beschermplaat achter 1
12. Beschermplaat achter 2
13. Beschermplaat voor
14. Linker beschermer

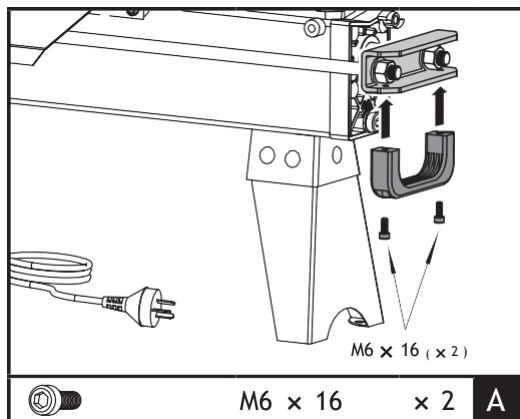
15. Gebruikershandleiding
 16. Plastic zakje, inclusief:



MONTAGE

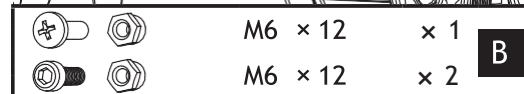
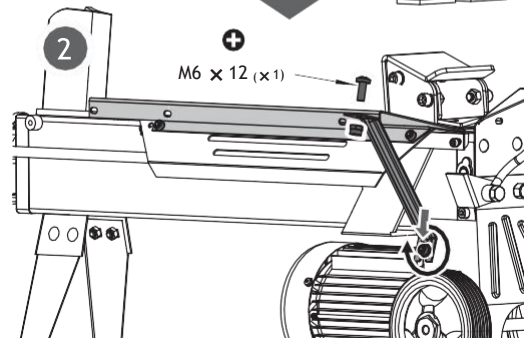
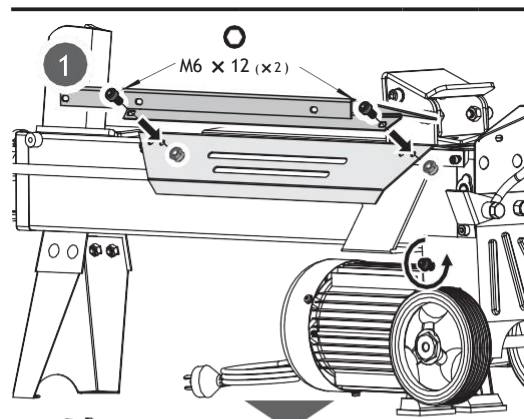
Hefhandgreep

Monteer de hefhandgreep aan de U-beugel met Twee M6 x 16-bouten.



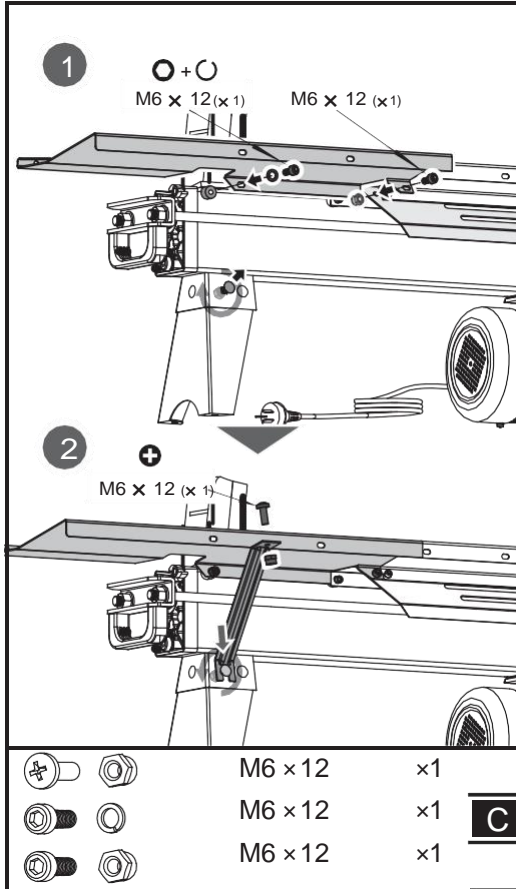
Houtblok lade

1. Monteer de beschermplaat op de achterste geleidplaat en zet deze vast met twee M6 x 12 inbuschroeven en borgmoeren. Draai de inbusbout en de grote ring op de wielbeugel los, steek het open uiteinde van de moeren tussen de grote ring en de wielbeugel en draai de schroef vast. sluit het bovenste uiteinde van de moer aan op de bodemplaat van de beschermplaat met de schroef en de moer, en draai deze vervolgens vast.

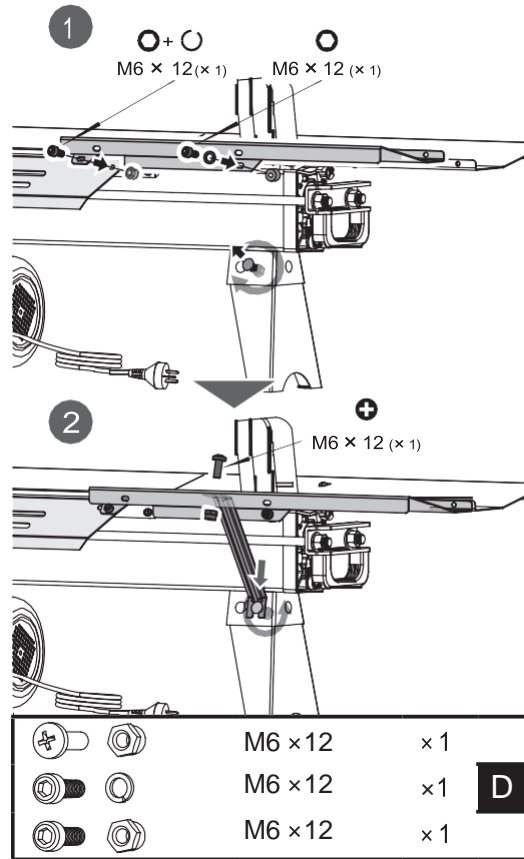


2. Lijn de twee montagegaten van de houtlade uit met de gaten aan de achterkant van de machine. Steek hier een inbusbout M x 12 en veerring 6 in het montagegat aan de linkerkant en de andere kant een inbusbout M16 x 12 en borgmoer M6 aan de rechterkant en draai beide stevig vast.

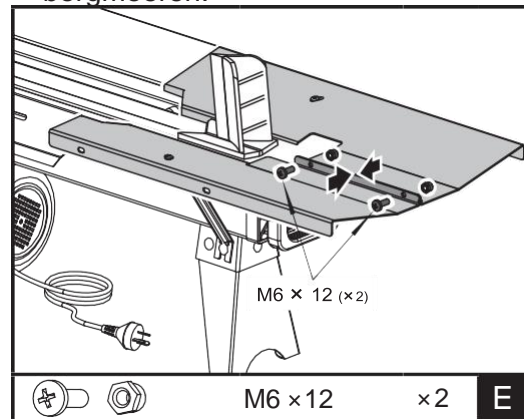
Draai de komkopbout en moer aan de linkerkant van de voorpoot los, steek het open uiteinde van de steun op de bout en draai vervolgens de moer vast. Sluit het bovenste uiteinde van de steun aan op de houtlade met kruiskopschroef M6 x 12 en borgmoer M6, draai deze vervolgens vast.



1. Verbind het bovenste uiteinde van de steun aan de houtlade met kruiskopschroef M6 x 12 en borgmoer M6 en draai deze vervolgens vast.

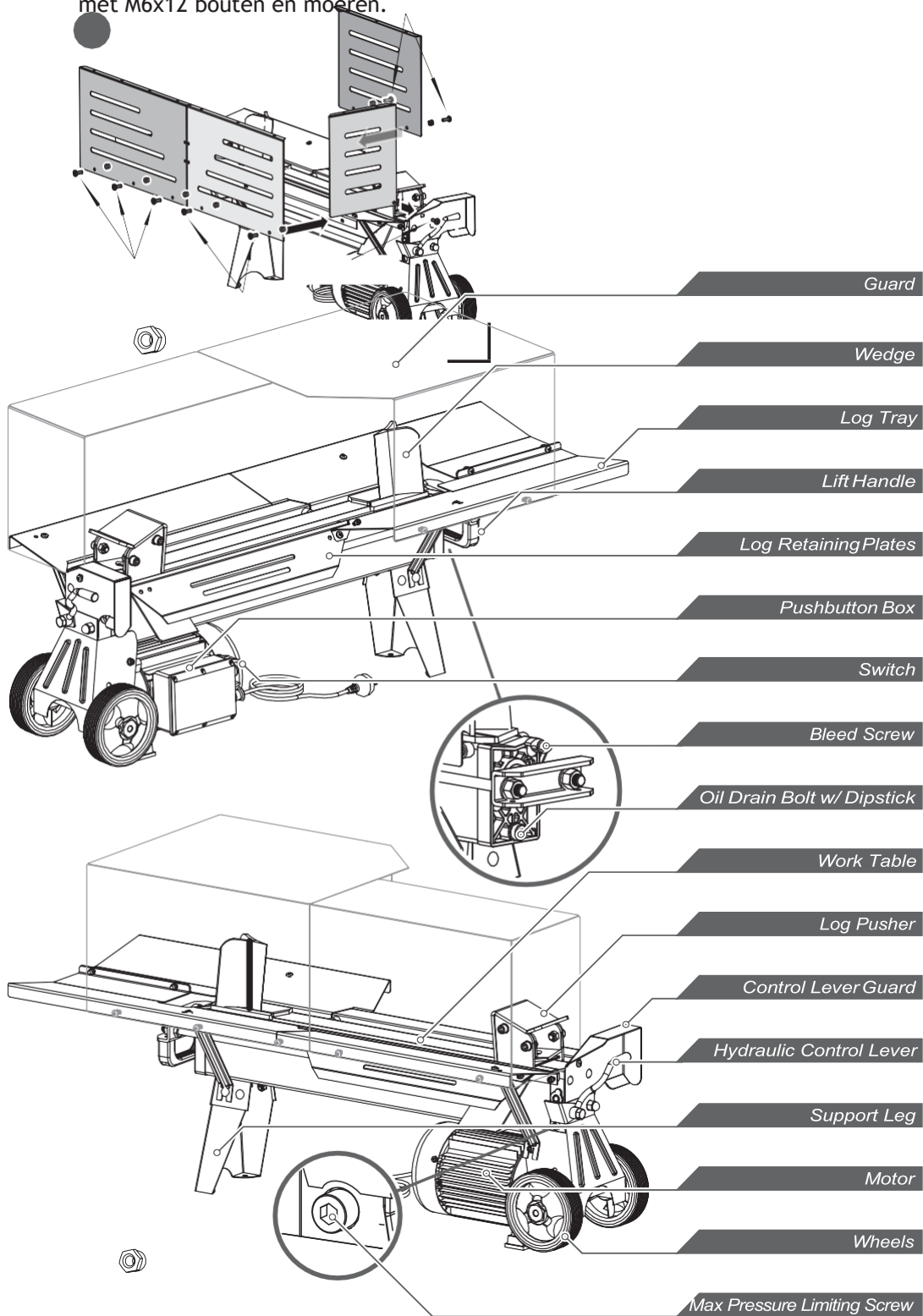


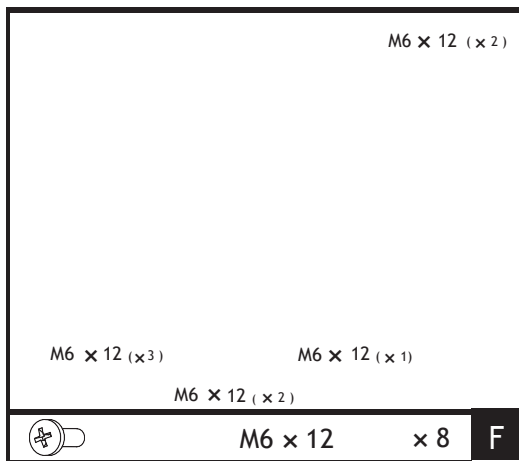
2. Verbind de houtlade 1 en houtlade 2 met M6x12 schroeven en borgmoeren.



Stalen afscherming

1. Bevestig de voorste beschermplaat, de linker beschermplaat en twee achterste beschermplaten aan de houtblokkbak en de bodemplaat met M6x12 bouten en moeren.

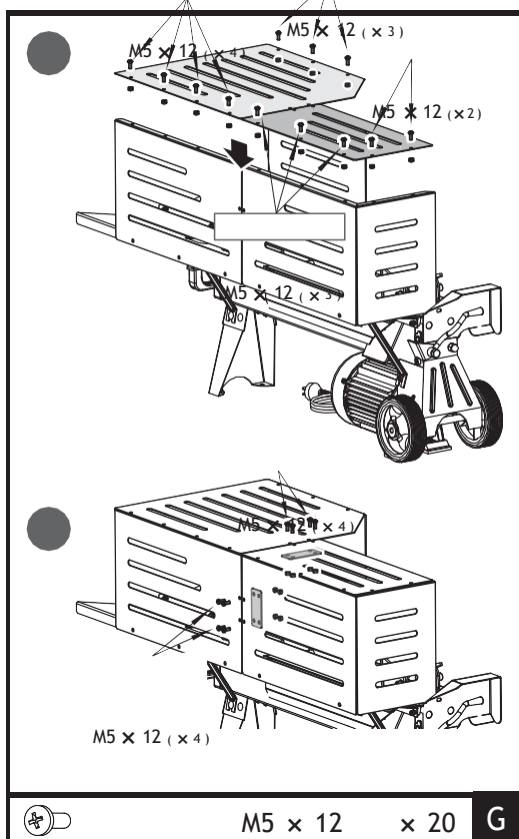


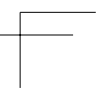
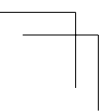
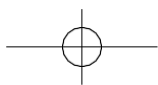
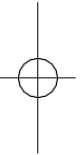
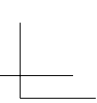
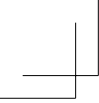
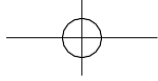


2. Monteer de twee bovenste beschermplaten op de verticale platen met M5x12

bouten en moeren.

3. Verbind de twee bovenste beschermplaten met de achterste beschermplaten met plaatconnectoren en M5x12 bouten en moeren.






Ventiel

Voordat u de houtklover gebruikt, moet het ventiel worden losgemaakt door enkele rotaties totdat de lucht soepel in en uit de olietank kan gaan.

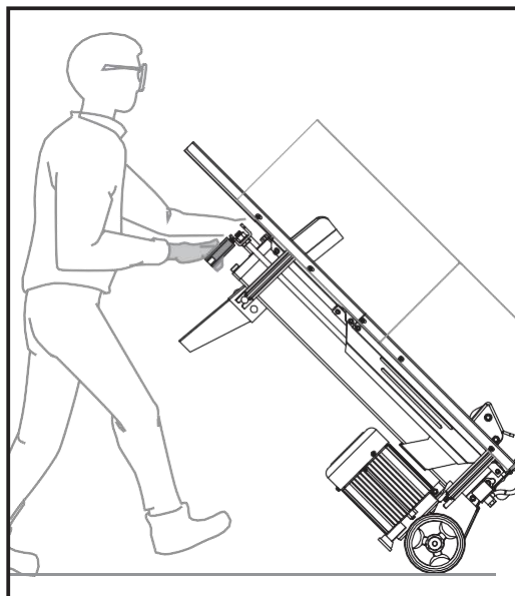


De luchtstroom door het ventiel moet detecteerbaar zijn terwijl u de machine gebruikt. Voordat u de machine verplaatst, moet u ervoor zorgen dat het ventiel is vastgedraaid om te voorkomen dat de olie vanaf dit punt lekt.

 Als het ventiel niet wordt losgedraaid, blijft de ingesloten lucht in het hydraulische systeem gecompriëerd nadat deze is uitgekapt. Dergelijke continue luchtcompressie en decompressie blaast de afdichtingen van het hydraulische systeem uit en veroorzaakt blijvende schade aan de machine.

TRANSPORT

de machine is voorzien van twee wielen voor kleine verplaatsingen. Door middel van deze wielen kunt u de machine naar de werkplek verplaatsen.



 Verplaats de machine niet wanneer deze met hout geladen is!

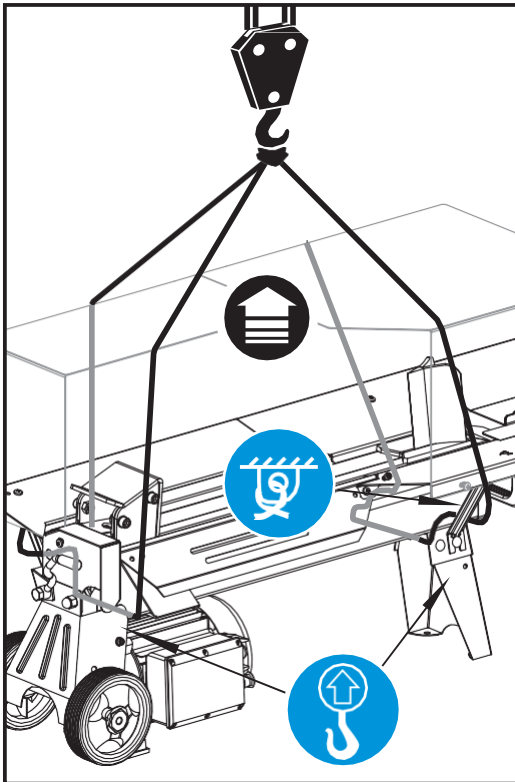
Max drukbegrenzingschroef

De maximale druk van de machine is in de fabriek ingesteld. De drukbegrenzingschroef is afgedicht met lijm om ervoor te zorgen dat de houtklover niet meer dan 4 (5/6/7) ton onder druk werkt. De instelling is gedaan door een gekwalificeerde monteur met professionele instrumenten. Ongeautoriseerd resetten zal ertoe leiden dat de hydraulische pomp niet voldoende splijtingsdruk afgeeft of resultaat heeft tot ernstig letsel en schade aan de machine!

 WIJZIG DE DRUK VAN DE DRUKBRENZINGSSCHROEF NIET!

DE MACHINE NAAR DE WERKPLEK BRENGEN

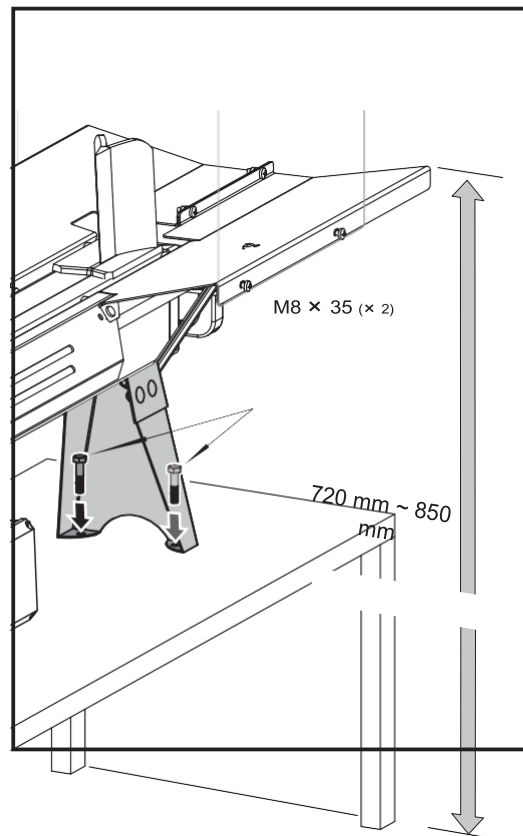
De machine is voorzien van twee wielen voor kleine verplaatsingen, wanneer u de machine bijvoorbeeld naar de werkplek wil brengen. Pak de hendel vast om de houtklover iets te kantelen nadat u hebt gecontroleerd of de olietankdeksel is vastgedraaid. Voor transport over lange afstanden, dient u de houtklover in een vaste positie te bevestigen, om zo vrije beweging van de machine te voorkomen.



GEBRUIK VAN DE MACHINE

Toepassingsvoorwaarden

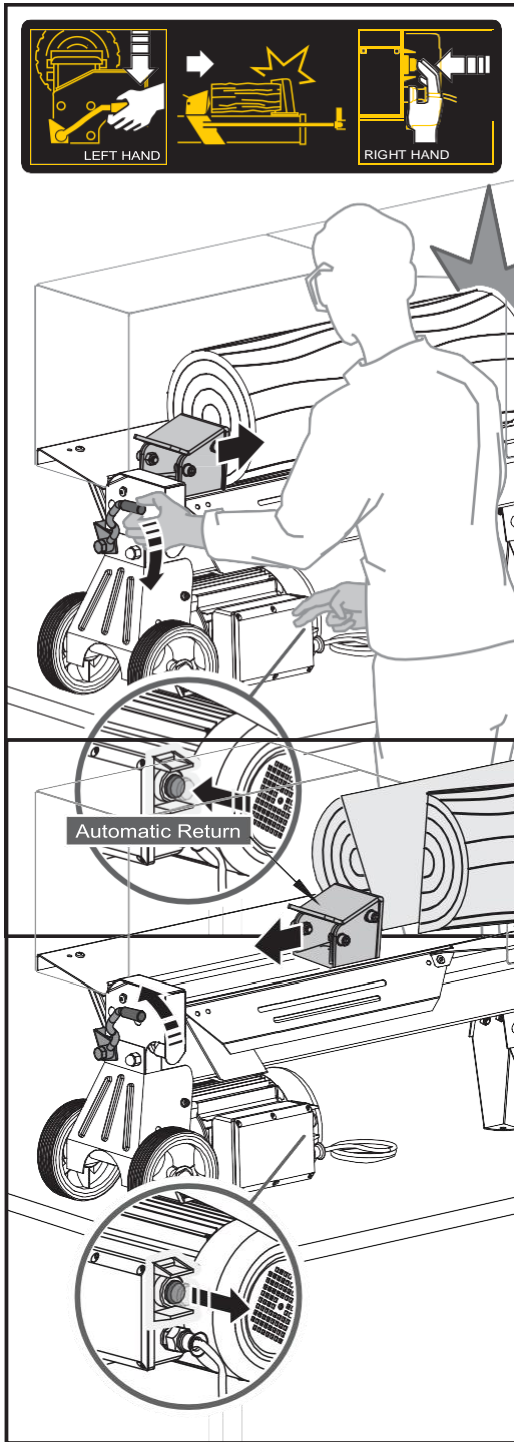
De machine is bestemd voor thuisgebruik. De machine is ontworpen voor gebruik bij omgevingstemperaturen tussen +5°C en +40°C en voor installatie op hoogtes niet meer dan 100 meter boven zeeniveau. De omgevingsvochtigheid moet bij 40°C minder dan 50% zijn. De machine kan worden opgeslagen of vervoerd bij omgevingstemperaturen tussen -25°C en +55°C. Plaats voor gebruik de houtklover op een 72-85 cm hoge, stabiele en vlakke werkbank. Bevestig de steunpoot met twee bouten M8x35 (a) op een harde ondergrond.




Als u een kraan gebruikt, leg dan een hijsstrop op het hijspunt. Probeer de machine nooit bij de handvat op te tillen.

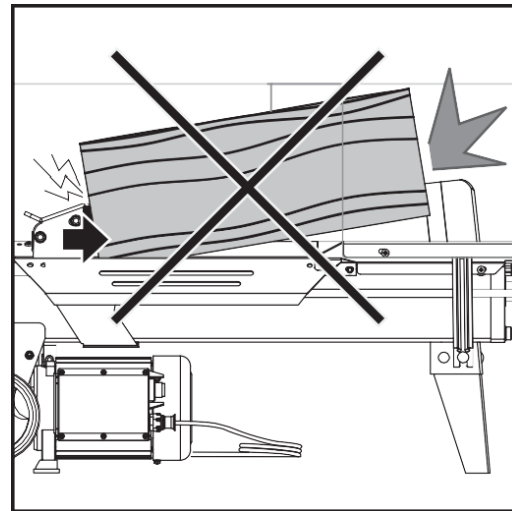
Tweehandenbediening

De machine is uitgerust met een "ZHB"-controlesysteem dat met beide handen van de machine moet worden bediend. De linkerhand bedient de hydraulische bedieningshendel terwijl de rechterhand de drukknop bedient. De kloofbijl zal bevriezen bij afwezigheid van beide handen. Pas nadat beide handen de bedieningselementen hebben losgelaten, keert de machine terug naar de beginpositie.

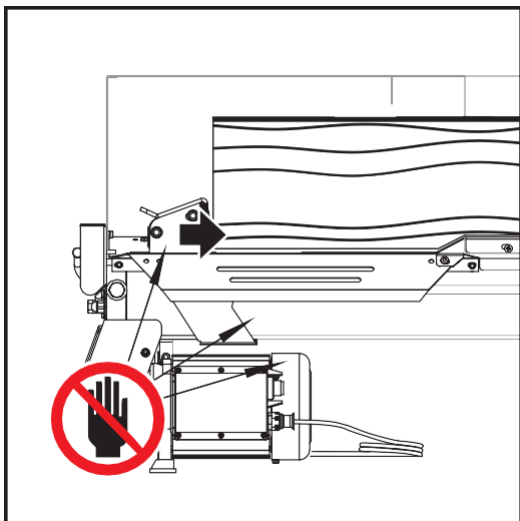


De lock-out vergrendelingsknop wordt gebruikt om te voorkomen dat de hydraulische bedieningshendel per ongeluk wordt ingedrukt. Om de hydraulische bedieningshendel te bedienen, de knop in voordat u de hydraulische bedieningshendel naar voren duwt.

 **Forceer de machine nooit langer dan 5 seconden door om te hard hout te kloven.**



Duw het houtblok in de richting van de nerf. Plaats nooit een houtblok over de machine om te kloven. Dit kan gevaarlijk zijn en kan de machine ernstig beschadigen. Probeer niet 2 stukken hout tegelijkertijd te kloven, een van de stukken kan op deze manier omhoog vliegen en de gebruiker raken.

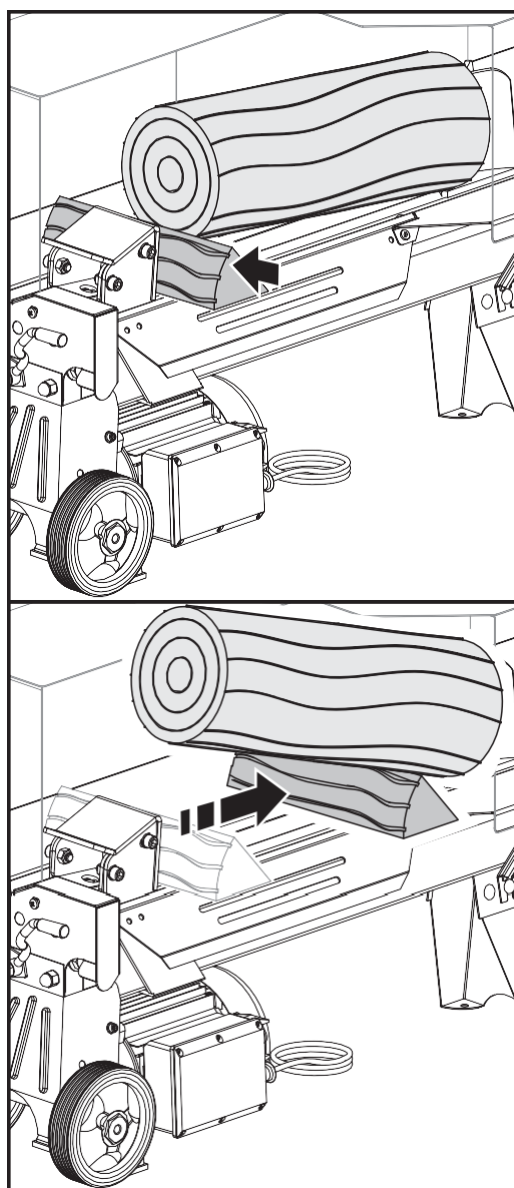


GEVAAR!

Houd uw handen tijdens het werk uit de buurt van de kloofzone en verwarmingruimte!

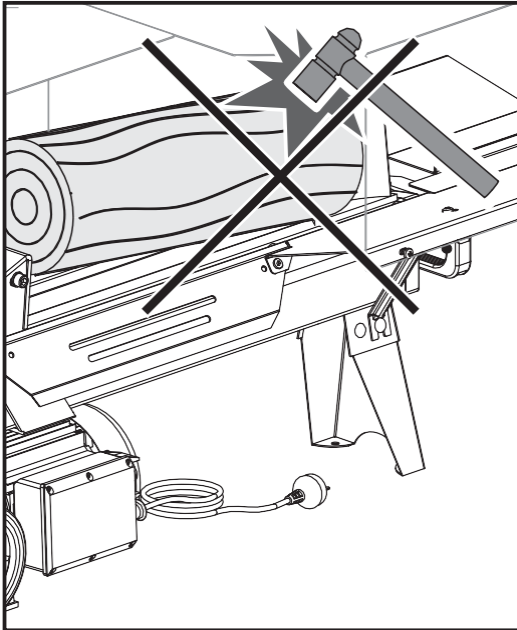
VASTGELOPEN HOUT LOSMAKEN

- Laat beide knoppen los.
- Nadat het mes achteruit is gegaan en volledig tot stilstand is gekomen op zijn startpositie, plaatst u een schuin stuk hout onder de vastgelopen stam (zie plaatje hieronder).
- Start de machine om het schuine stuk hout volledig onder het vastgelopen hout te duwen.
- Herhaal de bovenstaande procedure met schuinere stammen totdat het vastgelopen hout volledig is vrijgekomen.





Probeer het vastgelopen stuk hout niet los te trekken. Wanneer u dit doet wordt de machine beschadigd of kan het houtblok ineens worden gekloofd en een ongeval veroorzaken.



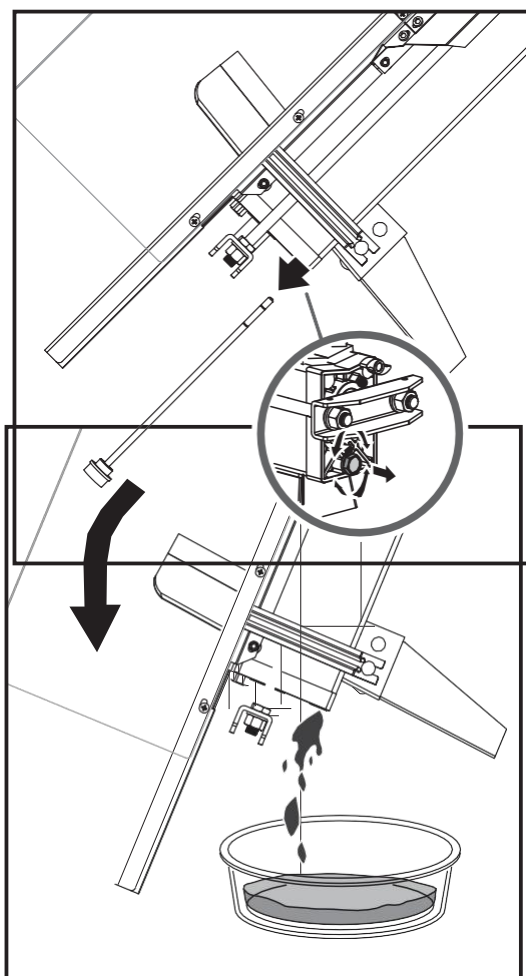
REPLACING HYDRAULIC OIL

Vervang de hydraulische olie in de houtklover na elke 150 uur gebruik. Neem de volgende stappen om de olie te vervangen.

- Zorg ervoor dat alle bewegende delen stilstaan en dat de machine is losgekoppeld.
- Draai de olieaftapbout los met de peilstok om deze te verwijderen.
- Draai de machine aan de zijde van de steunpoot boven een opvangbak van 4 liter om de hydraulische olie af te tappen.
- Draai de houtklover aan de motorzijde.
- Vul verse hydraulische olie bij tot het volume volgens de capaciteit van de hydraulische olie van een bepaald model aangegeven in de onderstaande specificatietabel.
- Reinig het oppervlak van de peilstok op de olieaftapbout en plaats het terug in de olietank terwijl u de machine verticaal houdt.

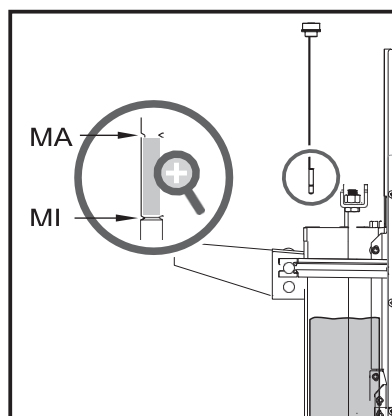
De volgende hydraulische oliën of gelijkwaardig worden aanbevolen voor het hydraulische transmissiesysteem van de machine:

- SHELL Tellus 22
- MOBIL DTE 11
- ARAL Vitam GF 22
- BP Energol HLP-HM 22



Olie niveau

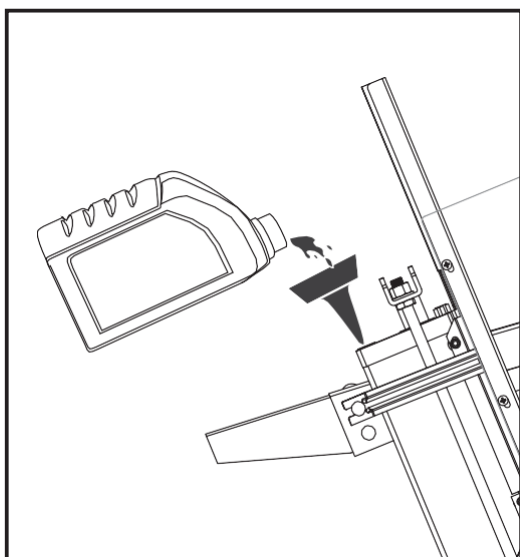
Gebruik een opvangbak om alle gebruikte olie en deeltjes te verwijderen. Verwijder de olieaftapschroef om de olie uit het hydraulische transmissiesysteem af te tappen. Controleer de olie op metaalschilfers als voorzorgsmaatregel voor toekomstige problemen.



Lees de peilstok af om het maximum en het minimum van het oliepeil te bepalen. Een te laag oliepeil kan de oliepomp beschadigen. Te veel olie kan leiden tot een te hoge temperatuur in het hydraulische transmissiesysteem.

MES VERSCHERPEN

de machine is uitgerust met een versterkte slijpwig die het mes speciaal behandelt. Na lange gebruikperiodes en indien nodig dient u deze slijpwig met een fijne vijl de vijlen.



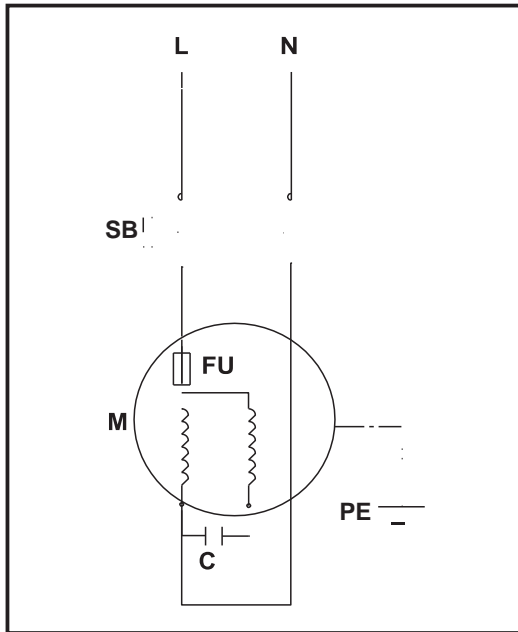
PROBLEEM OPLOSSING

PROBLEEM	MOGELIJK OORZAAK	OPLOSSING
Hout wordt niet gekloofd.	Het hout is niet goed geplaatst.	Raadpleeg in de handleiding: "Werking van de machine" voor een perfecte lading van het hout.
	De afmetingen of hardheid van het hout overtreffen de capaciteit van de machine.	Maak de houtblokken kleiner voordat u deze in de machine doet.
	Het splijtmes is bot.	Raadpleeg in de handleiding: "Mes verscherpen" om de snijkant te slijpen.
	De olie lekt.	Zoek de lek (ken) en neem contact op met de dealer.
	Er is een ongeautoriseerde aanpassing gemaakt op de drukbegrenzingsschroef.	Neem contact op met de dealer.
Het splijtmes beweegt schokkerig, maakt een raar geluid of trilt veel.	Gebrek aan hydraulische olie en overmatig lucht in het hydraulische systeem.	Controleer het oliepeil op mogelijke olievulling.
Er lekt olie rond het cilinder of uit andere punten.	Lucht verzegeld in hydraulisch systeem tijdens gebruik van de machine.	Draai het ventiel 3 tot 4 slagen los voordat u de machine verder gebruikt.
	Het ventiel is niet vastgedraaid voordat de machine is verplaatst.	Draai het ventiel vast voordat u de machine verplaatst.
	Olieaftapbout met peilstok zit niet strak genoeg.	Draai de olieaftapbout en peilstok vast.
	Montage en/of afdichting van de hydraulische klep is versleten.	Neem contact op met de dealer.

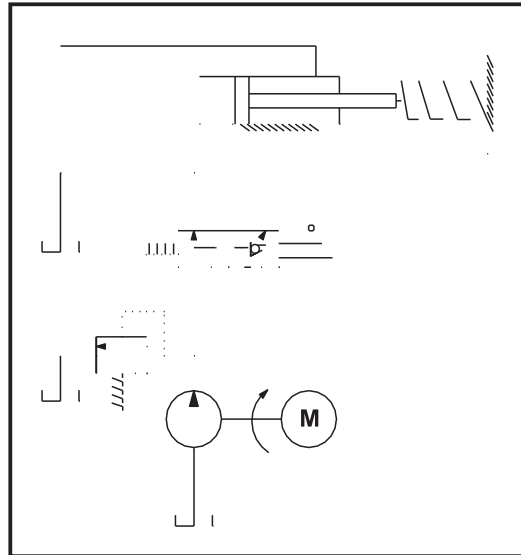


LET OP: ALLE REPARATIEWERKZAAMHEDEN MOETEN UITGEVOERD WORDEN DOOR EEN SPECIALIST.

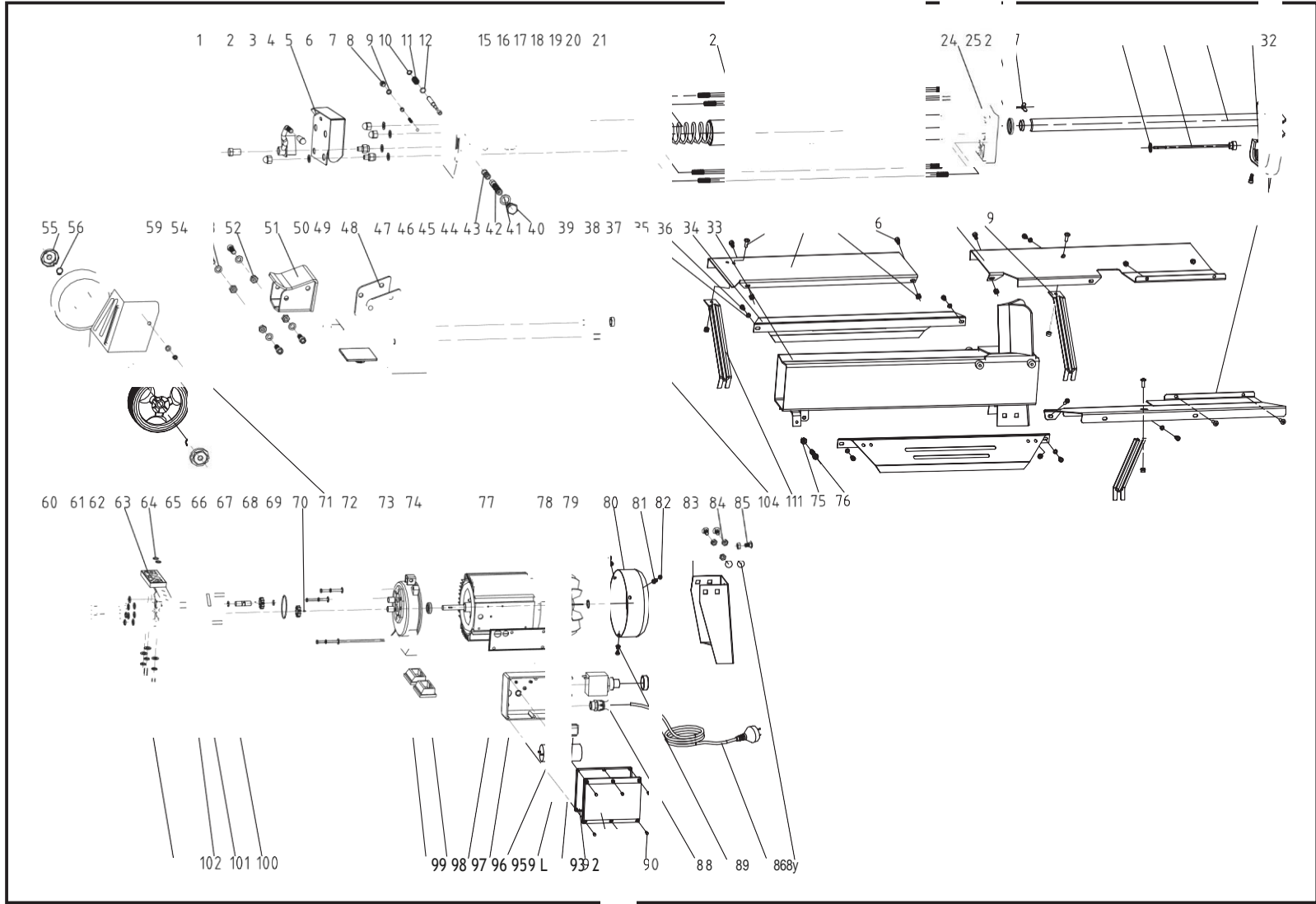
SCHAKELSCHEMA



HYDRAULISCH SYSTEMEM SCHEMA



ONDERDELEN VAN DE MACHINE



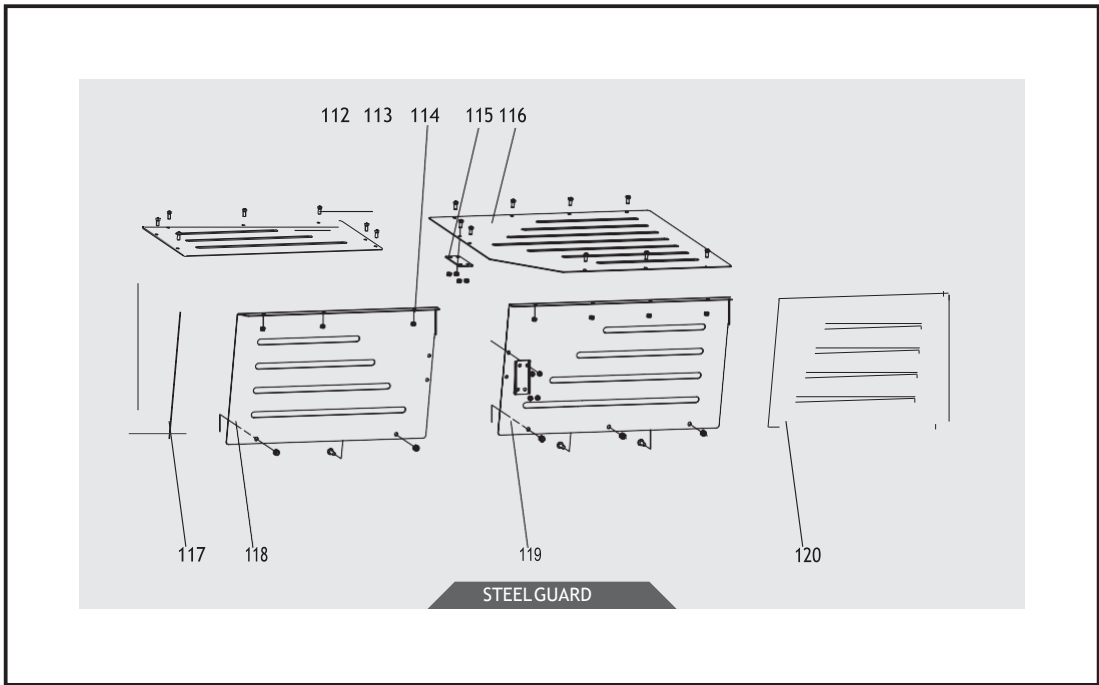
Onderdelenlijst

N.	Beschrijving	Q'ty
1	Lever Mount Nut	1
2	Cap Nut M10	3
3	Lever	1
4	Lever Knob	1
5	Lever Guard	1
6	Customized Nut	2
7	Copper Gasket 10	4
8	Safety Valve Bolt M8	1
9	O-ring 5.5x2	1
10	Snap Washer 6	1
11	Valve Retract Spring	1
12	O-ring 6x1.5	1
13	Valve Core Rod	1
14	Sliding Pressure Sensor Sleeve	1
15	Sliding Pressure Sensor Sleeve Sping	1
16	Alumium Cover (Rear)	1
17	O-ring 50x2.65	1
18	Piston	1
19	Piston Ring 55	1
20	O-ring 32x3.5	1
21	Spring	1
22	Stud Bolt	4
23	Hydraulic Cylinder	1
24	Alumium Cover (Front)	1
25	Piston Rod Seal 30	1
26	O-ring 7x1.9	1
27	Wing Bolt M5x12	1
28	Wahser Groupware 14	1
29	Dipstick	1
30	Piston Rod	1
31	Lift Handle	1
32	Screw M6x16	2
33	Frame Tube	1
34	Lead Plank	2
35	Spring Washer 6	6

No.	Description	Q'ty
36	Screw M6x12	12
37	Nut M14	2
38	Flat Wahser 14	2
39	Hexagon Thin Nut M14	2
40	Drain Plug	1
41	Wahser Groupware 16	1
42	Valve Sleeve	1
43	O-ring 10x2	5
44	Adjusting Screw M5x8	1
45	Steel Ball 6	1
46	Pressure Limited Valve Spring	1
47	Adjusting Screw M8x8	1
48	Log Pusher Connection Weldment	1
49	Plastic Insert 1	1
50	Plastic Insert 2	1
51	Log Pusher	1
52	Nut M10	4
53	Flat Wahser 10	5
54	Screw M10x25	4
55	Wheel Cap	2
56	Washer 14	2
57	Wheel	2
58	Big Flat Washer 6	1
59	Wheel bracket Weldment	1
60	Bolt M8x55	6
61	Spring Washer 8	9
62	Washer 8	9
63	Gear Pump Cover	1
64	O-ring 10.6x2.65	2
65	Gear Housing Plate	1
66	Circlip 10	2
67	Gear Shaft	1
68	Steel Ball 2.5	1
69	Pump Gear	2
70	Pin 2.5x4	1

No.	Description	Q'ty
71	Washer 6	1
72	Bolt M5 × 185	3
73	Motor Cover	1
74	Seal FB11 × 26 × 7	1
75	Nut M8	1
76	Screw M8 × 35	1
77	Motor	1
78	Motor Fan	1
79	Shaft Circlip A17	1
80	Shroud	1
81	Spring Washer 5	6
82	Screw M5 × 10	3
83	Leg	1
84	Nut M8	5
85	Bolt M8 × 12	3
86	Cable & Plug	1
87	Bolt M8x16	3
88	Cable Gland Strain Relief Connector	1
89	Washer 5	6
90	Screw M4 × 10	11
91	Switch Box Cover	1
92	Airproof Underlay	1

No.	Description	Q'ty
93	Connection Terminal	1
94	Capacitor	1
95	Switch	1
96	Switch Box	1
97	Waterproof Underlay	1
98	Motor Support Left Shoe	1
99	Motor Support Right Shoe	1
100	Pin 8 × 24	2
101	O-ring 46.2 × 1.8	2
102	Sliding Sleeve	4
103	Bolt M8 × 30	3
104	Spring Washer 14	2
105	Screw M6 × 12	13
106	Guard Bottom Plate	1
107	Locknut M6	17
108	Log Tray 1	1
109	Support Strut 1	2
110	Log Tray 2	1
111	Support Strut 2	1



Steel Guard Parts List

No.	Description	Q'ty
112	Top Guard Plate 2	1
113	Screw M5 × 12	20
114	Locknut M5	20
115	Plate Connector	2
116	Top Guard Plate 1	1
117	Left Guard Plate	1
118	Rear Guard Plate 2	1
119	Rear Guard Plate 1	1
120	Front Guard Plate	1

