



# HYDRAULISCHE HOUTKLOVER

*Originele gebruikershandleiding*

## HOS-5N



### ***BELANGRIJKE OPMERKING!***

*Houtklovers met een kloofkracht van ton worden voornamelijk gebruikt in de particuliere sector. Plaats om ecologische redenen de hydraulische houtklovers altijd op een stevig oppervlak om verontreiniging van het oppervlak te voorkomen.*

*Aandacht! In principe moet de ventilatieschroef altijd op de olievulmond worden geschroefd voordat de machine in gebruik wordt genomen. Hierdoor kan de hydraulische tank geventileerd worden.*

---

Zowel het modelnummer als het serienummer staan op het typlaatje op de machine. U dient beide nummers veilig te bewaren, zodat u ze in de toekomst kunt gebruiken. Deze handleiding legt de functies en toepassingen van de machine uit.

### **VOOR UW EIGEN VEILIGHEID**

**Lees de gebruiksaanwijzing vóórdat u de machine voor het eerst gebruikt. De veiligheidsaanwijzingen en waarschuwingen moeten in acht worden genomen!**



## Overzicht

- 1. Voorwoord**
  - 1.1 Informatie over de gebruiksaanwijzing
  - 1.2 Beperking van de aansprakelijkheid
  - 1.3 Machine-aanduiding
  - 1.4 Copyrightbescherming
  - 1.5 Reserveringen
- 2. Beoogd gebruik**
- 3. Milieu**
- 4. Veiligheid**
  - 4.1 Waarschuwingen
  - 4.2 Veiligheidsinstructies
  - 4.3 Persoonlijke beschermingsmiddelen (PBM)
  - 4.4 Restrisico's en beschermende maatregelen
  - 4.5 Gedrag in een noodsituatie
- 5. Waarschuwings- en informatiesymbolen**
- 6. Onderdelen**
- 7. Technische gegevens**
  - 7.1 Elektrische aansluiting
- 8. Leveringsomvang**
- 9. Montage**
- 10. Transport en opslag**
  - 10.1 Veiligheidsinstructies voor vervoer
  - 10.2 Transport en opslag
- 11. Opstelling**
- 12. Hydraulica**
- 13. Elektrische aandrijving**
  - 13.1 Elektromotor
- 14. Inbedrijfstelling**
- 15. Bediening**
  - 15.1 Kolommen
  - 15.2 Instellen van spleetlengte
  - 15.3 Losmaken van vastgelopen stukken hout
  - 15.4 Opmerkingen over splitsen
  - 15.5 De machine uitschakelen
- 16. Inspectiewerk**
  - 16.1 Schroefverbindingen
  - 16.2 Kloofmesgeleider
  - 16.3 Tweehandige bediening
  - 16.4 Spleetmes
  - 16.5 Hydraulisch oliepeil
  - 16.6 Smering van de onderdelen
- 17. Service- en onderhoudswerkzaamheden**
  - 17.1 Olie verversen
  - 17.2 Verbindingen van de tussenkolom
  - 17.3 Slijpen kloof messen
  - 17.4 Reiniging
  - 17.5 Opslag
- 18. Verwijdering**
  - 18.1 Buitenbedrijfstelling
  - 18.2 Verwijdering van elektrische apparatuur
  - 18.3 Afvoer van smeermiddelen
- 19. Hydraulisch schema**
- 20. Schematisch 230V, 400V**
- 21. Probleemoplossing**
- 22. Garantie/klantenservice**
- 23. EG-conformiteitsverklaring**
- 24. Componenten HOS-5N**

## 1. Voorwoord

***Lees de volledige gebruikershandleiding voor de installatie en voor de inbedrijfstelling. Gebruik deze handleiding om vertrouwd te raken met de machine, het juiste gebruik en de veiligheidsinstructies.***

### 1.1 Informatie over de gebruiksaanwijzing

Deze gebruiksaanwijzing geeft belangrijke informatie over het gebruik van de HOS-8N en HOS-9N hydraulische houtsplitters. Om veilig te werken dient u alle veiligheidsinstructies en overige instructies nat e leven. Bovendien moeten de plaatselijke voorschriften ter voorkoming van ongevallen en de algemene veiligheidsvoorschriften die van toepassing zijn op het werkgebied van de machine in acht worden genomen.

### 1.2 Beperking van de aansprakelijkheid

We hebben alles in het werk gesteld om u zo uitgebreid mogelijk te informeren over het voorkomen van ongevallen tijdens de werking van de machine. Maar we aanvaarden geen enkele aansprakelijkheid voor onvolledige informatie over de vermelde gevarenpunten en bronnen.

De fabrikant aanvaardt geen aansprakelijkheid voor schade als gevolg van:

- Het niet naleven van de gebruiksaanwijzing
- Onjuist gebruik van de machine
- Onjuiste montage, inbedrijfstelling, bediening en onderhoud van de machine
- Het bedienen van de machine in geval van defecte veiligheidsvoorzieningen of verkeerd gemonteerde of niet-functionele veiligheids- en beschermingsvoorzieningen
- Het niet opvolgen van de instructies in de gebruiksaanwijzing met betrekking tot het transport, de opslag, de functie, de werking, het onderhoud en het onderhoud van de machine
- Ongeautoriseerde structurele wijzigingen van de machine
- Onvoldoende controle van machineonderdelen die onderhevig zijn aan slijtage
- Onjuist uitgevoerde reparaties
- Rampen veroorzaakt door derden en overmacht

### 1.3 Machine-aanduiding

De term van de machine vervangt de handelsnaam van het artikel waarnaar deze handleiding – zie voorblad – verwijst.

### 1.4 Copyrightbescherming

Alle documenten zijn auteursrechtelijk beschermd. Een overdracht en duplicatie van documenten, zelfs gedeeltelijk, alsmede de inhoud aan derden zijn niet toegestaan, tenzij uitdrukkelijk overeengekomen.

### 1.5 Reserveringen

Informatie over technische gegevens, afmetingen en afbeeldingen van de machine, evenals wijzigingen in veiligheidsnormen, zijn onderhevig aan verdere ontwikkeling en zijn daarom niet altijd bindend voor levering

druk- en formuleringsfouten voorbehouden.

## 2. Beoogd gebruik

De hydraulische houtklover HOS-5N - is alleen bedoeld voor privégebruik in huis en tuin. De machine is alleen bedoeld voor de volgende toepassingen:

- Kloven van hout dat recent is gezaagd en volgens de technische gegevens de afmetingen niet overschrijdt.
- Hout dat horizontaal in nerfrichting kan worden gespleten.

De machine is ontworpen voor gebruik door 1 persoon. Er mogen nooit twee of meer mensen met één machine werken.

De machine mag niet worden gebruikt zonder opslagtafel en klooftafel.

Let er bij het kloven op dat het te kloven hout op de traanplaat van de slijttafel rust.

De veiligheids-, werk- en onderhoudsvoorschriften van de fabrikant ,evenals de

de afmetingen die zijn vermeld in de technische gegevens moeten in acht worden genomen.

Elk ander gebruik is ongepast. Ongeoorloofd gebruik, wijzigingen in de machine of het gebruik van onderdelen die niet zijn getest en goedgekeurd door de fabrikant kunnen onvoorziene schade veroorzaken!



### **Waarschuwing!**

#### **Mogelijk misbruik**

- Beveiligingen mogen niet worden gedemonteerd of overbrugd.
- Niet-goedgekeurde accessoires mogen niet worden gebruikt.
- Het kloven van hout met metalen onderdelen (spijkers etc.) is verboden.
- Gebruik de machine niet in een potentieel explosieve atmosfeer
- De machine mag niet commercieel gebruikt worden.

*Personen die niet bekend zijn met de gebruiksaanwijzing, kinderen, adolescenten en personen onder invloed van alcohol, drugs en drugs mogen de machine niet bedienen.*

## 3. Milieu



Afval moet worden gerecycled en niet als afval worden afgevoerd. Alle gereedschappen, verbindingen en verpakkingen moeten worden gesorteerd, en vervolgens ter plaatse naar het recyclingbedrijf worden gebracht en op een milieuvriendelijke manier worden verwijderd.

Het terrein moet worden beschermd tegen verontreiniging door lekkende bedieningsmaterialen. Gebruikte of resterende bedrijfsstoffen moet worden gerecycled in overeenstemming met de milieubeschermingsvoorschriften die van toepassing zijn op de plaats van gebruik.



**Vraag uw gemeentelijk afvalverwerkingsbedrijf naar de mogelijkheden voor milieuvriendelijk en correcte afvalverwijdering.**

## 4. Veiligheid

Deze sectie biedt een uitgebreid overzicht van alle belangrijke veiligheidsaspecten, voor adequate bescherming van de gebruiker, evenals voor den een veilige en probleemloze werking.

Het niet opvolgen van de instructies en veiligheidsinstructies in deze handleiding kan leiden tot aanzienlijke gevaren.

### 4.1 Waarschuwingen

Waarschuwingen worden aangegeven door symbolen in deze handleiding. De veiligheidsinstructies worden geïnitieerd door signaalwoorden die de omvang van het gevaar aangeven.

Het is essentieel om de instructies op te volgen om ongelukken en schade te voorkomen.



### **Risico!**

Het niet naleven van deze instructie is het hoogste risico op overlijden of risico op levensbedreigende verwondingen.



### **Waarschuwing!**

Het niet naleven van deze instructie is een risico op ernstig letsel.



### **Aandacht!**

Het niet naleven van deze instructie is een licht tot matig risico op letsel.



### **BELANGRIJKE OPMERKING!**

Het niet opvolgen van deze instructies kan de motor of andere eigendommen beschadigen.

## 4.2 Veiligheidsinstructies



### Waarschuwing!

**Maak uzelf vertrouwd met de machine. Het is belangrijk dat u weet hoe u de machine moet bedienen om veilig te kunnen werken. Een verkeerde werking of werking door ongeschoold personeel kan een gevaar vormen.**

Lees de handleiding van deze machine zorgvuldig door en bekijk de labels op de machine. Maak jezelf vertrouwd met de toepassingen en de beperkingen van de machine, evenals de specifieke, potentiële gevaren.

Maak uzelf ook vertrouwd met de bedieningselementen en het juiste gebruik. Leer hoe u de machine kunt stoppen en deze snel kunt uitschakelen. Onervaren gebruikers moeten worden geïnstrueerd door iemand die bekend is met de machine. Alleen dan mag de machine bediend worden.

Naast de veiligheidsinstructies moeten ook de veiligheids-, ongevallenpreventie- en milieuvoorschriften die van toepassing zijn op het gebruiksgebied van de machine en de verkeersvoorschriften op het werk, worden nageleefd.

#### Verantwoordelijkheid van de gebruiker

De eigenaar van de machine moet de gebruiksaanwijzing ter beschikking stellen voor de gebruiker en ervoor zorgen dat de gebruiker deze heeft gelezen en begrepen. Daarnaast moet het personeel regelmatig worden geïnformeerd over de gevaren en het gebruik van de machine.

Bovendien is de eigenaar van de machine verantwoordelijk voor het waarborgen dat de machine altijd in technisch perfecte staat verkeert.

#### Verantwoordelijkheid van de gebruiker

Alleen opgeleide personen mogen de machine starten, bedienen en uitschakelen. De bediener moet de machine correct kunnen bedienen en vertrouwd zijn met noodzakelijke veiligheidsvoorzieningen. Onvoldoende geïnformeerde gebruikers kunnen

en andere andere mensen in gevaar door verkeerd gebruik.

Bij brengen aankoop van de machine moeten klanten door de verkoper worden geïnstrueerd om vertrouwd te raken met de eigenschappen van de machine, het beoogde gebruik en de noodzakelijke veiligheidsvoorzieningen.

### Gebruikers



### Waarschuwing!

**Personen die niet bekend zijn met de gebruiksaanwijzing, kinderen, adolescenten jonger dan 18 jaar en personen onder invloed van alcohol, drugs en medicijnen mogen de machine niet bedienen. Jongeren van 16 jaar en ouder mogen de machine gebruiken als onderdeel van de opleidingen onder begeleiding van een opgeleid persoon.**



**De machine is ontworpen voor gebruik door 1 persoon! De machine mag nooit bediend worden door twee of meer personen.**

Zorg dat er bij het gebruik van de machine niemand anders in de buurt is. Pas ook op voor dieren. De machine mag alleen buiten worden gebruikt. De exploitant is aansprakelijk voor alle schade aan derden en hun eigendommen.

#### Werkruimte

Werken met de machine vergt veel aandacht.

- Er moet worden gezorgd voor goed zicht op de werkplek. Slechte verlichting kan het risico op letsel **aanzienlijk verhogen!**
- Zorg ervoor dat de machine op een stevig oppervlak staat met voldoende bewegingsvrijheid
- Laat gespleten hout niet achter in de werkruimte, dit leidt tot struikelgevaar!
- Bij slecht weer en een oneffen terrein, moet u ervoor zorgen dat u veilig staat, let op voor uitglijden!

De werkplek rond de houtklover of de transportroutes die nodig zijn voor het transporteren van het hout moeten zodanig worden onderhouden zodat u veilig kan werken.

## Gebruik

**Bij machines zonder onderstel is het gebruik alleen toegestaan op een vlakke stabiele werktafel met een minimale hoogte van 75 cm.**

Het apparaat moet stevig op de tafel worden geschroefd.

Start nooit een beschadigde machine!

Werk alleen in goede fysieke conditie.

Voer alle werkzaamheden rustig en voorzichtig uit.

Laat de machine nooit zonder toezicht draaien.

De machine is uitgerust met een mechanische tweehandbediening. Deze bediening moet voor elke handeling worden gecontroleerd.

Reik nooit in een draaiende machine!

Werk nooit zonder beschermingsmiddelen. De effectiviteit van de veiligheids- en beschermingsvoorzieningen mag niet ontlaatable worden beïnvloed of worden opgeheven.

De aandrijving moet onmiddellijk worden uitgeschakeld in geval van merkbare veranderingen in de werking van de machine.

Fabrieksinstellingen (bijvoorbeeld hydraulische klep, hydraulische hendel) mogen niet worden gewijzigd.

Controleer regelmatig de schroefaansluitingen en het oliepeil.



### **Waarschuwing!**

**Onder druk staande hydraulische vloeistoffen kunnen gevaarlijk zijn!**

Zorg er altijd voor dat de slangleiding:

- Niet beschadigd of versleten is
- Correct gemonteerd en geïnstalleerd is
- Raak nooit onder druk staande hydraulische slangen of slanleidingen aan
- Zoek nooit met uw blote handen naar lekken: draag een veiligheidsbril en beschermende kleding
- Controleer nooit slangleidingen in gevare zones of in gebieden waar de machine draait

- Onthoud altijd dat bepaalde hydraulische vloeistoffen brandbaar zijn.

Als u hydraulische vloeistof onder druk onder de huid krijgt (injectie), moet u onmiddellijk medische hulp inroepen.

## Einde van het werk

Tijdens reparatie- of onderhoudswerkzaamheden en bij het verlaten van de werkplek dient u de stekker uit het stopcontact te trekken. Het is niet voldoende om de stroomtoevoer alleen te onderbreken door op de knop te drukken.



### **Waarschuwing!**

**Voer transport van de machine, reparatie-, afstel-, onderhouds- en reinigingswerkzaamheden alleen uit als de aandrijving is uitgeschakeld en het gereedschap stilstaat. Bij een storing moet de machine altijd worden uitgeschakeld.**

Gebruik uitsluitend originele reserveonderdelen en accessoires van LUMAG. Het gebruik van andere reserveonderdelen en accessoires verhoogt het risico op ongevallen. Voor hieruit voortvloeiende schade is LUMAG niet aansprakelijk.



### **Risico!**

**Bij contact met onder spanning staande onderdelen bestaat levensgevaar! Ingeschakelde elektrische componenten kunnen ongecontroleerde bewegingen maken en tot ernstig letsel leiden.**

Bij ombouwwerkzaamheden moet de aandrijving van de machine uitgeschakeld zijn.



### **Risico!**

**Laat werkzaamheden aan de elektrische apparatuur alleen uitvoeren door gekwalificeerde elektriciens.**

Gebruik nooit defecte aansluitkabels. De aansluitkabels moeten voor elk gebruik worden gecontroleerd. Machines met elektrische aandrijving mogen niet worden bediend als het regent, dit kan ertoe leiden dat de schakelaar kapot gaat!



### 4.3 Persoonlijke beschermingsmiddelen (PBM)

Bij het gebruik van de machine is het dragen van persoonlijke beschermingsmiddelen (PBM) noodzakelijk om het gevaar risico voor de gebruiker tot een minimum te beperken. De volgende beschermingsmaatregelen moeten in acht worden genomen.

- Nauwsluitende werkkleding die beweging niet belemmert. Deze kleding wordt voornamelijk gebruikt om te beschermen tegen detectie door bewegende delen.
- Geluidsisolerende middelen zoals gehoorbescherming ter bescherming tegen gehoorschade. AANDACHT! Lawaai kan schadelijk zijn voor uw gehoor. Bij overschrijding van 80 dB, moet u gehoorbescherming dragen.
- Gebitsbeschermer ter bescherming tegen luchtwegenaandoeningen om fijn stof of deeltjes tegen te houden.
- Veiligheidsbril met zijkapjes om uw ogen te beschermen tegen stof en/of splinters.
- Werkhandschoenen gemaakt van sterk leer. Ter bescherming tegen scherpe randen, splinters of overmatige trillingen.
- Veiligheidsschoenen of -laarzen met stalen kappen als bescherming tegen oneffen oppervlakken met scherpe randen of vallende voorwerpen. Daarnaast zorgt veiligheidsschoeisel er ook voor dat u stevig staat.
- Beschermende helm om het hoofd te beschermen tegen vallende en rondvliegende onderdelen.

### 4.4 Restrisico's en beschermende maatregelen



#### **Waarschuwing!**

Het wijzigen, blokkeren, demonteren, ombouwen of aanbrengen van onderdelen aan de veiligheids- en beschermingsmiddelen van de machine is ten strengste verboden en kan leiden tot ernstig of levensbedreigend letsel in geval van niet-naleving.

#### Mechanische restgevaaren

##### **Knippen**

Risico op letsel bij het verlagen van het spleetmes of in geval van onjuiste begeleiding of ondersteuning van het gesplitste materiaal.

- Gebruik de machine altijd met beide je handen. Grijp niet in bij het splitsingsproces. Gebruik de machine nooit met twee of meer personen.

Risico op letsel door vastzittend materiaal

- Verwijder alleen het vastgelopen hout. Doe dit voorzichtig! Hout staat onder spanning wanneer het wordt verwijderd waardoor uw vingers klem kunnen komen te zitten.
- Pas op voor voor vallend hout, dit kan uw voeten bezeren.
- Let op uw omgeving!

#### **Algemene verwondingen**

Bij het werken met droog hout kan een plotselinge splitsing leiden tot ernstige verwondingen. Houten deeltjes kunnen tijdens het splijtingsproces wegschieten waardoor u zich kan bezeren.

- Grijp gedurende het splijtingsproces niet in de machine.
- Houd voldoende veilige afstand.
- Bedien de machine rustig en voorzichtig.
- Draag altijd persoonlijke beschermingsmiddelen (PBM) wanneer u de machine gebruikt.

#### Verwaarlozing van ergonomische principes

##### **Nalatig**

##### **gebruik van persoonlijke beschermingsmiddelen (PBM)**

Nalatig gebruik of weglating van persoonlijke beschermingsmiddelen kan leiden tot ernstig letsel.

- Draag voorgeschreven beschermingsmiddelen.

#### **Onvoldoende lokale verlichting**

Slechte verlichting kan leiden tot onveilige situaties

- Zorg altijd voor voldoende verlichting op de werkplek.

#### **Aandacht**

- Wees altijd volledig gefocust op uw werk. Restgevaar kan nooit worden uitgesloten.

#### Elektrische restgevaaren

##### **Direct of indirect elektrisch contact**

Het aanraken van spanningsonderdelsdelen in het geval van open elektrische of defecte onderdelen of onjuiste elektrische verbindingkabels kan tot letsel leiden.

- Laat defecte kabels of stekkers vervangen door een vakman.
- Zorg er bij onderhoudswerkzaamheden altijd voor dat de stekker uit het stopcontact is.
- Gebruik de machine alleen op een aansluiting met aardlekschakelaar.



- Laat de motor afkoelen. Zorg er altijd voor dat de motor voldoende geventileerd is.

### Blootstelling aan lawaai

#### **Gehoorschade**

Langdurig, onbeschermd werken met de machine kan leiden tot gehoorschade.

- Draag altijd gehoorbescherming.

### Gevaar door materialen en andere stoffen

#### **Contact, inademing**

Weggegooide voorwerpen of vloeistoffen kunnen schade brengen aan uw gezondheid.

- Bij het splisingsproces kunnen wegspringende deeltjes leiden tot geïrriteerde ogen. Draag daarom altijd een veiligheidsbril!

Hydraulische oliën zijn giftig. Zorg na het inademen van vloeistoffen of dampen voor frisse lucht! Wanneer uw ogen in contact zijn geraakt met deze vloeistoffen of dampen dient u uw ogen minimaal 10 minuten grondig te spoelen. Neem, indien nodig, contact op met uw huisarts!

#### **Vuur en explosie**

Let op voor brand- en slipgevaar door gelekte hydraulische vloeistof.

- Roken, vuur en open vuur zijn tijdens gebruik van de machine verboden! Verwijder gelekte vloeistof en oliën daarna meteen!

### Andere gevaren

#### **Uitglieden, struikelen of vallen**

Op onstabiele en oneffen oppervlakken kunt u zich bezeren.

- Let op voor obstakels in de werkruimte. Zorg altijd voor veilige oppervlak en draag veiligheidsschoenen.

#### **4.5 Wat te doen in noodgevallen**

In geval van een ongeval dient u zo snel mogelijk eerstehulpmaatregelen te treffen of het alarmnummer (112) te bellen!

Wanneer u het alarmnummer belt, dient u de volgende informatie te geven:

- Waar is het gebeurd
- Wat is er gebeurd
- Wie er gewond is/zijn
- Wat voor een verwonding
- Met wie de centrale spreekt

## 5. Waarschuwings- en informatiesymbolen

Er staan symbolen op de machine die belangrijke informatie over het product en gebruiksinstructies vertegenwoordigen.



#### **Aandacht!**

**Dit gaat over uw eigen veiligheid.** Het symbool geeft een gevaar of waarschuwing aan.



Lees deze instructies volledig voordat u de machine gebruikt.



Draag veiligheidsschoenen.



Draag beschermende handschoenen.



Draag oogbescherming.



Draag gehoorbescherming



Verwijder nooit beveiligings apparatuur of veiligheidsbescherming. Bij vervangingswerkzaamheden dient u de originele onderdelen terug te plaatsen.



Houd de machine uit de buurt van warmte, open vuur en sigaretten. .



Houd omstanders uit de buurt van de werkplek.



Houd handen en voeten uit de buurt van bewegende delen.



**Snij- en beknellingsgevaar!** Raak nooit onderdelen aan als het mes beweegt.



Verwijder nooit bekneld materiaal met uw handen.





**Gevaar voor uitglijden en struikelen!**  
Houd uw werkplek schoon en opgeruimd!  
Wanneer u oliën of andere vloeistoffen  
morst, kan dit tot ongevallen leiden.



**Waarschuwing!** Vloeistof onder  
hoge druk (hydraulische olie, vet of  
brandstof) kan gemakkelijk op uw  
kleding of huid spatten en  
verwondingen veroorzaken.



Alleen met elektrische aandrijving:  
waarschuwing voor gevaarlijke  
elektrische spanning.



Dit symbool toont de draairichting  
van de elektromotoren aan.



Voordat u reparaties uitvoert, dient u de  
stekker uit het stopcontact te halen.



De machine mag slechts door één  
persoon worden bediend.



Gooi de gebruikte olie op een  
milieuvriendelijke manier weg.

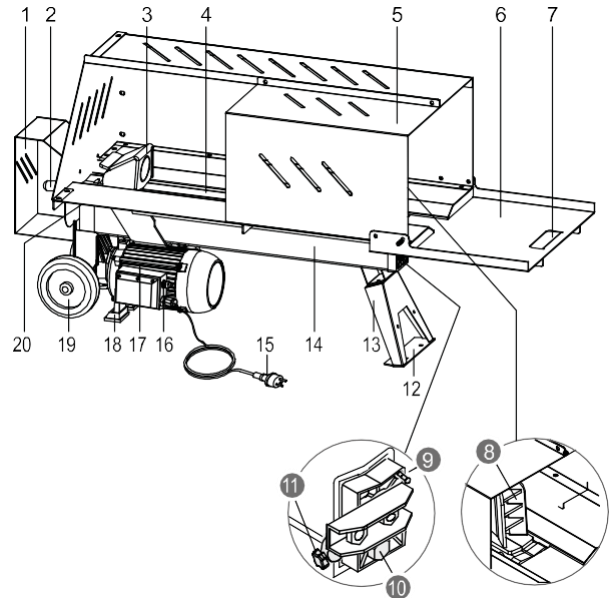


Hijspunt voor hefwerktuigen



Bindpunt

## 6. Onderdeelaanduiding



Afb.\_ Onderdeelaanduiding

- 1 Hendelbescherming
- 2 Hydraulische hendels (om de machine in werking te zetten)
- 3 Drukplaat
- 4 Werkblad
- 5 Bescherming
- 6 ...tafel
- 7 Hefgreep
- 8 Kloofmes
- 9 Ventiel
- 10 Olieaftapplug/peilstok
- 11 Slagbegrenzingsring
- 12 Montage-inrichting voor werkbank/onderstel
- 13 Steunpoot
- 14 Basisframe en tank
- 15 Stekker
- 16 Drukknoppen (van de elektromotor)
- 17 Aandrijfeenheid (elektromotor 230V)
- 18 Montage-inrichting voor werkbank/onderstel
- 19 Wielen
- 20 Overdrukventiel

## 7. Technische gegevens

<b>Modelnummer</b>	<b>HOS-5N</b>
Motor (230V x 50Hz)	S3 80%* IP54
Opnamevermogen	1,5 kW
Splitsende kracht	5t
Tussenlengte Max. Gap Max.	150 x 520 Mm 50 x 250 Mm
Hydraulische druk Hydraulische capaciteit Max.	18,0 Mpa 3,2 L (HLF 46)
Geluidniveau	Is
Prestaties	bijzonder
Retoursnelheid	van ca. cm/s
cm/s Dimensies (Opstelling)	L/1380Mm W / 465 mm H/650Mm
<b>Gewicht</b>	<b>59 Kg</b>

\* Continu periodiek bedrijf:

Bedrijfsmodus S3, inschakelduur 80%, cuclustijd 10 min.

De motor mag 4 minuten draaien onder belasting en moet vervolgens 6 minuten stilstaan of stationair draaien. De motor moet afkoelen, anders zal deze oververhit raken.

### Gebruikersvoorwaarden

Deze houtklover is ontworpen voor gebruik bij een omgevingstemperatuur tussen +5°C en +40°C, op een maximale hoogte van 1000 m boven zeeniveau. De luchtvochtigheid moet bij +40°C onder de 50% zijn. Opslag of transport kan plaatsvinden bij temperaturen tussen -25°C en +55°C

### 7.1. Elektrische vereisten



#### Waarschuwing!

**Werkzaamheden aan de elektrische installatie en aan elektrische apparatuur mogen alleen worden door gekwalificeerde elektriciens.**

#### Wisselstroommotor

De HOS-5N houtklover mag alleen worden aangesloten op een 230 volt net met 50 Hz en 16 A zekering worden aangesloten.

De elektrische aansluiting moet uitgerust zijn met beveiligingen tegen onderspanning, overspanning, overstroom en een aardlekschakelaar (FI-schakelaar) met een maximale reststroom van 3,03 A.

De netaansluiting moet worden gezekeerd met 16 A.

Rubberen kabels voor de elektrische aansluiting moeten voldoen aan EN60245 en worden gemarkeerd met het symbool H07RN. De etikettering van de kabels is wettelijk verplicht.

De verlenglijnen moeten 3 geleiders en een minimale doorsnede van 2,5 mm<sup>2</sup> hebben en mogen niet langer zijn dan 10 meter.

Isolatieschade wordt vaak veroorzaakt door elektrische verbinding sleidingen.

### Beschadigde en defecte aansluitkabels

Beschadigde en defecte aansluitkabels, beschadigde isolatie, slechte verbindingen of overbelasting van elektrische kabels en aansluitingen worden vaak door brand in het elektrische systeem veroorzaakt.

De isolatie kan beschadigd raken als de kabel is geknikt, over de kabel heen is gereden, of deze wordt samengedrukt als die te out is. Vetten, agressieve vloeistoffen, gassen en dampen kunnen ook de isolatie aantasten en beschadigen.

Een gekrompen geleider heeft een hogere weerstand, dit leidt tot het opwarmen van de kabel op dit punt.

Isolatieonderbrekingen leiden tot lekstromen en kortsluitingen

Dergelijke beschadigde aansluitkabels mogen niet worden gebruikt en zijn levensgevaarlijk!

Stel stekkerverbindingen niet bloot aan vocht.

### Net aansluiting

Sluit de verbindingkabel aan op het internet.

### Motorbeveiligingsschakelaar



#### **BELANGRIJKE OPMERKING!**

*Bij overbelasting van de motor wordt deze automatisch uitgeschakeld. Wanneer de motor is afgekoeld kan de motor weer aan worden gezet.*

De functie van de motorbeveiligingsschakelaar mag niet worden gebruikt. Ga als volgt te werk als de motorbeveiligingsschakelaar de machine heeft uitgeschakeld:

1. Koppel de machine los van de voeding.
2. Verhelp de oorzaak van de overbelasting.
3. Herstel na de afkoelperiode van enkele minuten de stroomaansluiting en schakel de machine weer in.

## 8. Leveringsomvang



### Aandacht!

De machine mag alleen worden gebruikt wanneer alle onderdelen volledig zijn gemonteerd.

Controleer na het uitpakken de inhoud van de transportdoos op:

- Volledigheid en volledigheid.
- Mogelijke transportschade.

Meld klachten onmiddellijk bij de dealer of fabrikant. Latere klachten worden niet geaccepteerd.

De machine wordt gedeeltelijk gemonteerd geleverd. De omvang van de levering is te vinden in de montagehandleiding, zie bijlage I.

Neem bij vragen of problemen met de machine contact met ons op. **U kunt ons bereiken via e-mail: [info@lumag.com.au](mailto:info@lumag.com.au) of telefonisch op +49 8571/92 556-0.**

## 9. Montage

Monteer de machine met behulp van een tweede persoon.

De montagehandleiding is bij de gebruiksaanwijzing gevoegd, zie bijlage I.

## 10. Transport en opslag

De machine is uitgerust met twee wielen (19) en een hefhandel (7), waardoor de machine makkelijker kan worden getransporteert over korte afstanden.



### BELANGRIJKE OPMERKING!

*Voordat u de machine verplaatst, moet u ervoor zorgen dat het ventiel (9) is vastgedraaid, zodat er geen hydraulische olie kan lekken.*

### 10.1 Veiligheidsinstructies voor vervoer



### Waarschuwing!

#### Levensgevaar door vallende onderdelen!

Vallende onderdelen kunnen levensbedreigend zijn!

- Ga nooit onder slingerende onderdelen staan.
- Ga tijdens het gebruik van de machine niet in het zwenkbereik van de takels staan.
- Draag altijd een eiligheidshelm wanneer u met een kraan werkt.



### Waarschuwing!

#### Verwondingsgevaar door zwenkbare lading!

Goederen vervoeren met een excentriek zwaartepunt kunnen bij het tillen naar buiten zwaaien en omstanders ernstig verwonden.

- Verplaats de zwenkbereik van de takels ver weg voordat u de te transporteren goederen optilt.
- Neem de transportinstructies en symbolen op de te vervoeren goederen in acht.
- Draag altijd een veiligheidshelm wanneer u met een kraan werkt.



### Aandacht!

#### Schade door ondeskundig transport!

Ondeskundig transport kan leiden tot schade aan de vervoerde goederen en voorwerpen in de buurt.

- Ga altijd uiterst voorzichtig te werk bij het laden, lossen en het vervoeren van goederen terwijl de machine aanstaat.

- Let op de instructies en symbolen op de verpakking.
- Verwijder de transportvergrendeling altijd alleen tijdens de montage

### Personeel

- Transportwerkzaamheden zonder hulp van hef- of transportmiddelen die onder toezicht staan, mogen enkel worden uitgevoerd door geïnstrueerd personeel in opdracht van de exploitant.
- Transportwerkzaamheden met ondersteuning van hef- of transportmiddelen die onder toezicht staan, mogen alleen worden uitgevoerd door opgeleid personeel dat bevoegd is om de apparatuur te bedienen, en dat in opdracht van de gebruiker is aangesteld.

### Persoonlijke beschermingsmiddelen (PBM)

- Draag altijd voor alle transportwerkzaamheden:
  - ▶ Beschermende werkkleding
  - ▶ Handschoenen
  - ▶ Antislipveiligheidsschoenen
- Draag daarnaast bij alle transportwerkzaamheden met behulp van hijs- of industriële vrachtwagens zoals katrolblok, kraan of vorkheftruck
  - ▶ Industriële beschermende helm

## 9.1. Transport en opslag

De houtklover is veilig en milieuvriendelijk verpakt voor de verwachte transportomstandigheden. De verpakking beschermt de componenten tot het begin van de montage tegen beschadiging en corrosie.

- Verwijder verpakking en transportvergrendelingen voor montage
- Gooi verpakkingsmateriaal weg in overeenstemming met de toepasselijke lokale voorschriften.

**De machine is zwaar. Een passende voorbereiding is essentieel.**

**Er zijn twee personen of technische hulpmiddelen nodig om de machine op te tillen.**

### Pallettransport met heftrucks

Goederen op pallets kunnen worden vervoerd met bijvoorbeeld vorkheftrucks onder de volgende voorwaarden:

- De heftruck moet zijn ontworpen voor transportgewicht.
- De bediener moet het recht hebben om de heftruck te bedienen.
- De heftruck moet met zijn vorken tussen of onder de balken van de pallet kunnen steken.
- Zet de pallet met de vervoerde goederen vast met klembanden, zodat de pallet met de vervoerde goederen niet kan kantelen. Ook de spanbanden moeten een goede maatvoering hebben.
- Til de te vervoeren goederen op en vervoer ze naar hun bestemming.

### Goederen vervoeren met takels

Transportgoederen kunnen onder de volgende voorwaarden rechtstreeks met een takel worden vervoerd:

- De takel moet zijn ontworpen voor het transportgewicht.
- De bediener moet het recht hebben om de takel te bedienen.
- Touwen, riemen of meerpuntshangen mogen uitsluitend op het bovenste deel van de machine (basisframe) worden gebruikt.

**Hang nooit de takel aan het spouwmes of de hijshandgreep!**

- Vervoer de machine nooit geladen
- **Til de goederen langzaam op en controleer of de goederen horizontaal hangen, corrigeer indien nodig het zwaartepunt met het hefwerktuig**
- Vervoer de goederen naar hun bestemming

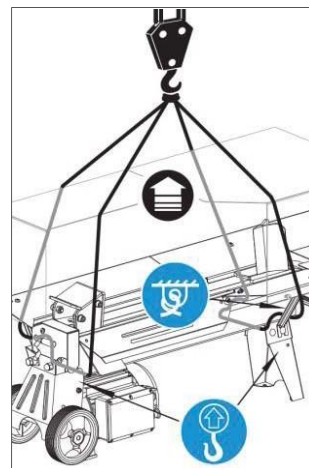


Fig. \_ Het vervoeren van de machine met takel

## Transport naar plaats van gebruik



### Waarschuwing!

**Voor elektrisch aangedreven machines: trek de stekker uit het stopcontact voordat u van locatie verandert.**

De houtklover kan gemakkelijk worden vervoerd. Achter op de machine bevindt zich een as met twee wielen (19). Aan de voorkant van de opbergtafel bevindt zich een hefhandel (7).

1. Draai het ventiel (9) vast zodat er geen olie kan lekken.
2. Om de machine over korte afstanden te verplaatsen, moet u het kloofmes met de hefhandel (7) licht optillen totdat de wielen op de grond staan.

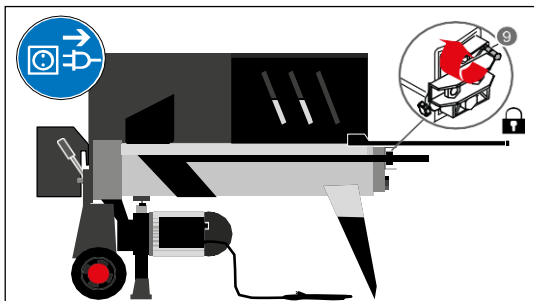


Fig. \_ Aandraaien van het ventiel

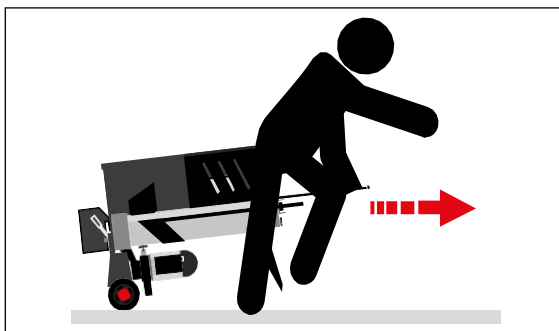


Fig. \_ Vervoer naar de plaats van gebruik



### Aandacht!

**De machine mag nooit in geladen toestand vervoerd worden.**

## Opslag condities

Plaats of bewaar de houtklover in een veilige, droge en afsluitbare ruimte, en zorg dat de machine buiten het bereik van kinderen blijft. De machine mag niet buiten worden bewaard. De opslagtemperatuur is: +5°C

tot +45°C

met een maximale vochtigheid van 60%. De machine moet grondig gereinigd en ingevet worden voordat deze lang wordt opgeslagen. Bewaar verbruiksartikelen alleen in goedgekeurde en gelabelde containers, buiten het bereik van kinderen!



## 11. Opstelling



### Waarschuwing!

De machine moet op een stevig en vlak oppervlak worden neergezet. Zorg ervoor dat de machine niet weg kan glijden.

Zorg ervoor dat u uw werkplek zo inricht dat u veilig kan werken.

Orden uw werkgebied. Plan het werk van tevoren in om tijd en moeite te besparen.

Om de machine te kunnen vervoeren, is het noodzakelijk dat de paden vrij zijn van struikelblokken. Er moet worden gezorgd voor voldoende verlichting op de werkplek.

Zorg er ook voor dat er voldoende bewegingsplek is.

Plaats de machine op een werkbank of op en bevestig de machine hierop. Er mogen onder de machine geen houten planken etc. worden geplaatst.

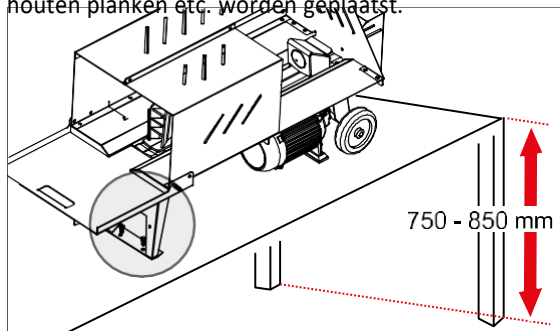


Fig. \_ Bevestig de machine aan een werkbank met twee geschikte schroeven

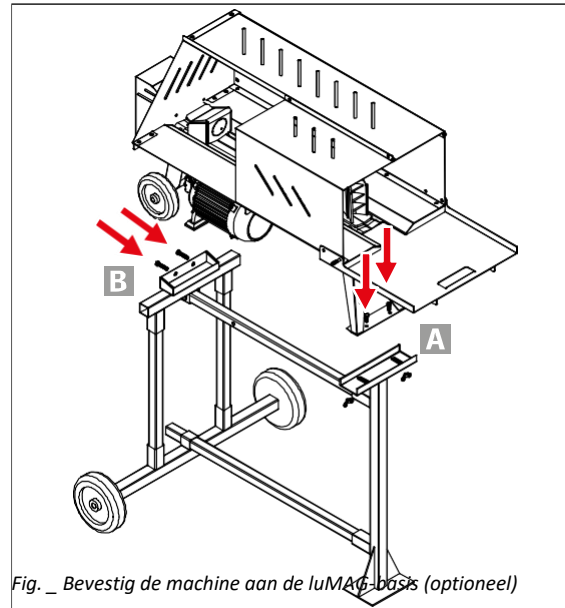


Fig. \_ Bevestig de machine aan de luMAG-basis (optioneel)

	M8 x 16	x2	<b>A</b>
	M8 x 55	x2	<b>B</b>



### Waarschuwing!

Het werkgebied moet vrij worden gehouden van houtresten en obstakels. Grijp nooit in de machine als de drukplaat beweegt!

## 12. Hydraulica

### Hydraulische informatie

De tank voor hydraulische olie bevindt zich op het basisframe van de houtklover. De olietank is gedurende het productieproces gevuld met hydraulische olie.



#### **BELANGRIJKE OPMERKING!**

Het hydraulische systeem is een gesloten systeem met een olietank, oliepomp en een overdrukventiel (20). Dit mag niet veranderd worden. Bij lage temperaturen – onder +5°C – is de olie in het hydraulische systeem nog steeds stroperig. Als u bij lage temperaturen aan het werk gaat zonder de machine warm te draaien, kan dit het hydraulische systeem beschadigen. Daarom mag de machine alleen een tijdje stationair draaien bij lage temperaturen, zodat de hydraulische olie kan opwarmen.

Als de machine verplaatst wordt, bestaat het risico dat de olie lekt.

### Om druk in de hydraulische olietank te voorkomen:

Draai het ventiel (9) op de hydraulische olietank 3-4 slagen los, zodat er tijdens het gebruik lucht kan ontsnappen.

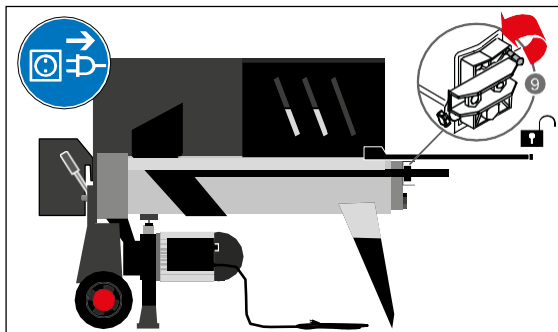


Fig. \_ Losdraaien van het ventiel

**Aandacht!** Draai na het kloven het ventiel vast zodat er geen olie kan lekken.

## 13. Elektrische aandrijving

### 13.1 Elektromotor



#### **Waarschuwing!**

**Werkzaamheden aan de elektrische installatie en aan elektrische apparatuur mogen alleen worden uitgevoerd door gekwalificeerde elektriciens.**

#### **Elektromotor aan- / uitzetten:**

- Druk knop (16) in (AAN)
- Druk knop (16) in (UIT)

De machine is uitgerust met een tweekandenbediening. De linkerhand bedient de hydraulische handhendel (2), terwijl de rechterhand op de drukknop drukt (16).



#### **BELANGRIJKE OPMERKING!**

De drukknop klikt niet vast. Na het indrukken keert de drukknop altijd terug naar de oorspronkelijke positie. De onderliggende functie wordt alleen uitgevoerd zolang de knop wordt ingedrukt.



Fig. \_ Tweekandenbediening

De houtklover komt tot stilstand zodra één hand van de besturing wordt gehaald.



#### **Gevaar!**

**Levensgevaar door een elektrische schokken!** Er bestaat levensgevaar als u in contact komt met onder spanning staande componenten. Ingeschakelde elektrische componenten kunnen ongecontroleerde bewegingen maken en tot ernstig letsel leiden.

#### **Aandacht!**

De netaansluiting en verlengkabel moeten 3-draads (230V) en een minimum doorsnede van 2,5 mm<sup>2</sup> hebben.

Bovendien mag de kabelverlenging niet meer dan 10 m bedragen en moet deze ook ten minste 2,5 mm<sup>2</sup> kabeldoorsnede hebben. De kabelverlenging moet volledig worden uitgerold. sein.

De machine mag alleen worden bediend via een netwerk dat is beveiligd met een aardlekschakelaar kleiner of gelijk aan 30mA. De netaansluiting moet worden gezekeerd met 16A.

Tijdens het gebruik mogen geen andere verbruikers op hetzelfde netwerk worden aangesloten, omdat dit kan leiden tot contact met de zekering en dus de stroomonderbreker wordt geactiveerd.

Als de motor te warm wordt door overbelasting, schakelt deze onafhankelijk uit door de ingebouwde overbelastingsbeveiliging. De motor mag pas weer aangezet worden wanneer deze afgekoeld is tot een oppervlaktetemperatuur van ca. +30°C (lauw).

De motor en de drukknop mogen niet schoongemaakt worden met een waterslang, hogedrukreiniger of soortgelijke apparaten. Er bestaat gevaar voor elektrische schokken en vernietiging. Het is ook verboden om de machine buiten te gebruiken wanneer het regent, hagelt of sneeuwt.

## 14. Inbedrijfstelling

***Gebruik de machine alleen als deze goed is geïnstalleerd. Zorg er ook voor dat de machine niet kan wegglijden of kantelen. Het is vooral belangrijk om ervoor te zorgen dat de machine op een stevig oppervlak staat. Zorg ervoor dat u tijdens het werken goed voor de machine staat. Werk niet alleen, zorg ervoor dat ,in het geval van noodgevallen, er altijd iemand in de buurt is.***



### **Waarschuwing!**

**Tijdens het kloofproces en tijdens de teruggaande slag van de drukplaat, mag het hout niet worden vastgehouden, er bestaat hierbij een groot risico op letsel!**

### **Visuele inspectie uitvoeren**

De machine moet vóór elke start worden gecontroleerd op externe schade.

De hydraulische slangen en alle aansluitpunten op het hydraulische systeem moeten worden geïnspecteerd om eventuele lekken op te sporen en te repareren.

Alle veiligheidsvoorzieningen moeten aan de machine zijn bevestigd. Ze mogen niet worden verwijderd of onbruikbaar worden gemaakt.

Controleer hydraulische hendels (2) op gladheid en functie voordat u aan het werk gaat.

Houd de handgrepen droog en schoon.

De opbergtafel en de beschermingsmiddelen moeten altijd stevig aan de machine worden bevestigd. bevestigd sein. und sicher

In geval van storingen of defecten mag de machine optreden, pas in gebruik worden genomen nadat deze is uitgeschakeld. sind.

***Aandacht! Bij werkzaamheden aan de machine is het essentieel dat beschermende uitrusting wordt gebruikt. Zorg er ook voor dat u de machine uitschakelt en de machine van het stroomnet loskoppelt.***

## 13.2 Voorbereiding

### Aanbevolen grootte van het kloofmateriaal

HOS-5N	
Tussenlengte max.	150 x 520 mm
Spalt- max.	50 x 250 mm



#### **BELANGRIJKE OPMERKING!**

De diameter van het materiaal is slechts een richtlijn. De mogelijke kloofprestaties zijn afhankelijk van de houtsoort, lengte, groei en het aantal takken.



**De machine is alleen ontworpen voor den gebruik door 1 persoon! Bedien de machine nooit met twee of meerdere personen!**

### Controleer het oliepeil

Controleer voor het opstarten van de machine het peil van de hydraulische olie regelmatig. Vul de olie alleen bij met de hydraulische olie HLP46. Zorg ervoor dat er geen vuil, houtkrullen etc. in de olieank terecht komen. Zie ook ... ONDERHOUD EN ONDERHOUDSWERK/oliepeil, hydraulische olie controleren (17.2)

### Werkoppervlak reinigen.

Maak het werkoppervlak regelmatig schoon, vooral bij het splijten van harachtig hout.

### Smearing van bewegende metalen onderdelen

Breng voor gebruik een dun laagje sproeivet aan op de schuifgeleider, waardoor de levensduur van de glijdende onderdelen wordt verlengd. Zie... INSPECTIE / Smeer alle bewegende metalen onderdelen indien nodig in (16.4)

ONDERHOUD EN ONDERHOUDSWERKZAAMHEDEN / Olie verversen (17.1)

### Instellen

Plaats de machine horizontaal, op een vlak en stevig oppervlak en zet de machine vast om wegglijden en kantelen te voorkomen. Plaats de machine niet op de aansluitkabel! Leg de aansluitkabel zo, dat deze op geen enkele manier beschadigd kan worden.

### Ontluchting van hydraulica

Maak het ventiel (9) los met 3-4 omwentelingen.



#### **BELANGRIJKE OPMERKING!**

Draai het ventiel (9) aan na het gebruik van de machine om op deze manier onnodig olieverlies tijdens transport te voorkomen.

### Tweehandenbediening van de machine controleren

De machine is uitgerust met een tweehandenbediening. Dit zorgt ervoor dat de gebruiker tijdens het werken met de machine zichzelf nooit kan bezeren.

Controleer voor elk gebruik van de machine of de machine stopt door middel van de hydraulische hendel (2) en de drukplaat (3) terug te keren naar de startpositie. Pas als beide handen de bedieningselementen (2+16) loslaten, keert de drukplaat (3) automatisch terug naar de startpositie.



Fig. \_ Tweehandenbediening: drukplaat beweegt terug

Actie	Resultaat
Beide bedieningselementen bedienen	De machine gaat uit en de oliestroom naar de cilinder begeven worden. De drukplaat blijft bewegen.
Wanneer je een van de bedieningselementen loslaat	De machine gaat uit en de drukplaat blijft in de huidige positie.
Wanneer je beide bedieningselementen loslaat	De machine gaat uit en de drukplaat beweegt automatisch terug naar de uitgangspositie

## 15. Bediening



### **BELANGRIJKE OPMERKING!**

Bij buitentemperaturen onder de 5°C is de hydraulische olie in een stroperige staat. Om schade aan het hydraulische systeem te voorkomen, moet de machine minimaal 5 minuten bij dergelijke temperaturen worden gebruikt, zodat het hydraulische systeem zijn bedrijfstemperatuur bereikt.

### 15.1 Kolommen



#### **Let op!**

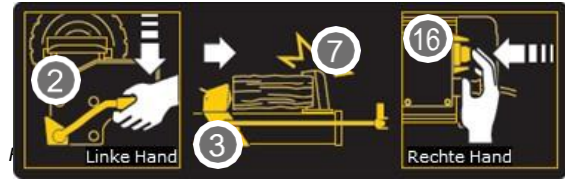
De machine mag alleen worden bediend als er geen onderdelen zijn (bijv. spatborden) ontbreken of defect zijn en als de aansluitkabel niet is beschadigd.

1. Plaats de houtse stam in de lengte op de machine zodat de stam door de stamgeleider vastgehouden wordt.

**Aandacht! Splits hout altijd in de richting van de nerf.**

**Forceer een stuk hout nooit door de hydraulische druk enkele seconden aan te houden. De onder druk staande olie kan dan oververhit raken waardoor de machine wordt beschadigd.**

2. Steek de stekker in het stopcontact
3. Houd de drukknop (16) met één hand op de ingedrukt. Wacht een paar seconden tot de motor zijn uiteindelijke toerental heeft bereikt en de druk in de hydraulische pomp is opgebouwd.
4. Nadat de motor zijn uiteindelijke toerental heeft bereikt, dient u de hydraulische hendel (2) met uw linkerhand naar beneden te duwen. De drukplaat (3) drukt tegen het kloofmes (8). Het stuk hout is hierna gekloofd.



5. Door beide besturingselementen los te laten, keert de drukplaat terug naar zijn oorspronkelijke positie.

Alleen wanneer de drukplaat in de oorspronkelijke positie staat, kan het gekloofde hout van de tafel verwijderde worden.

6. Reinig, voordat u de machine de volgende keer gebruikt, het werkoppervlak van houtresten.
7. Koppel de machine los van het stroomnet wanneer u klaar bent met uw werkzaamheden.



#### **Waarschuwing!**

Er mogen geen andere personen in het werkgebied van de machine aanwezig zijn.

### 15.2 Instellen van tussenlengte

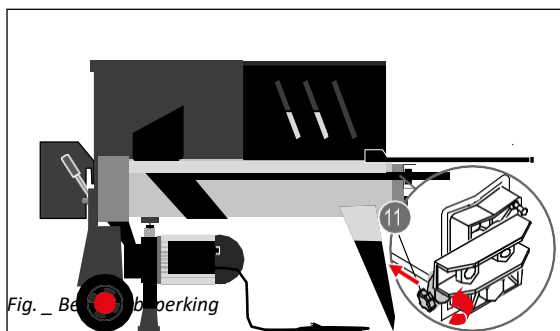
De machine is ingesteld op de maximale tussenlengte op het moment van levering.

Maar als u het hout wil kloven zodat de tussenlengte minder is dan de totale slag, kunt u de slag van de drukplaat beperken. De slaglengte is niet instelbaar.

#### **Slagbeperking**

1. Druk hiervoor de hydraulische hendel (2) en de drukknop (16) in en verplaats de drukplaat (3) tot net voor het gespleten materiaal.
2. Laat de drukknop los, stel de slagbegrenzingsring (11) in op de gewenste lengte en draai de klemmschroef vast.
3. Vervolgens kunt u de hydraulische hendel (2) loslaten. De drukplaat blijft nu op de geselecteerde positie.

Wanneer u de maximale tussenlengte wil instellen, moet de slagbegrenzingsring (11) met de klemmschroef worden losgedraaid. Dan kan de drukplaat zijn maximale lengte verlengen. Draai vervolgens de klemmschroef weer vast.



### 15.3 Onjuiste montage

Leg het gekloofde materiaal altijd plat op het werkkoppervlak! Zorg ervoor dat dit materiaal niet wegglijdt of valt.

Het kloofmes wordt te veel gebruikt als deze niet meer optimaal werkt.

Splits nooit meerdere stukken hout tegelijkertijd! Een stuk hout kan op deze manier weggeslingerd worden en omstanders raken. Hierbij is er kans op letsel!



Fig. \_ Defecte montage

### 15.4 Losmaken van vastgeklemd materiaal



#### Waarschuwing!

Verwijder het vastgelopen materiaal nooit met uw handen! Laat andere mensen u ook nooit helpen vastzittende stukken hout te verwijderen!

1. Laat beide knoppen (2+16) los en laat de drukplaat (3) terug naar zijn oorspronkelijke positie gaan.
2. Nadat de drukplaat in de uitgangspositie volledig tot stilstand is gekomen, legt u een stuk hout onder het vast te klemmen materiaal.
3. Activeer het kloofproces zodat de drukplaat het hout volledig onder het vastgelopen materiaal duwt.
4. Herhaal stap 1 t/m 3 met verschillende stammen totdat het gekloofde materiaal bovenaan de machine wordt geduwd.

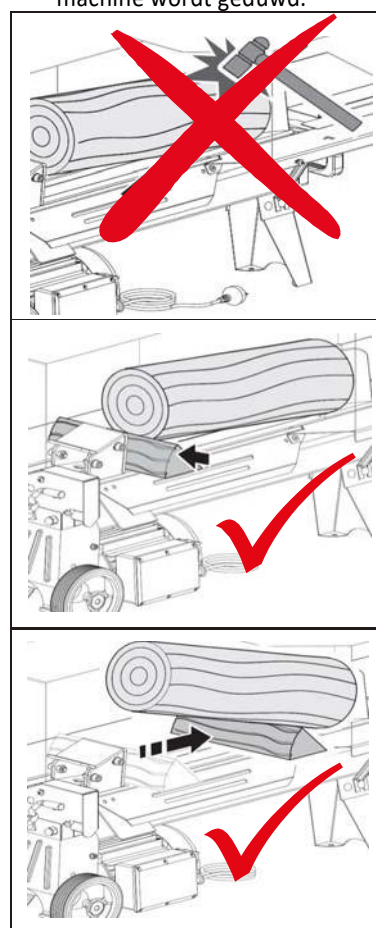


Fig. \_ Losmaken van klemruimtemateriaal



## 15.5 Opmerkingen over kloven

Het te kloven materiaal moet een recht gesneden oppervlak hebben.

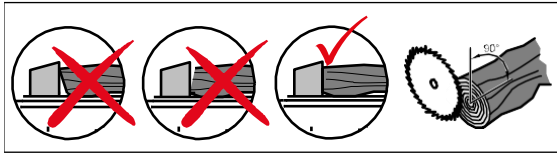


Fig. \_ Kloofbaar materiaal

Het werkoppervlak van de machine moet schoon zijn. Houten resten van eerder gekloofd hout moeten worden verwijderd.

Zorg ervoor dat het hout door de houtgeleider wordt vastgehouden, anders bestaat er vewondeingsgevaar door gevallen materiaal!

**De machine mag slechts door één persoon met beide handen worden gebruikt. Grijp nooit in de machine als de drukplaat beweegt!**

**Aandacht!** Hout kan barsten, gebruik dus alleen gelaagd hout.

Zorg ervoor dat het hout bij het kloven niet verdraait, wiebelt of glijdt. De druk van de machine is nooit langer dan 5 seconde per keer! Als een houtblok niet kan worden gesplitst, betekent dit dat de hardheid de capaciteit van de machine overschrijdt. Draai in dit geval de stam 90 graden en probeer het hout op deze manier te kloven. Als dit niet werkt, moet het hout om veiligheidsredenen en om de machine te beschermen, worden gesorteerd.

Splijt het materiaal altijd horizontaal in de nerfrichting. Draag altijd geschikte handschoenen en veiligheidsschoenen bij het gebruik van de machine.



**Let op!**

Kloof geen vers hout! Droog hout is gemakkelijker te kloven en klemt niet vast (zoals vaak het geval bij vers hout).



**Waarschuwing!**

Kloof de stam in de richting van de nerf! Het gekloofde materiaal moet goed op het werkoppervlak liggen.

## 15.6 Kolommen afsluiten

1. Draai het ventiel (9) na het gebruik van dem achine vast zodat er geen olie kan lekken.
2. Koppel de machine los van de voeding.
3. Breng de machine met behulp van de hefhandel (7) iets omhoog totdat de wielen op de grond staan en trek deze naar de gewenste plaats.

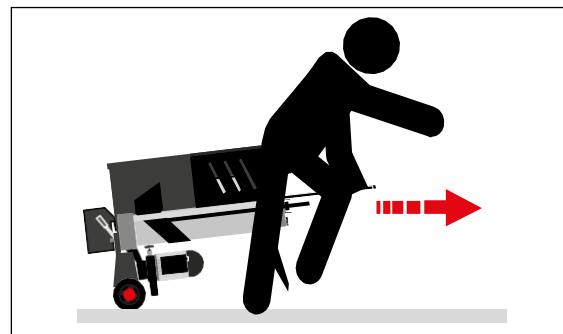
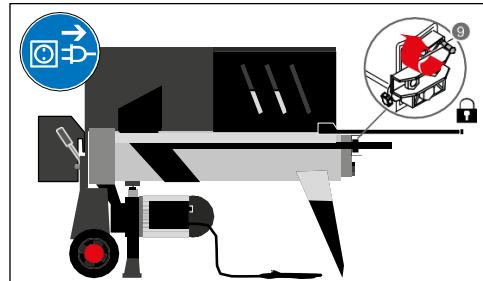


Fig. \_ Kolommen afsluiten



## 16. Inspectiewerk



Voor alle inspectiewerkzaamheden aan de machine:

- Schakel de aandrijving uit en ontkoppel de machine van voeding voor elektromotoren.
- Verwijder machineresten en ander vuil.

### 16.1 Schroefverbindingen

Controleer na het eerste bedrijfsuur of alle schroeven en moeren goed vastzitten en draai ze indien nodig vast. Draai ze vervolgens regelmatig aan en blijf ze ook controleren! Vervang verloren schroeven. Controleer na ca. 4 bedrijfsuren of alle hydraulische schroefverbindingen en slangen goed vastzitten en niet lekken. In geval van lekkage moeten de schroefverbindingen goed worden vastgedraaid.

### 16.2 Oliepeil

Controleer het oliepeil regelmatig met de peilstok. Bedien de machine nooit zonder of met te weinig hydraulische olie. Controleer het oliepeil wanneer de drukplaat ingetrokken is. De machine moet hierbij altijd verticaal staan.

### 16.3 Kloofmes

Slijp indien nodig het spouwmes met een geschikte vijl

### 16.4 Smeer alle bewegende metalen onderdelen indien nodig.

Smeer de glijgeleider in met spuitvet. Gebruik nooit olie omdat hierdoor de glijdende bekken (het slijtdeel) kapot kunnen gaan. Controleer de hydraulische hendel (2) op bewegingsvrijheid, smeer indien nodig in met olie.

## 17. Onderhouds- en onderhoudswerkzaamheden



Vóór alle onderhouds- en onderhoudswerkzaamheden aan de machine:

- Schakel de aandrijving uit en ontkoppel de machine van de voeding voor elektromotoren.
- Verwijder machineresten en ander vuil.

Laat de machine nooit zonder toezicht draaien. Werk nooit bij beschermingsmiddelen. Installeer alle beschermende onderdelen opnieuw na de onderhoudswerkzaamheden.

Gebruik alleen originele LUMAG-reserveonderdelen. Andere onderdelen kunnen voorspelbare schade en letsel veroorzaken. Werkzaamheden aan de elektrische apparatuur mogen uitsluiten uitgevoerd worden door gekwalificeerde elektriciens.

### 17.1 Leveringen



#### BELANGRIJKE OPMERKING!

*De gebruikte smeermiddelen moeten voldoen aan de gebruiksaanwijzing van de werkmaatschappij en de gespecificeerde specificatie, raadpleeg indien nodig de leverancier.*

#### Specificatie

Smeermiddel	Specificatie	Veel
Hydraulische vloeistof	HLP 46	3,2 l
Spuitvet	Kleverig smeermiddel eco S402 (b.v. Förch)	–
Onderhoudsolie	DW40 DW40	–

#### Smeerplan

Nr.	Vergadering	Veel	Smeermiddel
1	Glijgids	indien nodig	Vet
2	Hydraulische hefbomen	indien nodig	Olie

*CONTROLE WERK op Pkt. 16.4 moet in acht worden genomen.*

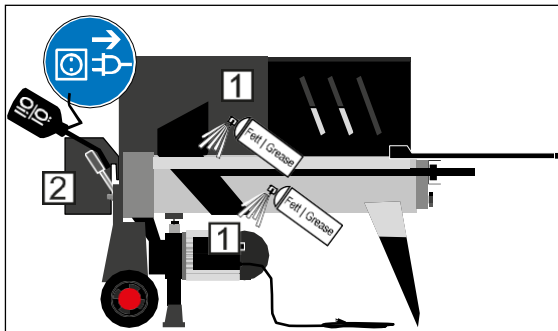


Fig. \_ Smeerplan

## 17.2 Oliepeil, hydraulische oliecontrole

Het hydraulische systeem is een gesloten systeem

met olietank, oliepomp en regelklep. Gebruik de machine nooit zonder of met te weinig olie. Als er lucht in het circuit komt door een gebrek aan olie, kan de hydraulische pomp beschadigd raken.



**Hydraulische olie is huidbeschadigend: draag beschermende handschoenen of gebruik huidbeschermingsproducten.**



**Uitgelekte verbruiksgoederen moeten worden verzameld en opgeslagen in geschikte vaten. Deze moeten vervolgens worden afgevoerd volgens overeenkomstige toepasselijke milieuvorschriften.**

Het oliepeil moet regelmatig worden gecontroleerd. Zorg ervoor dat u bij het bijvullen het juiste type olie gebruikt.

### Wij raden de hydraulische olie HLP 46 aan.

Voor het hydraulische transmissiesysteem worden de volgende hydraulische oliën of gelijkwaardige oliën van de viscositeitsklasse HLP 46 aanbevolen:

**SHELL Tellus 22-46, Esso Nuto H46, DEA HD B46**

Er mag geen vuil of afzettingen in de olietank terecht komen. Zelfs licht vuil kan aanzienlijke schade aan het hydraulische systeem veroorzaken.



### **BELANGRIJKE OPMERKING!**

Controleer altijd het hydraulische oliepeil wanneer de drukplaat ingetrokken is. De machine moet hierbij altijd verticaal staan.



### **Voorzichtigheid!**

Er is altijd een tweede persoon nodig om de machine te gebruiken.

### Controleer het oliepeil

1. Schroef de peilstok (10) los en veeg deze af met een schone en pluisvrije doek.
2. Steek de peilstok zo ver mogelijk in en trek hem er weer uit. Het oliepeil moet tussen de minimale en maximale hoeveelheid liggen. Voeg indien nodig hydraulische olie toe.
3. Controleer de afdichting op beschadigingen en vervang deze indien nodig.
4. Schroef de peilstok erin en draai deze lichtjes vast om te voorkomen dat de schroefdraad op het silinderdeksel wordt beschadigd. Olieverversing is niet nodig.



### **Aandacht!**

Voor het bijvullen moet hydraulische olie met viscositeitsklasse HLP 46 worden gebruikt.

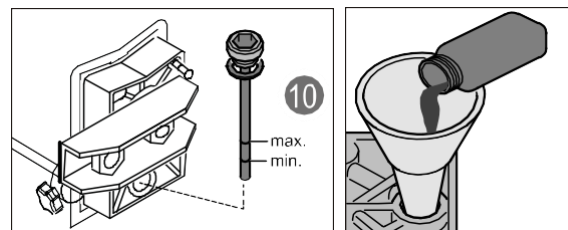


Fig. \_ Controle op het oliepeil



### **BELANGRIJKE OPMERKING!**

De hydraulische olie op de peilstok moet tussen de bovenste markering (max.) en de onderste markering (min.) staan. Wanneer dit niet het geval is, dient u hydraulische olie toe te voegen. Te weinig olie kan de oliepomp beschadigen en tot te hoge temperaturen in het hydraulische systeem te leiden.



## Waarschuwing!

De hydraulische olie staat onder druk! Er bestaat dus gevaar voor letsel door lekkende hydraulische olie. De hydraulische slangen moeten regelmatig worden gecontroleerd door visuele inspectie.

*CONTROL WORKS tot pt. 16.1/16.2 moeten in acht worden genomen*

### 17.3 Slijpen van het kloofmes

De machine is voorzien van een sterk kloofmes. Na langdurig gebruik en indien nodig kunt u het mes slijpen met een fijne vijl of alle randen en vlakke plekken verwijderen.

### 17.4 Het reinigen van het werkoppervlak

Reinig regelmatig de houtgeleider, vooral bij het kloven van harachtig hout.

### 17.4 Reiniging

Reinig de machine regelmatig om een optimale werking te garanderen.

### 17.5 Opslag

Nadat de bewerking is voltooid, moet de machine grondig gereinigd en gesmeerd worden.

Plaats de machine onder een dekzeil op een droge en overdekte plaats. Sterk zonlicht kan het oppervlak van de hydraulische slangen beschadigen, wat kan leiden tot voortijdige slijtage en dus vervanging.

## 18. Verwijdering

Als u de machine niet meer kunt gebruiken moet deze worden gesloopt; worden gedeactiveerd en gedemonteerd. De machine moet in een staat worden gebracht waarin het niet langer kan worden gebruikt voor de doeleinden waarvoor het is ontworpen.

De machine moet worden afgevoerd door opgeleid personeel. De machine mag alleen op de daarvoor bestemde en goedgekeurde manieren afgevoerd worden.

### 18.1 Buitenbedrijfstelling

Wanneer u de machine niet meer kunt gebruiken, moet deze op de juiste manier uit dienst worden genomen om misbruik en gevaar voor mens of milieu te voorkomen. Verwijder alle milieugevaarlijke bedrijfsstoffen uit het oude apparaat en voer deze op een milieuvriendelijke manier af. De olieresten mogen nooit in open water worden gegooid! Blokeer elk beweegbaar machineonderdeel en demonteer de afzonderlijke onderdelen van de machine. Leer de machineonderdelen in bij gecontroleerde afvalpunten. Verwijder rubberen en plastic onderdelen van de machine en breng ze naar een aangewezen inzamelpunt.

### 18.2 Afvoer van elektrische apparaten

Elektrische onderdelen behoren tot gevaarlijk afval en moeten gescheiden van de machien worden afgevoerd. Wanneer er sprak is van brand in het elektrische systeem dient u hiervoor goedgekeurde blusmiddelen te gebruiken.

### 18.3 Verwijdering van smeermiddelen

De verwijderingsinstructies worden gegeven in de productspecifieke gegevensbladen. Vraag indien nodig uw fabrikant.

## 18. Schematisch 230V

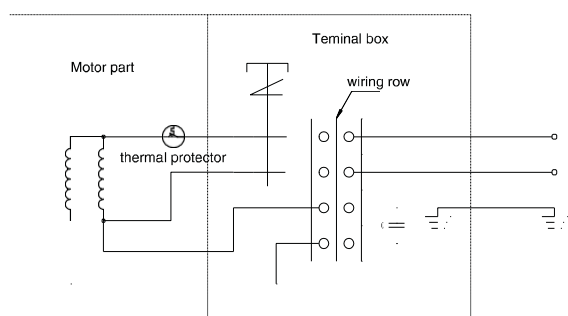


Fig. \_ Schematisch 230V



### **Waarschuwing!**

Aansluitingen en reparaties van de elektrische apparatuur mogen alleen door een gekwalificeerde elektricien worden uitgevoerd.

## 19. Probleemoplossing



### Waarschuwing!

Storingen aan de machine of motor die een ingrijpende ingreep vergen, moeten altijd door uw LUMAG-werkplaats of geautoriseerde vakwerkplaatsen worden verholpen. Bij ondeskundig ingrijpen vervalt de garantie.

Probleem	MOGELIJKE OORZAAK	VOORGESTELD RECHT OP RECHTS AANGEBODEN
Elektromotor start of schakelt niet uit	Defecte toevoerleiding	Laat de aanvoerleiding controleren door een specialist
	Kabel (toevoerleiding) is defect	Laat de kabel controleren of vervangen door een specialist (dwarsdoorsnede 2,5 mm <sup>2</sup> )
	Stroomonderbreker is geactiveerd	Kabel is te zwak gezekeerd – gebruik de juiste zekeringen(16 A "slow blow")
	Motor bevindt zich nog in de afkoelfase	Laat de motor afkoelen
Motor wordt erg heet	Kabeldoorsnede (aanvoerlijn) te klein	Gebruik kabels met een grotere dwarsdoorsnede
Hydraulische pomp fluitjes, drukplaat beweegt niet	Te weinig olie in het hydraulische systeem	Het bijvullen van hydraulische olie
	Hydraulische olie heeft inferieure Kwaliteit	Olie
	Lucht in het hydraulische circuit	Open de ventilatieschroef
	Machine staat schuin	De machine horizontaal instellen
Drukplaat heeft geen kracht	Te weinig olie in het hydraulische systeem	Het bijvullen van hydraulische olie
	Machine staat schuin	De machine horizontaal instellen
Drukplaat geblokkeerd	Astiges Holz	hout af van de stam
	Stamdiameter is te groot	Verwijder de stam
Drukplaat loopt achteruit	Lucht in het hydraulische circuit	Open de ventilatieschroef
	Te weinig olie in het hydraulische systeem	Het bijvullen van hydraulische olie
	Houtresten op het werkoppervlak	Het reinigen van het werkoppervlak

## 20. Garantie/klantenservice

### Garantieperiode

De wettelijke garantieperiode wordt aan het apparaat gegeven. Eventuele gebreken die aantoonbaar het gevolg zijn van materiaal- of montagefouten moeten onverwijld aan de verkoper worden gemeld. Het bewijs van de aankoop van het apparaat moet worden verstrekt bij gebruik van de garantie door overlegging van factuur en kassabon. De garantie is uitgesloten met betrekking tot de onderdelen, indien defecten zijn ontstaan als gevolg van natuurlijke slijtage, temperatuur, weersomstandigheden en gebreken als gevolg van nalatige installatie, defecte verbinding, onjuiste brandstof / brandstof mix, installatie, werking, onderhoud, smering of kracht.

Bovendien wordt geen garantie genomen voor schade veroorzaakt door ongeschikt misbruik van de machine, zoals onjuiste wijzigingen of zelfverantwoordelijke reparatiewerkzaamheden van de eigenaar of derden, maar ook in geval van opzettelijke overbelasting van de machine.

Draag onderdelen met een beperkte levensduur (bijvoorbeeld V-riem, koppeling, gaskabelpull, bougie, luchtfilter, batterij, messen, slangen, wielen, gereedschappen en andere hulpmiddelen) en alle afstellings- en afstelwerkzaamheden zijn uitgesloten van de garantie.

### Garantie

LUMAG garandeert onberispelijke kwaliteit en neemt, onverminderd de wettelijke garantie, de garantie in het geval van gebreken in materialen of fabricage. De garantie voor LUMAG producten is 24 maanden voor privégebruik, voor commerciële of professioneel gebruik of gebruik, of in geval van verhuur; 12 maanden na de datum van levering.

Garantieclaims moeten altijd door de koper worden bewezen door middel van een origineel aankoopbewijs. Dit moet worden gehecht aan de garantieaanvraag in een kopie. Het adres van de koper en het type machine moeten duidelijk herkenbaar zijn wanneer ze professioneel of commercieel worden gebruikt. Zonder het originele aankoopbewijs kunnen we de reparatie alleen tegen berekening uitvoeren.

Stuur geen apparaten naar ons terug zonder een servicenummer dat u van onze serviceafdeling hebt ontvangen. Als we apparaten ongevraagd ontvangen, kunnen we ze niet accepteren en bewerken. Neem contact op met ons serviceteam via: [info@lumag-maschinen.de](mailto:info@lumag-maschinen.de)

Bestempel de verzenddoos duidelijk met het SERVICENUMMER om een snelle opdracht te garanderen.

Garantiewerkzaamheden worden uitsluitend uitgevoerd door onze LUMAG-servicewerkplaats. Eventuele gebreken die zich binnen de garantieperiode voordoen als gevolg van materiaal- of fabricagefouten, op voorwaarde dat zij ondanks de goede werking en het onderhoud van het apparaat zijn ontstaan, moeten worden verholpen door middel van een rectificatie. Daarbij behouden wij ons het recht voor op een dubbele rectificatie, in geval van dezelfde fout. Als een reparatie mislukt of onmogelijk is, kan het apparaat worden ingeruild voor een gelijkwaardig apparaat. Als de uitwisseling ook niet succesvol of onmogelijk is, is er de mogelijkheid van omzetting.

Normale slijtage, natuurlijke veroudering, oneigenlijk gebruik en reinigings-, onderhouds- en afstelwerkzaamheden vallen over het algemeen niet onder de garantie (bijvoorbeeld snijapparaat, lucht- en brandstoffilter, bougie en achteruitrijstarter, aandrijfriem en dergelijke). Vanwege operationele en gebruiksredenen zijn sommige onderdelen onderhevig aan normale slijtage, zelfs wanneer ze worden gebruikt zoals bedoeld, en moeten ze mogelijk tijdig worden vervangen.

### Klantenservice

Voor technische vragen, informatie over onze producten en voor bestellingen van reserveonderdelen staat ons serviceteam als volgt tot uw beschikking:

Servicetijd: maandag t/m donderdag  
van 7.30 tot 12.00 uur en van 13.00 tot 17.00 uur,  
Vrijdag van 7.30 tot 12.30 uur

Telefoon: 0049 / (0)8571 / 92 556-0

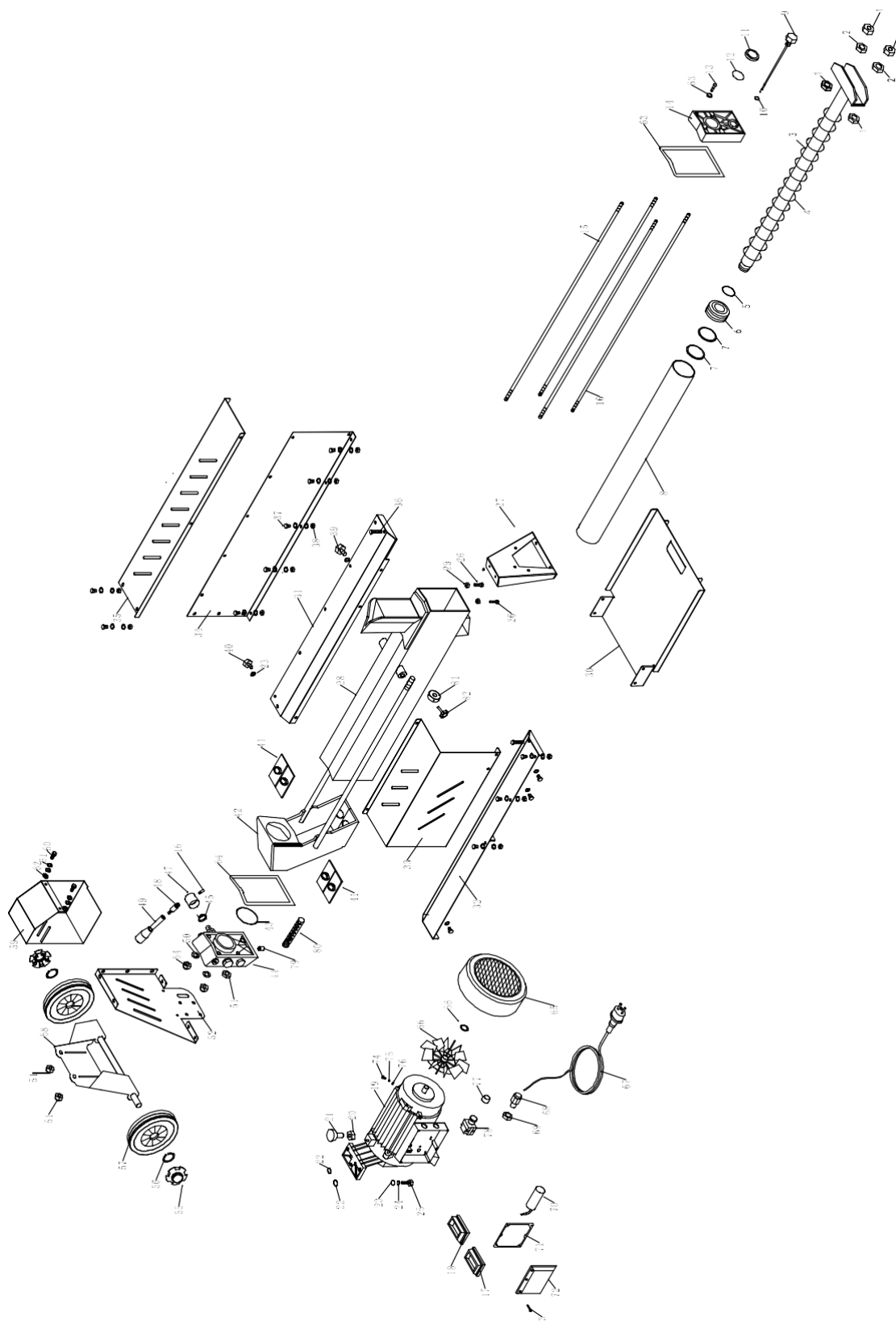
Fax: 0049 / (0)8571 / 92 556- 0

E-mail: [info@lumag-maschinen.de](mailto:info@lumag-maschinen.de)





## 22. Onderdelen HOS-5N



### Waarschuwing!

Alle reparaties aan de machine moeten worden uitgevoerd door bevoegd personeel. Laat de benodigde elektrische werkzaamheden alleen door een erkende specialist worden uitgevoerd.

Onder voorbehoud van verandering!

Versie HOS5N (01.19 D)

LUMAG Specialist Dealers  
te vinden op: [www.lumag-maschinen.de](http://www.lumag-maschinen.de)

**LUMAG Ltd.**

Rudolf-Diesel-Str. 1a  
D-84375 Kirchdorf a.Inn  
Duitsland

Internet: [www.lumag-maschinen.de](http://www.lumag-maschinen.de)



/lumag.germany



/LumagMaschinen



/+LumagMaschinen